

Технологічна карта

Системи навісних вентиляованих
фасадів KMD VF для облицювання
натуральним каменем

Зміст

1. Галузь застосування.....	5
2. Загальні положення.....	7
3. Термінологія.....	8
4. Нормативна база.....	10
5. Сортамент елементів системи.....	11
6. Організація і технологія виконання робіт.....	50
7. Монтаж кронштейнів.....	54
8. Монтаж протипожежних екранів.....	58
9. Монтаж утеплювача.....	59
10. Монтаж вертикальних напрямних.....	63
11. Монтаж облицювання.....	68
11.1 Установка натурального каменю на тримач каменю.....	68
11.2 Установка натурального каменю на кляймерне кріплення.....	69
11.3 Установка натурального каменю на аграфи за допомогою прихованого кріплення fisher.....	70
12. Типові вузли кріплення на тримач каменю.....	74
12.1 Установка на тримач каменю.....	74
12.2 Вертикальний розріз. Температурний шов. В.1.....	75
12.3 Вертикальний розріз. Температурний шов. В.2.....	76
12.4 Бічне віконно-дверне примикання.....	77
12.5 Верхнє віконно-дверне примикання.....	78
12.6 Нижнє віконно-дверне примикання.....	79
12.7 Зовнішній кут.....	80
12.8 Внутрішній кут.....	81
12.9 Горизонтальний розріз.....	82
12.10 Вертикальний розріз. Примикання до цоколя.....	83
12.11 Вертикальний розріз. Примикання до парапету.....	84
13. Типові вузли кріплення натурального каменю на кляймерне кріплення.....	85
13.1 Установка натурального каменю на кляймерне кріплення.....	85
13.2 Вертикальний розріз. Температурний шов.....	86
13.3 Бічне віконно-дверне примикання.....	87
13.4 Верхнє віконно-дверне примикання.....	88
13.5 Нижнє віконно-дверне примикання.....	89
13.6 Зовнішній кут.....	90
13.7 Внутрішній кут.....	91
13.8 Горизонтальний розріз.....	92
13.9 Вертикальний розріз. Примикання до цоколя.....	93
13.10 Вертикальний розріз. Примикання до парапету.....	94

14. Типові вузли кріплення натурального каменю на аграфи за допомогою прихованого кріплення на анкер fisher	95
14.1 Установка натурального каменю прихованого кріплення на анкер fisher FZP II	95
14.2 Вертикальний розріз. Температурний шов	96
14.3 Бічне віконно-дверне примикання	97
14.4 Верхнє віконно-дверне примикання	98
14.5 Нижнє віконно-дверне примикання	99
14.6 Зовнішній кут.....	100
14.7 Внутрішній кут.....	101
14.8 Горизонтальний розріз. Температурний шов.....	102
14.9 Вертикальний розріз. Примикання до цоколя	103
14.10 Вертикальний розріз. Примикання до парпету.....	104
15. Вимога до якості і приймання робіт	105
16. Операційний контроль якості	107
17. Техніка безпеки і охорона праці в будівництві.....	109
Типовий графік виконання робіт.....	110

1. Галузь застосування

Дана технологічна карта розроблена для монтажу навісного вентилязованого фасаду з облицюванням натуральним каменем із використанням підконструкції KMD VF. Технологічна карта застосовується: при будівництві нових будівель і споруд, реконструкції та капітальному ремонті існуючих будівель та споруд.

Карта (ТК) призначена для виробництва зовнішніх облицювальних робіт.

У змісті ТК включені вимоги, що пред'являються до облицювальних матеріалів, порядок і технологія монтажу, сортамент профілів, типові вузлові рішення, рішення по технології і організації виконання облицювальних робіт з забезпеченням їх якості, техніки безпеки і охорони праці.

В організаційно-технологічній частині карти містяться рішення щодо організації робіт, наводиться технологічний комплект обладнання, засобів механізації, ручного та механізованого інструменту, пристосувань та інвентарю, характеристики і схеми кріплення облицювання до підсистеми і підсистеми до основи.

При використанні даної технологічної карти, **ОБОВ'ЯЗКОВО** необхідно:

- прив'язати до конкретного робочого проекту (РП);
- прив'язати до умов конкретного об'єкту (будівельного майданчика), де буде здійснюватися монтаж НВФ;
- узгодження варіантів рішення ТК з представниками замовника або Генпідрядної організації;
- прив'язати до використовуваних засобів механізації, ручного і механізованого інструменту і пристосувань інвентарю;
- прив'язати до конкретних умов праці.

Організація і проведення робіт, передбачені цією технологічною картою при будівництві, реконструкції і ремонті об'єктів на території України повинні здійснюватися з дотриманням вимог інструкцій про роботи з оздоблення фасадів будь-яких зовнішніх частин будівлі, споруд і будівель, розташованих на території України.

До складу робіт, що розглядаються в ТК, входять:

- розмітка і установка кронштейнів;
- установка утеплювача;
- установка напрямних і виставляння по площині;
- установка елементів облицювання;

ТК може бути застосована при будівництві об'єктів будь-якої складності і призначення з урахуванням конкретних умов будівництва та допустимої поверховості.

В процесі монтажу необхідно строго дотримуватися всіх вимог техніки безпеки та охорони праці відповідно до діючих нормативних документів на території України.

2. Загальні положення

Навісні вентилявані фасади призначені для утеплення та облицювання зовнішніх огорожувальних конструкцій, будівництві нових, реконструкції та капітального ремонту існуючих будівель і споруд.

Системи KMD VF є багатошаровими конструкціями, що включають несучий металевий (з алюмінієвого сплаву) каркас (систему кріплення), прикріплений до основи (несучих конструкцій зовнішньої стіни), шар утеплювача і фасадний облицювальний шар, прикріплений до елементів несучого каркаса.

При цьому, між облицювальним шаром і шаром утеплювача влаштовується вентиляований повітряний прошарок, за допомогою якого волога, яка накопичується в утеплювачі, ефективно видаляється. Можливий варіант застосування цих систем без утеплювачів.

Система кріплення KMD VF складається з деталей і збірних одиниць. По функціональному призначенню можна розділити на:

- основні деталі: кронштейни; стійки несучі; подовжувачі кронштейнів;
- облицювальні елементи: кляймер, тримач каменю, анкерні заклепки;
- другорядні деталі: терморозриви; допоміжні профілі;
- вироби для закріплення кронштейнів, утеплювача: анкера, фасадні дюбеля;
- деталі для закріплення підсистеми: болти, гайки, шайби, гвинти, заклепки витяжні, саморізи;
- базові деталі і несучі елементи системи кріплення виготовляються з алюмінієвого сплаву АД31Т1 ДСТУ Б.В.2.6-30: 2018 (6063), термічно обробленого для отримання найбільшої твердості і міцності.

В системі застосовуються п'ять типів кронштейнів. Вони можуть бути несучими, опорними або універсальними.

Варіанти фіксації облицювання з підсистемою виконуються 3ма способами:

1. на тримач каменю;
2. кляймерне кріплення;
3. аграфне кріплення на анкер fisher

3. Термінологія

Навісний вентиляований фасад (НВФ) - це конструкція, сформована з матеріалів облицювання і підоблицювальних конструкцій. Вентиляований фасад монтується до стіни так, щоб між стіною і декоративним покриттям був присутній повітряний прошарок. З метою додаткового утеплення між облицювальними матеріалами і стіною розміщується теплоізоляційний шар, а вентиляційний прошарок залишається між теплоізоляцією і облицювальним матеріалом.

Повітряний прошарок - це зазор між внутрішньої частиною облицювання і зовнішньої частиною утеплювача, який дозволяє «провітрювати» утеплювач і конвективним методом виводити вологу з системи теплоізоляції зовнішньої стіни.

Несучий кронштейн - елемент кріплення конструкції НВФ, який сприймає вертикальне навантаження від власної ваги каркаса, ваги облицювання і ваги обмерзання облицювання, а також сприймає горизонтальне навантаження від вітрового тиску.

Опорний кронштейн - елемент кріплення конструкції НВФ, який сприймає ТІЛЬКИ горизонтальне навантаження від вітрового тиску і дозволяє переміщатися вертикальним напрямним внаслідок температурних деформацій.

Універсальний кронштейн - елемент кріплення конструкції НВФ, який дозволяє поєднувати в собі функції несучого і опорного кронштейна.

Вертикальна (горизонтальна) напрямна - елемент конструкції НВФ, до якого кріпиться зовнішнє облицювання будівлі. Направляючі бувають різного типу і перетину: Т-профіль, L-профіль, П-профіль, труба квадратна або прямокутна, омега профіль і т.д.

Клейова система - набір клейових елементів, які використовуються для фіксації облицювання до вертикальних напрямних прихованим способом.

Терморозрив - підкладка, що виключає місток холоду між алюмінієвим кронштейном і стіною.

Утеплювач (теплоізоляція) - елемент конструкції НВФ, що зменшує процес теплопередачі і виконує роль основного термічного опору в конструкції.

Анкер механічний (розпирний) - елемент кріплення кронштейна з несучою частиною будівлі. Один кінець кріпильного болта має різьбу для фіксації, а другий оснащений спеціальною гільзою, яка розширюється за рахунок впливу кріплення.

Фасадний дюбель (анкер) - елемент кріплення кронштейна з зовнішньою стіною будівлі. Складається з металевого шурупа і поліамідної гільзи (втулки).

Тарілчастий дюбель - елемент кріплення утеплювача з зовнішньою стіною будівлі.

Хімічний анкер - це двокомпонентна синтетична смола, яка з'єднує металевий елемент (болт, різьбову шпильку, арматурний стрижень періодичного профілю) з зовнішньою стіною.

Вітробар'єр (супердифузійна мембрана) - це мембрана з односторонньою вологопроникністю, яка застосовується для захисту утеплювача і каркасних конструкцій в системах навісних вентиляованих фасадів (НВФ).

Заклепка - це кріпильний виріб, що складається з двох частин: порожнистої трубки з буртиком з одного боку і відривного цільнометалевого стрижня. Порожня трубка називається тілом або втулкою заклепки, а частина з буртиком - головкою заклепки. Зазвичай тіло заклепки кругле в перетині. Діаметр тіла визначає розмір заклепки. Стрижень (або сердечник), який виступає з тіла заклепки - це друга, не менш важлива частина витяжної заклепки. На вигляд він нагадує цвях, який при установці простягається крізь тіло заклепки.

Саморіз - кріпильний виріб у вигляді стержня з головкою і спеціальним зовнішнім різьбленням, що утворює внутрішнє різьблення в отворі предмета.

Кутова зона - зона підвищеного вітрового тиску, яка прилягає до краю будівлі і створює кут. Ширина кутової зони згідно ДСТУ Б В.2.6-35: 2008 - не менше 1 метра і не більше 2 метрів.

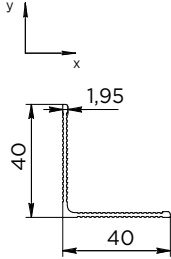
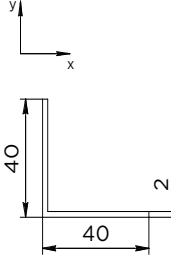
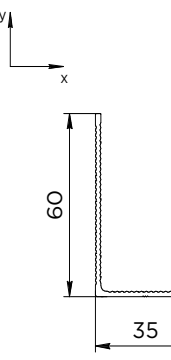
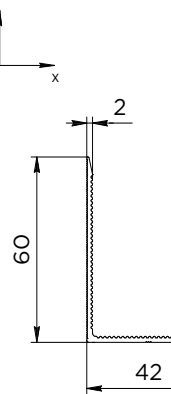
Проект виконання робіт (ППР) - вид проектно-технологічної документації, що розробляється на основі робочої документації та проекту організації будівництва, яка визначає і деталізує технологію, організацію і умови виконання будівельних робіт. Без цього документу проведення робіт заборонено.

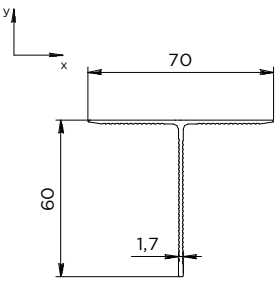
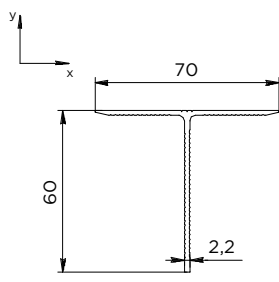
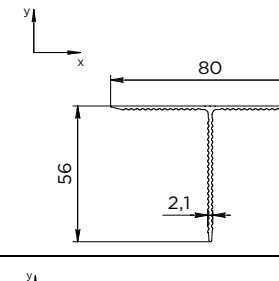
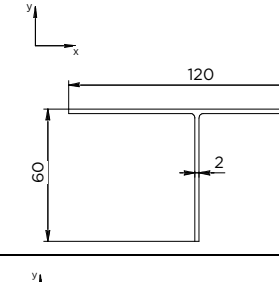
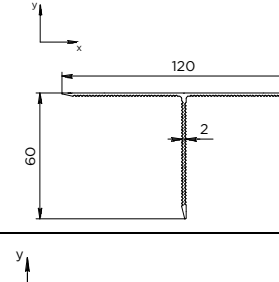
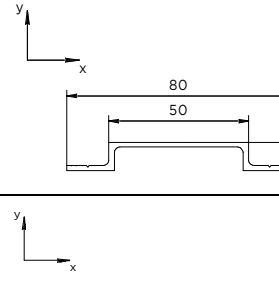
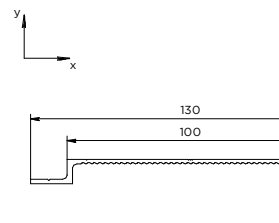
4. Нормативна база

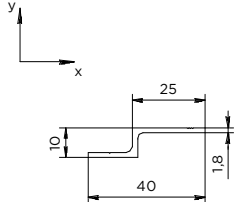
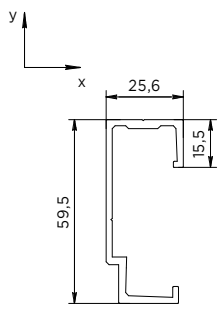
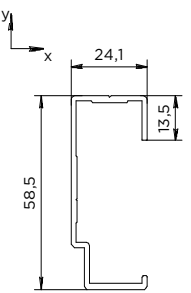
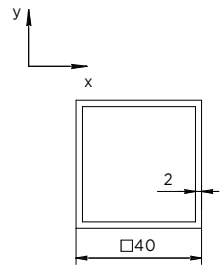
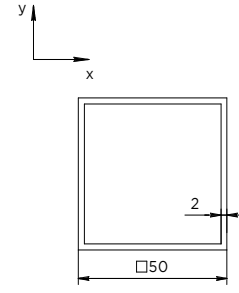
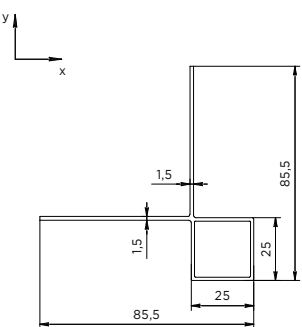
1. ДБН В.2.6-33:2018 Конструкції зовнішніх стін із фасадною теплоізоляцією. Вимоги до проектування
2. ДБН В.2.6-31:2016 Теплова ізоляція будівель
3. ДСТУ Б В.2.6-36:2008 Конструкції зовнішніх стін фасадною теплоізоляцією та опорядженням штукатуркою. Загальні технічні умови
4. ДСТУ Б В.2.6-35:2008 Конструкції зовнішніх стін із фасадною теплоізоляцією та опорядженням індустриальними елементами з вентиляльованим повітряним прошарком.
5. ДСТУ-Н Б В.2.6-87:2009 Настанова з проектування конструкцій будинків із застосуванням сталевих тонкостінних профілів
6. ДБН В.1.1-7:2016 Пожежна безпека об'єктів будівництва. Загальні вимоги
7. ДБН В.1.2-7-2008 Основні вимоги до будівель і споруд. Пожежна безпека
8. ДБН В.2.6-165:2011 Алюмінієві конструкції.
9. ДСТУ Б В.2.6-3-95 Профілі пресовані з алюмінієвих сплавів для огорожувальних будівельних конструкцій.
10. ДСТУ Б В.2.6-189:2013 Методи вибору теплоізоляційного матеріалу для утеплення будівель.
11. ДБН В.1.2-2:2006 Навантаження і впливи.
12. ДСТУ Б В.1.2-3:2006 Прогини і переміщення. Вимоги проектування.
13. ДБН В.2.6-198:2014 Сталеві конструкції.
14. ДСТУ Б В.2.6-193:2013 Захист металевих конструкцій від корозії. .
15. ДБН А.2.2-3-2014 Склад та зміст проектної документації на будівництво
16. ДБН А.3.1-5:2016 Організація будівельного виробництва.
17. ДБН А.3.2-2-2009 Охорона праці промислова безпека у будівництві. Основні положення
18. ДСТУ Б EN 13830:2014 Фасади навісні. Технічні умови.
19. ДСТУ-Н Б В.1.1-27:2010 Будівельна кліматологія
20. ДБН В.1.2-6-2008 Основні вимоги до будівель і споруд. Механічний опір та стійкість

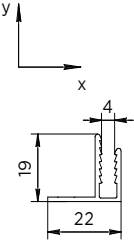
5. Сортамент елементів системи

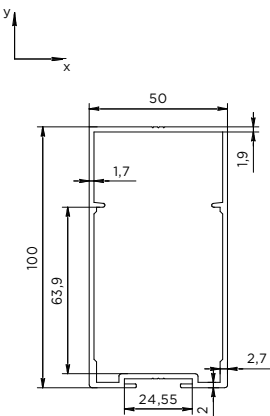
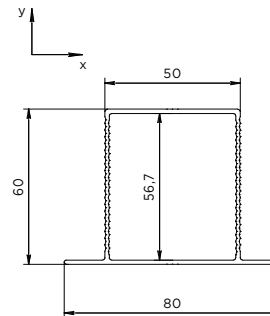
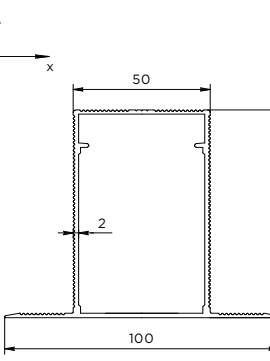
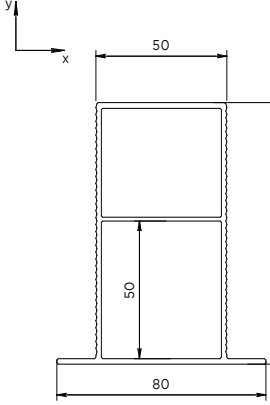
Профілі

артикул	найменування	ескіз/характеристики																														
KMD.VF.L4040S	L-подібний профіль (40x40x1.95)	 <table border="1"> <thead> <tr> <th rowspan="3">Площа перерізу см²</th> <th rowspan="3">Теоретична маса 1мл кг</th> <th rowspan="3">Периметр мм</th> <th colspan="6">Добіркові величини для осей</th> </tr> <tr> <th colspan="3">X-X</th> <th colspan="3">Y-Y</th> </tr> <tr> <th>J_x, см⁴</th> <th>W_x, см³</th> <th>i_x, см</th> <th>J_y, см⁴</th> <th>W_y, см³</th> <th>i_y, см</th> </tr> </thead> <tbody> <tr> <td>116</td> <td>0.315</td> <td>169</td> <td>190</td> <td>0.65</td> <td>128</td> <td>190</td> <td>0.65</td> <td>128</td> </tr> </tbody> </table>	Площа перерізу см ²	Теоретична маса 1мл кг	Периметр мм	Добіркові величини для осей						X-X			Y-Y			J_x , см ⁴	W_x , см ³	i_x , см	J_y , см ⁴	W_y , см ³	i_y , см	116	0.315	169	190	0.65	128	190	0.65	128
Площа перерізу см ²	Теоретична маса 1мл кг	Периметр мм				Добіркові величини для осей																										
						X-X			Y-Y																							
			J_x , см ⁴	W_x , см ³	i_x , см	J_y , см ⁴	W_y , см ³	i_y , см																								
116	0.315	169	190	0.65	128	190	0.65	128																								
KMD.VF.L4040N	L-подібний профіль (40x40x2)	 <table border="1"> <thead> <tr> <th rowspan="3">Площа перерізу см²</th> <th rowspan="3">Теоретична маса 1мл кг</th> <th rowspan="3">Периметр мм</th> <th colspan="6">Добіркові величини для осей</th> </tr> <tr> <th colspan="3">X-X</th> <th colspan="3">Y-Y</th> </tr> <tr> <th>J_x, см⁴</th> <th>W_x, см³</th> <th>i_x, см</th> <th>J_y, см⁴</th> <th>W_y, см³</th> <th>i_y, см</th> </tr> </thead> <tbody> <tr> <td>156</td> <td>0.423</td> <td>160</td> <td>2.48</td> <td>0.85</td> <td>126</td> <td>2.48</td> <td>0.85</td> <td>126</td> </tr> </tbody> </table>	Площа перерізу см ²	Теоретична маса 1мл кг	Периметр мм	Добіркові величини для осей						X-X			Y-Y			J_x , см ⁴	W_x , см ³	i_x , см	J_y , см ⁴	W_y , см ³	i_y , см	156	0.423	160	2.48	0.85	126	2.48	0.85	126
Площа перерізу см ²	Теоретична маса 1мл кг	Периметр мм				Добіркові величини для осей																										
						X-X			Y-Y																							
			J_x , см ⁴	W_x , см ³	i_x , см	J_y , см ⁴	W_y , см ³	i_y , см																								
156	0.423	160	2.48	0.85	126	2.48	0.85	126																								
KMD.VF.L3560N	L-подібний профіль (35x60x2)	 <table border="1"> <thead> <tr> <th rowspan="3">Площа перерізу см²</th> <th rowspan="3">Теоретична маса 1мл кг</th> <th rowspan="3">Периметр мм</th> <th colspan="6">Добіркові величини для осей</th> </tr> <tr> <th colspan="3">X-X</th> <th colspan="3">Y-Y</th> </tr> <tr> <th>J_x, см⁴</th> <th>W_x, см³</th> <th>i_x, см</th> <th>J_y, см⁴</th> <th>W_y, см³</th> <th>i_y, см</th> </tr> </thead> <tbody> <tr> <td>150</td> <td>0.407</td> <td>199</td> <td>5.93</td> <td>1.48</td> <td>1.99</td> <td>1.39</td> <td>0.49</td> <td>0.96</td> </tr> </tbody> </table>	Площа перерізу см ²	Теоретична маса 1мл кг	Периметр мм	Добіркові величини для осей						X-X			Y-Y			J_x , см ⁴	W_x , см ³	i_x , см	J_y , см ⁴	W_y , см ³	i_y , см	150	0.407	199	5.93	1.48	1.99	1.39	0.49	0.96
Площа перерізу см ²	Теоретична маса 1мл кг	Периметр мм				Добіркові величини для осей																										
						X-X			Y-Y																							
			J_x , см ⁴	W_x , см ³	i_x , см	J_y , см ⁴	W_y , см ³	i_y , см																								
150	0.407	199	5.93	1.48	1.99	1.39	0.49	0.96																								
KMD.VF.L4260	L-подібний профіль (42x60x2)	 <table border="1"> <thead> <tr> <th rowspan="3">Площа перерізу см²</th> <th rowspan="3">Теоретична маса 1мл кг</th> <th rowspan="3">Периметр мм</th> <th colspan="6">Добіркові величини для осей</th> </tr> <tr> <th colspan="3">X-X</th> <th colspan="3">Y-Y</th> </tr> <tr> <th>J_x, см⁴</th> <th>W_x, см³</th> <th>i_x, см</th> <th>J_y, см⁴</th> <th>W_y, см³</th> <th>i_y, см</th> </tr> </thead> <tbody> <tr> <td>160</td> <td>0.433</td> <td>240</td> <td>5.85</td> <td>1.39</td> <td>1.91</td> <td>2.40</td> <td>0.73</td> <td>1.23</td> </tr> </tbody> </table>	Площа перерізу см ²	Теоретична маса 1мл кг	Периметр мм	Добіркові величини для осей						X-X			Y-Y			J_x , см ⁴	W_x , см ³	i_x , см	J_y , см ⁴	W_y , см ³	i_y , см	160	0.433	240	5.85	1.39	1.91	2.40	0.73	1.23
Площа перерізу см ²	Теоретична маса 1мл кг	Периметр мм				Добіркові величини для осей																										
						X-X			Y-Y																							
			J_x , см ⁴	W_x , см ³	i_x , см	J_y , см ⁴	W_y , см ³	i_y , см																								
160	0.433	240	5.85	1.39	1.91	2.40	0.73	1.23																								

артикул	найменування	ескіз/характеристики																																	
KMD.VF.T7060L	T-подібний профіль (70x60x1,7)	 <table border="1" data-bbox="1029 336 1468 436"> <thead> <tr> <th rowspan="2">Площа перерізу CM²</th> <th rowspan="2">Теоретична маса т/л. KG</th> <th rowspan="2">Периметр MM</th> <th colspan="6">Додаткові величини для осей</th> </tr> <tr> <th colspan="3">X-X</th> <th colspan="3">Y-Y</th> </tr> <tr> <th></th> <th></th> <th></th> <th>J_{xx}, CM⁴</th> <th>W_{xx}, CM³</th> <th>i_{xx}, CM</th> <th>J_{yy}, CM⁴</th> <th>W_{yy}, CM³</th> <th>i_{yy}, CM</th> </tr> </thead> <tbody> <tr> <td>187</td> <td>0,506</td> <td>268</td> <td>6,71</td> <td>14,7</td> <td>1,90</td> <td>3,80</td> <td>1,09</td> <td>14,3</td> </tr> </tbody> </table>	Площа перерізу CM ²	Теоретична маса т/л. KG	Периметр MM	Додаткові величини для осей						X-X			Y-Y						J _{xx} , CM ⁴	W _{xx} , CM ³	i _{xx} , CM	J _{yy} , CM ⁴	W _{yy} , CM ³	i _{yy} , CM	187	0,506	268	6,71	14,7	1,90	3,80	1,09	14,3
Площа перерізу CM ²	Теоретична маса т/л. KG	Периметр MM				Додаткові величини для осей																													
			X-X			Y-Y																													
			J _{xx} , CM ⁴	W _{xx} , CM ³	i _{xx} , CM	J _{yy} , CM ⁴	W _{yy} , CM ³	i _{yy} , CM																											
187	0,506	268	6,71	14,7	1,90	3,80	1,09	14,3																											
KMD.VF.T7060N	T-подібний профіль (70x60x2,2)	 <table border="1" data-bbox="1029 638 1468 739"> <thead> <tr> <th rowspan="2">Площа перерізу CM²</th> <th rowspan="2">Теоретична маса т/л. KG</th> <th rowspan="2">Периметр MM</th> <th colspan="6">Додаткові величини для осей</th> </tr> <tr> <th colspan="3">X-X</th> <th colspan="3">Y-Y</th> </tr> <tr> <th></th> <th></th> <th></th> <th>J_{xx}, CM⁴</th> <th>W_{xx}, CM³</th> <th>i_{xx}, CM</th> <th>J_{yy}, CM⁴</th> <th>W_{yy}, CM³</th> <th>i_{yy}, CM</th> </tr> </thead> <tbody> <tr> <td>228</td> <td>0,619</td> <td>268</td> <td>8,48</td> <td>19,2</td> <td>1,93</td> <td>4,26</td> <td>1,22</td> <td>13,7</td> </tr> </tbody> </table>	Площа перерізу CM ²	Теоретична маса т/л. KG	Периметр MM	Додаткові величини для осей						X-X			Y-Y						J _{xx} , CM ⁴	W _{xx} , CM ³	i _{xx} , CM	J _{yy} , CM ⁴	W _{yy} , CM ³	i _{yy} , CM	228	0,619	268	8,48	19,2	1,93	4,26	1,22	13,7
Площа перерізу CM ²	Теоретична маса т/л. KG	Периметр MM				Додаткові величини для осей																													
			X-X			Y-Y																													
			J _{xx} , CM ⁴	W _{xx} , CM ³	i _{xx} , CM	J _{yy} , CM ⁴	W _{yy} , CM ³	i _{yy} , CM																											
228	0,619	268	8,48	19,2	1,93	4,26	1,22	13,7																											
KMD.VF.T8056	T-подібний профіль (80x56x2,1)	 <table border="1" data-bbox="1029 940 1468 1041"> <thead> <tr> <th rowspan="2">Площа перерізу CM²</th> <th rowspan="2">Теоретична маса т/л. KG</th> <th rowspan="2">Периметр MM</th> <th colspan="6">Додаткові величини для осей</th> </tr> <tr> <th colspan="3">X-X</th> <th colspan="3">Y-Y</th> </tr> <tr> <th></th> <th></th> <th></th> <th>J_{xx}, CM⁴</th> <th>W_{xx}, CM³</th> <th>i_{xx}, CM</th> <th>J_{yy}, CM⁴</th> <th>W_{yy}, CM³</th> <th>i_{yy}, CM</th> </tr> </thead> <tbody> <tr> <td>193</td> <td>0,522</td> <td>287</td> <td>5,73</td> <td>13,3</td> <td>1,72</td> <td>5,25</td> <td>1,31</td> <td>16,5</td> </tr> </tbody> </table>	Площа перерізу CM ²	Теоретична маса т/л. KG	Периметр MM	Додаткові величини для осей						X-X			Y-Y						J _{xx} , CM ⁴	W _{xx} , CM ³	i _{xx} , CM	J _{yy} , CM ⁴	W _{yy} , CM ³	i _{yy} , CM	193	0,522	287	5,73	13,3	1,72	5,25	1,31	16,5
Площа перерізу CM ²	Теоретична маса т/л. KG	Периметр MM				Додаткові величини для осей																													
			X-X			Y-Y																													
			J _{xx} , CM ⁴	W _{xx} , CM ³	i _{xx} , CM	J _{yy} , CM ⁴	W _{yy} , CM ³	i _{yy} , CM																											
193	0,522	287	5,73	13,3	1,72	5,25	1,31	16,5																											
KMD.VF.T12060N	T-подібний профіль (120x60x2)	 <table border="1" data-bbox="1029 1209 1468 1310"> <thead> <tr> <th rowspan="2">Площа перерізу CM²</th> <th rowspan="2">Теоретична маса т/л. KG</th> <th rowspan="2">Периметр MM</th> <th colspan="6">Додаткові величини для осей</th> </tr> <tr> <th colspan="3">X-X</th> <th colspan="3">Y-Y</th> </tr> <tr> <th></th> <th></th> <th></th> <th>J_{xx}, CM⁴</th> <th>W_{xx}, CM³</th> <th>i_{xx}, CM</th> <th>J_{yy}, CM⁴</th> <th>W_{yy}, CM³</th> <th>i_{yy}, CM</th> </tr> </thead> <tbody> <tr> <td>358</td> <td>0,969</td> <td>358</td> <td>10,31</td> <td>20,9</td> <td>1,70</td> <td>28,80</td> <td>4,80</td> <td>2,84</td> </tr> </tbody> </table>	Площа перерізу CM ²	Теоретична маса т/л. KG	Периметр MM	Додаткові величини для осей						X-X			Y-Y						J _{xx} , CM ⁴	W _{xx} , CM ³	i _{xx} , CM	J _{yy} , CM ⁴	W _{yy} , CM ³	i _{yy} , CM	358	0,969	358	10,31	20,9	1,70	28,80	4,80	2,84
Площа перерізу CM ²	Теоретична маса т/л. KG	Периметр MM				Додаткові величини для осей																													
			X-X			Y-Y																													
			J _{xx} , CM ⁴	W _{xx} , CM ³	i _{xx} , CM	J _{yy} , CM ⁴	W _{yy} , CM ³	i _{yy} , CM																											
358	0,969	358	10,31	20,9	1,70	28,80	4,80	2,84																											
KMD.VF.T12060L	T-подібний профіль (120x60x2)	 <table border="1" data-bbox="1029 1467 1468 1568"> <thead> <tr> <th rowspan="2">Площа перерізу CM²</th> <th rowspan="2">Теоретична маса т/л. KG</th> <th rowspan="2">Периметр MM</th> <th colspan="6">Додаткові величини для осей</th> </tr> <tr> <th colspan="3">X-X</th> <th colspan="3">Y-Y</th> </tr> <tr> <th></th> <th></th> <th></th> <th>J_{xx}, CM⁴</th> <th>W_{xx}, CM³</th> <th>i_{xx}, CM</th> <th>J_{yy}, CM⁴</th> <th>W_{yy}, CM³</th> <th>i_{yy}, CM</th> </tr> </thead> <tbody> <tr> <td>267</td> <td>0,723</td> <td>420</td> <td>7,45</td> <td>15,0</td> <td>1,67</td> <td>20,77</td> <td>3,46</td> <td>2,79</td> </tr> </tbody> </table>	Площа перерізу CM ²	Теоретична маса т/л. KG	Периметр MM	Додаткові величини для осей						X-X			Y-Y						J _{xx} , CM ⁴	W _{xx} , CM ³	i _{xx} , CM	J _{yy} , CM ⁴	W _{yy} , CM ³	i _{yy} , CM	267	0,723	420	7,45	15,0	1,67	20,77	3,46	2,79
Площа перерізу CM ²	Теоретична маса т/л. KG	Периметр MM				Додаткові величини для осей																													
			X-X			Y-Y																													
			J _{xx} , CM ⁴	W _{xx} , CM ³	i _{xx} , CM	J _{yy} , CM ⁴	W _{yy} , CM ³	i _{yy} , CM																											
267	0,723	420	7,45	15,0	1,67	20,77	3,46	2,79																											
KMD.VF.OMG80	Профіль алюмінієвий Омега 50x80x10	 <table border="1" data-bbox="1029 1691 1468 1792"> <thead> <tr> <th rowspan="2">Площа перерізу CM²</th> <th rowspan="2">Теоретична маса т/л. KG</th> <th rowspan="2">Периметр MM</th> <th colspan="6">Додаткові величини для осей</th> </tr> <tr> <th colspan="3">X-X</th> <th colspan="3">Y-Y</th> </tr> <tr> <th></th> <th></th> <th></th> <th>J_{xx}, CM⁴</th> <th>W_{xx}, CM³</th> <th>i_{xx}, CM</th> <th>J_{yy}, CM⁴</th> <th>W_{yy}, CM³</th> <th>i_{yy}, CM</th> </tr> </thead> <tbody> <tr> <td>1,71</td> <td>0,462</td> <td>194</td> <td>0,25</td> <td>0,46</td> <td>0,39</td> <td>9,55</td> <td>2,39</td> <td>2,37</td> </tr> </tbody> </table>	Площа перерізу CM ²	Теоретична маса т/л. KG	Периметр MM	Додаткові величини для осей						X-X			Y-Y						J _{xx} , CM ⁴	W _{xx} , CM ³	i _{xx} , CM	J _{yy} , CM ⁴	W _{yy} , CM ³	i _{yy} , CM	1,71	0,462	194	0,25	0,46	0,39	9,55	2,39	2,37
Площа перерізу CM ²	Теоретична маса т/л. KG	Периметр MM				Додаткові величини для осей																													
			X-X			Y-Y																													
			J _{xx} , CM ⁴	W _{xx} , CM ³	i _{xx} , CM	J _{yy} , CM ⁴	W _{yy} , CM ³	i _{yy} , CM																											
1,71	0,462	194	0,25	0,46	0,39	9,55	2,39	2,37																											
KMD.VF.OMG130100	Профіль алюмінієвий Омега 130x100x10	 <table border="1" data-bbox="1029 1904 1468 2004"> <thead> <tr> <th rowspan="2">Площа перерізу CM²</th> <th rowspan="2">Теоретична маса т/л. KG</th> <th rowspan="2">Периметр MM</th> <th colspan="6">Додаткові величини для осей</th> </tr> <tr> <th colspan="3">X-X</th> <th colspan="3">Y-Y</th> </tr> <tr> <th></th> <th></th> <th></th> <th>J_{xx}, CM⁴</th> <th>W_{xx}, CM³</th> <th>i_{xx}, CM</th> <th>J_{yy}, CM⁴</th> <th>W_{yy}, CM³</th> <th>i_{yy}, CM</th> </tr> </thead> <tbody> <tr> <td>2,39</td> <td>0,648</td> <td>306</td> <td>0,32</td> <td>0,48</td> <td>0,37</td> <td>38,61</td> <td>5,94</td> <td>4,02</td> </tr> </tbody> </table>	Площа перерізу CM ²	Теоретична маса т/л. KG	Периметр MM	Додаткові величини для осей						X-X			Y-Y						J _{xx} , CM ⁴	W _{xx} , CM ³	i _{xx} , CM	J _{yy} , CM ⁴	W _{yy} , CM ³	i _{yy} , CM	2,39	0,648	306	0,32	0,48	0,37	38,61	5,94	4,02
Площа перерізу CM ²	Теоретична маса т/л. KG	Периметр MM				Додаткові величини для осей																													
			X-X			Y-Y																													
			J _{xx} , CM ⁴	W _{xx} , CM ³	i _{xx} , CM	J _{yy} , CM ⁴	W _{yy} , CM ³	i _{yy} , CM																											
2,39	0,648	306	0,32	0,48	0,37	38,61	5,94	4,02																											

артикул	найменування	ескіз/характеристики																														
KMD.VF.Z25	Профіль алюмінієвий Z 17x25x10	 <table border="1" data-bbox="1021 257 1428 358"> <thead> <tr> <th rowspan="2">Площа перерізу см²</th> <th rowspan="2">Теретична вага т/п кг</th> <th rowspan="2">Периметр мм</th> <th colspan="6">Додаткові величини для осей</th> </tr> <tr> <th colspan="3">X-X</th> <th colspan="3">Y-Y</th> </tr> <tr> <th>J_x, см⁴</th> <th>W_x, см³</th> <th>i_x, см</th> <th>J_y, см⁴</th> <th>W_y, см³</th> <th>i_y, см</th> </tr> </thead> <tbody> <tr> <td>0,88</td> <td>0,239</td> <td>99</td> <td>0,13</td> <td>0,23</td> <td>0,38</td> <td>0,98</td> <td>0,47</td> <td>1,05</td> </tr> </tbody> </table>	Площа перерізу см ²	Теретична вага т/п кг	Периметр мм	Додаткові величини для осей						X-X			Y-Y			J_x , см ⁴	W_x , см ³	i_x , см	J_y , см ⁴	W_y , см ³	i_y , см	0,88	0,239	99	0,13	0,23	0,38	0,98	0,47	1,05
Площа перерізу см ²	Теретична вага т/п кг	Периметр мм				Додаткові величини для осей																										
			X-X			Y-Y																										
J_x , см ⁴	W_x , см ³	i_x , см	J_y , см ⁴	W_y , см ³	i_y , см																											
0,88	0,239	99	0,13	0,23	0,38	0,98	0,47	1,05																								
KMD.VF. AGRAF	Профіль аграфний	 <table border="1" data-bbox="1013 548 1428 649"> <thead> <tr> <th rowspan="2">Площа перерізу см²</th> <th rowspan="2">Теретична вага т/п кг</th> <th rowspan="2">Периметр мм</th> <th colspan="6">Додаткові величини для осей</th> </tr> <tr> <th colspan="3">X-X</th> <th colspan="3">Y-Y</th> </tr> <tr> <th>J_x, см⁴</th> <th>W_x, см³</th> <th>i_x, см</th> <th>J_y, см⁴</th> <th>W_y, см³</th> <th>i_y, см</th> </tr> </thead> <tbody> <tr> <td>2,72</td> <td>0,738</td> <td>248</td> <td>13,76</td> <td>4,23</td> <td>2,25</td> <td>2,15</td> <td>1,35</td> <td>0,89</td> </tr> </tbody> </table>	Площа перерізу см ²	Теретична вага т/п кг	Периметр мм	Додаткові величини для осей						X-X			Y-Y			J_x , см ⁴	W_x , см ³	i_x , см	J_y , см ⁴	W_y , см ³	i_y , см	2,72	0,738	248	13,76	4,23	2,25	2,15	1,35	0,89
Площа перерізу см ²	Теретична вага т/п кг	Периметр мм				Додаткові величини для осей																										
			X-X			Y-Y																										
J_x , см ⁴	W_x , см ³	i_x , см	J_y , см ⁴	W_y , см ³	i_y , см																											
2,72	0,738	248	13,76	4,23	2,25	2,15	1,35	0,89																								
KMD.VF. AGRAF_L	Профіль аграфний L	 <table border="1" data-bbox="997 862 1428 963"> <thead> <tr> <th rowspan="2">Площа перерізу см²</th> <th rowspan="2">Теретична вага т/п кг</th> <th rowspan="2">Периметр мм</th> <th colspan="6">Додаткові величини для осей</th> </tr> <tr> <th colspan="3">X-X</th> <th colspan="3">Y-Y</th> </tr> <tr> <th>J_x, см⁴</th> <th>W_x, см³</th> <th>i_x, см</th> <th>J_y, см⁴</th> <th>W_y, см³</th> <th>i_y, см</th> </tr> </thead> <tbody> <tr> <td>1,97</td> <td>0,533</td> <td>237</td> <td>9,38</td> <td>2,96</td> <td>2,18</td> <td>1,43</td> <td>0,91</td> <td>0,85</td> </tr> </tbody> </table>	Площа перерізу см ²	Теретична вага т/п кг	Периметр мм	Додаткові величини для осей						X-X			Y-Y			J_x , см ⁴	W_x , см ³	i_x , см	J_y , см ⁴	W_y , см ³	i_y , см	1,97	0,533	237	9,38	2,96	2,18	1,43	0,91	0,85
Площа перерізу см ²	Теретична вага т/п кг	Периметр мм				Додаткові величини для осей																										
			X-X			Y-Y																										
J_x , см ⁴	W_x , см ³	i_x , см	J_y , см ⁴	W_y , см ³	i_y , см																											
1,97	0,533	237	9,38	2,96	2,18	1,43	0,91	0,85																								
KMD.VF.SQ40402.0	Профіль алюмінієвий квадратний 40x40x2	 <table border="1" data-bbox="997 1153 1428 1254"> <thead> <tr> <th rowspan="2">Площа перерізу см²</th> <th rowspan="2">Теретична вага т/п кг</th> <th rowspan="2">Периметр мм</th> <th colspan="6">Додаткові величини для осей</th> </tr> <tr> <th colspan="3">X-X</th> <th colspan="3">Y-Y</th> </tr> <tr> <th>J_x, см⁴</th> <th>W_x, см³</th> <th>i_x, см</th> <th>J_y, см⁴</th> <th>W_y, см³</th> <th>i_y, см</th> </tr> </thead> <tbody> <tr> <td>3,04</td> <td>0,824</td> <td>160</td> <td>7,34</td> <td>3,67</td> <td>1,55</td> <td>7,34</td> <td>3,67</td> <td>1,55</td> </tr> </tbody> </table>	Площа перерізу см ²	Теретична вага т/п кг	Периметр мм	Додаткові величини для осей						X-X			Y-Y			J_x , см ⁴	W_x , см ³	i_x , см	J_y , см ⁴	W_y , см ³	i_y , см	3,04	0,824	160	7,34	3,67	1,55	7,34	3,67	1,55
Площа перерізу см ²	Теретична вага т/п кг	Периметр мм				Додаткові величини для осей																										
			X-X			Y-Y																										
J_x , см ⁴	W_x , см ³	i_x , см	J_y , см ⁴	W_y , см ³	i_y , см																											
3,04	0,824	160	7,34	3,67	1,55	7,34	3,67	1,55																								
KMD.VF.SQ50502.0	Профіль алюмінієвий квадратний 50x50x2	 <table border="1" data-bbox="1013 1456 1428 1556"> <thead> <tr> <th rowspan="2">Площа перерізу см²</th> <th rowspan="2">Теретична вага т/п кг</th> <th rowspan="2">Периметр мм</th> <th colspan="6">Додаткові величини для осей</th> </tr> <tr> <th colspan="3">X-X</th> <th colspan="3">Y-Y</th> </tr> <tr> <th>J_x, см⁴</th> <th>W_x, см³</th> <th>i_x, см</th> <th>J_y, см⁴</th> <th>W_y, см³</th> <th>i_y, см</th> </tr> </thead> <tbody> <tr> <td>3,84</td> <td>1,041</td> <td>200</td> <td>14,77</td> <td>5,91</td> <td>1,96</td> <td>14,77</td> <td>5,91</td> <td>1,96</td> </tr> </tbody> </table>	Площа перерізу см ²	Теретична вага т/п кг	Периметр мм	Додаткові величини для осей						X-X			Y-Y			J_x , см ⁴	W_x , см ³	i_x , см	J_y , см ⁴	W_y , см ³	i_y , см	3,84	1,041	200	14,77	5,91	1,96	14,77	5,91	1,96
Площа перерізу см ²	Теретична вага т/п кг	Периметр мм				Додаткові величини для осей																										
			X-X			Y-Y																										
J_x , см ⁴	W_x , см ³	i_x , см	J_y , см ⁴	W_y , см ³	i_y , см																											
3,84	1,041	200	14,77	5,91	1,96	14,77	5,91	1,96																								
KMD.VF.UP25	Профіль алюмінієвий кутовий 25мм	 <table border="1" data-bbox="1093 1792 1444 1881"> <thead> <tr> <th rowspan="2">Площа перерізу см²</th> <th rowspan="2">Теретична вага т/п кг</th> <th rowspan="2">Периметр мм</th> <th colspan="6">Додаткові величини для осей</th> </tr> <tr> <th colspan="3">X-X</th> <th colspan="3">Y-Y</th> </tr> <tr> <th>J_x, см⁴</th> <th>W_x, см³</th> <th>i_x, см</th> <th>J_y, см⁴</th> <th>W_y, см³</th> <th>i_y, см</th> </tr> </thead> <tbody> <tr> <td>3,05</td> <td>0,82</td> <td>340</td> <td>13,69</td> <td>2,42</td> <td>2,12</td> <td>13,69</td> <td>2,42</td> <td>2,12</td> </tr> </tbody> </table>	Площа перерізу см ²	Теретична вага т/п кг	Периметр мм	Додаткові величини для осей						X-X			Y-Y			J_x , см ⁴	W_x , см ³	i_x , см	J_y , см ⁴	W_y , см ³	i_y , см	3,05	0,82	340	13,69	2,42	2,12	13,69	2,42	2,12
Площа перерізу см ²	Теретична вага т/п кг	Периметр мм				Додаткові величини для осей																										
			X-X			Y-Y																										
J_x , см ⁴	W_x , см ³	i_x , см	J_y , см ⁴	W_y , см ³	i_y , см																											
3,05	0,82	340	13,69	2,42	2,12	13,69	2,42	2,12																								

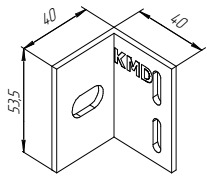
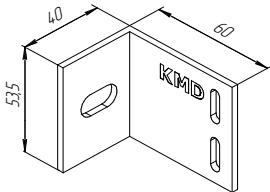
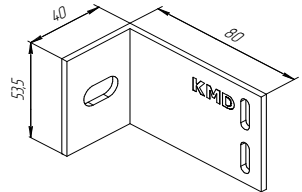
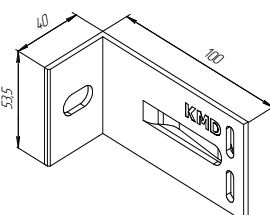
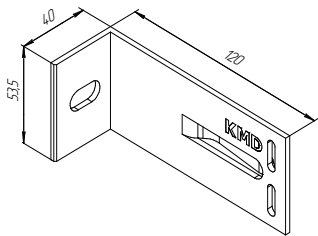
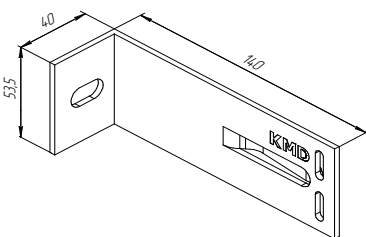
артикул	найменування	ескіз/характеристики																																	
KMD.VF.F4	Профіль алюмінієвий F-подібний 4мм	 <table border="1" data-bbox="963 286 1423 398"> <thead> <tr> <th rowspan="2">Площа перерізу см²</th> <th rowspan="2">Твердість масо Мп кг</th> <th rowspan="2">Периметр мм</th> <th colspan="6">Додаткові величини для осей</th> </tr> <tr> <th colspan="3">X-X</th> <th colspan="3">Y-Y</th> </tr> <tr> <th></th> <th></th> <th></th> <th>$J_x, \text{см}^4$</th> <th>$W_x, \text{см}^3$</th> <th>$i_x, \text{см}$</th> <th>$J_y, \text{см}^4$</th> <th>$W_y, \text{см}^3$</th> <th>$i_y, \text{см}$</th> </tr> </thead> <tbody> <tr> <td>0.75</td> <td>0.204</td> <td>116</td> <td>0.24</td> <td>0.19</td> <td>0.56</td> <td>0.24</td> <td>0.16</td> <td>0.56</td> </tr> </tbody> </table>	Площа перерізу см ²	Твердість масо Мп кг	Периметр мм	Додаткові величини для осей						X-X			Y-Y						$J_x, \text{см}^4$	$W_x, \text{см}^3$	$i_x, \text{см}$	$J_y, \text{см}^4$	$W_y, \text{см}^3$	$i_y, \text{см}$	0.75	0.204	116	0.24	0.19	0.56	0.24	0.16	0.56
Площа перерізу см ²	Твердість масо Мп кг	Периметр мм				Додаткові величини для осей																													
			X-X			Y-Y																													
			$J_x, \text{см}^4$	$W_x, \text{см}^3$	$i_x, \text{см}$	$J_y, \text{см}^4$	$W_y, \text{см}^3$	$i_y, \text{см}$																											
0.75	0.204	116	0.24	0.19	0.56	0.24	0.16	0.56																											

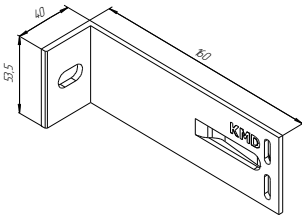
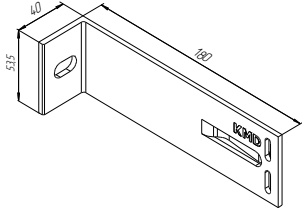
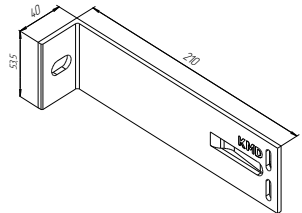
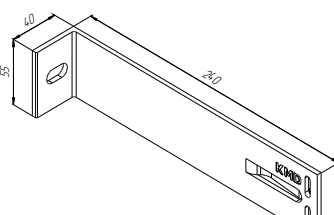
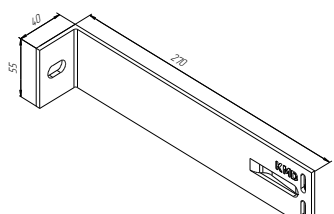
артикул	найменування	ескіз/характеристики																																
KMD.VF.SN100	Профіль алюмінієвий самонесуча направляюча 100мм	 <table border="1" data-bbox="1037 392 1428 481"> <thead> <tr> <th rowspan="2">Площа перерізу см²</th> <th rowspan="2">Теретична вага т/м кг</th> <th rowspan="2">Периметр мм</th> <th colspan="6">Добіркові величини для осей</th> </tr> <tr> <th colspan="3">X-X</th> <th colspan="3">Y-Y</th> </tr> <tr> <th>J_x, см⁴</th> <th>W_x, см³</th> <th>i_x, см</th> <th>J_y, см⁴</th> <th>W_y, см³</th> <th>i_y, см</th> <th colspan="2"></th> </tr> </thead> <tbody> <tr> <td>5.79</td> <td>15.70</td> <td>324</td> <td>80</td> <td>15.02</td> <td>3.70</td> <td>25.12</td> <td>10.05</td> <td>2.08</td> </tr> </tbody> </table>	Площа перерізу см ²	Теретична вага т/м кг	Периметр мм	Добіркові величини для осей						X-X			Y-Y			J_x , см ⁴	W_x , см ³	i_x , см	J_y , см ⁴	W_y , см ³	i_y , см			5.79	15.70	324	80	15.02	3.70	25.12	10.05	2.08
Площа перерізу см ²	Теретична вага т/м кг	Периметр мм				Добіркові величини для осей																												
			X-X			Y-Y																												
J_x , см ⁴	W_x , см ³	i_x , см	J_y , см ⁴	W_y , см ³	i_y , см																													
5.79	15.70	324	80	15.02	3.70	25.12	10.05	2.08																										
KMD.VF.NSP6080	Профіль алюмінієвий самонесуча направляюча 60x80мм	 <table border="1" data-bbox="1037 795 1428 884"> <thead> <tr> <th rowspan="2">Площа перерізу см²</th> <th rowspan="2">Теретична вага т/м кг</th> <th rowspan="2">Периметр мм</th> <th colspan="6">Добіркові величини для осей</th> </tr> <tr> <th colspan="3">X-X</th> <th colspan="3">Y-Y</th> </tr> <tr> <th>J_x, см⁴</th> <th>W_x, см³</th> <th>i_x, см</th> <th>J_y, см⁴</th> <th>W_y, см³</th> <th>i_y, см</th> <th colspan="2"></th> </tr> </thead> <tbody> <tr> <td>3.60</td> <td>0.974</td> <td>281</td> <td>21.75</td> <td>6.48</td> <td>2.46</td> <td>17.13</td> <td>4.28</td> <td>2.18</td> </tr> </tbody> </table>	Площа перерізу см ²	Теретична вага т/м кг	Периметр мм	Добіркові величини для осей						X-X			Y-Y			J_x , см ⁴	W_x , см ³	i_x , см	J_y , см ⁴	W_y , см ³	i_y , см			3.60	0.974	281	21.75	6.48	2.46	17.13	4.28	2.18
Площа перерізу см ²	Теретична вага т/м кг	Периметр мм				Добіркові величини для осей																												
			X-X			Y-Y																												
J_x , см ⁴	W_x , см ³	i_x , см	J_y , см ⁴	W_y , см ³	i_y , см																													
3.60	0.974	281	21.75	6.48	2.46	17.13	4.28	2.18																										
KMD.VF.NSP80100	Профіль алюмінієвий самонесуча направляюча 80x100мм	 <table border="1" data-bbox="1037 1209 1428 1299"> <thead> <tr> <th rowspan="2">Площа перерізу см²</th> <th rowspan="2">Теретична вага т/м кг</th> <th rowspan="2">Периметр мм</th> <th colspan="6">Добіркові величини для осей</th> </tr> <tr> <th colspan="3">X-X</th> <th colspan="3">Y-Y</th> </tr> <tr> <th>J_x, см⁴</th> <th>W_x, см³</th> <th>i_x, см</th> <th>J_y, см⁴</th> <th>W_y, см³</th> <th>i_y, см</th> <th colspan="2"></th> </tr> </thead> <tbody> <tr> <td>5.09</td> <td>13.79</td> <td>427</td> <td>47.16</td> <td>10.20</td> <td>3.04</td> <td>29.11</td> <td>5.82</td> <td>2.39</td> </tr> </tbody> </table>	Площа перерізу см ²	Теретична вага т/м кг	Периметр мм	Добіркові величини для осей						X-X			Y-Y			J_x , см ⁴	W_x , см ³	i_x , см	J_y , см ⁴	W_y , см ³	i_y , см			5.09	13.79	427	47.16	10.20	3.04	29.11	5.82	2.39
Площа перерізу см ²	Теретична вага т/м кг	Периметр мм				Добіркові величини для осей																												
			X-X			Y-Y																												
J_x , см ⁴	W_x , см ³	i_x , см	J_y , см ⁴	W_y , см ³	i_y , см																													
5.09	13.79	427	47.16	10.20	3.04	29.11	5.82	2.39																										
KMD.VF.NSP9580	Профіль алюмінієвий самонесуча направляюча 95x80мм	 <table border="1" data-bbox="1037 1646 1428 1736"> <thead> <tr> <th rowspan="2">Площа перерізу см²</th> <th rowspan="2">Теретична вага т/м кг</th> <th rowspan="2">Периметр мм</th> <th colspan="6">Добіркові величини для осей</th> </tr> <tr> <th colspan="3">X-X</th> <th colspan="3">Y-Y</th> </tr> <tr> <th>J_x, см⁴</th> <th>W_x, см³</th> <th>i_x, см</th> <th>J_y, см⁴</th> <th>W_y, см³</th> <th>i_y, см</th> <th colspan="2"></th> </tr> </thead> <tbody> <tr> <td>6.63</td> <td>1.797</td> <td>352</td> <td>78.72</td> <td>15.35</td> <td>3.45</td> <td>31.09</td> <td>7.77</td> <td>2.17</td> </tr> </tbody> </table>	Площа перерізу см ²	Теретична вага т/м кг	Периметр мм	Добіркові величини для осей						X-X			Y-Y			J_x , см ⁴	W_x , см ³	i_x , см	J_y , см ⁴	W_y , см ³	i_y , см			6.63	1.797	352	78.72	15.35	3.45	31.09	7.77	2.17
Площа перерізу см ²	Теретична вага т/м кг	Периметр мм				Добіркові величини для осей																												
			X-X			Y-Y																												
J_x , см ⁴	W_x , см ³	i_x , см	J_y , см ⁴	W_y , см ³	i_y , см																													
6.63	1.797	352	78.72	15.35	3.45	31.09	7.77	2.17																										

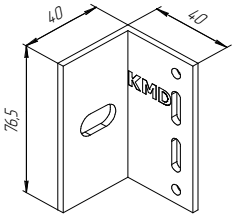
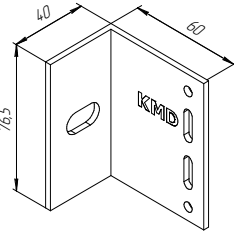
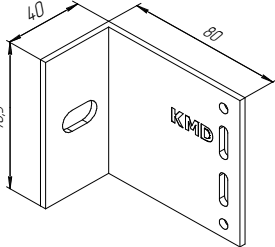
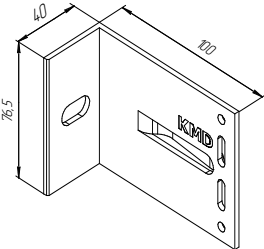
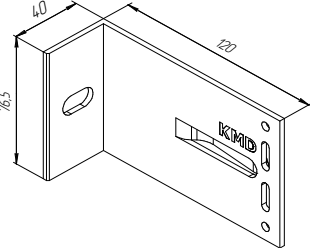
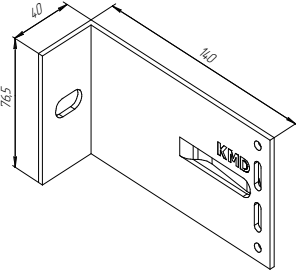
артикул	найменування	ескіз/характеристики																																	
KMD.VF.NSP15080	Профіль алюмінієвий самонесуча направляюча 150x80мм	 <table border="1" data-bbox="1082 405 1437 483"> <thead> <tr> <th rowspan="2">Плош перерізу см²</th> <th rowspan="2">Інерційна момент м⁴</th> <th rowspan="2">Периметр мм</th> <th colspan="6">Добові величини для осей</th> </tr> <tr> <th colspan="3">X-X</th> <th colspan="3">Y-Y</th> </tr> <tr> <th></th> <th></th> <th></th> <th>J_x, см⁴</th> <th>W_x, см³</th> <th>i_x, см</th> <th>J_y, см⁴</th> <th>W_y, см³</th> <th>i_y, см</th> </tr> </thead> <tbody> <tr> <td>9,23</td> <td>2,502</td> <td>465</td> <td>267,42</td> <td>34,12</td> <td>5,38</td> <td>44,15</td> <td>110,4</td> <td>2,19</td> </tr> </tbody> </table>	Плош перерізу см ²	Інерційна момент м ⁴	Периметр мм	Добові величини для осей						X-X			Y-Y						J _x , см ⁴	W _x , см ³	i _x , см	J _y , см ⁴	W _y , см ³	i _y , см	9,23	2,502	465	267,42	34,12	5,38	44,15	110,4	2,19
Плош перерізу см ²	Інерційна момент м ⁴	Периметр мм				Добові величини для осей																													
			X-X			Y-Y																													
			J _x , см ⁴	W _x , см ³	i _x , см	J _y , см ⁴	W _y , см ³	i _y , см																											
9,23	2,502	465	267,42	34,12	5,38	44,15	110,4	2,19																											

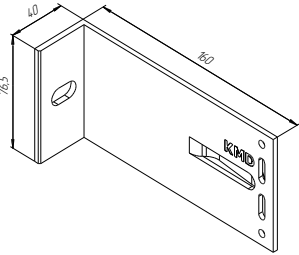
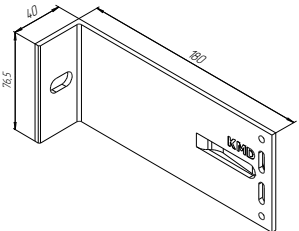
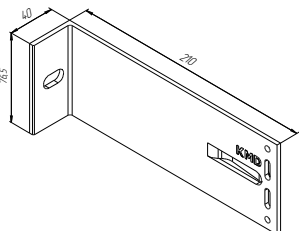
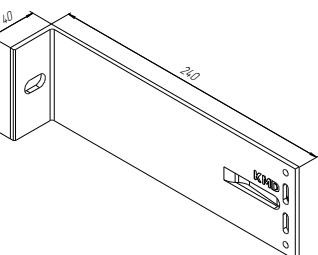
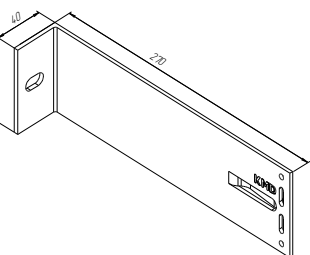
Фасадні кронштейни

S кронштейни алюмінієві опорні

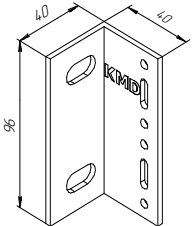
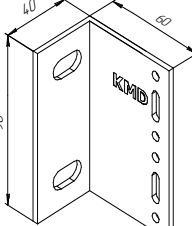
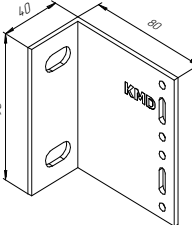
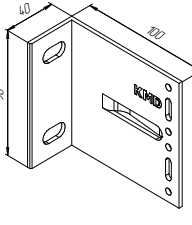
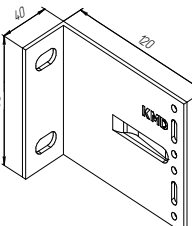
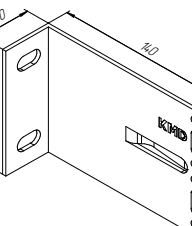
артикул	найменування	ескіз/характеристики
KMD.VF.KR40S	Кронштейн алюмінієвий 40x55x40S	
KMD.VF.KR60S	Кронштейн алюмінієвий 60x55x40S	
KMD.VF.KR80S	Кронштейн алюмінієвий 80x55x40S	
KMD.VF.KR100S	Кронштейн алюмінієвий 100x55x40S	
KMD.VF.KR120S	Кронштейн алюмінієвий 120x55x40S	
KMD.VF.KR140S	Кронштейн алюмінієвий 140x55x40S	

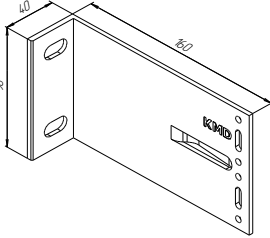
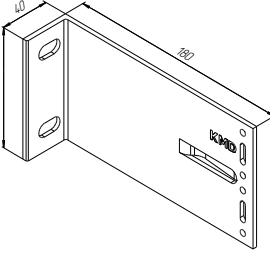
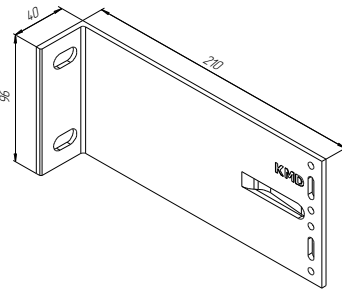
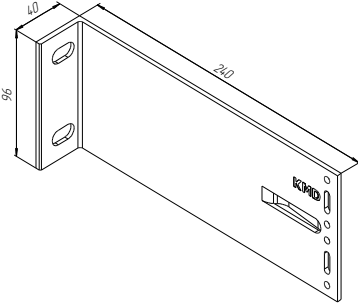
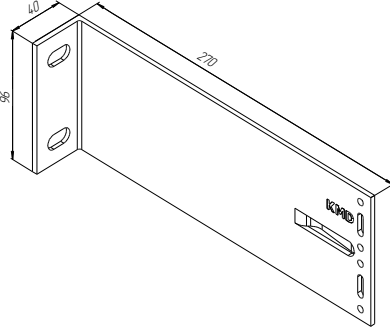
артикул	найменування	ескіз/характеристики
KMD.VF.KR160S	Кронштейн алюмінієвий 160x55x40S	
KMD.VF.KR180S	Кронштейн алюмінієвий 180x55x40S	
KMD.VF.KR210S	Кронштейн алюмінієвий 210x55x40S	
KMD.VF.KR240S	Кронштейн алюмінієвий 240x55x40S	
KMD.VF.KR270S	Кронштейн алюмінієвий 270x55x40S	

артикул	найменування	ескіз/характеристики
М кронштейни алюмінієві універсальні		
KMD.VF.KR40M	Кронштейн алюмінієвий 40x75x40M	
KMD.VF.KR60M	Кронштейн алюмінієвий 60x75x40M	
KMD.VF.KR80M	Кронштейн алюмінієвий 80x75x40M	
KMD.VF.KR100M	Кронштейн алюмінієвий 100x75x40M	
KMD.VF.KR120M	Кронштейн алюмінієвий 120x75x40M	
KMD.VF.KR140M	Кронштейн алюмінієвий 140x75x40M	

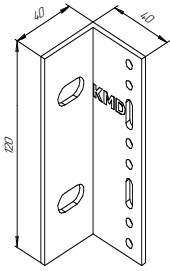
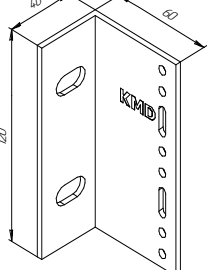
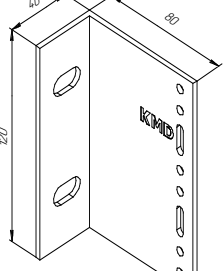
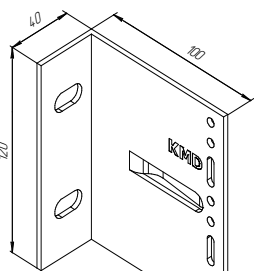
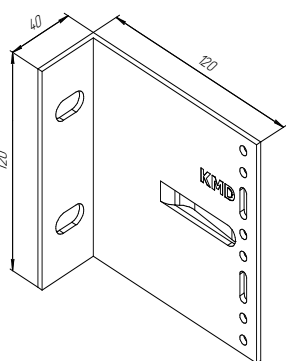
артикул	найменування	ескіз/характеристики
KMD.VF.KR160M	Кронштейн алюмінієвий 160x75x40M	
KMD.VF.KR180M	Кронштейн алюмінієвий 180x75x40M	
KMD.VF.KR210M	Кронштейн алюмінієвий 210x75x40M	
KMD.VF.KR240M	Кронштейн алюмінієвий 240x75x40M	
KMD.VF.KR270M	Кронштейн алюмінієвий 270x75x40M	

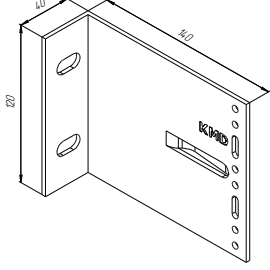
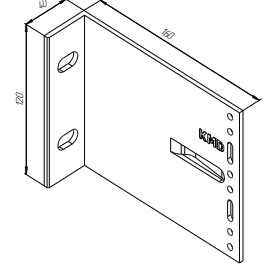
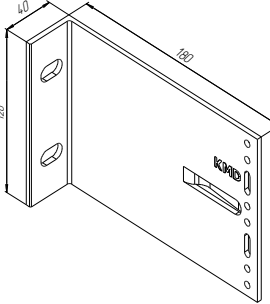
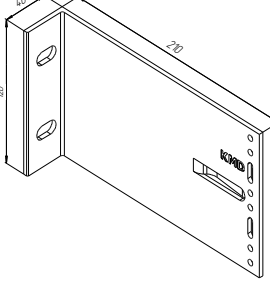
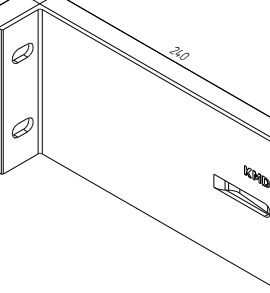
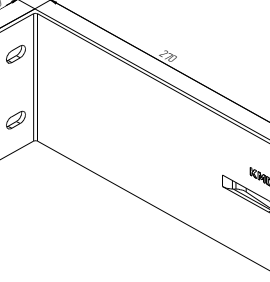
MS кронштейни алюмінієві несучі

артикул	найменування	ескіз/характеристики
KMD.VF.KR40MS	Кронштейн алюмінієвий 40x100x40MS	
KMD.VF.KR60MS	Кронштейн алюмінієвий 60x100x40MS	
KMD.VF.KR80MS	Кронштейн алюмінієвий 80x100x40MS	
KMD.VF.KR100MS	Кронштейн алюмінієвий 100x100x40MS	
KMD.VF.KR120MS	Кронштейн алюмінієвий 120x100x40MS	
KMD.VF.KR140MS	Кронштейн алюмінієвий 140x100x40MS	

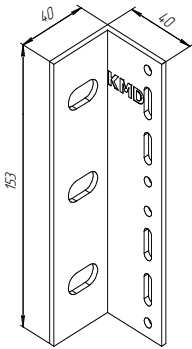
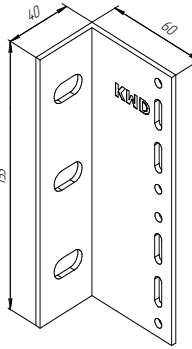
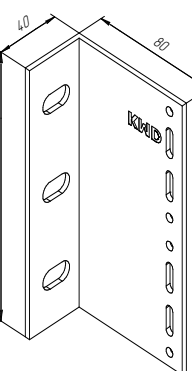
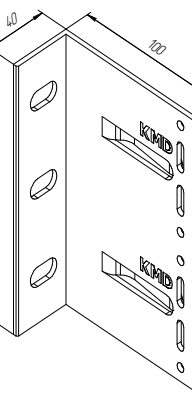
артикул	найменування	ескіз/характеристики
KMD.VF.KR160MS	Кронштейн алюмінієвий 160x100x40MS	
KMD.VF.KR180MS	Кронштейн алюмінієвий 180x100x40MS	
KMD.VF.KR210MS	Кронштейн алюмінієвий 210x100x40MS	
KMD.VF.KR240MS	Кронштейн алюмінієвий 240x100x40MS	
KMD.VF.KR270MS	Кронштейн алюмінієвий 270x100x40MS	

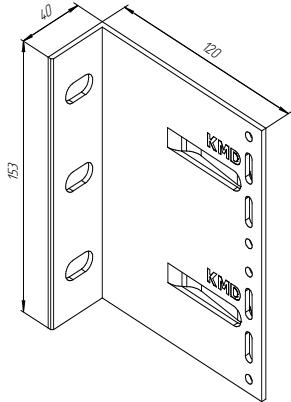
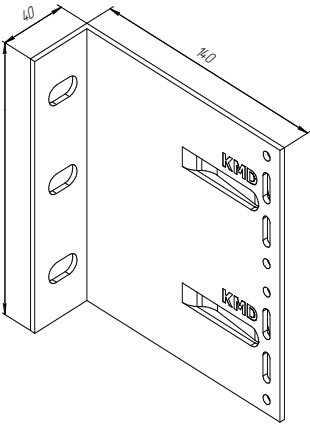
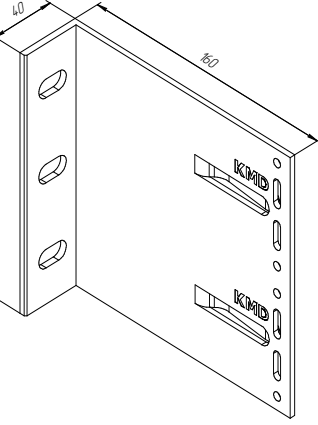
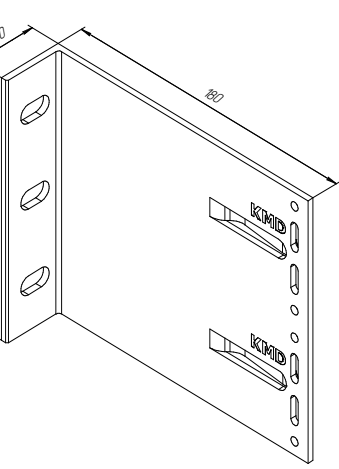
ML кронштейни алюмінієві несучі

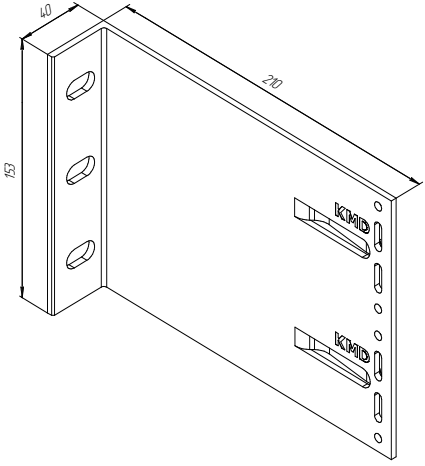
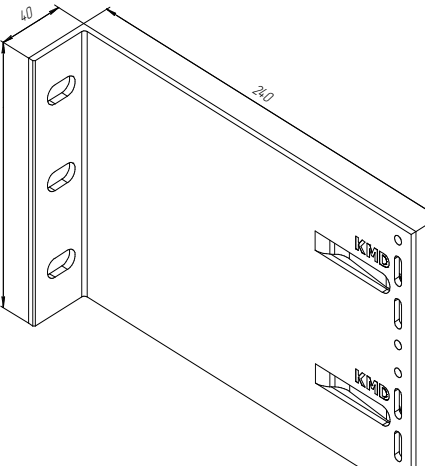
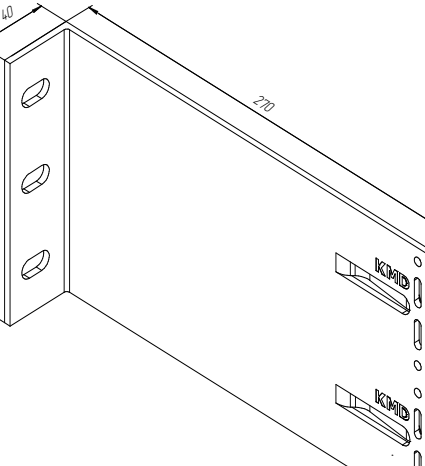
артикул	найменування	ескіз/характеристики
KMD.VF.KR40ML	Кронштейн алюмінієвий 40x120x40ML	
KMD.VF.KR60ML	Кронштейн алюмінієвий 60x120x40ML	
KMD.VF.KR80ML	Кронштейн алюмінієвий 80x120x40ML	
KMD.VF.KR100ML	Кронштейн алюмінієвий 100x120x40ML	
KMD.VF.KR120ML	Кронштейн алюмінієвий 120x120x40ML	

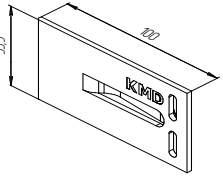
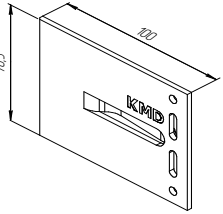
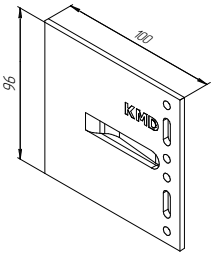
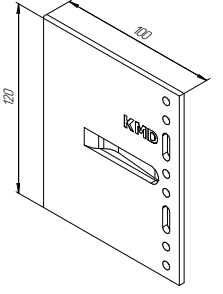
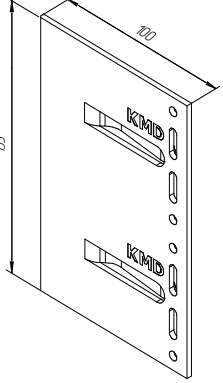
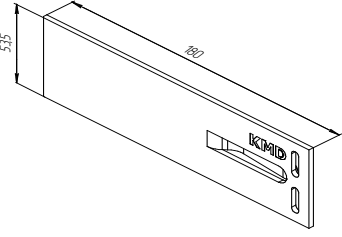
артикул	найменування	ескіз/характеристики
KMD.VF.KR140ML	Кронштейн алюмінієвий 140x120x40ML	
KMD.VF.KR160ML	Кронштейн алюмінієвий 160x120x40ML	
KMD.VF.KR180ML	Кронштейн алюмінієвий 180x120x40ML	
KMD.VF.KR210ML	Кронштейн алюмінієвий 210x120x40ML	
KMD.VF.KR240ML	Кронштейн алюмінієвий 240x120x40ML	
KMD.VF.KR270ML	Кронштейн алюмінієвий 270x120x40ML	

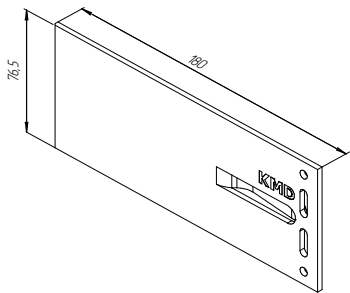
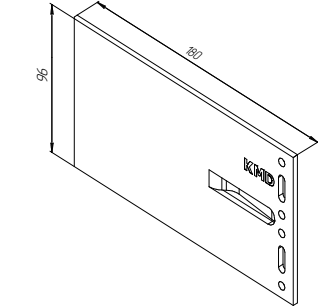
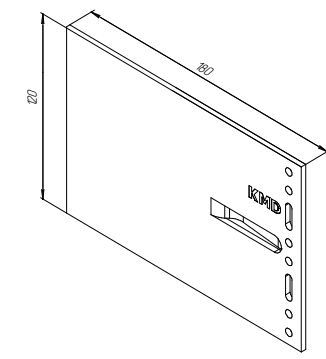
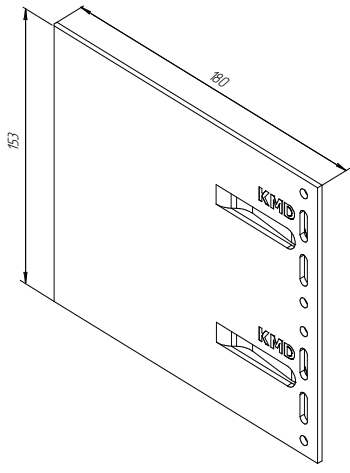
L кронштейни алюмінієві несучі

артикул	найменування	ескіз/характеристики
KMD.VF.KR40L	Кронштейн алюмінієвий 40x150x40L	
KMD.VF.KR60L	Кронштейн алюмінієвий 60x150x40L	
KMD.VF.KR80L	Кронштейн алюмінієвий 80x150x40L	
KMD.VF.KR100L	Кронштейн алюмінієвий 100x150x40L	

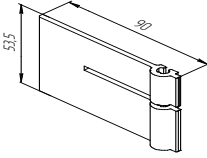
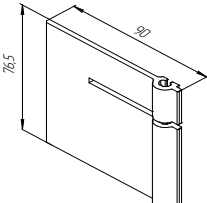
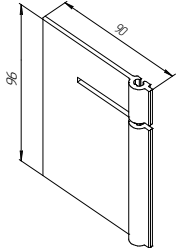
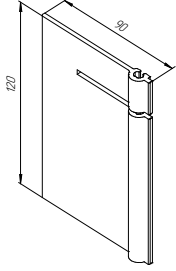
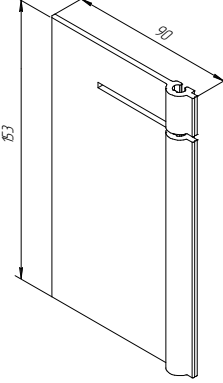
артикул	найменування	ескіз/характеристики
KMD.VF.KR120L	Кронштейн алюмінієвий 120x150x40L	
KMD.VF.KR140L	Кронштейн алюмінієвий 140x150x40L	
KMD.VF.KR160L	Кронштейн алюмінієвий 160x150x40L	
KMD.VF.KR180L	Кронштейн алюмінієвий 180x150x40L	

артикул	найменування	ескіз/характеристики
KMD.VF.KR210L	Кронштейн алюмінієвий 210x150x40L	
KMD.VF.KR240L	Кронштейн алюмінієвий 240x150x40L	
KMD.VF.KR270L	Кронштейн алюмінієвий 270x150x40L	

артикул	найменування	ескіз/характеристики
Подовжувачі		
KMD.VF.UD100S	Подовжувач кронштейна 100x55S	
KMD.VF.UD100M	Подовжувач кронштейна 100x75M	
KMD.VF.UD100MS	Подовжувач кронштейна 100x100MS	
KMD.VF.UD100ML	Подовжувач кронштейна 100x120ML	
KMD.VF.UD100L	Подовжувач кронштейна 100x150L	
KMD.VF.UD180S	Подовжувач кронштейна 180x55S	

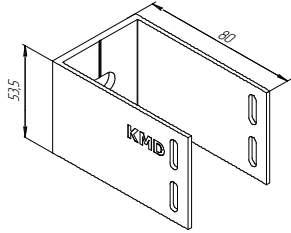
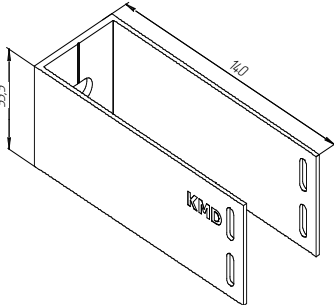
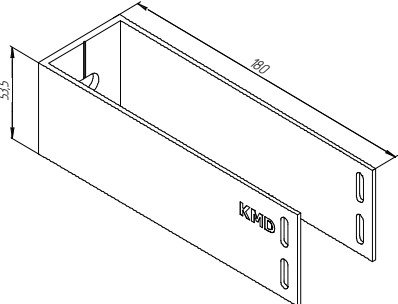
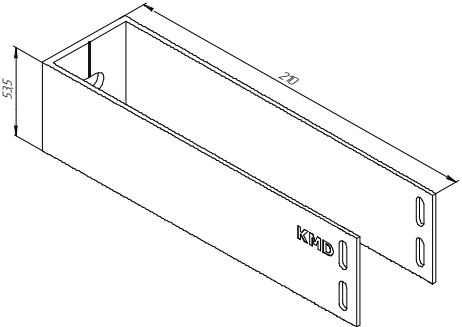
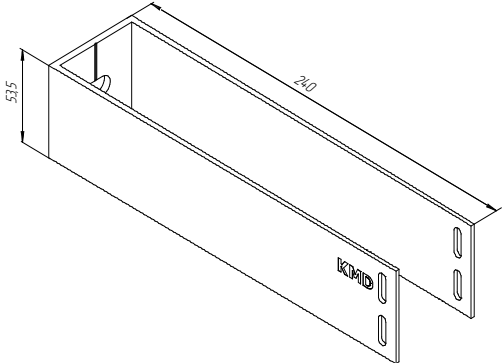
артикул	найменування	ескіз/характеристики
KMD.VF.UD180M	Подовжувач кронштейна 180x75M	
KMD.VF.UD180MS	Подовжувач кронштейна 180x100MS	
KMD.VF.UD180ML	Подовжувач кронштейна 180x120ML	
KMD.VF.UD180L	Подовжувач кронштейна 180x150L	

Подовжувачі поворотні

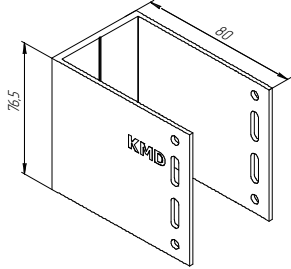
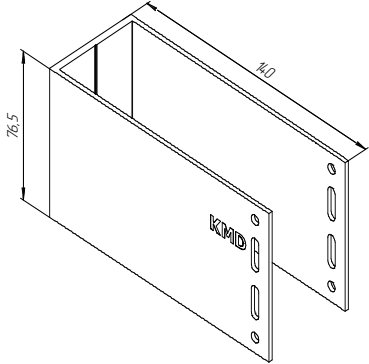
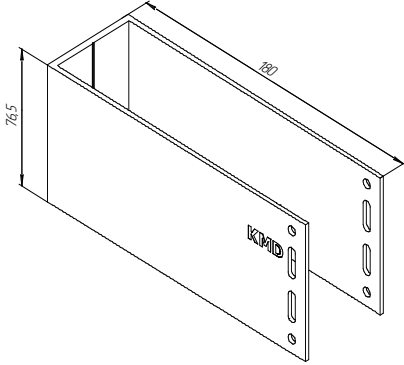
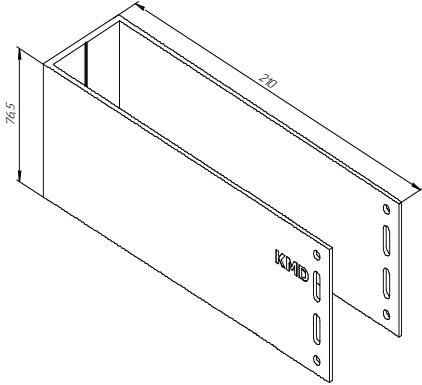
артикул	найменування	ескіз/характеристики
KMD.VF.UDP90S	Подовжувач кронштейна поворотний 90x55S	
KMD.VF.UDP90M	Подовжувач кронштейна поворотний 90x75M	
KMD.VF.UDP90MS	Подовжувач кронштейна поворотний 90x100MS	
KMD.VF.UDP90ML	Подовжувач кронштейна поворотний 90x120ML	
KMD.VF.UDP90L	Подовжувач кронштейна поворотний 90x150L	

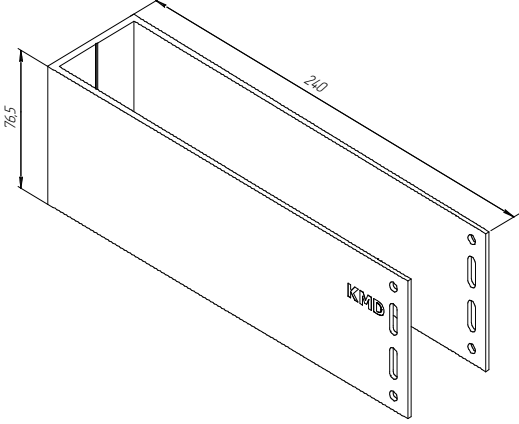
Кронштейни системи KMD VF Premium

S кронштейни алюмінієві опорні

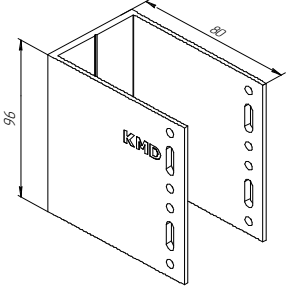
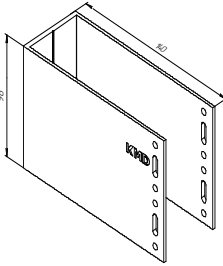
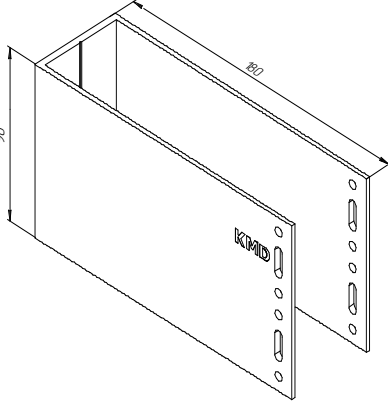
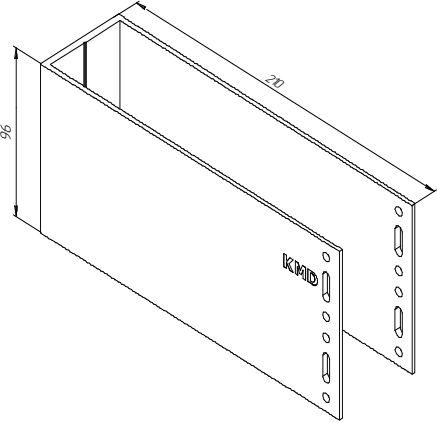
артикул	найменування	ескіз/характеристики
KMD.VF.KS80S	П-кронштейн самонесучий 80x55S	
KMD.VF.KS140S	П-кронштейн самонесучий 140x55S	
KMD.VF.KS180S	П-кронштейн самонесучий 180x55S	
KMD.VF.KS210S	П-кронштейн самонесучий 210x55S	
KMD.VF.KS240S	П-кронштейн самонесучий 240x55S	

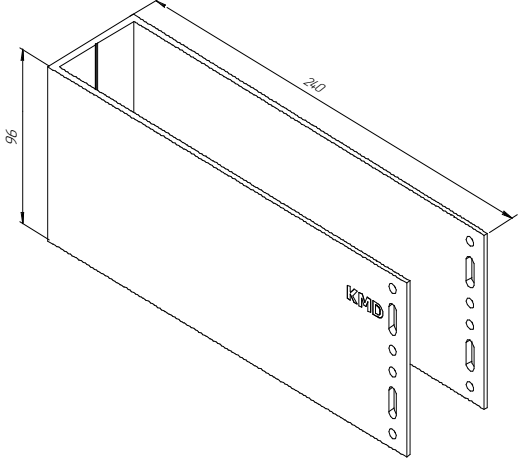
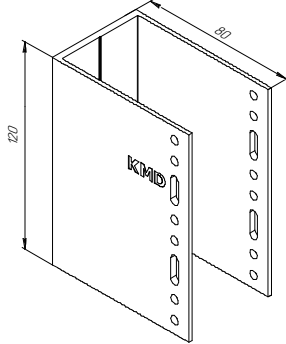
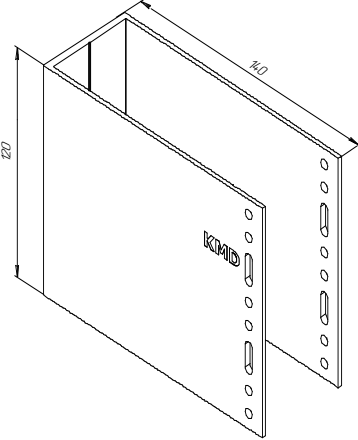
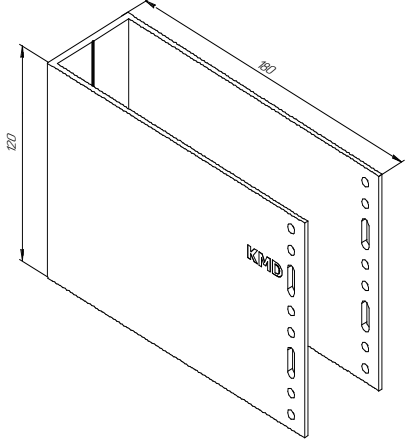
М кронштейни алюмінієві універсальні

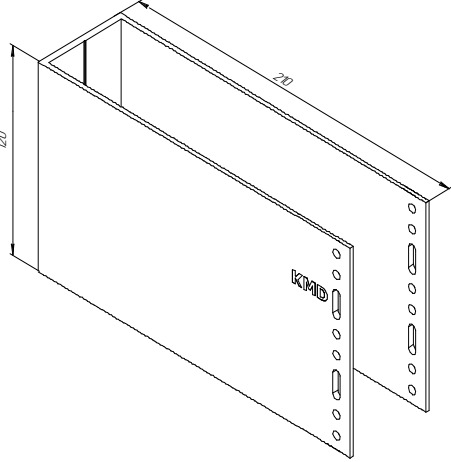
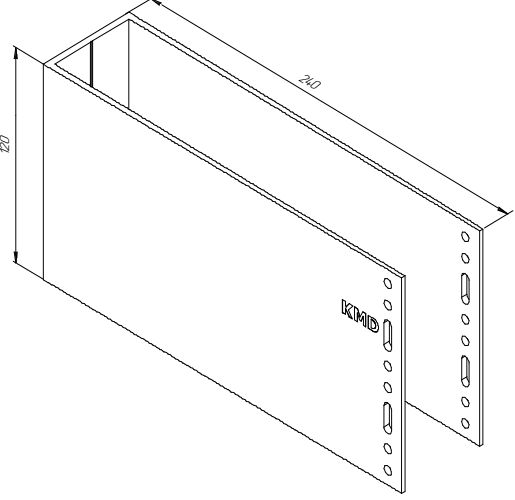
артикул	найменування	ескіз/характеристики
KMD.VF.KS80M	П-кронштейн самонесучий 80x75М	
KMD.VF.KS140M	П-кронштейн самонесучий 140x75М	
KMD.VF.KS180M	П-кронштейн самонесучий 180x75М	
KMD.VF.KS210M	П-кронштейн самонесучий 210x75М	

артикул	найменування	ескіз/характеристики
KMD.VF.KS240M	П-кронштейн самонесучий 240x75М	

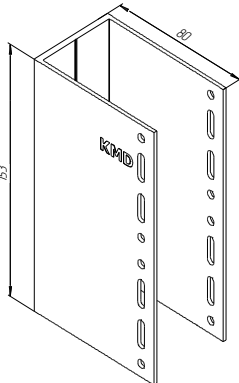
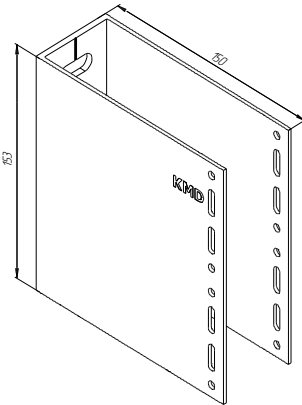
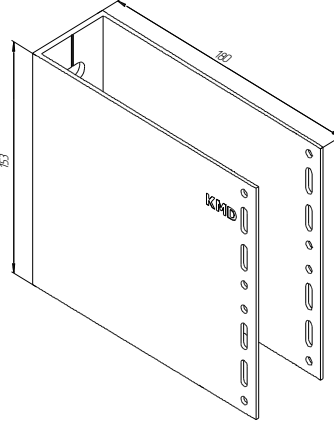
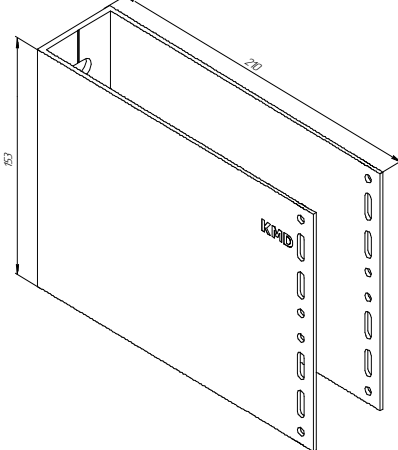
MS кронштейни алюмінієві

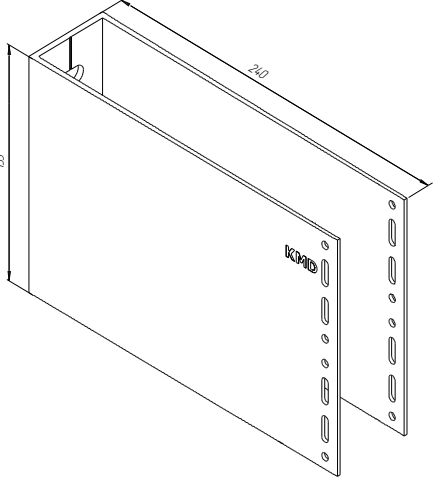
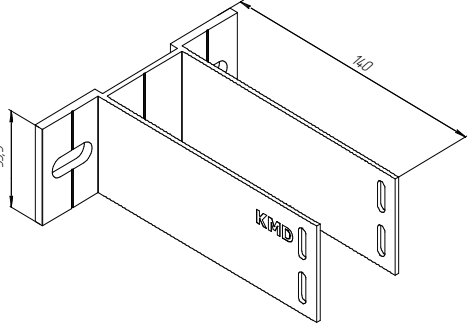
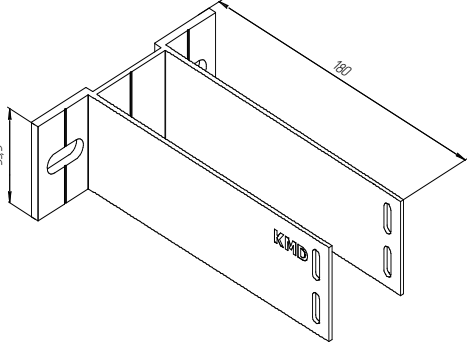
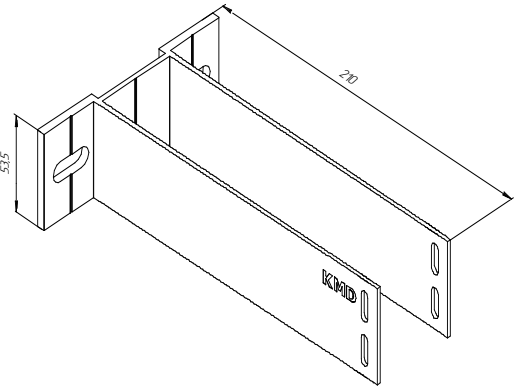
артикул	найменування	ескіз/характеристики
KMD.VF.KS80MS	П-кронштейн самонесучий 80x100MS	
KMD.VF.KS140MS	П-кронштейн самонесучий 140x100MS	
KMD.VF.KS180MS	П-кронштейн самонесучий 180x100MS	
KMD.VF.KS210MS	П-кронштейн самонесучий 210x100MS	

артикул	найменування	ескіз/характеристики
KMD.VF.KS240MS	П-кронштейн самонесучий 240x100MS	
ML кронштейни алюмінієві		
KMD.VF.KS80ML	П-кронштейн самонесучий 80x120ML	
KMD.VF.KS140ML	П-кронштейн самонесучий 140x120ML	
KMD.VF.KS180ML	П-кронштейн самонесучий 180x120ML	

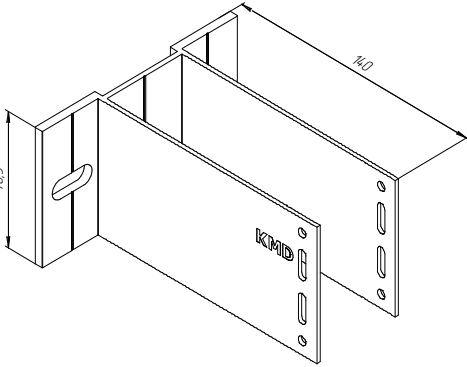
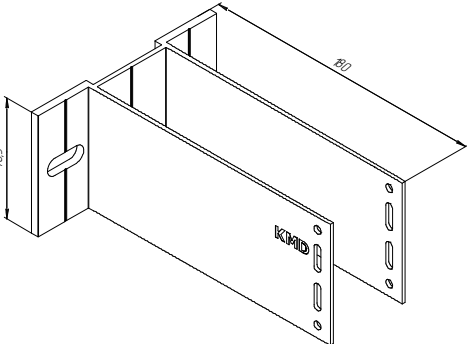
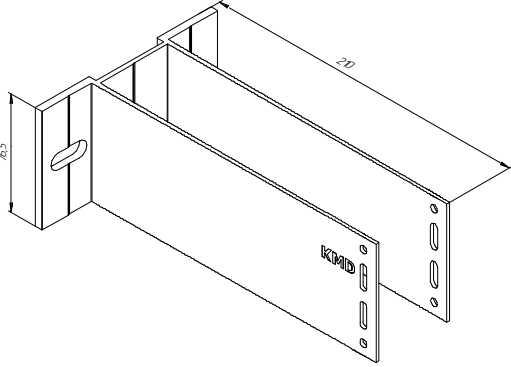
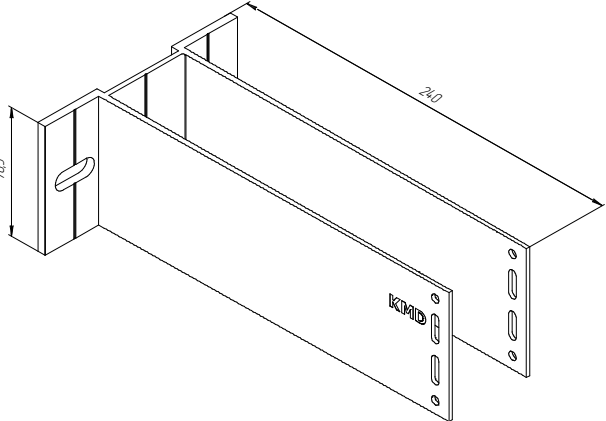
артикул	найменування	ескіз/характеристики
KMD.VF.KS210ML	П-кронштейн самонесучий 210x120ML	
KMD.VF.KS240ML	П-кронштейн самонесучий 240x120ML	

L кронштейни алюмінієві несучі

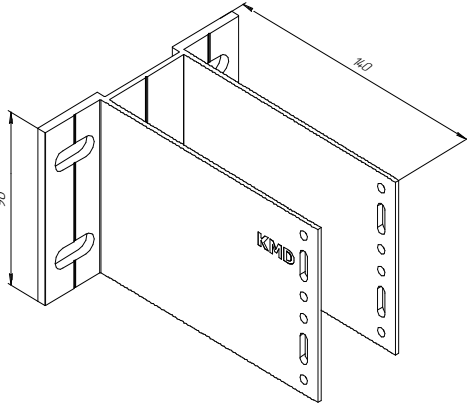
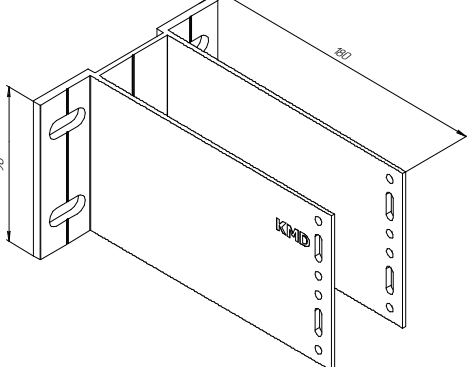
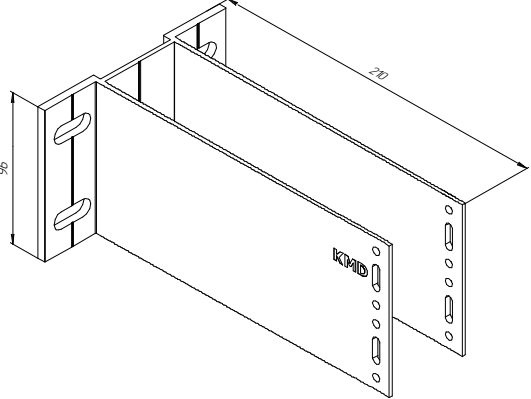
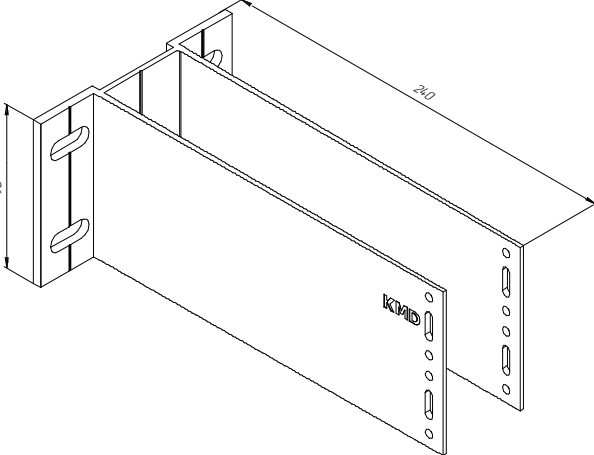
артикул	найменування	ескіз/характеристики
KMD.VF.KS80L	П-кронштейн самонесучий 80x150L	
KMD.VF.KS140L	П-кронштейн самонесучий 140x150L	
KMD.VF.KS180L	П-кронштейн самонесучий 180x150L	
KMD.VF.KS210L	П-кронштейн самонесучий 210x150L	

артикул	найменування	ескіз/характеристики
KMD.VF.KS240L	П-кронштейн самонесучий 240x150L	
S кронштейни алюмінієві опорні посилені		
KMD.VF.KSU140S	H-кронштейн самонесучий посилений 140x55S	
KMD.VF.KSU180S	H-кронштейн самонесучий посилений 180x55S	
KMD.VF.KSU210S	H-кронштейн самонесучий посилений 210x55S	

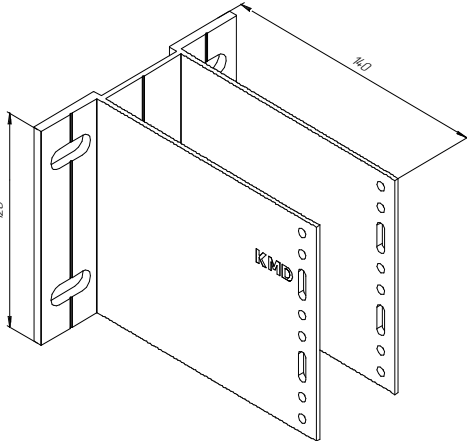
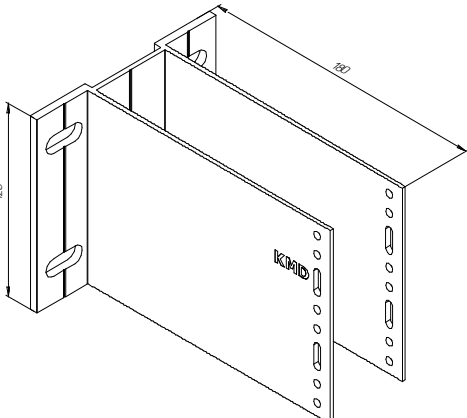
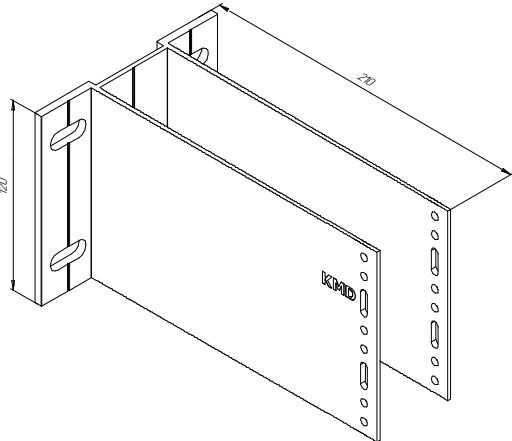
М кронштейни алюмінієві універсальні посилені

артикул	найменування	ескіз/характеристики
KMD.VF.KSU140M	Н-кронштейн самонесучий посилений 140x75М	
KMD.VF.KSU180M	Н-кронштейн самонесучий посилений 180x75М	
KMD.VF.KSU210M	Н-кронштейн самонесучий посилений 210x75М	
KMD.VF.KSU240M	Н-кронштейн самонесучий посилений 240x75М	

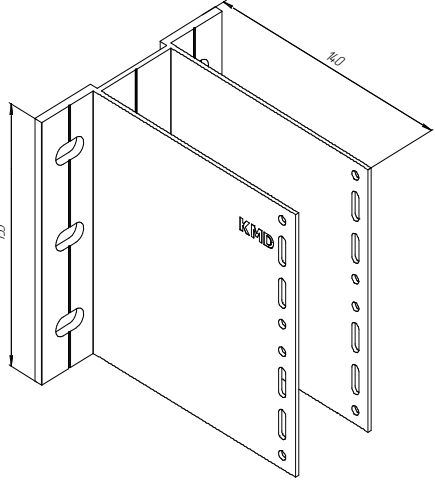
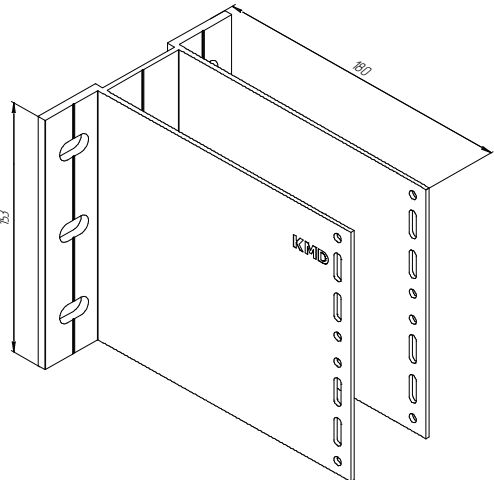
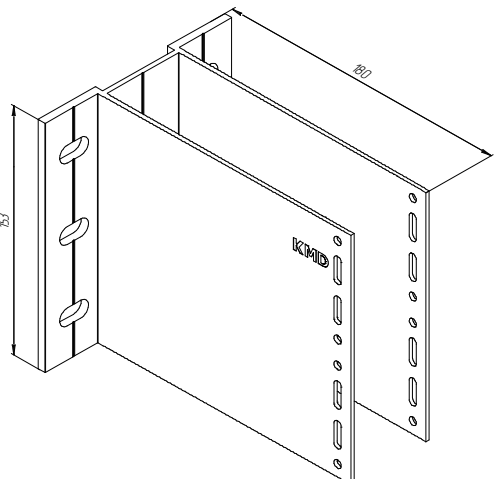
MS кронштейни алюмінієві посилені

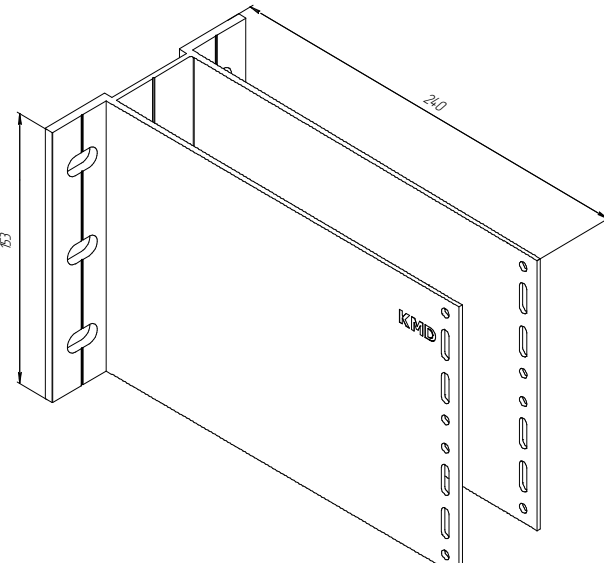
артикул	найменування	ескіз/характеристики
KMD.VF.KSU140MS	Н-кронштейн самонесучий посилений 140x100MS	
KMD.VF.KSU180MS	Н-кронштейн самонесучий посилений 180x100MS	
KMD.VF.KSU210MS	Н-кронштейн самонесучий посилений 210x100MS	
KMD.VF.KSU240MS	Н-кронштейн самонесучий посилений 240x100MS	

ML кронштейни алюмінієві посилені

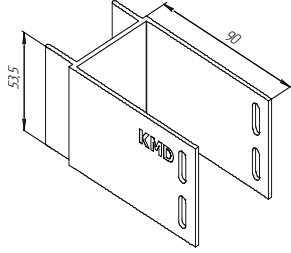
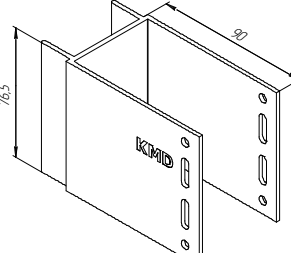
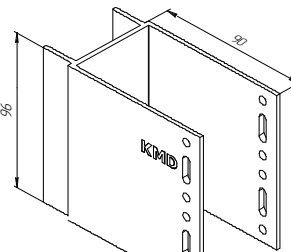
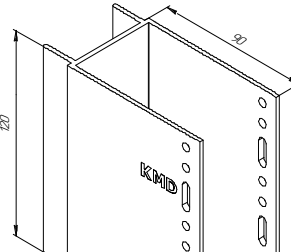
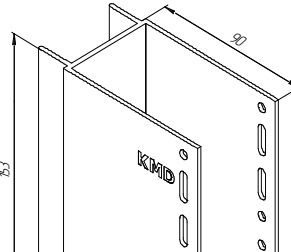
артикул	найменування	ескіз/характеристики
KMD.VF.KSU140ML	Н-кронштейн самонесучий посилений 140x120ML	
KMD.VF.KSU180ML	Н-кронштейн самонесучий посилений 180x120ML	
KMD.VF.KSU210ML	Н-кронштейн самонесучий посилений 210x120ML	

L кронштейни алюмінієві несучі посилені

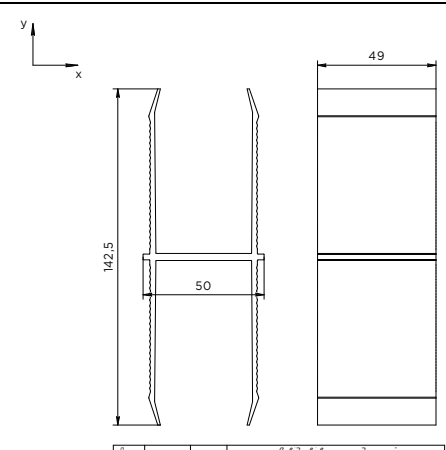
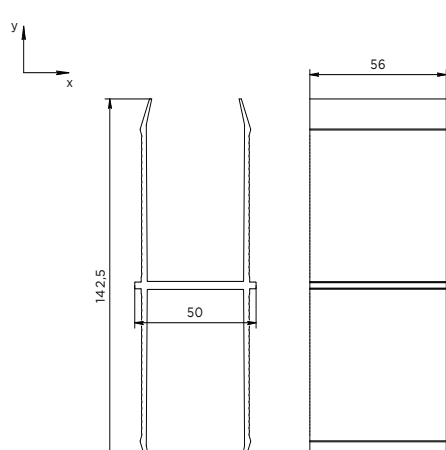
артикул	найменування	ескіз/характеристики
KMD.VF.KSU150L	Н-кронштейн самонесучий посилений 140x150L	
KMD.VF.KSU180L	Н-кронштейн самонесучий посилений 180x150L	
KMD.VF.KSU210L	Н-кронштейн самонесучий посилений 210x150L	

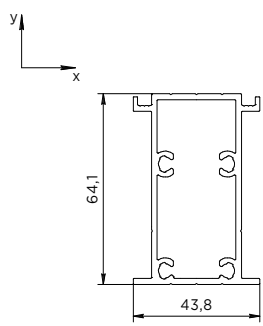
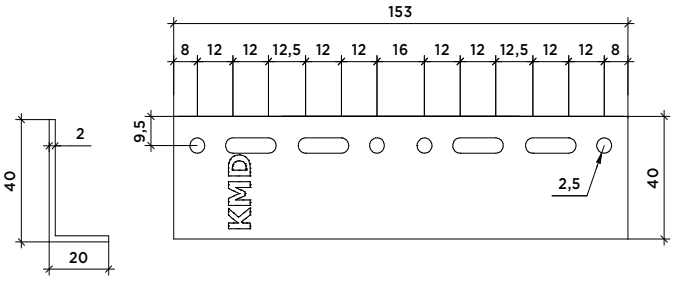
артикул	найменування	ескіз/характеристики
KMD.VF.KSU240L	Н-кронштейн самонесучий посилений 240x150L	

Подовжувачі

артикул	найменування	ескіз/характеристики
KMD.VF.US110S	Подовжувач 110 S	
KMD.VF.US110M	Подовжувач 110 M	
KMD.VF.US110MS	Подовжувач 110 MS	
KMD.VF.US110ML	Подовжувач 110 ML	
KMD.VF.US110L	Подовжувач 110 L	

З'єднувачі напрямних

артикул	найменування	ескіз/характеристики																																	
KMD.VF.SSK49	З'єднувач стійок 49мм	 <table border="1" style="margin-left: auto; margin-right: auto;"> <thead> <tr> <th rowspan="2">Площа перерізу см²</th> <th rowspan="2">Торвальне між фін кг</th> <th rowspan="2">Висота мм</th> <th colspan="6">Довідкові величини для осей</th> </tr> <tr> <th colspan="3">X-X</th> <th colspan="3">Y-Y</th> </tr> <tr> <th colspan="3">Параметр</th> <th>J_x, см⁴</th> <th>W_x, см</th> <th>i_x, см</th> <th>J_y, см⁴</th> <th>W_y, см</th> <th>i_y, см</th> </tr> </thead> <tbody> <tr> <td>7.12</td> <td>1929</td> <td>665</td> <td>87.77</td> <td>12.32</td> <td>3.51</td> <td>27.78</td> <td>11.11</td> <td>1.98</td> </tr> </tbody> </table> <p style="text-align: center; font-size: small;">*Для самонесучих направляючих KMD.VF.NSP9580 KMD.VF.NSP15080</p>	Площа перерізу см ²	Торвальне між фін кг	Висота мм	Довідкові величини для осей						X-X			Y-Y			Параметр			J _x , см ⁴	W _x , см	i _x , см	J _y , см ⁴	W _y , см	i _y , см	7.12	1929	665	87.77	12.32	3.51	27.78	11.11	1.98
Площа перерізу см ²	Торвальне між фін кг	Висота мм				Довідкові величини для осей																													
			X-X			Y-Y																													
Параметр			J _x , см ⁴	W _x , см	i _x , см	J _y , см ⁴	W _y , см	i _y , см																											
7.12	1929	665	87.77	12.32	3.51	27.78	11.11	1.98																											
KMD.VF.SSK56	З'єднувач стійок 56мм	 <table border="1" style="margin-left: auto; margin-right: auto;"> <thead> <tr> <th rowspan="2">Площа перерізу см²</th> <th rowspan="2">Торвальне між фін кг</th> <th rowspan="2">Висота мм</th> <th colspan="6">Довідкові величини для осей</th> </tr> <tr> <th colspan="3">X-X</th> <th colspan="3">Y-Y</th> </tr> <tr> <th colspan="3">Параметр</th> <th>J_x, см⁴</th> <th>W_x, см</th> <th>i_x, см</th> <th>J_y, см⁴</th> <th>W_y, см</th> <th>i_y, см</th> </tr> </thead> <tbody> <tr> <td>7.12</td> <td>1929</td> <td>665</td> <td>87.77</td> <td>12.32</td> <td>3.51</td> <td>27.78</td> <td>11.11</td> <td>1.98</td> </tr> </tbody> </table> <p style="text-align: center; font-size: small;">*Для самонесучої направляючої KMD.VF.NSP6080</p>	Площа перерізу см ²	Торвальне між фін кг	Висота мм	Довідкові величини для осей						X-X			Y-Y			Параметр			J _x , см ⁴	W _x , см	i _x , см	J _y , см ⁴	W _y , см	i _y , см	7.12	1929	665	87.77	12.32	3.51	27.78	11.11	1.98
Площа перерізу см ²	Торвальне між фін кг	Висота мм				Довідкові величини для осей																													
			X-X			Y-Y																													
Параметр			J _x , см ⁴	W _x , см	i _x , см	J _y , см ⁴	W _y , см	i _y , см																											
7.12	1929	665	87.77	12.32	3.51	27.78	11.11	1.98																											

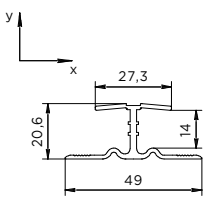
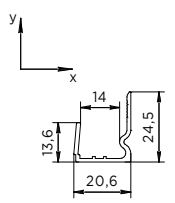
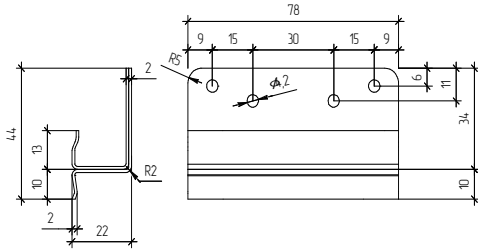
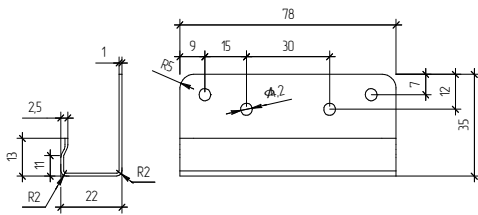
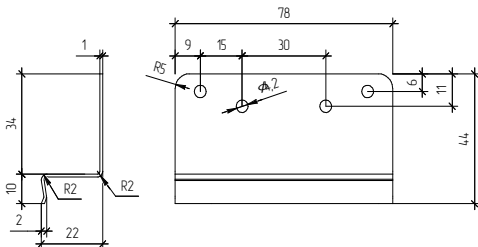
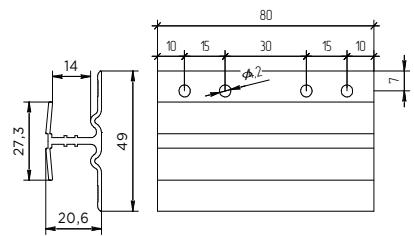
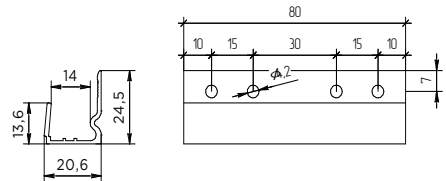
артикул	найменування	ескіз/характеристики																																	
KMD.VF.SSK64	З'єднувач стійок 64мм	 <table border="1" data-bbox="1037 302 1452 403"> <thead> <tr> <th rowspan="2">Плош переру см</th> <th rowspan="2">Теретина масо йол кг</th> <th rowspan="2">Периметр мм</th> <th colspan="6">Лобіжкові Величини для осей</th> </tr> <tr> <th colspan="3">Х-Х</th> <th colspan="3">У-У</th> </tr> <tr> <th></th> <th></th> <th></th> <th>$J_x, \text{см}^4$</th> <th>$W_x, \text{см}^3$</th> <th>$I_x, \text{см}$</th> <th>$J_y, \text{см}^4$</th> <th>$W_y, \text{см}^3$</th> <th>$I_y, \text{см}$</th> </tr> </thead> <tbody> <tr> <td>5.03</td> <td>1.362</td> <td>253</td> <td>26.66</td> <td>8.19</td> <td>2.30</td> <td>9.28</td> <td>4.24</td> <td>1.36</td> </tr> </tbody> </table> <p>*Для самонесучих направляючих KMD.VF.SN100, KMD.VF.NSP80100</p>	Плош переру см	Теретина масо йол кг	Периметр мм	Лобіжкові Величини для осей						Х-Х			У-У						$J_x, \text{см}^4$	$W_x, \text{см}^3$	$I_x, \text{см}$	$J_y, \text{см}^4$	$W_y, \text{см}^3$	$I_y, \text{см}$	5.03	1.362	253	26.66	8.19	2.30	9.28	4.24	1.36
Плош переру см	Теретина масо йол кг	Периметр мм				Лобіжкові Величини для осей																													
			Х-Х			У-У																													
			$J_x, \text{см}^4$	$W_x, \text{см}^3$	$I_x, \text{см}$	$J_y, \text{см}^4$	$W_y, \text{см}^3$	$I_y, \text{см}$																											
5.03	1.362	253	26.66	8.19	2.30	9.28	4.24	1.36																											
KMD.VF.SN2040	З'єднувач профілю направляючого 150мм	 <p>*Для рядової системи</p>																																	

Елементи кріплення

артикул	найменування	ескіз/характеристики
3201009	Анкер-болт Mungo з шайбою по DIN 125A 10x95/15 m2 <i>*Тип кріплення необхідно визначати за результатами випробувань</i>	
1060308	Дюбель фасадний універсальний MQLK-STB 10x80 Mungo з гвинтом <i>*Тип кріплення необхідно визначати за результатами випробувань</i>	
KMD.VF.SA23919	Саморіз нержавіючий 3,9x19 зі свердлом напівкругла голівка	
KMD.VF.ZA2A2328	Заклепка нерж/нерж 3,2x8	
KMD.VF.ZA2A248	Заклепка нерж/нерж 4x8	
KMD.VF.ZA1St4012	Заклепка ал/ст 4x12	
KMD.VF.ZA2A488	Заклепка нерж/нерж 4,8x8	
KMD.VF.ZA1A24812	Заклепка ал/нерж 4,8x12	
KMD.VF.ZA2A24812	Заклепка нерж/нерж 4,8x12	

Комплектуючі

артикул	найменування	ескіз/характеристики
KMD.VF.TE1	Терморозрив 50x80	
KMD.VF.TE2	Терморозрив подвійний 50x120	
KMD.VF.TE3	Терморозрив подвійний 50x150	
KMD.VF.AGF5	KMD.VF.AGF Деталь Аграфна (без регулювального отвору)	
KMD.VF.AGF6	KMD.VF.AGF Деталь Аграфна (з отвором для регулювального гвинта)	

артикул	найменування	ескіз/характеристики																																	
KMD.VF.DK894	Профіль тримача каменю рядовий	 <table border="1" data-bbox="1005 246 1396 336"> <thead> <tr> <th rowspan="2">Площа поверху см²</th> <th rowspan="2">Товщина між нос. мм</th> <th rowspan="2">Периметр мм</th> <th colspan="6">Додаткові величини для осей</th> </tr> <tr> <th colspan="3">X-X</th> <th colspan="3">Y-Y</th> </tr> <tr> <th></th> <th></th> <th></th> <th>J, см</th> <th>W, см</th> <th>l, см</th> <th>J, см</th> <th>W, см</th> <th>l, см</th> </tr> </thead> <tbody> <tr> <td>16</td> <td>0.433</td> <td>199</td> <td>0.99</td> <td>0.8</td> <td>0.79</td> <td>1.54</td> <td>0.63</td> <td>0.98</td> </tr> </tbody> </table>	Площа поверху см ²	Товщина між нос. мм	Периметр мм	Додаткові величини для осей						X-X			Y-Y						J, см	W, см	l, см	J, см	W, см	l, см	16	0.433	199	0.99	0.8	0.79	1.54	0.63	0.98
Площа поверху см ²	Товщина між нос. мм	Периметр мм				Додаткові величини для осей																													
			X-X			Y-Y																													
			J, см	W, см	l, см	J, см	W, см	l, см																											
16	0.433	199	0.99	0.8	0.79	1.54	0.63	0.98																											
KMD.VF.DK893	Профіль тримача каменю стартовий	 <table border="1" data-bbox="989 504 1380 593"> <thead> <tr> <th rowspan="2">Площа поверху см²</th> <th rowspan="2">Товщина між нос. мм</th> <th rowspan="2">Периметр мм</th> <th colspan="6">Додаткові величини для осей</th> </tr> <tr> <th colspan="3">X-X</th> <th colspan="3">Y-Y</th> </tr> <tr> <th></th> <th></th> <th></th> <th>J, см</th> <th>W, см</th> <th>l, см</th> <th>J, см</th> <th>W, см</th> <th>l, см</th> </tr> </thead> <tbody> <tr> <td>0.8</td> <td>0.216</td> <td>119</td> <td>0.36</td> <td>0.21</td> <td>0.67</td> <td>0.50</td> <td>0.40</td> <td>0.79</td> </tr> </tbody> </table>	Площа поверху см ²	Товщина між нос. мм	Периметр мм	Додаткові величини для осей						X-X			Y-Y						J, см	W, см	l, см	J, см	W, см	l, см	0.8	0.216	119	0.36	0.21	0.67	0.50	0.40	0.79
Площа поверху см ²	Товщина між нос. мм	Периметр мм				Додаткові величини для осей																													
			X-X			Y-Y																													
			J, см	W, см	l, см	J, см	W, см	l, см																											
0.8	0.216	119	0.36	0.21	0.67	0.50	0.40	0.79																											
KMD.VF.KDNK1	Кляймер для натурального каменю рядовий																																		
KMD.VF.KDNK2	Кляймер для натурального каменю нижній																																		
KMD.VF.KDNK3	Кляймер для натурального каменю верхній																																		
KMD.VF.DK894KNK*	Кляймер-тримач каменю рядовий																																		
KMD.VF.DK893KNK*	Кляймер-тримач каменю стартовий																																		

6. Організація і технологія виконання робіт

Підготовка до проведення робіт з монтажу KMD VF.

До початку робіт необхідно:

- завершити всі роботи по влаштуванню монолітних конструкцій будівлі;
- перевірити стан зовнішніх стін (вертикальність, стан поверхні стін, укосів, вертикальних і горизонтальних розмірів віконних прорізів і т.д.);
- підготувати поверхню (очищення від незв'язаних зі стіною елементів: штукатурки, фарби і т.д.);
- зміцнити рогачі для водостічних труб і скоби для підвіски мережі вуличного освітлення;
- встановити кріплення пожежних сходів;
- закінчити влаштування лоджій, балконів і їх огорожень, козирків, карнизів і т.д.;
- завершити монтаж кронштейнів і точок кріплення під кондиціонери, вивести всі необхідні комунікації;
- встановити всі необхідні закладні деталі, для зовнішніх елементів фасаду будівлі, які пов'язані з конструкцією НВФ;
- заготовити матеріали у місцях виробництва робіт;
- встановити і перевірити на міцність підмостки, встановити риштування;
- на межі небезпечної зони від роботи люлек встановити на майданчику інвентарну огорожу відповідно до ДСТУ та вивісити попереджувальні написи;
- забезпечити освітлення робочих місць, забезпечити майданчик електроенергією, побутовими приміщеннями і окремим щитом для підключення монтажних люлек і електроінструменту.

Не дозволяється виконання робіт з монтажу фасадної системи:

- при виконанні суміжних робіт іншими організаціями НАД або ПІД зоною роботи монтажної люльки. Виконання будь-яких робіт заборонено, якщо в межах небезпечної зони паралельно працює інша організація;
- без наявності комплекту проектної документації, погодженої та затвердженої в установленому порядку;
- при відсутності покрівлі та огорож;
- під час дощу або снігопаду, при густому тумані;
- при вітрі, швидкість якого перевищує 10 м/с;
- при температурі зовнішнього повітря нижче -25 градусів Цельсія
- без проходження монтажної бригади інструктажу з охорони праці

- виконувати підйом на будівельній люльці, не впевнившись про її працездатність та перевірки кріплення консолей.

Роботи з монтажу системи можуть виконувати організації, фахівці якої пройшли навчання і мають ліцензію на право виконання зазначених робіт. Всі роботи виконувати під контролем особи відповідальної за безпечне виробництво робіт.

У процесі виконання робіт не допускається:

- консервація закріпленого на стіні утеплювача без захисної мембрани (якщо це не передбачено проектом);
- кріплення будь-яких виробів, не передбачених проектом безпосередньо до фасадного облицювання;
- відхилення від технічних рішень, передбачених проектною документацією без узгодження конструктора проекту або виконроба;

Перед початком робіт з монтажу системи необхідно:

- пройти інструктаж способів виконання монтажних робіт (виконавець - бригадир або виконроб);
- отримати (від конструкторів об'єкта) комплект документації для монтажу по захватці на зміну, ознайомитися з монтажними схемами і вузлами конструкції (під керівництвом бригадира або виконроба);
- пройти інструктаж з охорони праці та техніки безпеки на робочому місці;
- перевірити наявність засобів індивідуального захисту і страхувальних канатів в зоні роботи люльки по захватці;
- перевірити працездатність і надійність закріплення консолей будівельної люльки (виконавець - механік, бригадир);
- перевірити наявність і працездатність електричних інструментів, слюсарного і допоміжного інструменту, необхідного для виконання даного обсягу робіт (виконавець - бригадир);
- отримати від представника геодезичної служби прив'язки розбивочних вісей для установки кронштейнів та рівня старту монтажу (виконавець - бригадир);

Всі роботи з монтажу фасадної системи повинні виконуватися відповідно до проектної документації та «альбому технічних рішень KMD VF».

Монтаж НВФ виробляти:

- з електричних люлек;
- підмосток;

- тур;
- будівельних риштувань

Місця розташувань, точки установки, точки підключень, кріплення і т.д. всіх пристосувань, з яких буде виконуватися монтаж - повинні бути передбачені і опрацьовані в ППР.

ДУЖЕ ВАЖЛИВО! Підтвердити достатність несучої здатності стіни при дії на неї розрахункових навантажень підсистеми і провести контрольні випробування міцності забивання кріпильних виробів, за результатами цих випробувань підібрати анкерний кріплення. Згідно ДСТУ Б В.26-35: 2008 п.5.1.8 таблиця 1, п.2 .: Зусилля на вирив дюбеля для кріплення фасадної теплоізоляції зі стіни кгс не менше:

- цегла або керамоблок: 100 кгс;
- бетон класу вище В15: 140 кгс;
- пористого бетону: 80 кгс;

Перед початком монтажу підконструкції провести ретельне дослідження:

- площинності всіх частин (фрагментів) фасаду, з метою визначення ступеня відхилення поверхонь і граней від вертикалей до горизонталей;
- відхилення віконних і дверних прорізів (конструкцій) від проектних розмірів;
- вертикальність кронштейнів, що встановлюються по одній осі (виміряють відвісами, кинутими по всій висоті фасаду);
- горизонтальність віконних і дверних конструкцій, парапетів, конструкцій з метала і т.д .;

Всі перераховані підготовлені роботи виконуються із застосуванням геодезичних інструментів, відвісів, лазерних рівнів, нівелірів і т.д.

Порядок виконання робіт:

- монтаж кронштейнів;
- монтаж утеплювача і вітробар'єра (якщо передбачено проектом);
- монтаж вертикальних / горизонтальних напрямних;
- монтаж конструкцій, необхідних для установки: парапетів, віконних укосів і т.д. (допускається виконання перед монтажем вертикальних напрямних);
- монтаж облицювання;

На будівельному майданчику встановлюють матеріально-технічний склад для зберігання елементів НВФ: облицювальних плит, панелей примикань (в т.ч. підшивок, парапетів), утеплювача, вітробар'єра (якщо використовується при проведенні робіт), конструктивних елементів несучого каркаса; роблять огляд і

оцінку технічного стану риштувань, засобів механізації, інструменту, їх комплектності та готовності до роботи.

В процесі монтажу елементів системи виконувати поопераційний контроль якості робіт і готувати акти прихованих робіт. Перелік актів прихованих робіт повинні бути передбачені проектною документацією та погоджені з технаглядом замовника.

Перелік заходів щодо організації виконання робіт, передбачених цим розділом, коротко описує основні заходи щодо організації будівельного процесу. Повний перелік необхідно вказувати в ППР і згідно нього виконувати організаційні та монтажні роботи.

7. Монтаж кронштейнів

Виконати розмітку для свердління отвору під установку кріпильних виробів.

Кріпильні вироби поділяються на 3 типи:

1. Фасадний дюбель (читай розділ 3 «Термінологія») - застосовується для кріплення вітрового або універсального кронштейна, який сприймає вітрове навантаження. Таке кріплення використовується для кріплення в цеглу, газоблок, піноблок, ракушняк і інші пористі або пустотілі матеріали.
2. Механічний анкер розпірного типу (читай розділ 3 «Термінологія») - застосовується для кріплення несучого або універсального кронштейна, який сприймає вертикальні і вітрові навантаження.
3. Хімічний анкер (читай розділ 3 «Термінологія») - універсальний анкер, який застосовується на всіх видах основи, де неможливо встановити фасадний дюбель або механічний анкер. Даний анкер можна застосовувати як для несучого, так і для вітрового вузла.

Перед установкою анкерного кріплення будь-якого типу, необхідно проконсультуватися з виробником кріплення. Згідно ДСТУ Б В.26-35: 2008 5.2.2.1 анкерна техніка повинна бути виготовлена з нержавіючої сталі марки 25X13H2 або з гарячецинковим покриттям товщиною не менше 45 мкм.

Допустиме зміщення щодо проектних значень:

- по вертикалі +/- 50 мм, або, за погодженням з головним конструктором проекту, але не більше 1 висоти елемента заповнення кладки (цегли, керамоблока і т.д.);
- по горизонталі не більше +/- 10 мм (допуск на горизонтальне відхилення визначає головний конструктор проекту, виходячи з ширини лицьової опорної площини вертикальної напрямної і способу фіксації плит до направляючої);

Стартові точки прив'язки, для розмітки кронштейнів приймають згідно робочої документації, вони можуть бути:

- від будівельних осей будівлі;
- віконних або дверних конструкцій;
- інших загальнобудівельних конструкційних елементів будівлі;
- по вертикалі: від висотних відміток;

Крок кронштейнів по горизонталі визначається проектною документацією виходячи з:

- розмірів плити;
- розмірів вертикальних швів;

- розкладки плити на фасаді;

Завершивши розмітку кронштейнів на фасаді приступити до буріння отворів. Буріння (свердління) отворів виконувати механізованим інструментом обертальної дії, за допомогою:

- перфоратора (з відбійним впливом свердла з твердосплавним наконечником) в міцних повнотілих основах, таких як монолітний бетон і бетонні блоки, повнотіла силікатна або керамічна цегла;

- дрилі (без відбійного впливу спеціального свердла) в пустотілих, щілинних керамічних матеріалах, пористих елементів заповнення кладки.

У пористих матеріалах, волокнистих плитах свердління за допомогою перфоратора може привести до розбивання отвору або викрошіння матеріалу стіни. У таких випадках свердлити отвір необхідно без ударного впливу свердла;

Діаметр свердла повинен дорівнювати діаметру анкерного кріплення крім газобетону або іншого пористого матеріалу, при його застосуванні з пластиковим фасадним дюбелем отвір повинен бути на 1 мм менше зовнішнього діаметра дюбеля тому навіть невелике збільшення діаметра отвору від розрахункового під фасадний дюбель може привести до повертання дюбеля і слабкого кріплення.

При свердлінні бур направляти і утримувати строго перпендикулярно площині будівельної основи.

- глибина отвору повинна перевищувати глибину анкерування дюбеля, як мінімум на 5-10 мм, при цьому, напрямок буріння повинен бути суворо перпендикулярним площині основи;

- після свердління, отвори в обов'язковому порядку продути від пилу «грушею» або за допомогою спеціального балончика із стислим повітрям;

Якщо отвір просвердлений помилково, не в тому місці, і потрібно просвердлити нове, то він повинен бути від помилкового на відстані як мінімум однієї глибини просвердленого отвору. Встановлення фасадних дюбелів в шви кладки забороняється. Відстань від центру дюбеля до горизонтального шва повинна бути не менше 25 мм, а від вертикального не менше 60 мм.

Для фасадних дюбелів (використовується для вітрових кронштейнів):

Встановити поліамідну гільзу фасадного дюбеля в отвір стіни, посадка повинна бути щільною і надійною (прокручування гільзи навколо своєї осі НЕ ДОПУСКАЄТЬСЯ). На фасадних дюбелях передбачені конічні бортики на гільзі, довжина шурупа повинна перевищувати довжину фасадного дюбеля (згідно рекомендаціям каталогів виробників анкерного кріплення). Пошкодження, зминання, поломка поліамідної гільзи не допускається. У разі, коли необхідно гільзу «забити» в основу, «забивання» виконувати плавно, без зайвого зусилля, ударний контакт з основою забороняється, це може привести до руйнування зовнішнього контуру отвору, що в свою чергу зменшить несучу здатність анкерного кріплення. Кронштейн фіксують до стіни **ОБОВ'ЯЗКОВО** через терморозрив, встановлення кронштейна без терморозрива не допускається.

закручування розпiрного гвинта виконується ручним або електроiнструментом. Момент затягування перевiряється за допомогою динамометричного ключа i не повинен перевищувати рекомендованого виробником крiплення. Не допускається недостатнє закручування розпiрного гвинта, кронштейн повинен щiльно притиснутий анкерним крiпленням i не повинен вiльно обертатися навколо осi анкерування.

Для механiчного анкера розпiрного типу (використовується для несучих кронштейнiв в бетонну або монолiтну основу):

Встановити терморозрив i кронштейн, через крiпильний отвiр в кронштейнi встановити анкерне крiплення в отвiр стiни так, щоб рiзьбовий хвiст виступав з опорної площини кронштейна на розмiр, передбачений проектом i каталогом виробника анкерного крiплення. Встановити шайбу i закрутити гайку. Момент затяжки перевiряється за допомогою динамометричного ключа i не повинен перевищувати рекомендованого виробником крiплення. Не допускається недостатнє закручування фiксуючої гайки, кронштейн повинен бути щiльно притиснутий анкерним крiпленням i не повинен вiльно обертатися навколо осi анкерування. Поблизу до лiнiй метрополiтену, автострад, залiзниць транспорту, трамвайних колiй – рекомендується додатково встановлювати пружинну шайбу (гровер) для уникнення самораскручування гайки вiд динамiчних дiй. Згодом, момент закручування гайки вiд постiйних вiбрацiй будiвлi зменшується, що призводить до зменшення несучої здатності.

Для хiмiчного анкера:

Порядок установки хiмiчного анкера, рекомендується проводити згiдно каталогiв та технологiчних карт виробникiв крiплення.

Порядок монтажу та розмiтки кронштейнiв:

1. Встановлюються на плити перекриття несучi кронштейни. На початку крайовi кронштейни. Натягується нитка (вiсь) або лазерним рiвнем проводиться вiсь кронштейнiв.
2. Вiдповiдно до кроку кронштейнiв, зазначеного у проектнiй документацiї, встановлюються в лiво / право наступнi кронштейни, з вiдхиленням, що не перевищує допустимi.
3. Повторюємо дiю, зазначенi в пунктi 1 i 2 на плитах перекриття поверхами вище/нижче.
4. Вiдвiсом або лазерним рiвнем проводимо вертикальну вiсь для вiтрових (опорних) кронштейнiв. Крок право / лiво повинен вiдповiдати кроку несучих кронштейнiв або як вказано в проектнiй документацiї.
5. Вiдстань мiж несучими кронштейнами дiлимо на кiлькiсть рядiв i отримуємо кiлькiсть рядiв опорних (вiтрових) кронштейнiв. Кiлькiсть рядiв вказано в проектнiй документацiї. Вертикальний крок мiж кронштейнами не повинен перевищувати зазначений в проектнiй документацiї i повинен бути в рамках допустимих вiдхилень.
6. Встановлюємо всi опорнi (вiтровi кронштейни)

7. У разі, коли необхідні додаткові кронштейни (привіконні), згідно з проектною документацією їх встановлюємо.

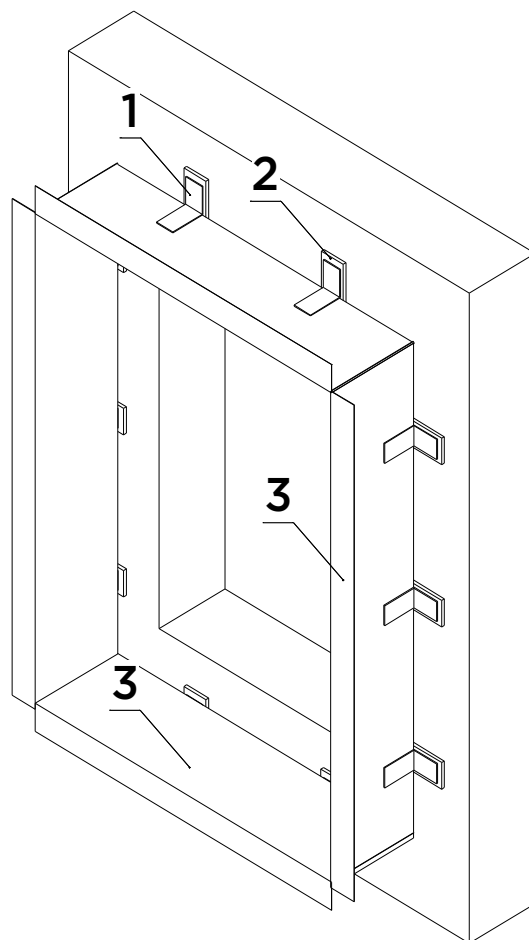
Рекомендується, в кутових зонах будівлі додавати два додаткових стовпчика кронштейнів, що підсилюють кутову зону. Це повинно бути так само, передбачено проектною документацією.

Забороняється:

- використання анкерного кріплення непередбаченого для даної основи;
 - встановлення кронштейнів на непідготовлену поверхню;
 - встановлення кронштейна на пошкоджену основу;
 - встановлення без терморозрива;
 - відступ від краю основи по горизонталі менше 100 мм;
 - без підтвердження натурними випробуваннями необхідної несучої здатності анкерних елементів;
 - нещільне і неповне прилягання опорної площини кронштейна до основи.
 - підрізка кронштейна, яка призведе до зменшення несучої здатності.
- Допускається підрізування довжини (виносу) кронштейна з умовою, що будуть забезпечені температурні (для лінійного розширення) отвори при подальшому монтажі вертикальних напрямних. Всі підрізування повинні бути узгоджені з головним конструктором проекту або особою, яка відповідає за будівельний об'єкт;
- використання анкерного гвинта і гільзи (втулки) різних виробників;
 - підкладання під опорну площадку кронштейна будь-яких елементів, збільшуючи їх винос від площини стіни. Для цього використовується спеціальний подовжувач кронштейна;
 - використання раніше демонтованих анкерних кріплень;

8. Монтаж протипожежних екранів

Згідно п 6.6.1 ДБН В.2.6-33:2018: при застосуванні конструкцій із фасадною теплоізоляцією : опорядженням індустріальними та світлопрозорими елементами під опоряджувальним шаром по всьому периметру віконних і дверних прорізів фасаду слід встановлювати захисні козирки-екрани з оцинкованої сталі завтовшки не менше ніж 0,50 мм або інших негорючих матеріалів. Захисні козирки-екрани слід розташовувати перпендикулярно до основної площі фасаду на відстані не менше ніж 70 мм від відповідного укосу прорізу на всю ширину повітряного прошарку.



- 1- кронштейн з оцинкованої сталі 50x50x70x1
- 2 - терморозрив
- 3 - екрани з оцинкованої сталі 0,50 мм

9. Монтаж утеплювача

Плити утеплювача кріпляться до зовнішньої стіни в один або два шари.

Для запобігання наднормативного зволоження ізоляції під час монтажу під впливом атмосферних опадів рекомендується обмежувати площу захватки. Установка теплоізоляційних плит ведеться на захватці такої площі, на якій може бути повністю змонтований фрагмент фасаду протягом 2-х - 3-х робочих днів.

Тип і довжина анкера визначаються з урахуванням даних виробника в залежності від товщини утеплювача і матеріалу стіни. Глибина отвору повинна бути не менше глибини, яка визначається з розрахунку:

$L_{\text{кріпл}} = l_{\text{ізол}} + \text{мінімум } 60 \text{ (мм)}$.

Рекомендується виконувати натурні випробування несучої здатності дюбеля для кріплення теплоізоляції

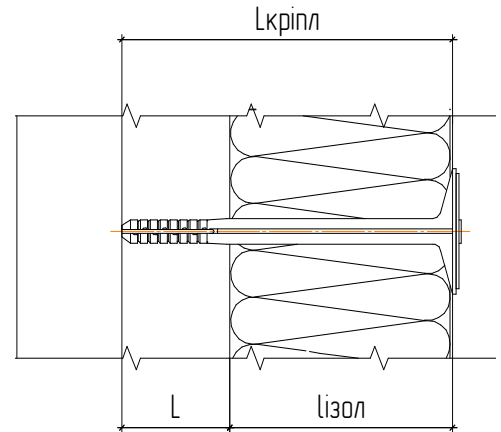
Згідно ДСТУ Б.В.2.6-35: 2008 п.5.2.13 Дюбелі для кріплення теплоізоляції повинні витримувати відривні зусилля зі стіни не менше, кгс:

- цегла: 40 кгс;
- бетон марки не вище В15: 50 кгс;
- природний камінь: 50 кгс;
- пористий бетон (газоблок): 25 кгс;

Згідно п.5.2.2.12 Дюбеля для кріплення теплоізоляції повинні виготовлятися з поліпропілену з розпірним елементом зі склонаповненого поліаміду або сталі з гарячеоцинкованим покриттям товщиною не менше 45 мкм. Діаметр притисної головки дюбеля повинен бути не менше 80 мм

Тип утеплювача, кріпильних елементів і вітрозахисної плівки, що застосовується для утеплення фасаду визначається проектом. Згідно ДСТУ Б.В.2.6-35: 2008 п.5.2.2.7 теплоізоляційні плити повинні належати до груп горючості НГ. Зовнішній шар утеплювача повинен бути щільність не менше 75 кг / м³, внутрішній шар для двошарового утеплювача допускається використання теплоізоляції групи горючості Г1 і Г2 і щільністю 30 кг / м³. Допускається застосування зовнішнього шару утеплення класу горючості Г1 і Г2, якщо це не суперечить ДБН В.2.6-33 діє до: 2016 пункту 5.3.8 таблиця 1, конструктивна схема збірної системи «В».

При одношаровому утепленні, листи утеплювача необхідно кріпити на 5 дюбелів для одного листа утеплювача. При двошаровому утепленні листи утеплювача необхідно монтувати з перев'язкою 1-го і 2-го шарів. Листи утеплювача необхідно кріпити на 8 дюбелів на 1 м² згідно ДСТУ Б.В.2.6-35: 2008 п.5.1.8 таблиця 1 п.3 Кількість дюбелів для внутрішнього шару має становити мінімум 2 шт / на 1 плиту, для зовнішнього шару мінімум 5 шт / на 1 плиту.



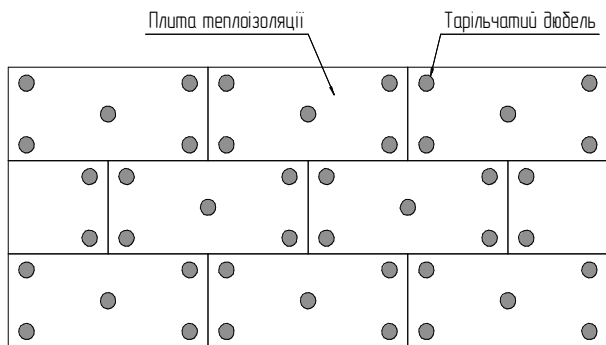


Схема встановлення плит для одношарового утеплення

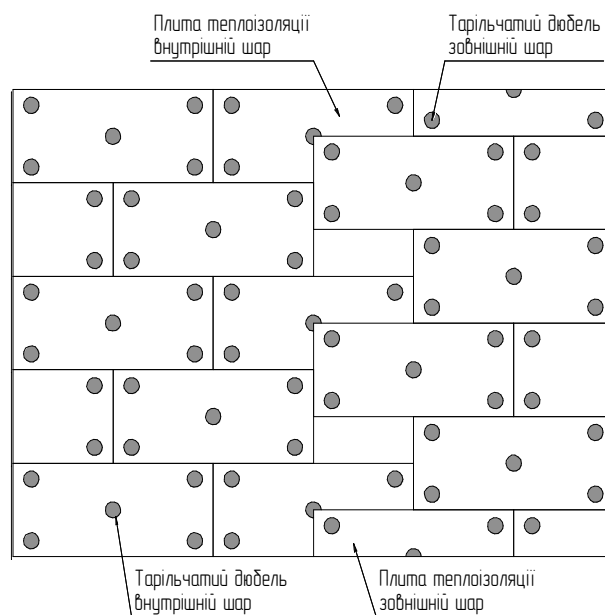


Схема встановлення плит для двошарового утеплення

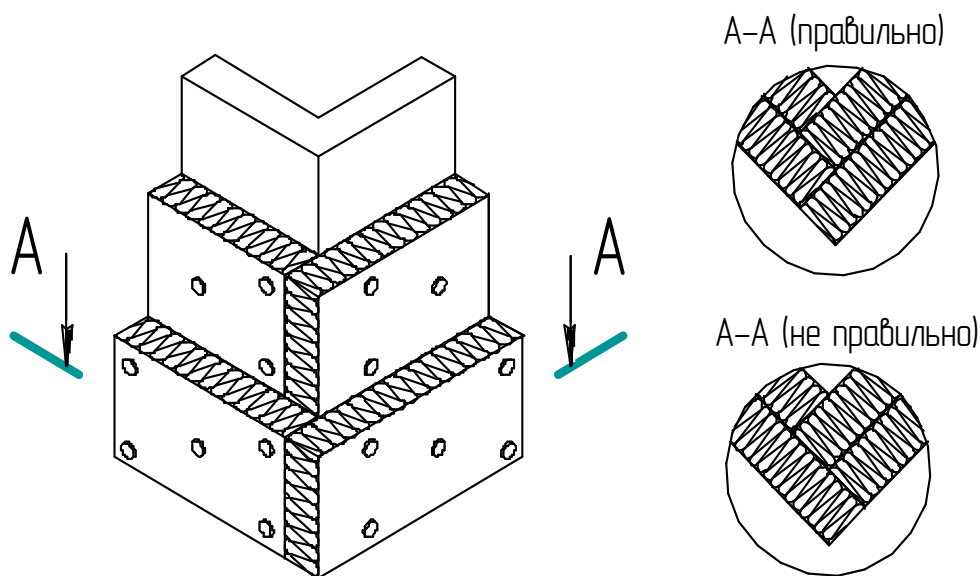


Схема укладання плит утеплювача на кут будівлі.
Двошарове утеплення

Проміжок між основою і поверхнею утеплювача неприпустимий. Утеплювач повинен щільно прилягати до основи всією своєю площею тому невиконання цієї умови може призвести до утворення «кишень холоду» і утворення конденсату на поверхні стіни. Плити утеплювача стикувати щільно один до одного, зазори і щілини неприпустимі. Неприпустимо змінання утеплювача кріпильним елементом.

При встановленні теплоізоляційних плит їх необхідно підрізати спеціальним інструментом. Ламати плити забороняється.

При встановлених віконних і дверних обрамлень утеплювач монтується впритул до них (без проміжків). При відсутності обрамлень утеплювач необхідно укласти з припуском не менше 50 мм в глиб віконного (дверного) прорізу, з подальшою підрізкою при монтажі обрамлень. Допускається монтаж утеплювача по контуру віконного отвору на відстані 200 мм від укосів, з подальшою установкою вставок з утеплювача і кріплення кожної з них двома тарілчастими дюбелями.

Добірні теплоізоляційні плити повинні бути надійно закріплені на поверхні стіни. Для укладання добірних теплоізоляційних плит їх необхідно підрізати за допомогою ручного інструменту. Ламати плити утеплювача забороняється.

Місця проходження кронштейнів крізь утеплювач рекомендується виконувати способом прибивання. Торець кронштейна прорізає при цьому утеплювач. Дозволяється робити в місці проходження кронштейнів хрестоподібний або вертикальний надріз. Якщо при установці виривається шматок утеплювача, він закладається назад в консоль кронштейна. Неприпустимо встановлювати плити утеплювача з проміжком між ними. При установці плити на кронштейн і утворення зміщення - необхідно змістити плиту і встановити заново. Проміжки між утеплювачем призводять до утворення «містків холоду» і зниження теплотехнічних властивостей стіни.

Забивання дюбелів виконувати в напрямку перпендикулярно площині стіни, за допомогою тарілчастого дюбеля з гумовим наконечником.

Не допускається поломка або установка з перекосом притискного кола тарілчастого дюбеля, в цьому випадку не забезпечується надійність кріплення плити утеплювача.

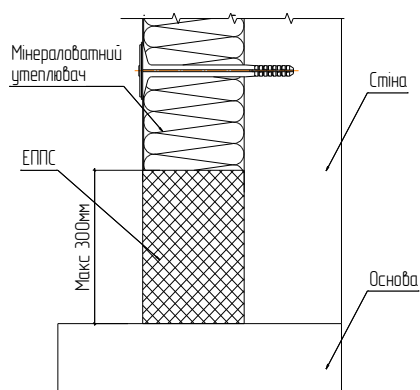
Не допускається:

- утворення пустот між стіною і плитою теплоізоляції;
- застосування теплоізоляційних плит, що мають механічні пошкодження (визначається візуально);
- проміжки між плитами утеплювача;
- прогини, провисання і розшарування утеплювача;
- застосування матеріалів: пінопласт, монтажна піна і т.д. Виняток, допускається застосування ЕППС в цоколях, в приляганнях зовнішніх стін з підлогою, але не більше 300 мм по висоті;
- стик мінераловатних плит і полу, тому що під час дощу утеплювач намокає і втрачає теплоізоляційні властивості;

Цокольне утеплення рекомендується замінити утеплювачем (наприклад, ЕППС), який не втрачає своїх властивостей при попаданні вологи на нього. При цьому, даний вузол повинен бути передбачений проектом. кріплення цокольного утеплювача виконувати за таким же принципом, як і основні мінераловатні плити. Стички плит рекомендовано заповнити монтажною піною.

При наявності в проекті вимог по установці вітрогідрозахисної мембрани її монтаж виконується в такий спосіб. Монтаж мембрани здійснюється безпосередньо на поверхню утеплювача. Матеріал розкочується з натягом по поверхні утеплювача горизонтально або вертикально і фіксується тарілчастими дюбелями до стіни. Мінімальна відстань дюбеля від краю полотна не менше 70мм. Перехльст полотен мембрани складає 150 мм. У місцях перехльосту полотен з кроком 600 мм встановлюються тарілчасті дюбеля. При застосуванні мембрани можливі акустичні хлопки, в разі, якщо мембрана НЕ натягнута. Не рекомендується залишати фасад, обтягнутий мембраною в відкритому стані більше 1 місяця, прямі промені сонця руйнують структуру мембрани. Допускається проклейка швів стрічками на бутиловій основі.

У разі застосування мінераловатного утеплювача із зовнішнім кашированим шаром, на кутах будинку, рекомендується відкриті зовнішні торці плит, закрити вітробар'єром.



Утеплення цокольного вузла

10. Монтаж вертикальних напрямних

Монтаж вертикальних напрямних виконують згідно з проектною документацією. Висоту направляючої визначають згідно проекту, по висоті поверху будівлі, але не більше 4,5 м відповідно до розрахунків щодо обмежень температурних переміщень в кронштейнах.

Кріплення напрямних до несучих кронштейнів виконують заклепками з корозійностійких матеріалів згідно ДСТУ Б.В.2.6-35: 2008 п.5.2.2.4, а саме: заклепка 4.8x12 A2 / A2, 4.8x12 Ал / A2.

Перетин вертикального профілю підбирають відповідно статичним навантаженням та типам фіксації плити. Вертикальні напрямні поділяються на 3 типи:

- Т - подібний профіль;
- L - подібний профіль;
- самонесучі напрямні.

Напрявні виставляються в межах проектних допусків по площинах і фіксуються шляхом склепування кронштейнів і напрямних 2-ма (рядова система) або 4-ма (самонесуча система) заклепками. У разі створення рухомого кріплення, заклепку необхідно кріпити в центрі поздовжнього паза.

Монтаж напрямних необхідно монтувати в наступній послідовності:

1. Стартову крайову (кутову) направляючу вставити в затискний паз несучих і опорних кронштейнів.
2. За допомогою геодезичної служби, виставити напрямну в площину в рамках допусків по проекту. Точки прив'язки площини повинні бути вказані в проекті. Прив'язку виконують від будівельних осей або від інших загальнобудівельних елементів (наприклад, віконних конструкцій)
3. Виконати фіксацію напрямної з несучим кронштейном. Виконати фіксацію з опорним (вітровим) кронштейном. Фіксація виконується заклепками: 4.8x12 A2/A2, 4.8x12 Ал / A2
4. Фіксації кронштейнів виконувати згідно з проектною документацією або каталогів технічних рішень KMD.VF.
5. На протилежному кутку будівлі виконати дії, зазначені в пунктах 1-4.
6. Перевірити вертикальність і відхилення від площини напрямних. Відхилення повинні бути в рамках допуску. Допуски перевіряємо згідно ДСТУ Б.В.2.6-35: 2008 п.5.1.8. таблиця 1, п.6.
7. Приступаємо до встановлення рядових напрямних. Виставлення профілів в площину виконується 2 методами:
 - за допомогою геодезичної зйомки. Повторюємо дії, зазначені в п.1- 4;

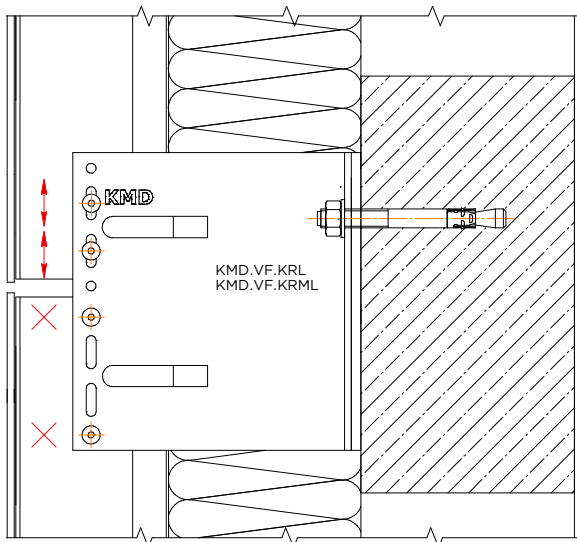
- між крайніми направляючими натягуємо нитку. Нитка повинна бути натягнута паралельно плиті перекриття кожного поверху. Повторюємо дії, зазначені в п.1. За натягнутою ниткою виставляємо в площину направляючу. Повторюємо дії, зазначені в п.3-4;

При установці напрямних, не допускається:

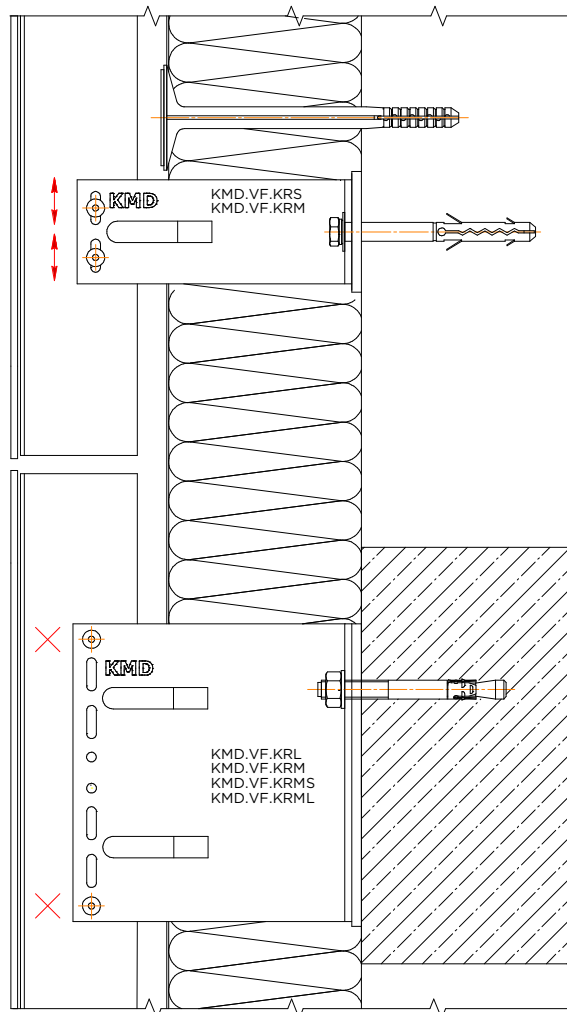
- монтувати пошкоджені напрямні (визначається візуально), а також вирізати в них пази (наприклад, для пропуску кріплення риштувань через направляючу)
- монтувати кріплення риштувань до напрямних;
- виконувати монтаж без температурного зазору між суміжними направляючими; мінімальний зазор визначається проектом;
- порушувати встановлену проектом схему кріплення напрямних до кронштейнів;
- виробляти монтаж способом, що створює напругу в елементах каркаса (натягом або вигином);
- кріплення елементів каркаса менш ніж 1.5 діаметра отвору від краю профілю;
- заміна заклепок, рекомендованих виробником KMD.VF і передбачених проектом на інші;
- використовувати не корозійностійкі кріпильні елементи;
- використання інших перетинів профілів, які не передбачені проектом без узгодження з головним конструктором або виконробом;
- врізання вертикальних напрямних в теплоізоляцію і вітробар'єр;

Мінімальна відстань від лицьової полиці напрямної до лицьової грані утеплювача 40 мм. Згідно ДСТУ Б.В.2.6-35: 2008 п.5.1.8. таблиця 1, п. 1 – товщина вентиляованого зазору мінімум 40 мм максимум 150 мм.

Варіант 1

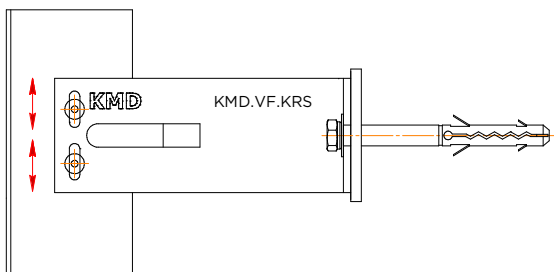


Варіант 2

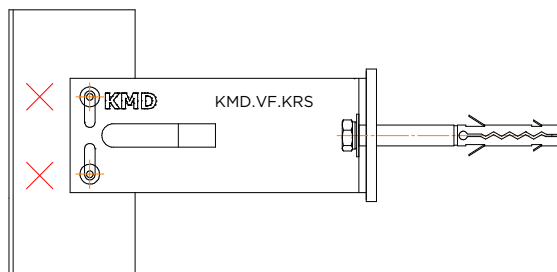


Фіксація напрямних в температурних швах

Рухоме кріплення

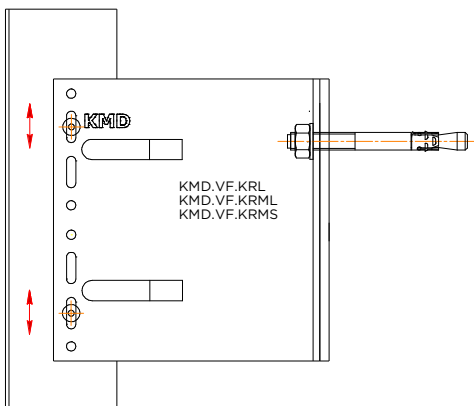


Жорстке кріплення

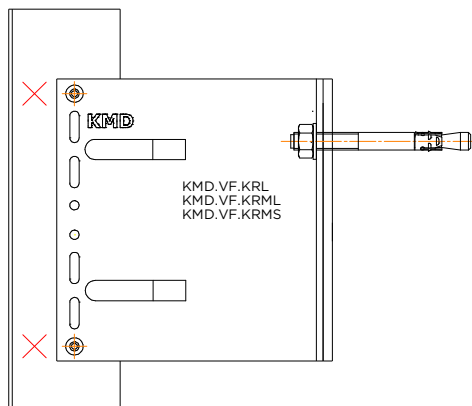


Способи фіксації на опорних (вітрових) кронштейнах

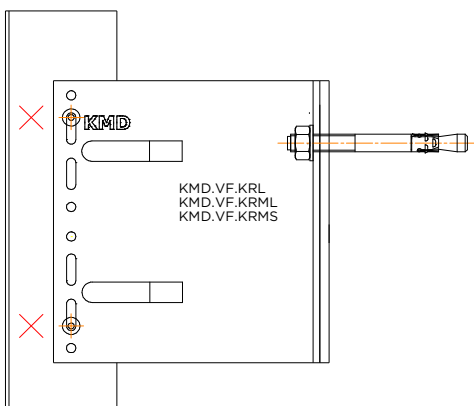
Рухоме кріплення



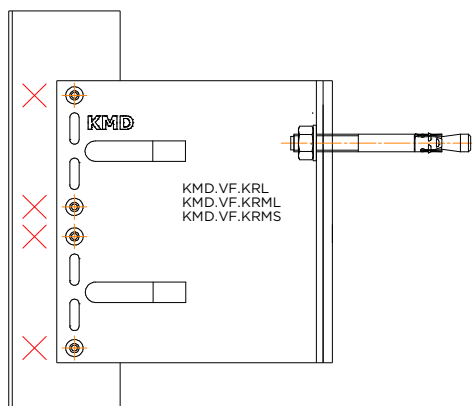
Жорстке кріплення



Жорстке кріплення

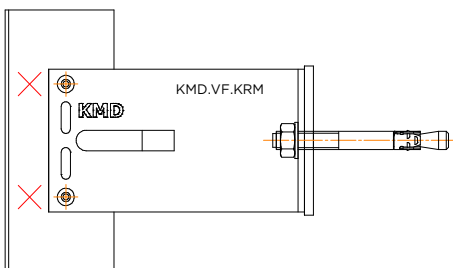


Жорстке кріплення

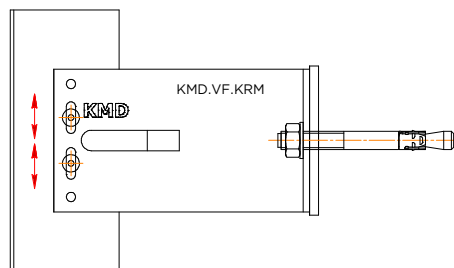


Способи фіксації на несучих кронштейнах

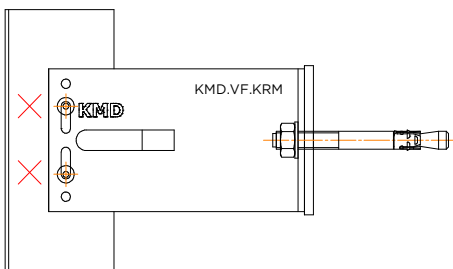
Жорстке кріплення



Рухоме кріплення

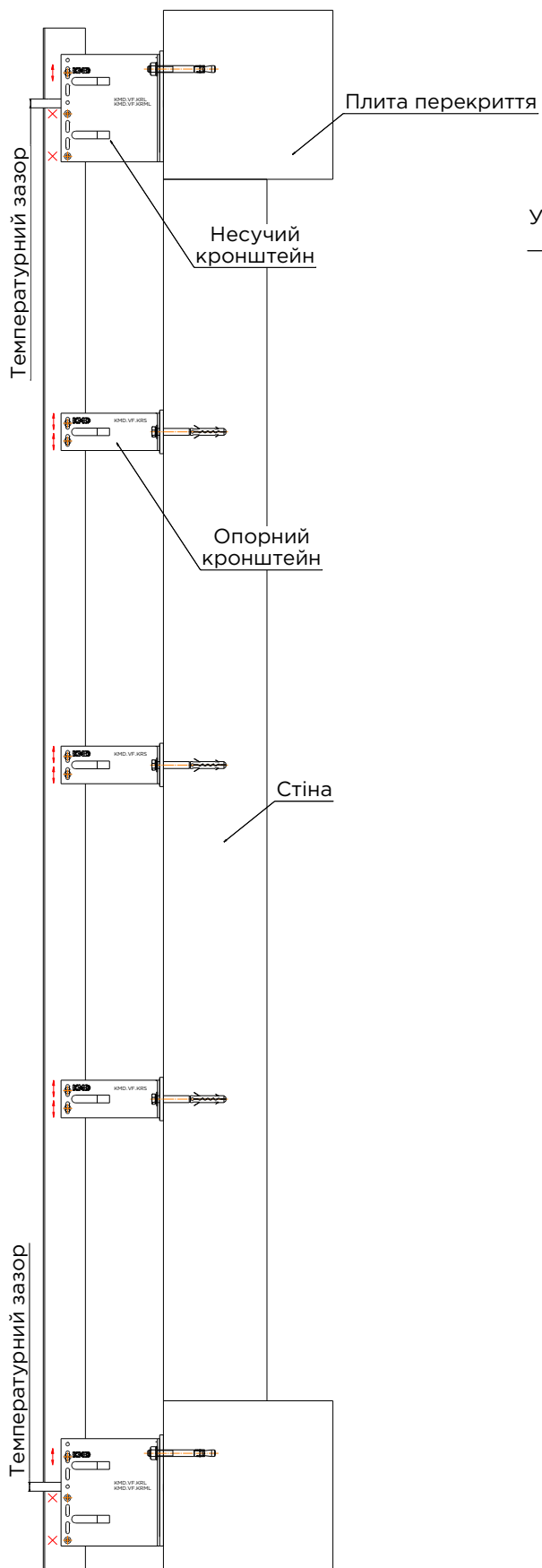


Жорстке кріплення

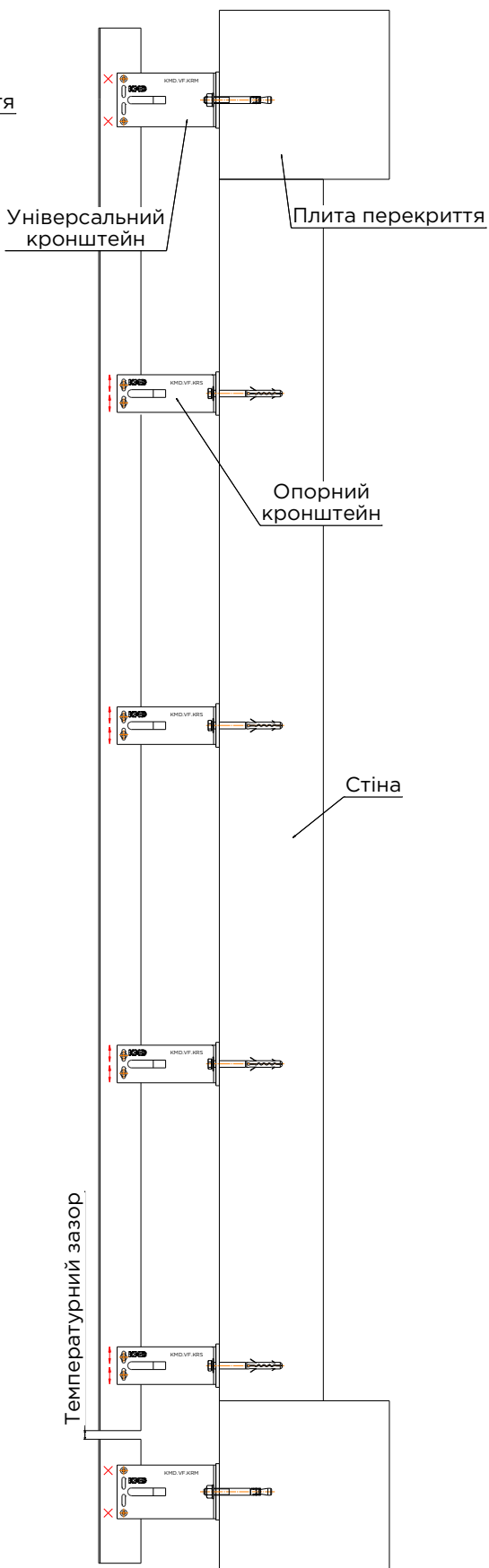


Способи фіксації на універсальних кронштейнах

Із застосуванням несучого кронштейна



Із застосуванням універсального кронштейна



Схеми фіксації на несучий і універсальний кронштейни

11. Монтаж облицювання

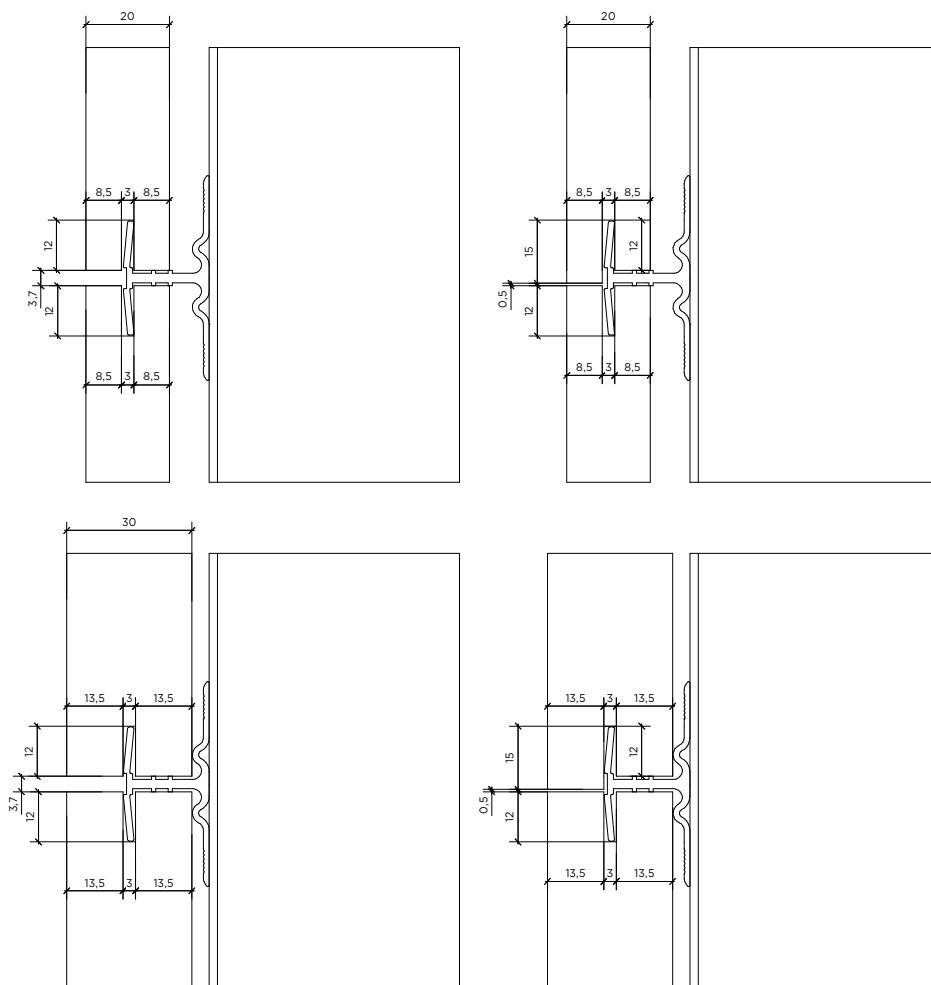
Установку облицювальних матеріалів слід вести відповідно до рекомендацій виробника і робочого проекту.

В даній технологічній карті розглядається 3 способи установки натурального каменю:

1. на тримач каменю;
2. кляймерне кріплення;
3. аграфне кріплення на анкер fisher.

11.1 Установка натурального каменю на тримач каменю

Варіанти обробки натурального каменю:

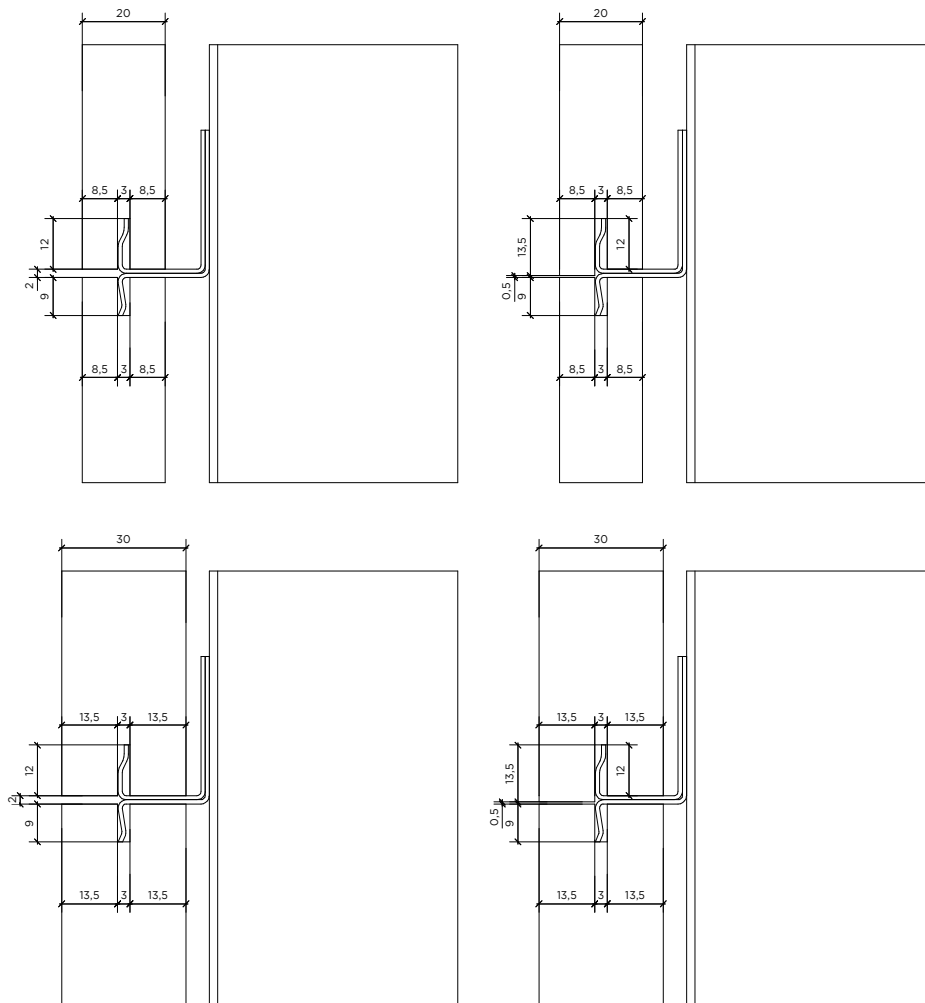


Порядок монтажу натурального каменю на тримач каменю:

1. Провести горизонтальну стартову вісь на вертикальних напрямних, це виконується за допомогою лазерних рівнів і геодезичних приладів. Забезпечити вентиляційний зазор між плитою і підлогою +/- 20 мм (це необхідно, для надходження потоку повітря в вентиляований зазор).
2. Встановити та закріпити нижній ряд горизонтального нижнього тримача каменю. Кріпиться за допомогою двох заклепок 4,8x8.
3. Встановити перший нижній ряд плит та зафіксувати його, встановивши рядовий тримач каменю в паз (обробка каменю проводиться заздалегідь, згідно з проектом). Кріпиться за допомогою двох заклепок 4,8x8. Верхній паз в камені заповнити герметиком.
4. Наступні верхні плити виконувати, як вказано в п.3.

11.2 Установка натурального каменю на кляймерне кріплення

Варіанти обробки натурального каменю:



Порядок монтажу натурального каменю на кляймерне кріплення:

1. Провести горизонтальну стартову вісь на вертикальних напрямних, це виконується за допомогою лазерних рівнів і геодезичних приладів. Забезпечити вентиляційний зазор між плитою і підлогою +/- 20 мм (це необхідно, для надходження потоку повітря в вентиляований зазор).
2. Встановити та закріпити нижній ряд нижніх кляймерів. Кріпиться за допомогою двох заклепок 4x8.
3. Встановити перший нижній ряд плит та зафіксувати його, встановивши рядовий кляймер в паз (обробка каменю проводиться заздалегідь, згідно з проектом). Кріпиться за допомогою двох заклепок 4x8. Верхній паз в камені заповнити герметиком.
4. Наступні верхні плити виконувати, як вказано в п.3.
5. Верхній ряд плит встановити та закріпити за допомогою верхнього кляймера. Кріпиться за допомогою двох заклепок 4x8.

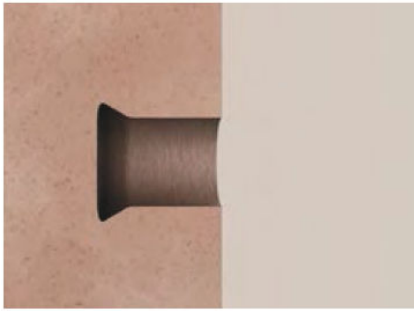
11.3 Установка натурального каменю на аграфи за допомогою прихованого кріплення fisher

Анкери fisher можуть бути встановлені в фасадні панелі з натурального каменю товщиною від 20 мм. Також різна товщина фасадних панелей може бути скомпенсована спеціальними анкерами для дистанційного монтажу.

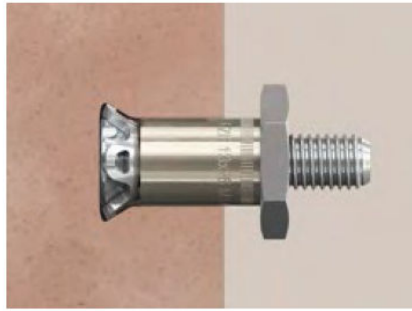
Анкери fisher для натурального каменю:

- FZP II A4
- FZP II Carbon
- FZP II SO AL
- FZP II SO Carbon
- FZP II VS
- FZP II SH
- FZP II M8i
- FZP II M6i

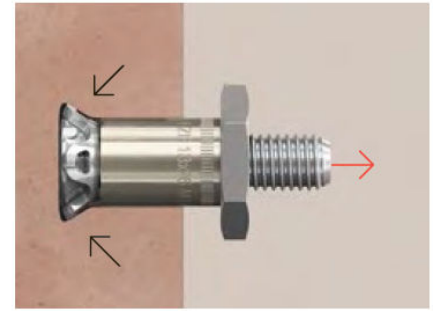
Фасадні системи fisher відкривають величезні можливості проектування складних і естетичних фасадів економічно і просто. Причина прихована в самій системі - в анкері FZP II, який є анкером з підрізкою і при установці якого в спеціально підготовлений отвір відсутня напруга в матеріалі. Сили внутрішньої реакції між анкером і матеріалом виникають не раніше впливу прикладеного навантаження.



отвір з підрізкою



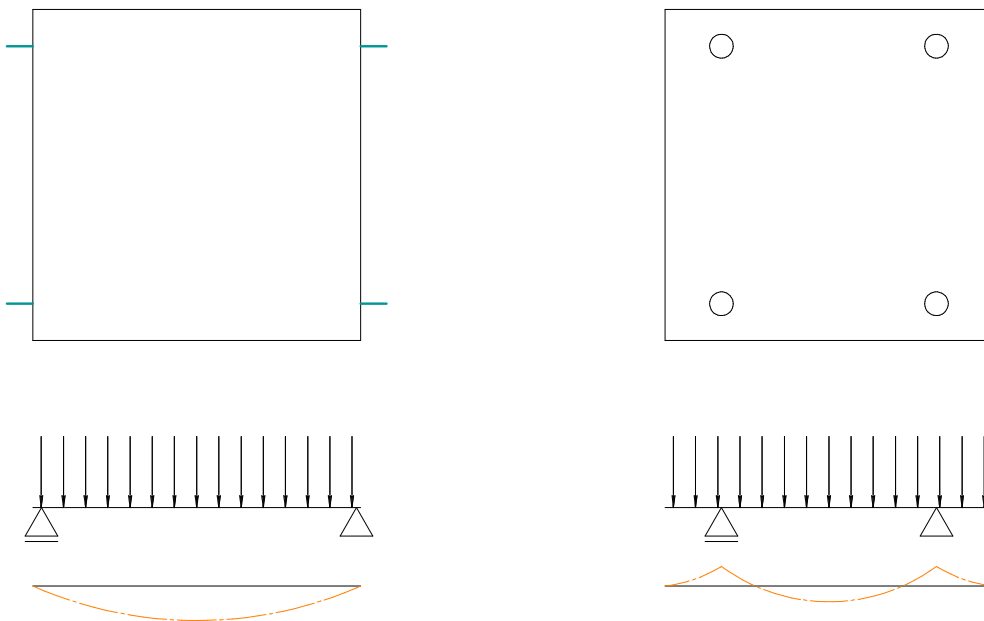
відсутнє прикладене навантаження



з прикладеним навантаженням

Анкери з підрізкою встановлюються з тильної боку фасадної панелі, їх не видно з лицьового боку фасаду. Даний вид кріплення надає можливість оптимізації розташування анкера. В результаті згинаючі сили знижуються приблизно на 50% по порівняно з традиційними системами кріплення.

Також в порівнянні зі стандартними системами кріплення дана технологія забезпечує оптимальний розподіл зусиль і дозволяє використовувати фасадні панелі меншою товщини і більшого формату завдяки зниження навантажень від згинаючого моменту.



Оптимізація згинаючого моменту фасадної панелі; ліва діаграма показує згинаючий момент при торцевому кріпленні фасадної панелі, а права діаграма – згинаючий момент при кріпленні анкерами з підрізкою.

Існує 2 різних метода встановлення анкера FZP II:

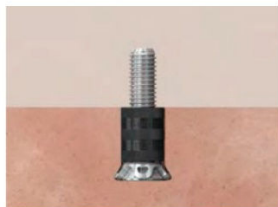
Монтаж врівень

При монтажі врівень анкер встановлюється врівень з тильною поверхнею фасадної панелі. І тильна сторона використовується для відліку постійної глибини свердління.

Дистанційний монтаж

Завдяки дистанційному монтажу відхилення по товщині фасадних панелей з

некаліброваного натурального каменю можуть бути успішно компенсовані. При даному типі монтажу постійним залишається відстань від дна просвердленого отвору до лицьової сторони фасадної панелі - залишкова товщина фасадної панелі (RWD). І таким чином глибина свердління може варіюватися. Таким способом компенсується різна товщина фасадних панелей і з зовнішнього боку фасад виглядає ідеально рівним.



Монтаж анкера FZP II врівень з тильної поверхні фасадної панелі з каліброваного каменю



Дистанційний монтаж за допомогою анкера FZP II SO в панель з некаліброваного каменю

Переваги

- Спеціальна форма з підрізкою забезпечує необхідну посадку анкера в отворі без додаткових напружень, що виникають при распорі.
- Кріплення за допомогою анкера FZP не помітно із зовнішнього боку панелей, що створює однорідну поверхню фасаду та його більш привабливий вигляд.
- Встановлення анкера за допомогою технології підрізки забезпечує можливість вільного вибору місця кріплення анкера, що значно знижує величину прогину панелі під дією різних навантажень.
- Анкер забезпечує більш високі навантаження на виривання в порівнянні з іншими типами кріплення.
- Використання залишкової товщини панелі як постійного значення при свердління дозволяє компенсувати відхилення товщини фасадних панелей



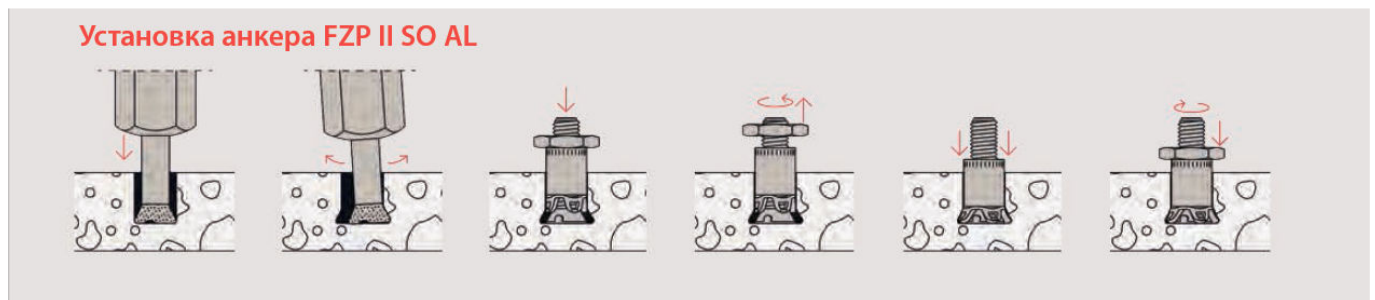
Дистанційний монтаж в панель з некаліброваного каменю



Кріплення анкера в фасадній системі

Функціонування

- За допомогою технології свердління алмазними коронками з охолодженням водою спочатку обробляється циліндричний отвір до необхідної залишкової товщини панелі, потім свердло відхиляється і виконується підрізування.
- При установці анкера з підрізкою в проектне положення, між розширюючою частиною анкера і просвердленим отвором створюється оптимальне з'єднання з внутрішнім упором.
- Анкер встановлюється в отвір з підрізкою методом дистанційного монтажу.
- Здатність компенсувати різну товщину панелей дозволяє змонтувати ідеально рівну лицьову поверхню фасаду.

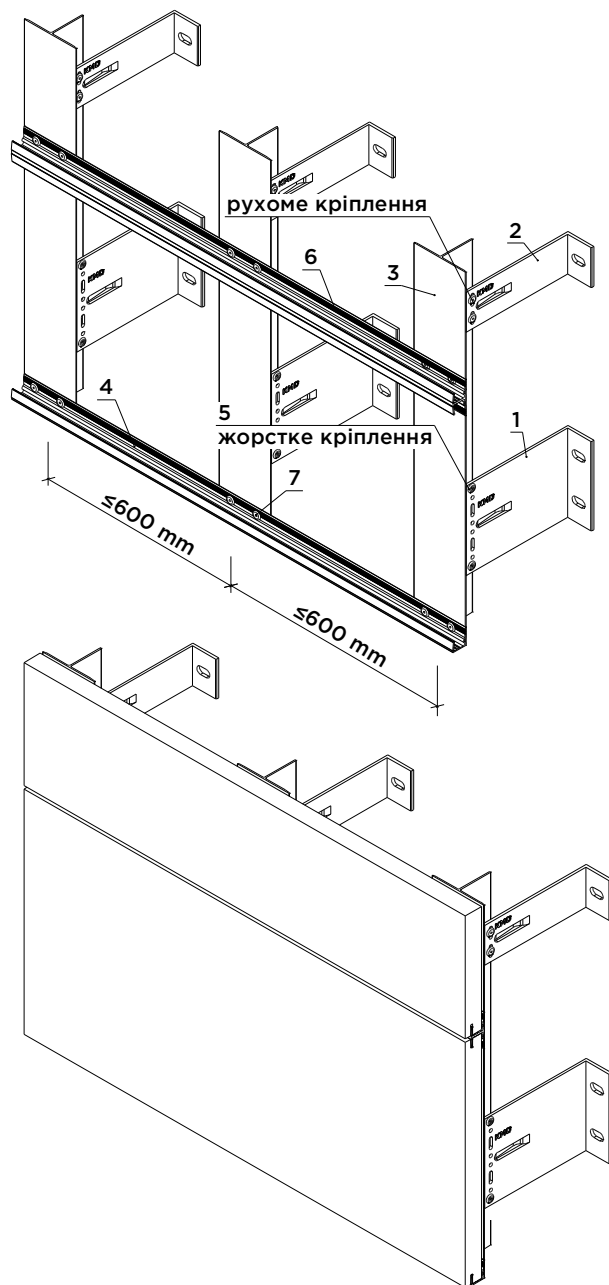


Порядок монтажу натурального каменю на анкерне кріплення fisher:

1. Провести горизонтальну стартову вісь на вертикальних напрямних, це виконується за допомогою лазерних рівнів і геодезичних приладів. Забезпечити вентиляційний зазор між плитою і підлогою +/- 20 мм (це необхідно, для надходження потоку повітря в вентиляований зазор).
2. Плита попередньо обробляється. На спеціальному обладнанні кваліфіковані спеціалісти встановлюють анкер fisher в місця відповідно проекту. При цьому відстань від краю плити до центру отвору повинна бути 1/5 від довжини плити. А за віссю у не більше 125мм. Всього на плиту встановлюється 4 точки кріплення.
3. Розташуйте аграф з попередньо просвердленим отвором над анкером в панелі і зафіксуйте його за допомогою гайки.
4. Встановити горизонтальний контур профілю аграф-основа, згідно розкладки по проекту, та закріпити його за допомогою двох заклепок 3,2x8 або саморізів 3,9x19.
5. Навісити першу нижню плиту, та відрегулювати її положення за допомогою регулювального гвинта у верхньому ряду аграфів.
6. Один з верхніх аграфів зафіксувати жорстко саморізом 3,9x19.
7. Наступні верхні плити виконувати, як вказано в п.2 - п.6.

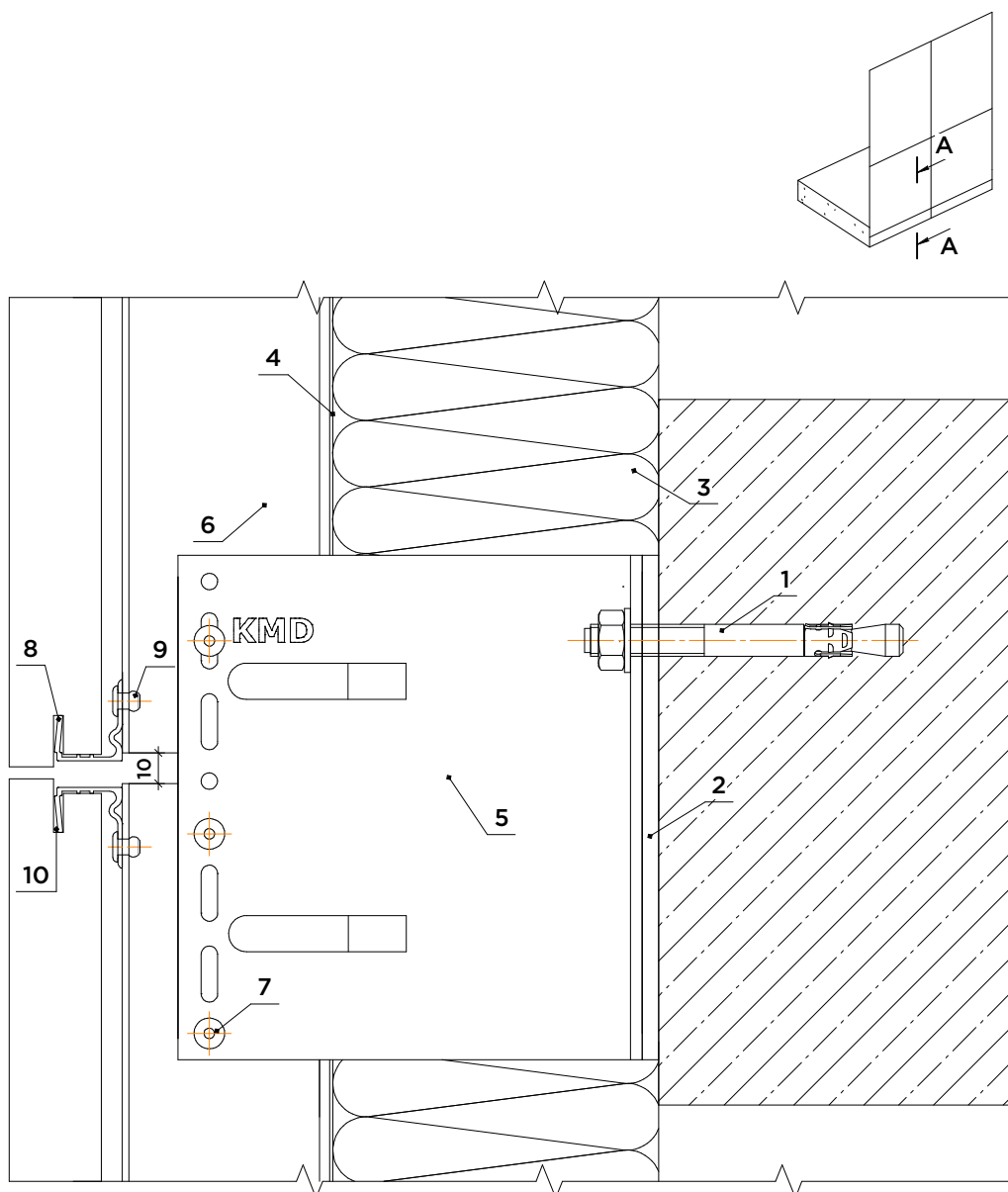
12. Типові вузли кріплення на тримач каменю

12.1 Установка на тримач каменю



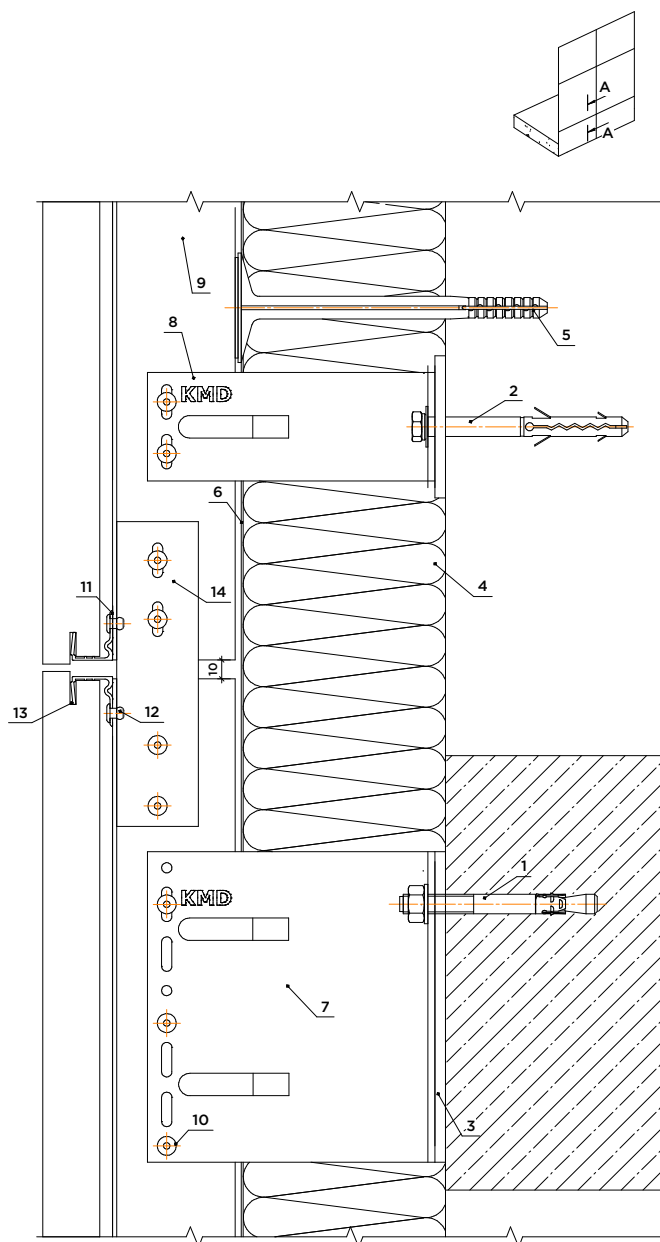
1. Кронштейн несучий
2. Кронштейн опорний
3. Направляючий Т-профіль
4. Стартовий тримач каменю
5. Заклепка 4,8x12
6. Рядовий тримач каменю
7. Заклепка 4,8x8

12.2 Вертикальний розріз. Температурний шов. В.1



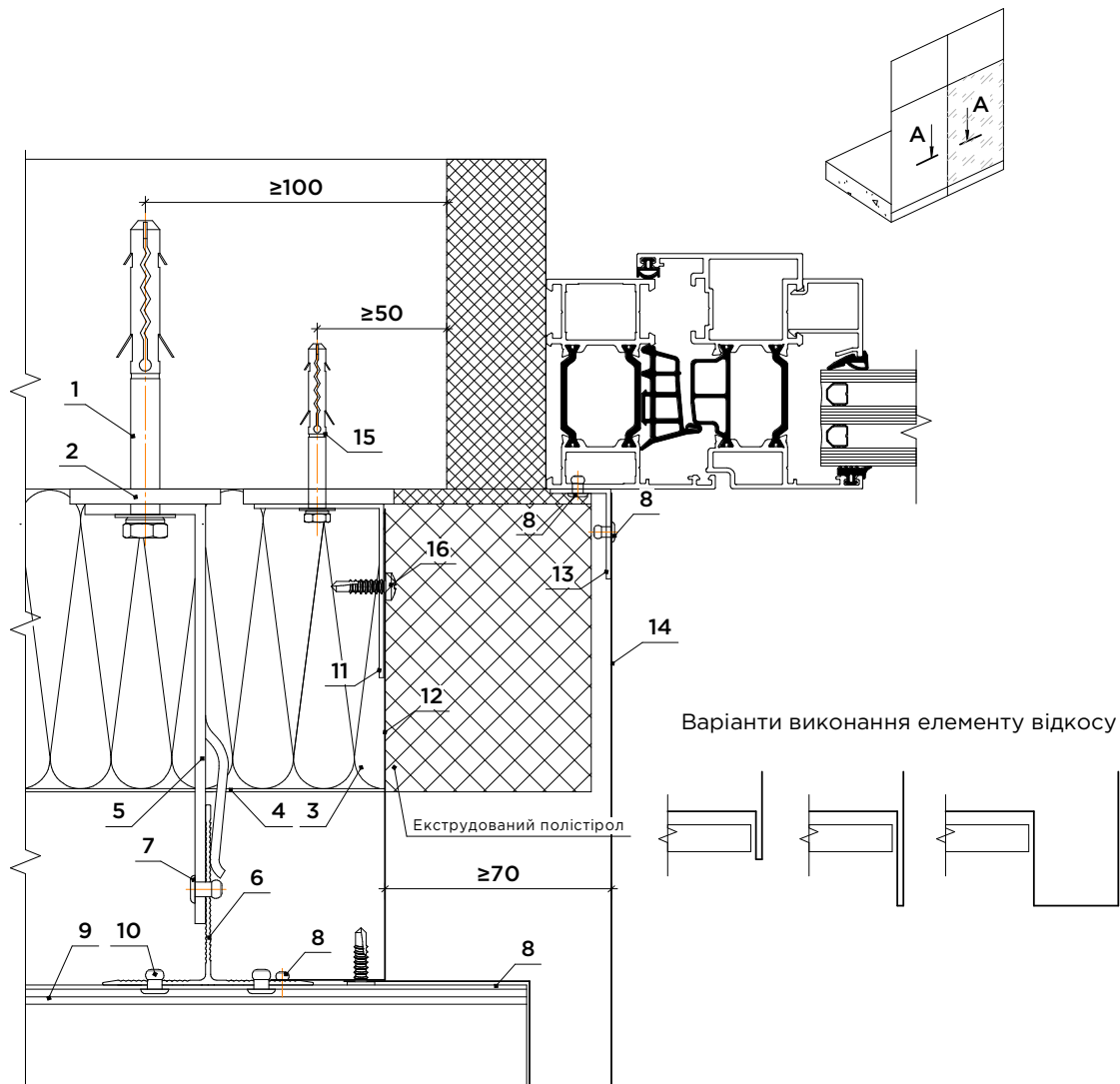
1. Анкерний болт (кріплення в перекриття)
2. Терморозрив
3. Утеплювач
4. Вітробар'єрна мембрана
5. Кронштейн несучий
6. Направляючий вертикальний профіль (тавр/кутник)
7. Заклепка 4,8x12
8. Тримач каменю нижній
9. Заклепка 4,8x8
10. Герметик

12.3 Вертикальний розріз. Температурний шов. В.2



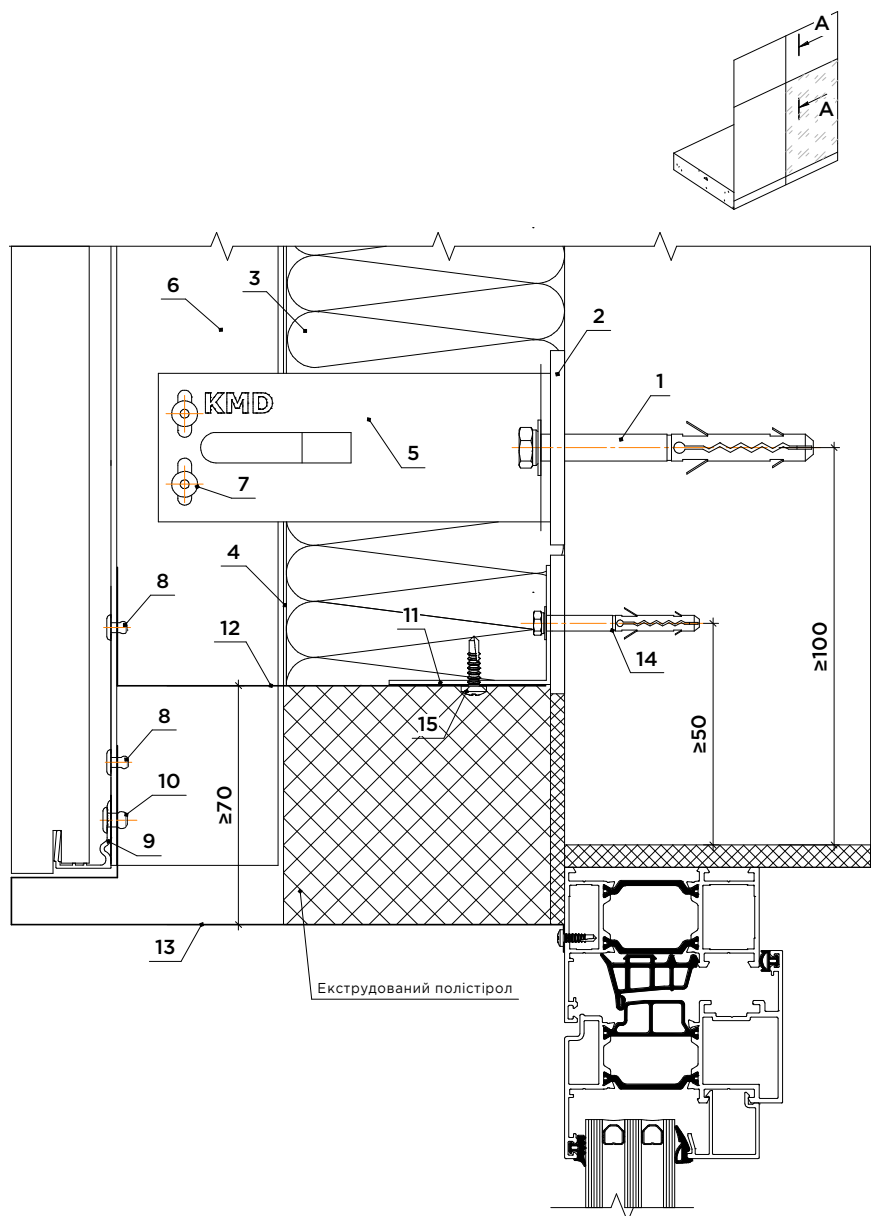
1. Анкерний болт (кріплення в перекриття)
2. Фасадний дюбель
3. Терморозрив
4. Утеплювач
5. Тарічастий дюбель
6. Вітробар'єрна мембрана
7. Кронштейн несучий
8. Кронштейн опорний
9. Направляючий вертикальний профіль (тавр/кутник)
10. Заклепка 4,8x12
11. Тримач каменю нижній
12. Заклепка 4,8x8
13. Герметик
14. З'єднувач профілю направляючого 150мм

12.4 Бічне віконно-дверне примикання



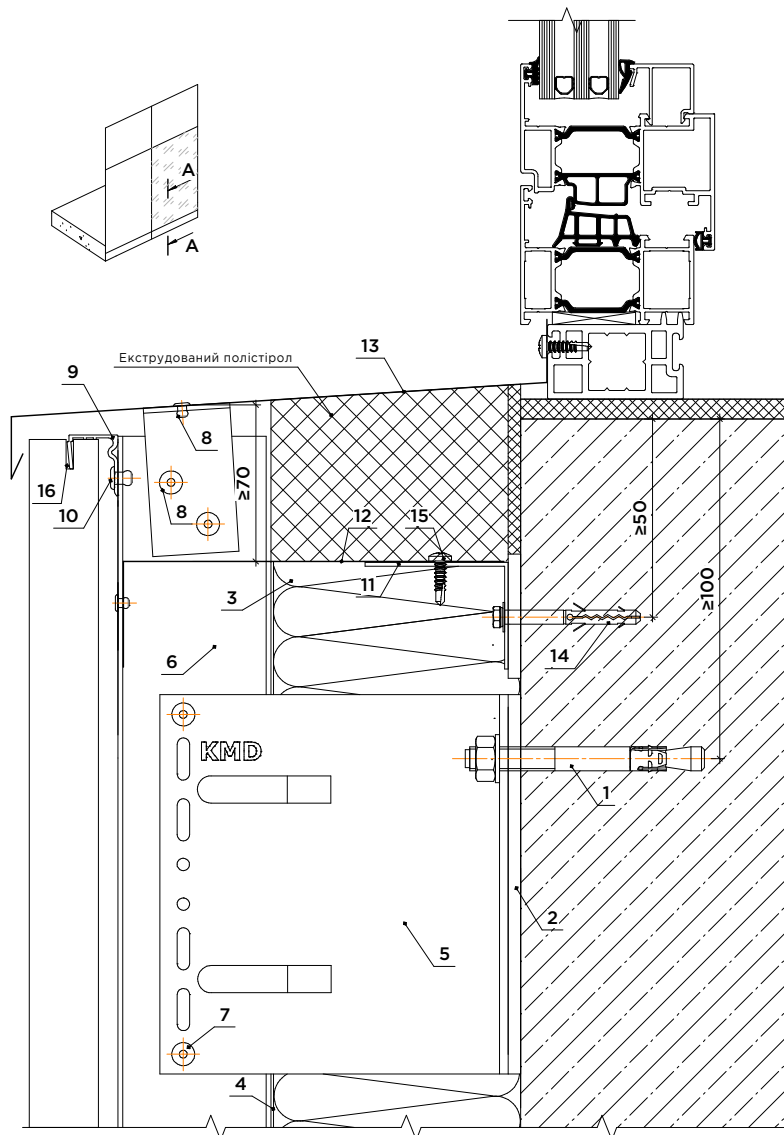
1. Фасадний дюбель (анкерний болт)
2. Терморозрив
3. Утеплювач
4. Вітробар'єрна мембрана
5. Кронштейн
6. Направляючий вертикальний профіль (тавр/кутик)
7. Закlepка 4,8x12
8. Закlepка 3,2x8
9. Тримач каменю рядовий
10. Закlepка 4,8x8
11. Кронштейн захисного екрану з оцинкованої сталі (h=1-2 мм)
12. Протипожежний захисний екран з оцинкованої сталі (h 0.5 мм)
13. Кутик 20x30
14. Елемент відкосу з оцинкованої сталі покриття PE, (h 0.5 мм)
15. Фасадний дюбель 5x50
16. Саморіз 3,9x19

12.5 Верхнє віконно-дверне примикання



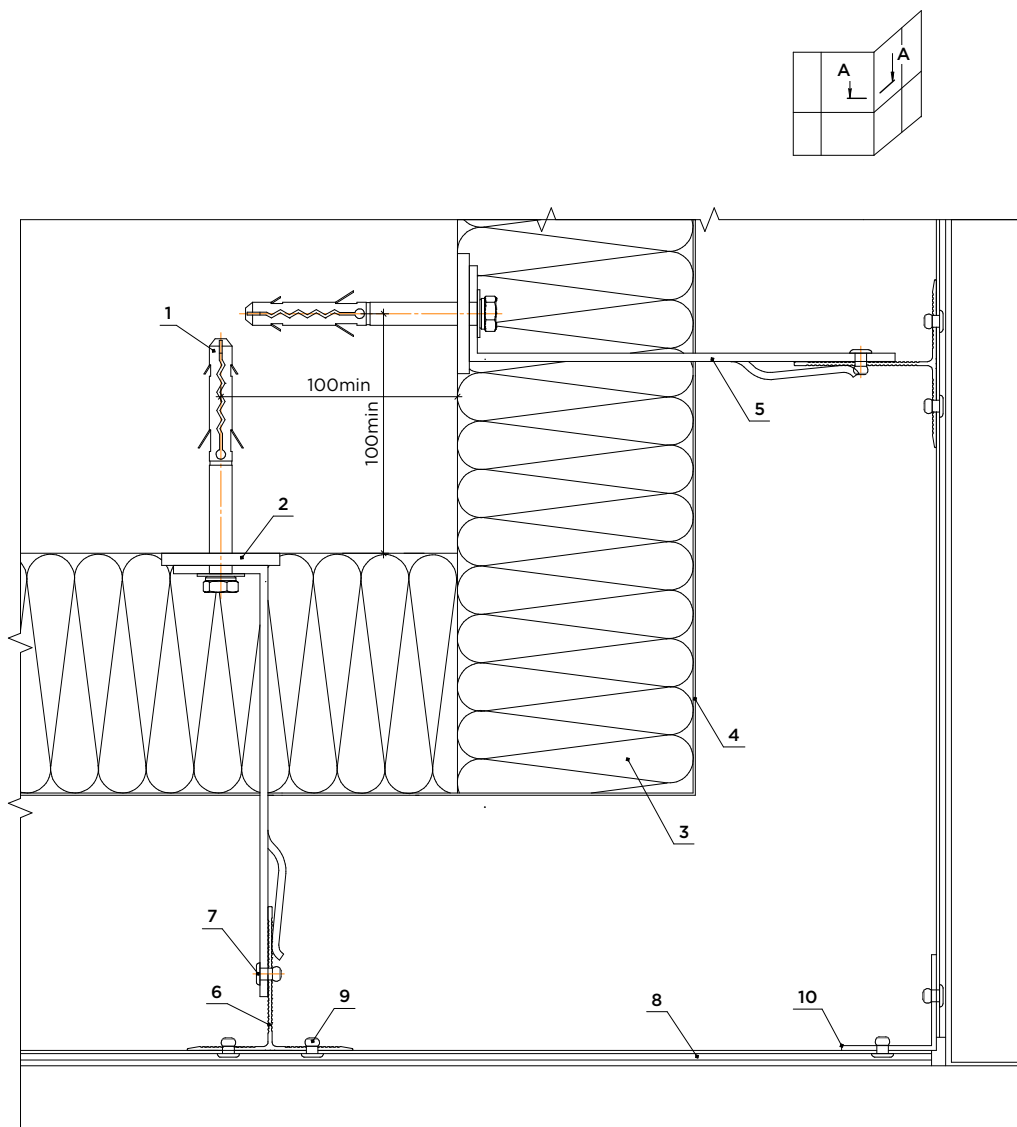
1. Фасадний дюбель (анкерний болт)
2. Терморозрив
3. Утеплювач
4. Вітробар'єрна мембрана
5. Кронштейн
6. Направляючий вертикальний профіль (тавр/кутик)
7. Заклепка 4,8x12
8. Заклепка 3,2x8
9. Тримач каменю нижній
10. Заклепка 4,8x8
11. Кронштейн захисного екрану з оцинкованої сталі (h=1-2 мм)
12. Протипожежний захисний екран з оцинкованої сталі (h 0.5 мм)
13. Елемент відкосу з оцинкованої сталі покриття PE, (h 0.5 мм)
14. Фасадний дюбель 5x50
15. Саморіз 3,9x19

12.6 Нижнє віконно-дверне примикання



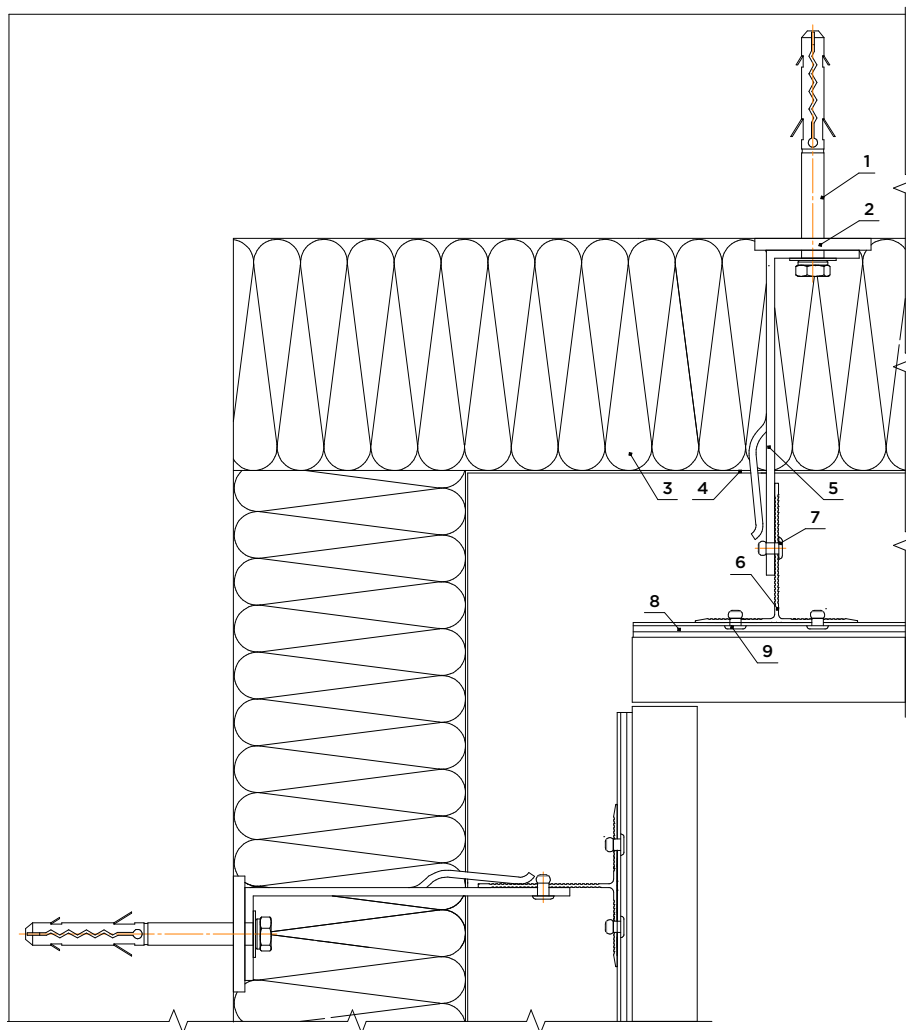
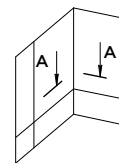
1. Фасадний дюбель (анкерний болт)
2. Терморозрив
3. Утеплювач
4. Вітробар'єрна мембрана
5. Кронштейн
6. Направляючий вертикальний профіль (тавр/кутик)
7. Заклепка 4,8x12
8. Заклепка 3,2x8
9. Тримач каменю нижній
10. Заклепка 4,8x8
11. Кронштейн захисного екрану з оцинкованої сталі (h=1-2 мм)
12. Протипожежний захисний екран з оцинкованої сталі (h 0.5 мм)
13. Відлив з оцинкованої сталі покриття PE, (h 0.5 мм)
14. Фасадний дюбель 5x50
15. Саморіз 3,9x19
16. Герметик

12.7 Зовнішній кут.



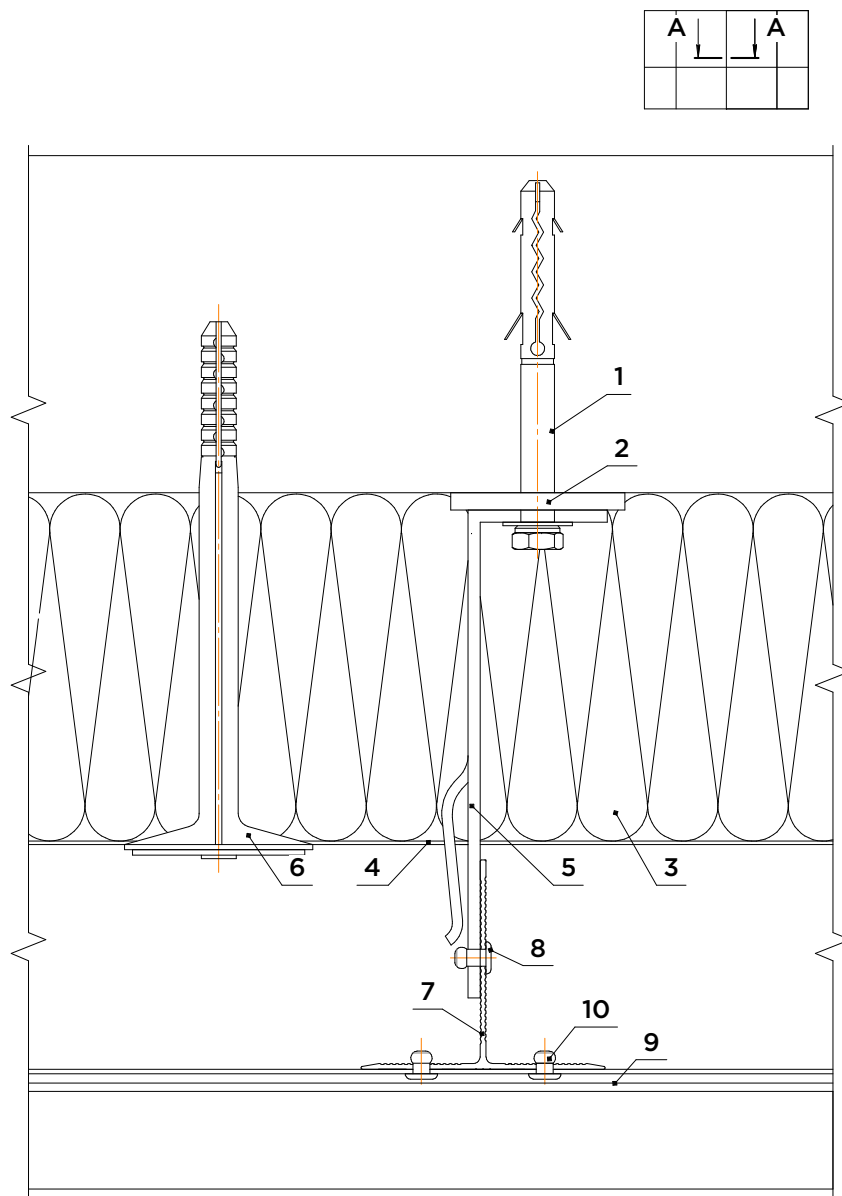
1. Фасадний дюбель (анкерний болт)
2. Терморозрив
3. Утеплювач
4. Вітробар'єрна мембрана
5. Кронштейн
6. Направляючий вертикальний Т-подібний профіль
7. Закlepка 4,8x12
8. Профіль каменю рядовий
9. Закlepка 4,8x8
10. Профіль кутик 40x40

12.8 Внутрішній кут



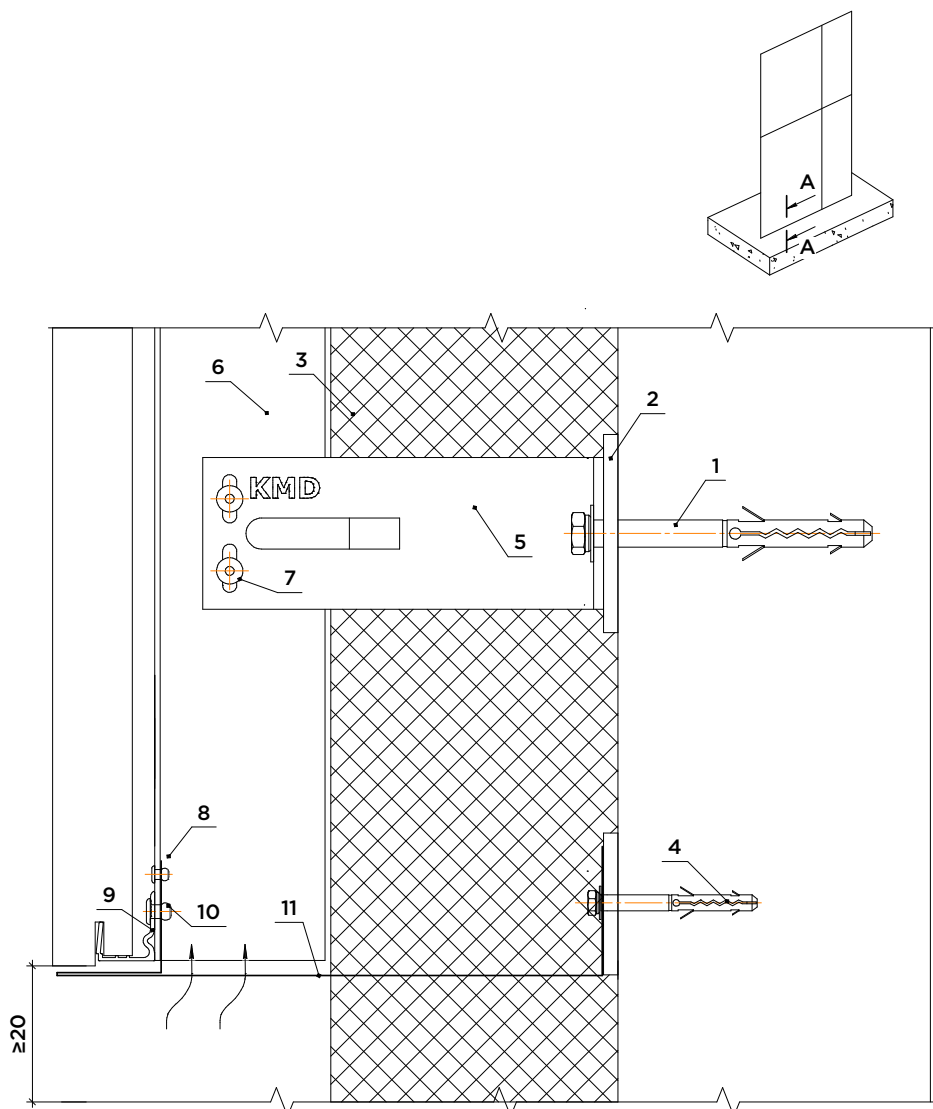
1. Фасадний дюбель (анкерний болт)
2. Терморозрив
3. Утеплювач
4. Вітробар'єрна мембрана
5. Кронштейн
6. Направляючий вертикальний Т-подібний профіль
7. Заклепка 4,8x12
8. Тримач каменю рядовий
9. Заклепка 4,8x8

12.9 Горизонтальний розріз



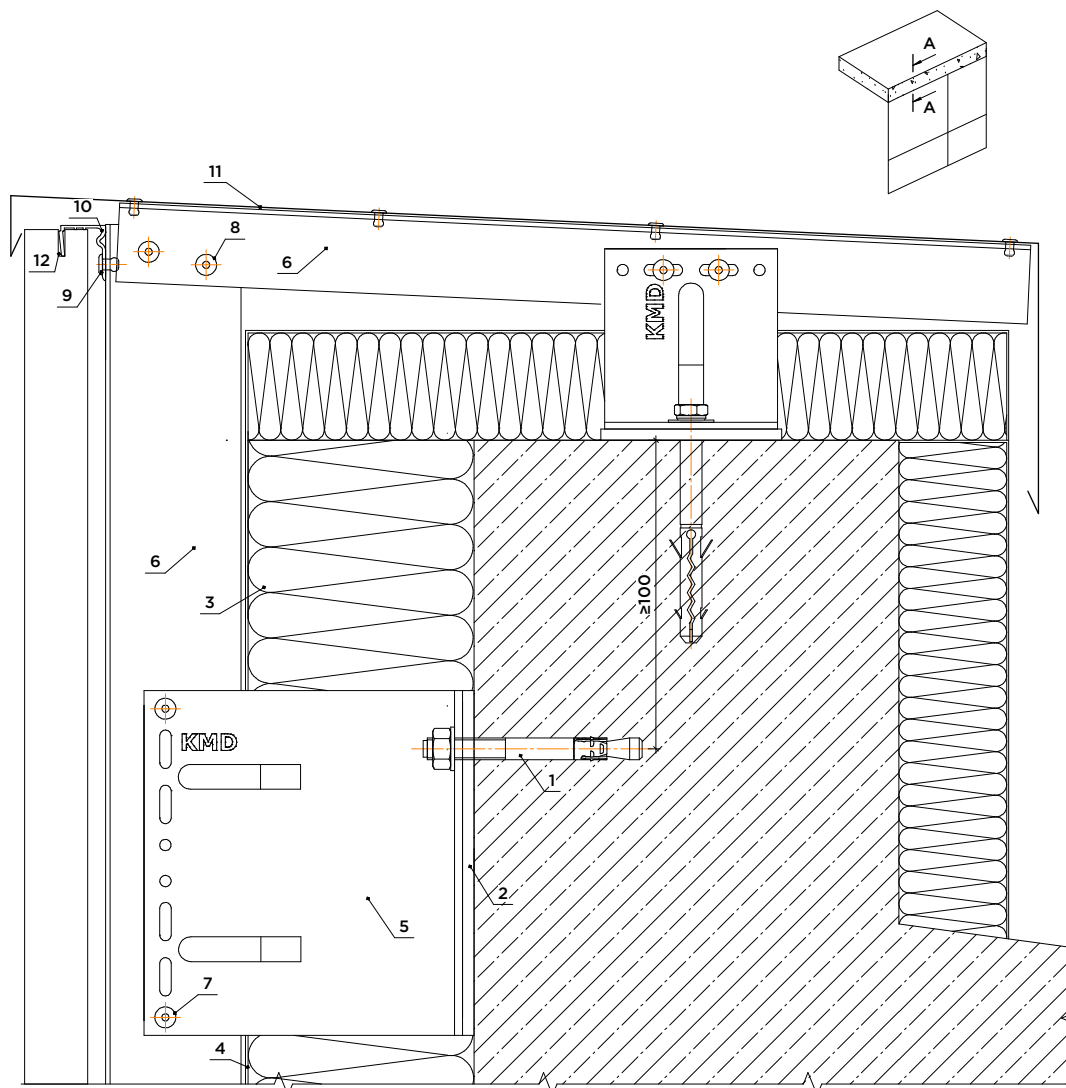
1. Фасадний дюбель (анкерний болт)
2. Терморозрив
3. Утеплювач
4. Вітробар'єрна мембрана
5. Кронштейн
6. Тарілчастий дюбель
7. Направляючий вертикальний профіль Т-подібний
8. Заклепка 4,8x12
9. Тримач каменю рядовий
10. Заклепка 4,8x8

12.10 Вертикальний розріз. Примикання до цоколя



1. Фасадний дюбель (анкерний болт)
2. Терморозрив
3. Утеплювач екструдований полістірол
4. Фасадний дюбель 5x50
5. Кронштейн
6. Направляючий вертикальний профіль (тавр/кутик)
7. Закlepка 4,8x12
8. Закlepка 3,2x8
9. Тримач каменю нижній
10. Закlepка 4,8x8
11. Перфорований нащільник з оцинкованої сталі (h 0.5 мм)

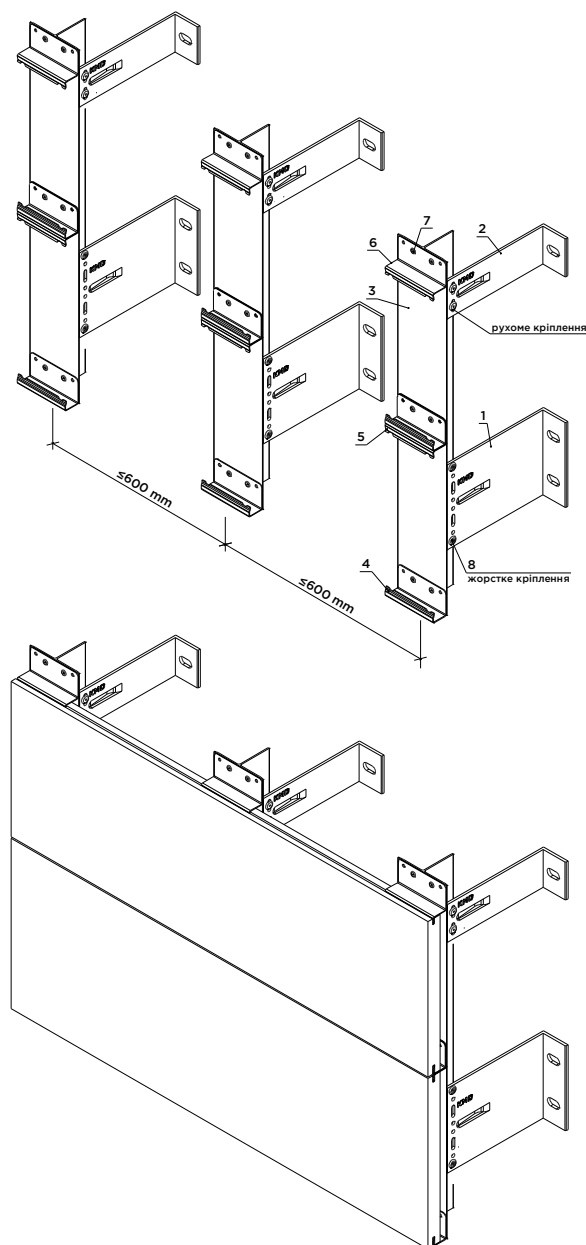
12.11 Вертикальний розріз. Примикання до парапету



1. Фасадний дюбель (анкерний болт)
2. Терморозрив
3. Утеплювач
4. Вітробар'єрна мембрана
5. Кронштейн
6. Направляючий вертикальний профіль (тавр/кутик)
7. Заклепка 4,8x12
8. Заклепка 3,2x8
9. Заклепка 4,8x8
10. Тримач каменю нижній
11. Кришка парапету з оцинкованої сталі покриття PE, (h 0.5 мм)
12. Герметик

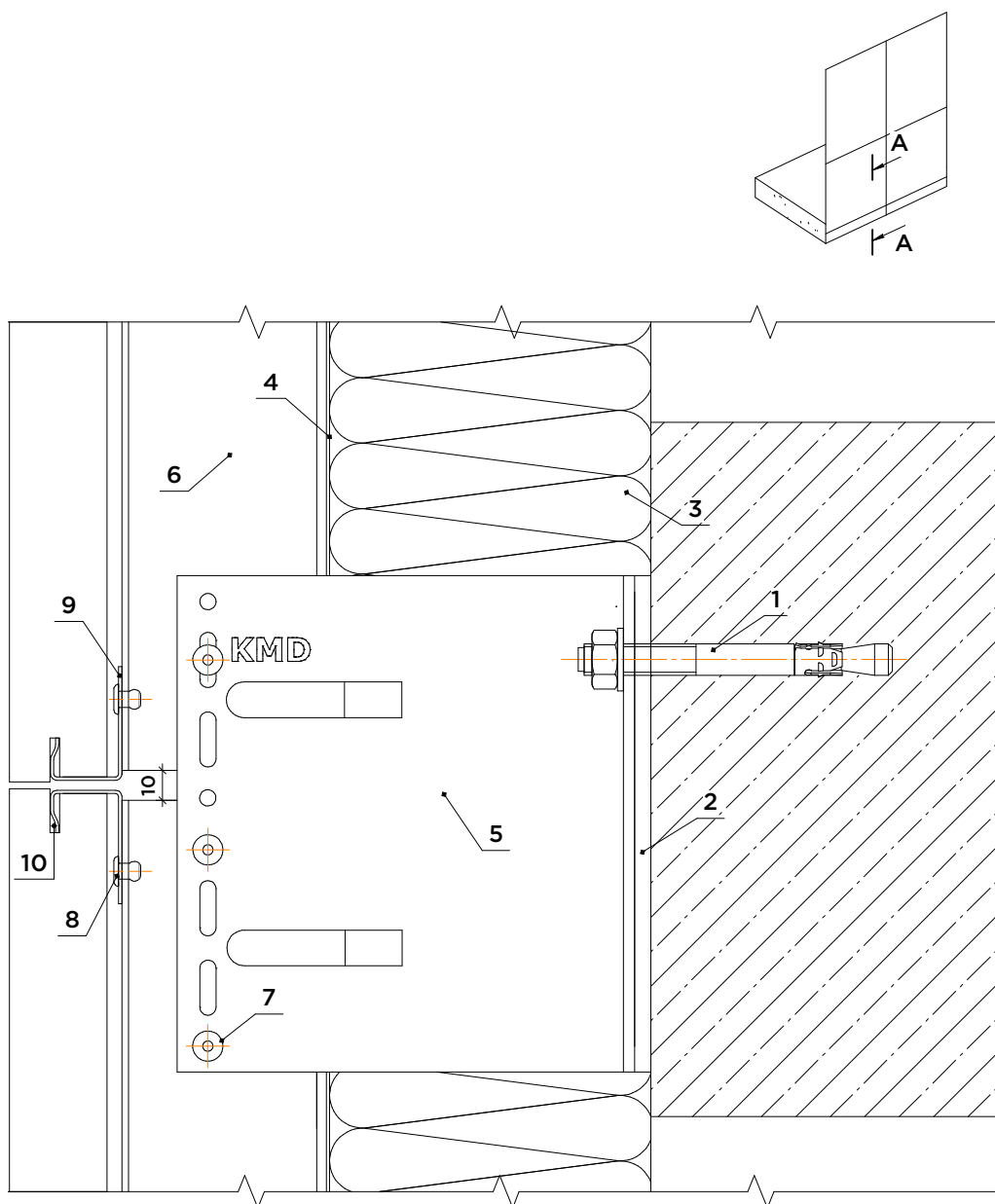
13. Типові вузли кріплення натурального каменю на кляймерне кріплення

13.1 Установка натурального каменю на кляймерне кріплення



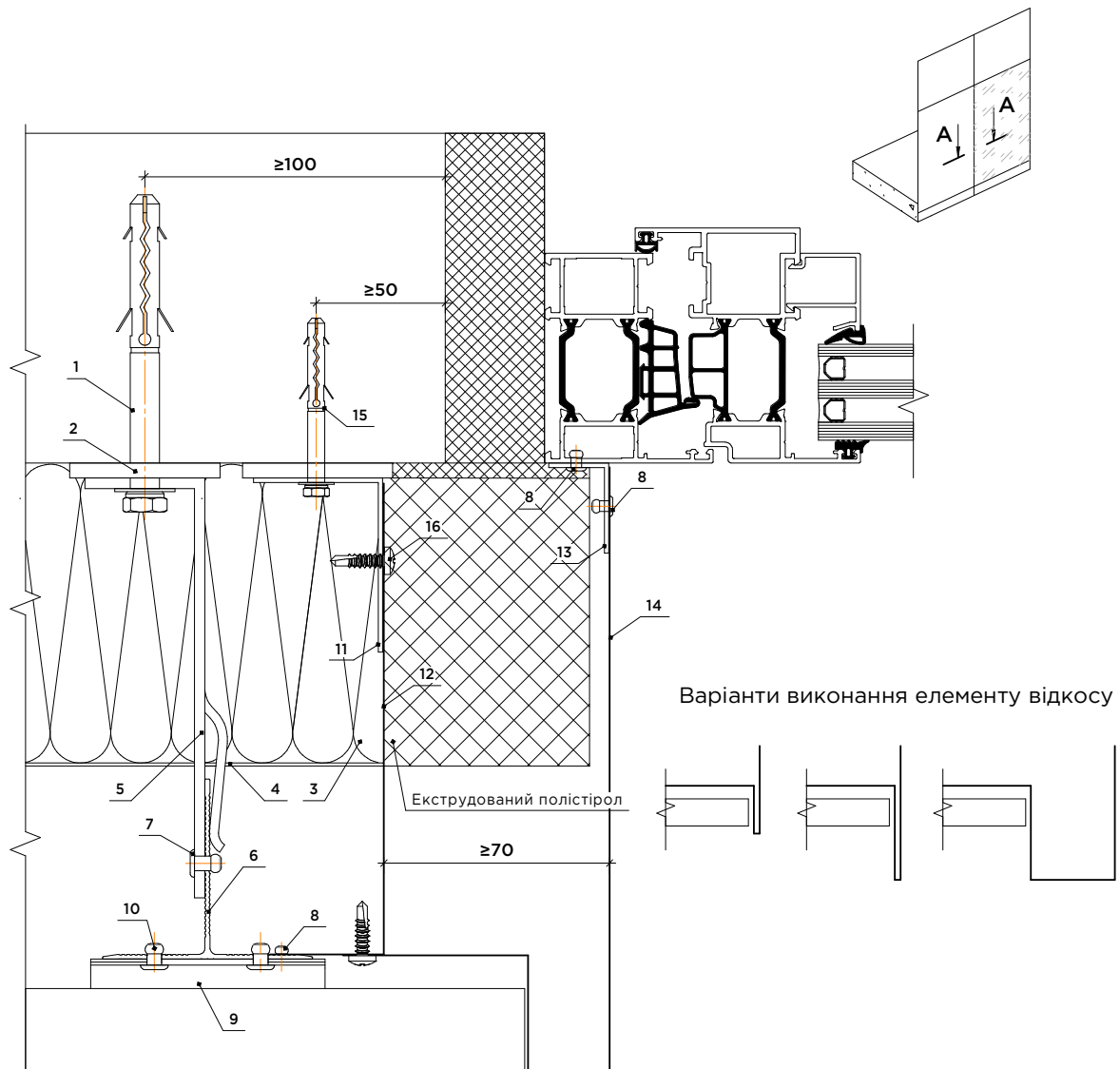
1. Кронштейн несучий
2. Кронштейн опорний
3. Направляючий Т-профіль
4. Кляймер нижній
5. Кляймер рядовий
6. Кляймер верхній
7. Заклепка 4,8x8
8. Заклепка 4,8x12

13.2 Вертикальний розріз. Температурний шов



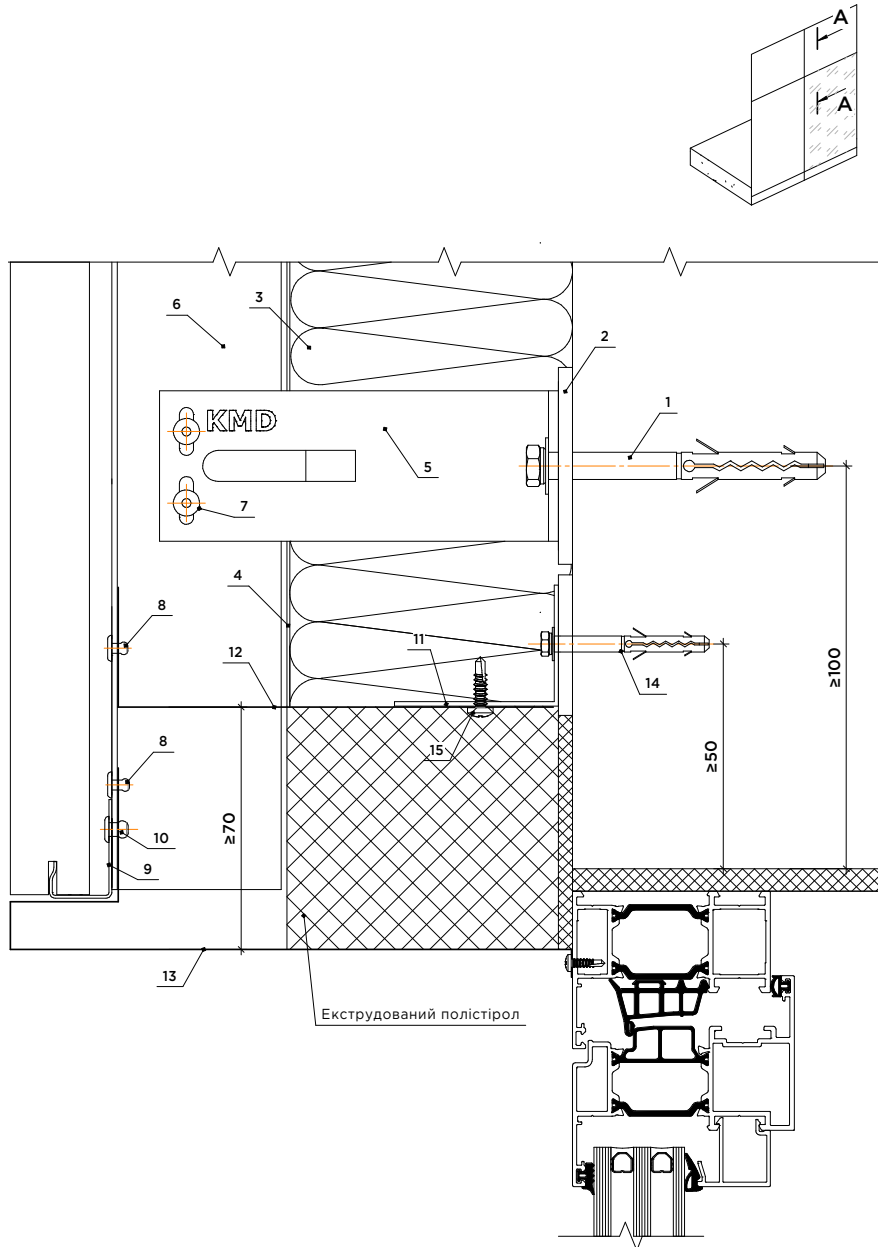
1. Анкерний болт (кріплення в перекриття)
2. Терморозрив
3. Утеплювач
4. Вітробар'єрна мембрана
5. Кронштейн несучий
6. Направляючий вертикальний профіль (тавр/кутник)
7. Заклепка 4,8x12
8. Заклепка 4,8x8
9. Кляймер стартовий
10. Герметик

13.3 Бічне віконно-дверне примикання



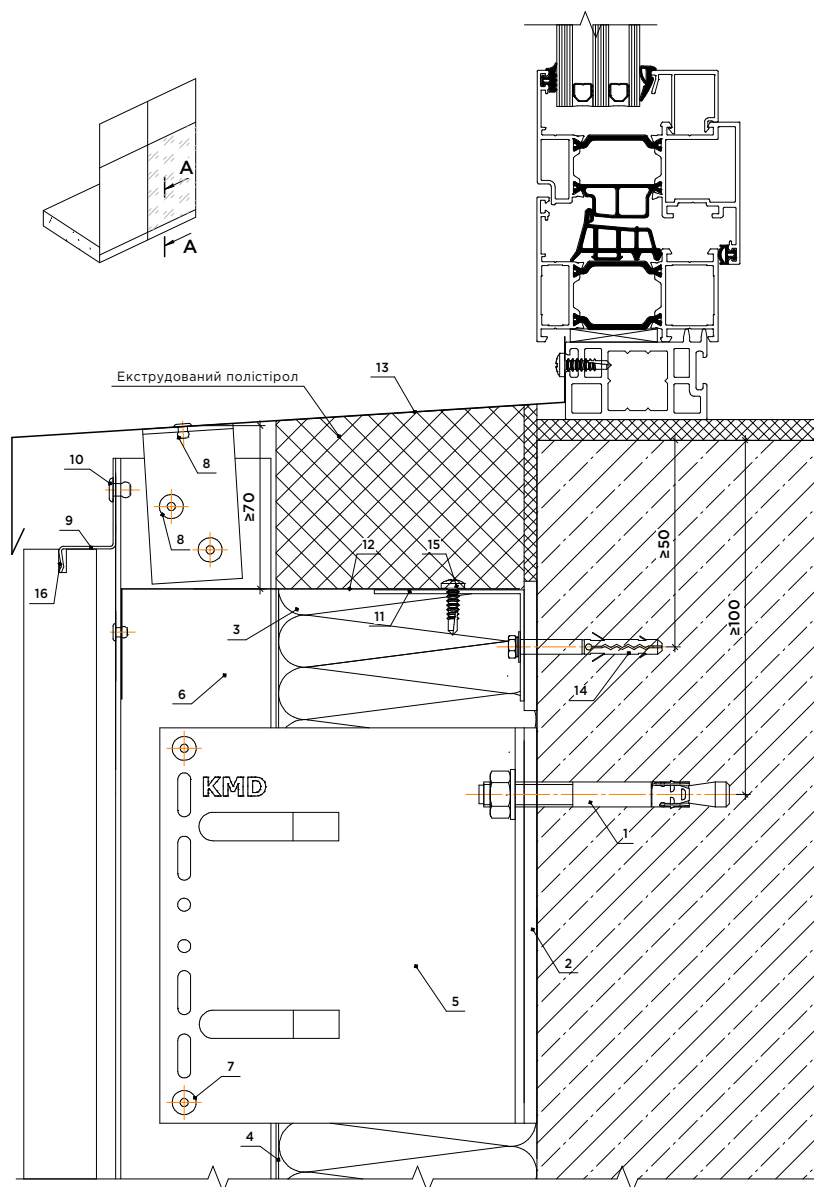
1. Фасадний дюбель (анкерний болт)
2. Терморозрив
3. Утеплювач
4. Вітробар'єрна мембрана
5. Кронштейн
6. Направляючий вертикальний профіль (тавр/кутик)
7. Закlepка 4,8x12
8. Закlepка 3,2x8
9. Кляймер рядовий
10. Закlepка 4,8x8
11. Кронштейн захисного екрану з оцинкованої сталі (h=1-2 мм)
12. Протипожежний захисний екран з оцинкованої сталі (h 0.5 мм)
13. Кутик 20x30
14. Елемент відкосу з оцинкованої сталі покриття PE, (h 0.5 мм)
15. Фасадний дюбель 5x50
16. Саморіз 3,9x19

13.4 Верхнє віконно-дверне примикання.



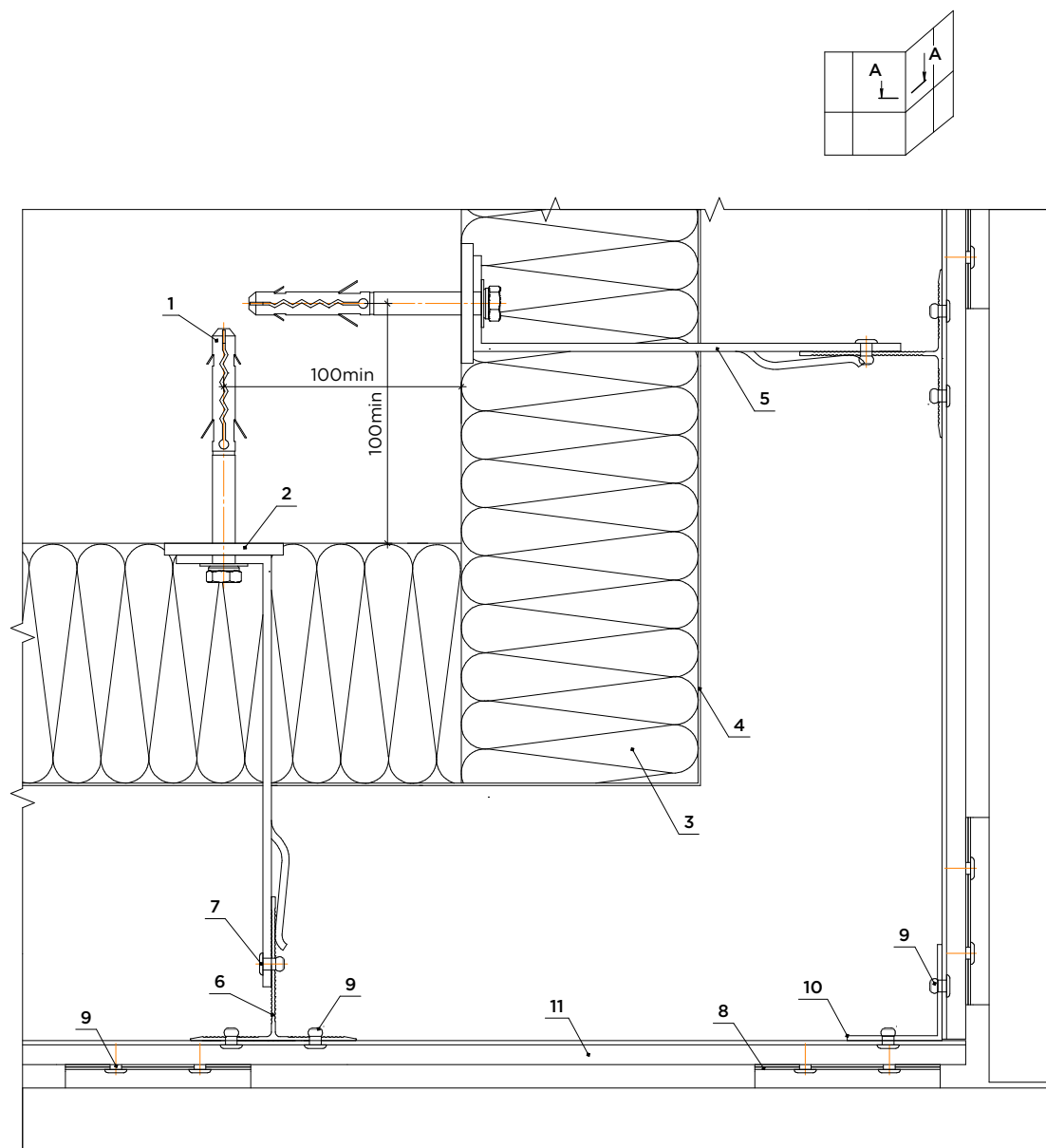
1. Фасадний дюбель (анкерний болт)
2. Терморозрив
3. Утеплювач
4. Вітробар'єрна мембрана
5. Кронштейн
6. Направляючий вертикальний профіль (тавр/кутик)
7. Заклепка 4,8x12
8. Заклепка 3,2x8
9. Кляймер нижній
10. Заклепка 4,8x8
11. Кронштейн захисного екрану з оцинкованої сталі (h=1-2 мм)
12. Протипожежний захисний екран з оцинкованої сталі (h 0.5 мм)
13. Елемент відкосу з оцинкованої сталі покриття PE, (h 0.5 мм)
14. Фасадний дюбель 5x50
15. Саморіз 3,9x19

13.5 Нижнє віконно-дверне примикання



1. Фасадний дюбель (анкерний болт)
2. Терморозрив
3. Утеплювач
4. Вітробар'єрна мембрана
5. Кронштейн
6. Направляючий вертикальний профіль (тавр/кутик)
7. Заклепка 4,8x12
8. Заклепка 3,2x8
9. Кляймер верхній
10. Заклепка 4,8x8
11. Кронштейн захисного екрану з оцинкованої сталі (h=1-2 мм)
12. Протипожежний захисний екран з оцинкованої сталі (h 0.5 мм)
13. Відлив з оцинкованої сталі покриття PE, (h 0.5 мм)
14. Фасадний дюбель 5x50
15. Саморіз 3,9x19
16. Герметик

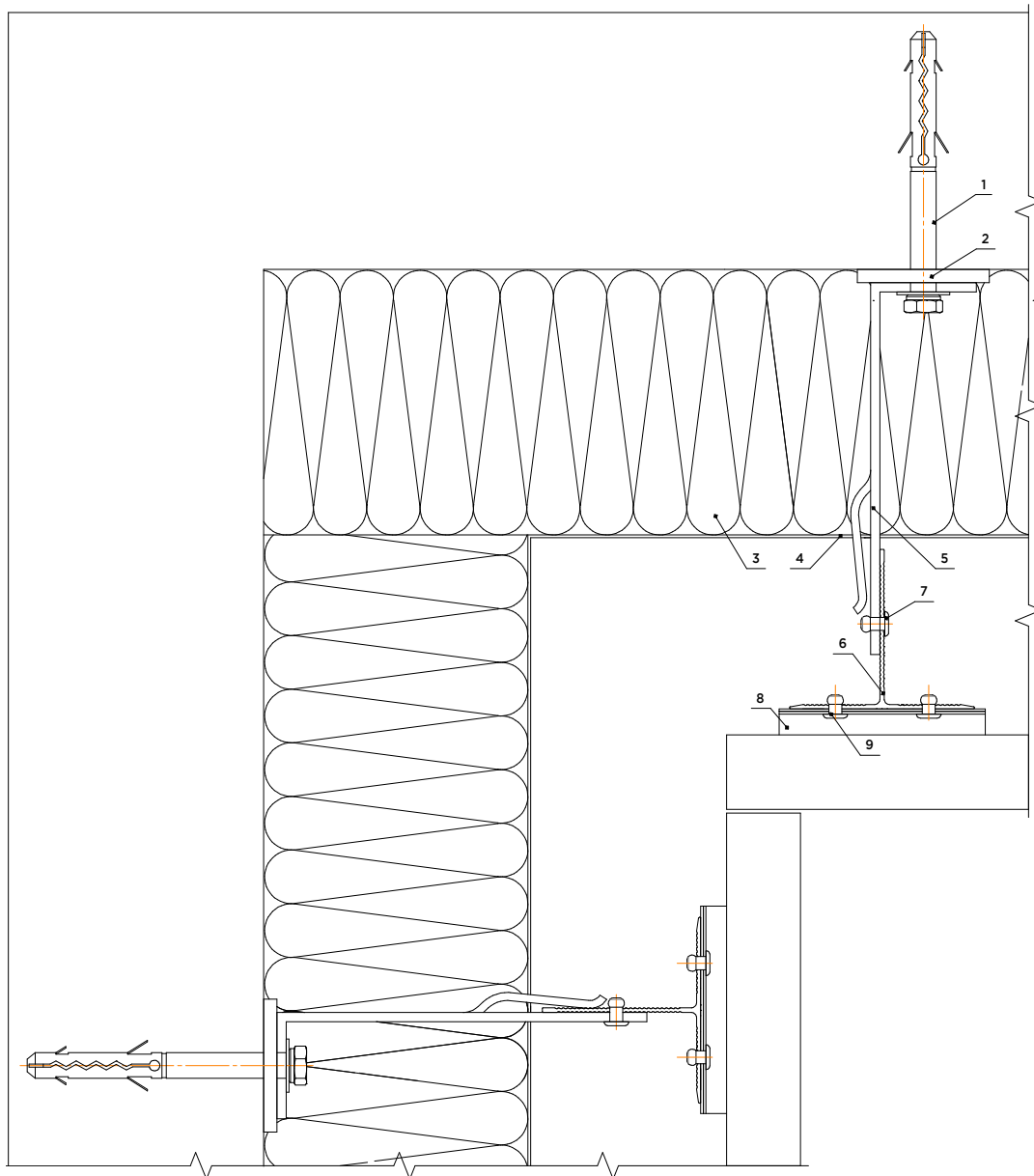
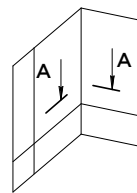
13.6 Зовнішній кут.



1. Фасадний дюбель (анкерний болт)
2. Терморозрив
3. Утеплювач
4. Вітробар'єрна мембрана
5. Кронштейн
6. Направляючий вертикальний Т-подібний профіль
7. Заклепка 4,8x12
8. Кляймер рядовий
9. Заклепка 4,8x8
10. Профіль кутик 40x40
11. Профіль омега

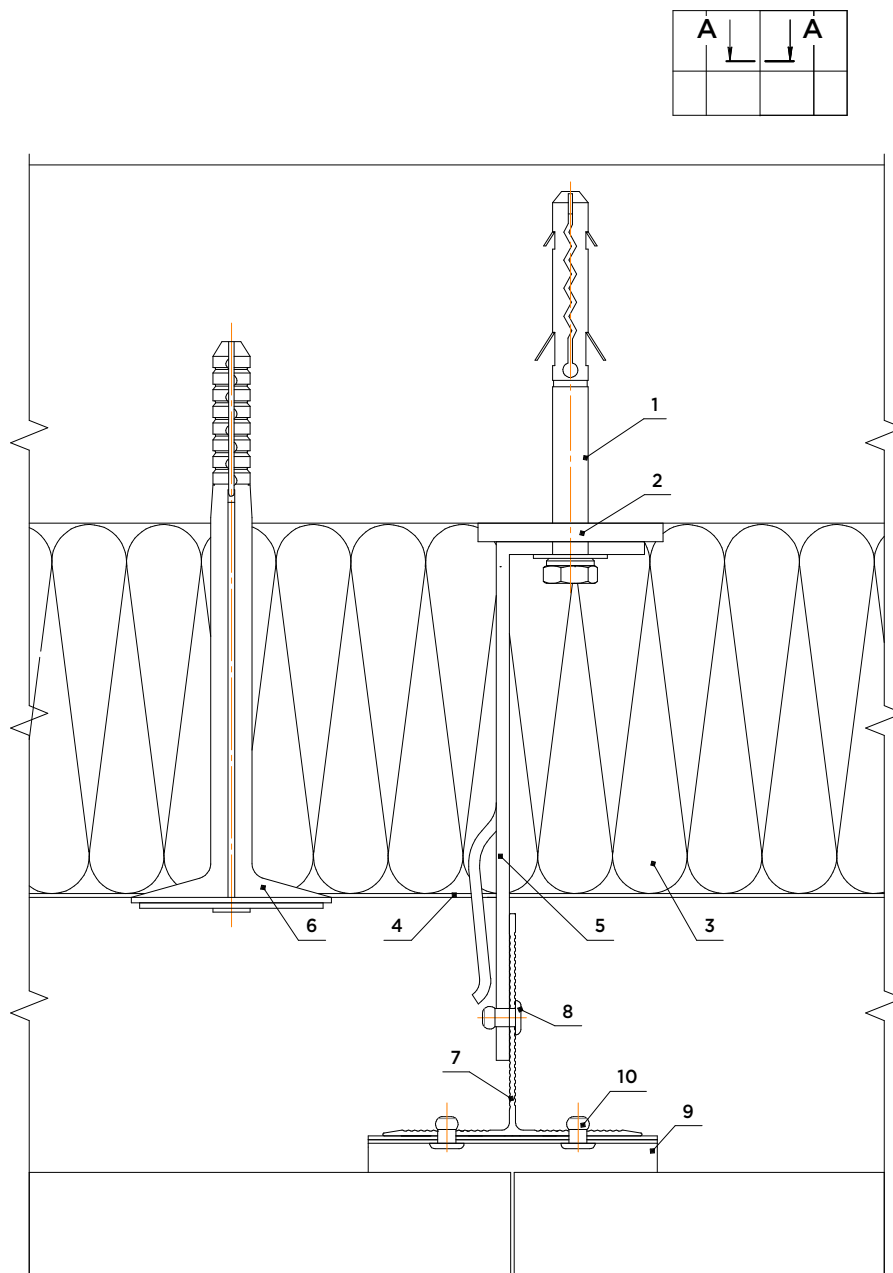
*Довжина профілю омега 50x80 мм розраховується для кожного фасаду індивідуально, виходячи з таких параметрів як товщина утеплювача, винос кронштейна, формат облицювання.

13.7 Внутрішній кут



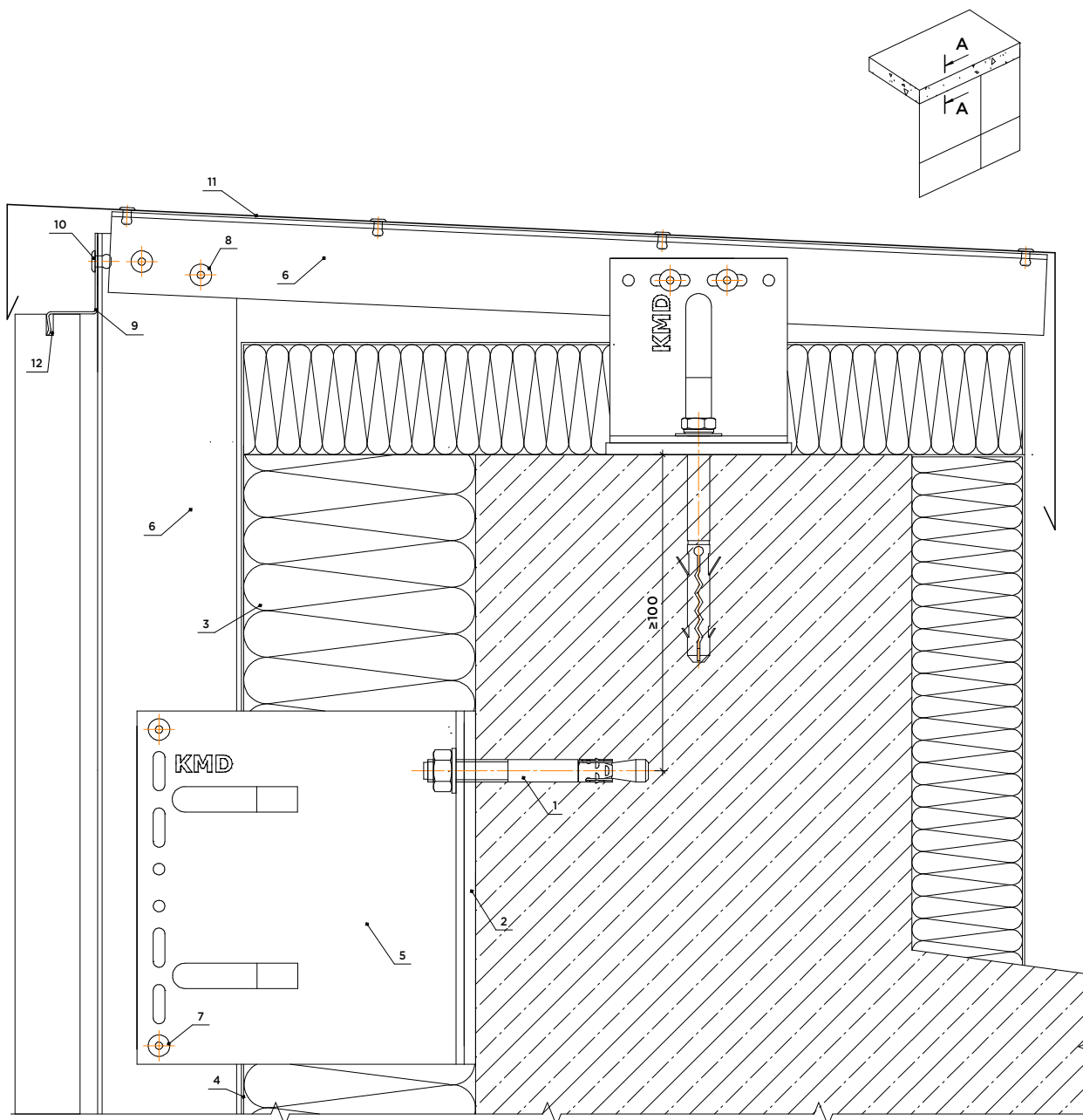
1. Фасадний дюбель (анкерний болт)
2. Терморозрив
3. Утеплювач
4. Вітробар'єрна мембрана
5. Кронштейн
6. Направляючий вертикальний Т-подібний профіль
7. Закlepка 4,8x12
8. Кляймер рядовий
9. Закlepка 4,8x8

13.8 Горизонтальний розріз



1. Фасадний дюбель (анкерний болт)
2. Терморозрив
3. Утеплювач
4. Вітробар'єрна мембрана
5. Кронштейн
6. Тарілочастий дюбель
7. Направляючий вертикальний профіль Т-подібний
8. Заклепка 4,8x12
9. Кляймер рядовий
10. Заклепка 4,8x8

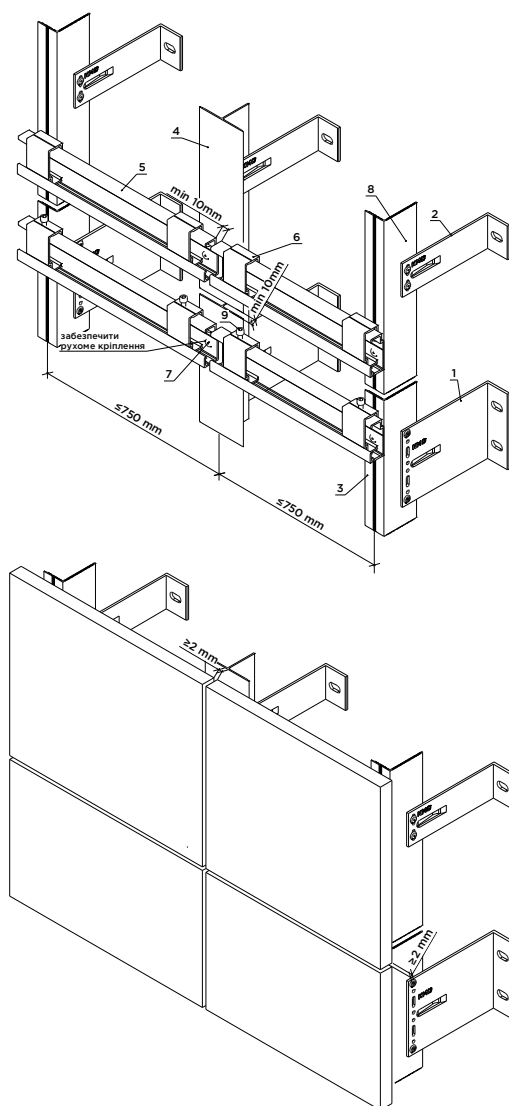
13.10 Вертикальний розріз. Примикання до парапету



1. Фасадний дюбель (анкерний болт)
2. Терморозрив
3. Утеплювач
4. Вітробар'єрна мембрана
5. Кронштейн
6. Направляючий вертикальний профіль (тавр/кутик)
7. Заклепка 4,8x12
8. Заклепка 3,2x8
9. Кляймер верхній
10. Заклепка 4,8x8
11. Кришка парапету з оцинкованої сталі покриття PE, (h 0.5 мм)
12. Герметик

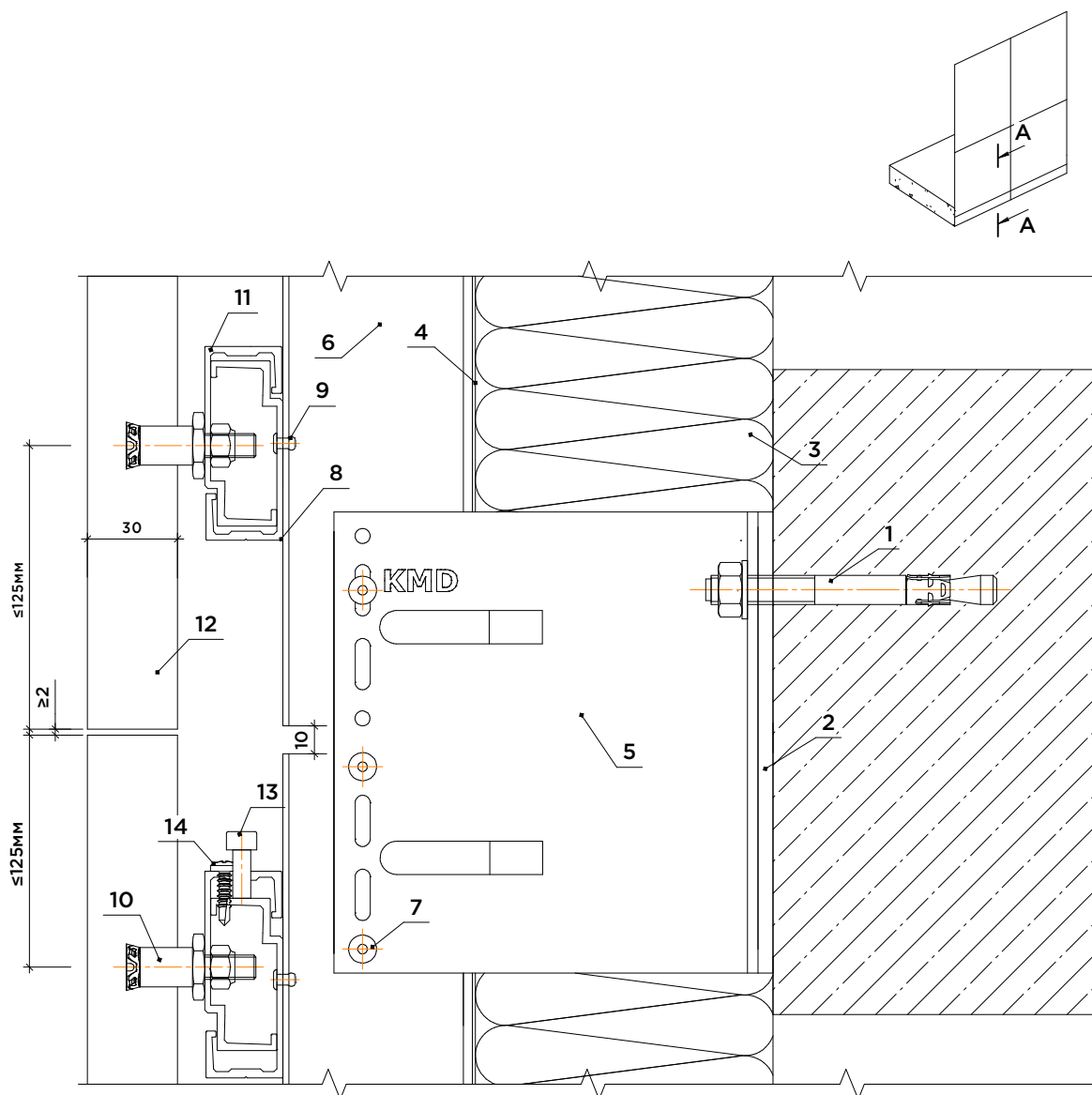
14. Типові вузли кріплення натурального каменю на аграфи за допомогою прихованого кріплення на анкер fisher

14.1 Установка натурального каменю прихованого кріплення на анкер fisher FZP II



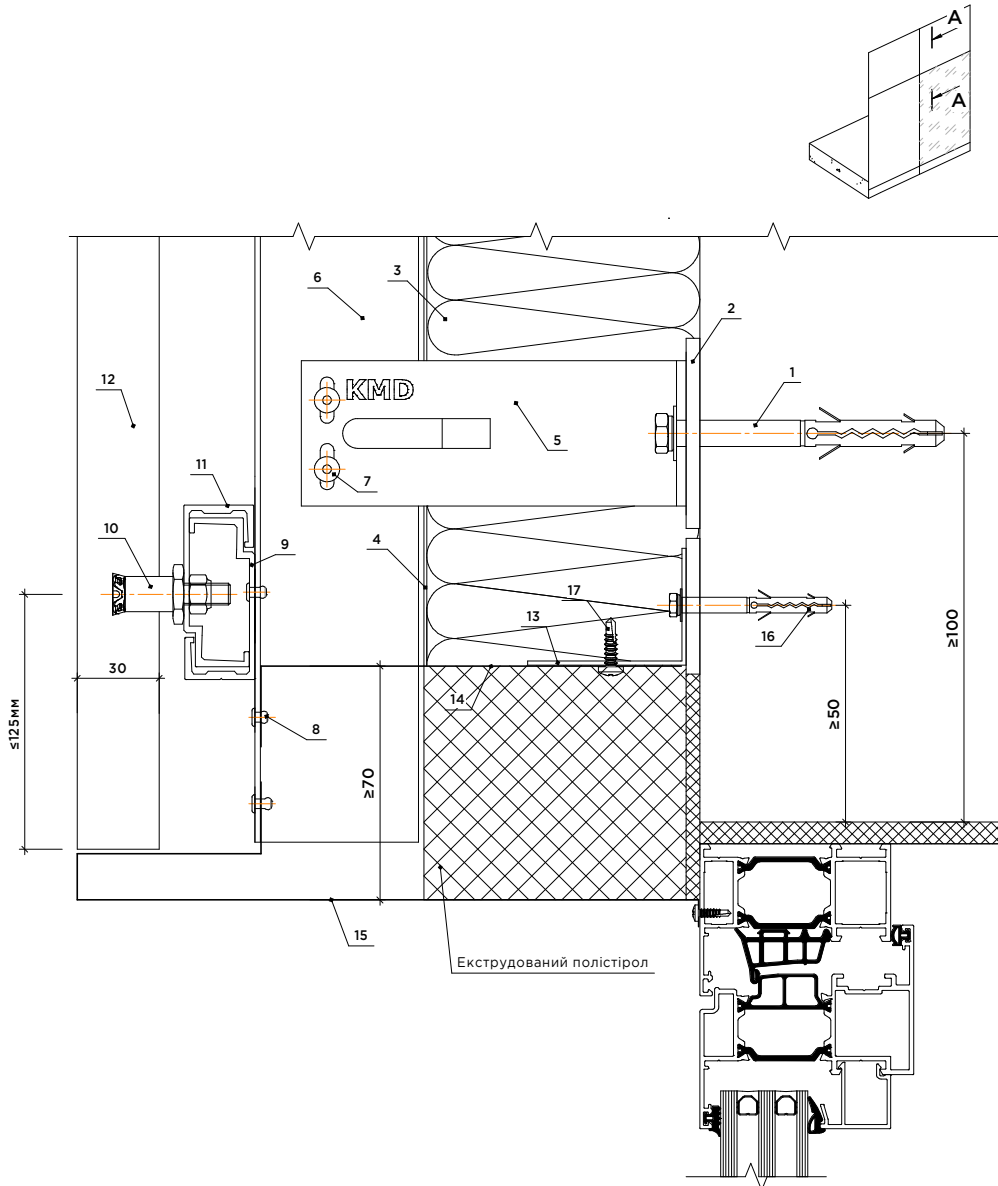
1. Кронштейн несучий
2. Кронштейн опорний
3. Направляючий L-профіль
4. Направляючий T-профіль
5. Профіль аграф-основа
6. Аграф деталь
7. Заклепка 3,2x8
8. Заклепка 4,8x12
9. Гвинт регулювальний M6x16

14.2 Вертикальний розріз. Температурний шов



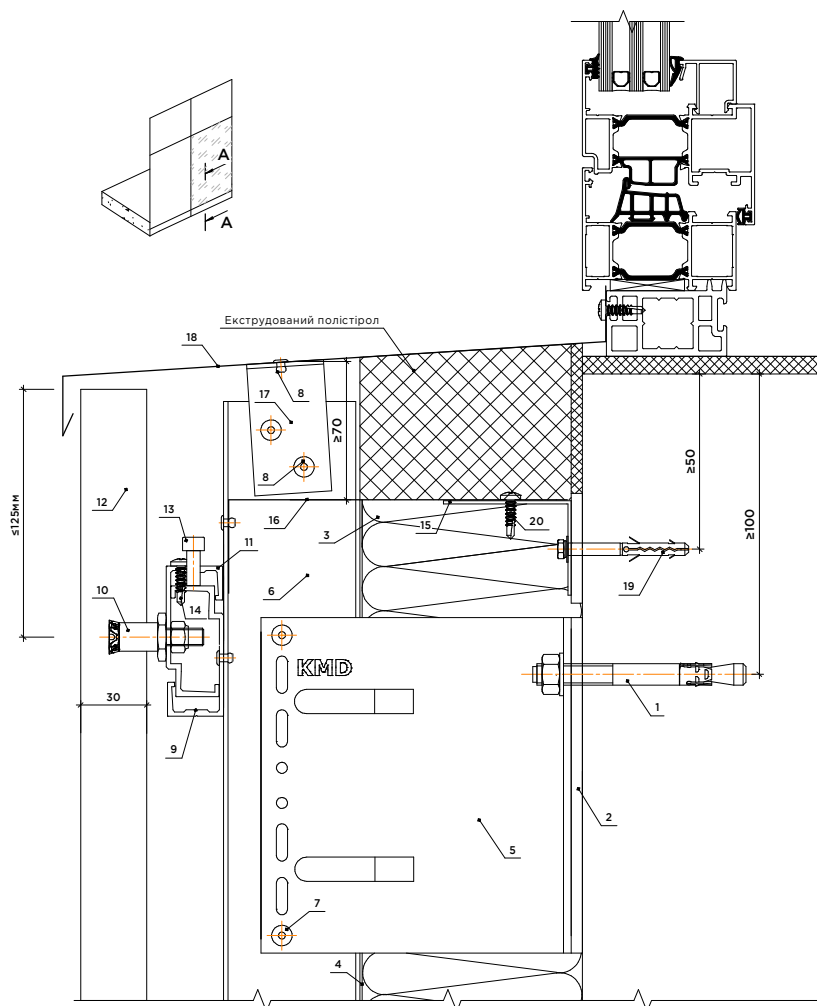
1. Анкерний болт (кріплення в перекриття)
2. Терморозрив
3. Утеплювач
4. Вітробар'єрна мембрана
5. Кронштейн несучий
6. Направляючий вертикальний профіль (тавр/кутник)
7. Заклепка 4,8x12
8. Направляючий горизонтальний профіль (аграф-основа)
9. Заклепка 3,2x8
10. Анкер fisher FZP II
11. Аграф-навіс
12. Натуральний камінь
13. Гвинт регулювальний M6x16
14. Фіксуєчий саморіз 3,9x19

14.4 Верхнє віконно-дверне примикання



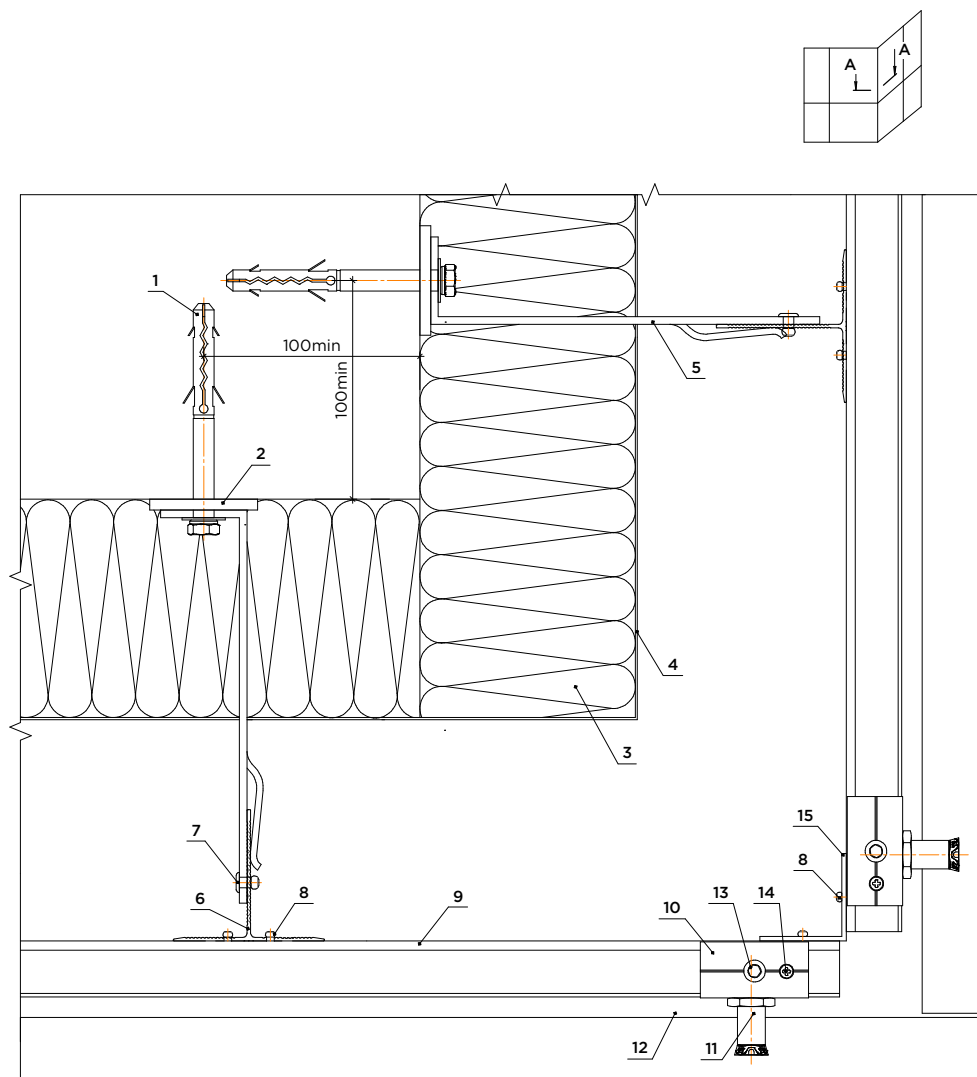
1. Фасадний дюбель (анкерний болт)
2. Терморозрив
3. Утеплювач
4. Вітробар'єрна мембрана
5. Кронштейн
6. Направляючий вертикальний профіль (тавр/кутик)
7. Заклепка 4,8x12
8. Заклепка 3,2x8
9. Направляючий горизонтальний профіль (аграф-основа)
10. Анкер fisher FZP II
11. Аграф-навіс
12. Натуральний камінь
13. Кронштейн захисного екрану з оцинкованої сталі (h=1-2 мм)
14. Протипожежний захисний екран з оцинкованої сталі (h 0.5 мм)
15. Елемент відкосу з оцинкованої сталі покриття PE, (h 0.5 мм)
16. Фасадний дюбель 5x50
17. Саморіз 3,9x192. Терморозрив

14.5 Нижнє віконно-дверне примикання



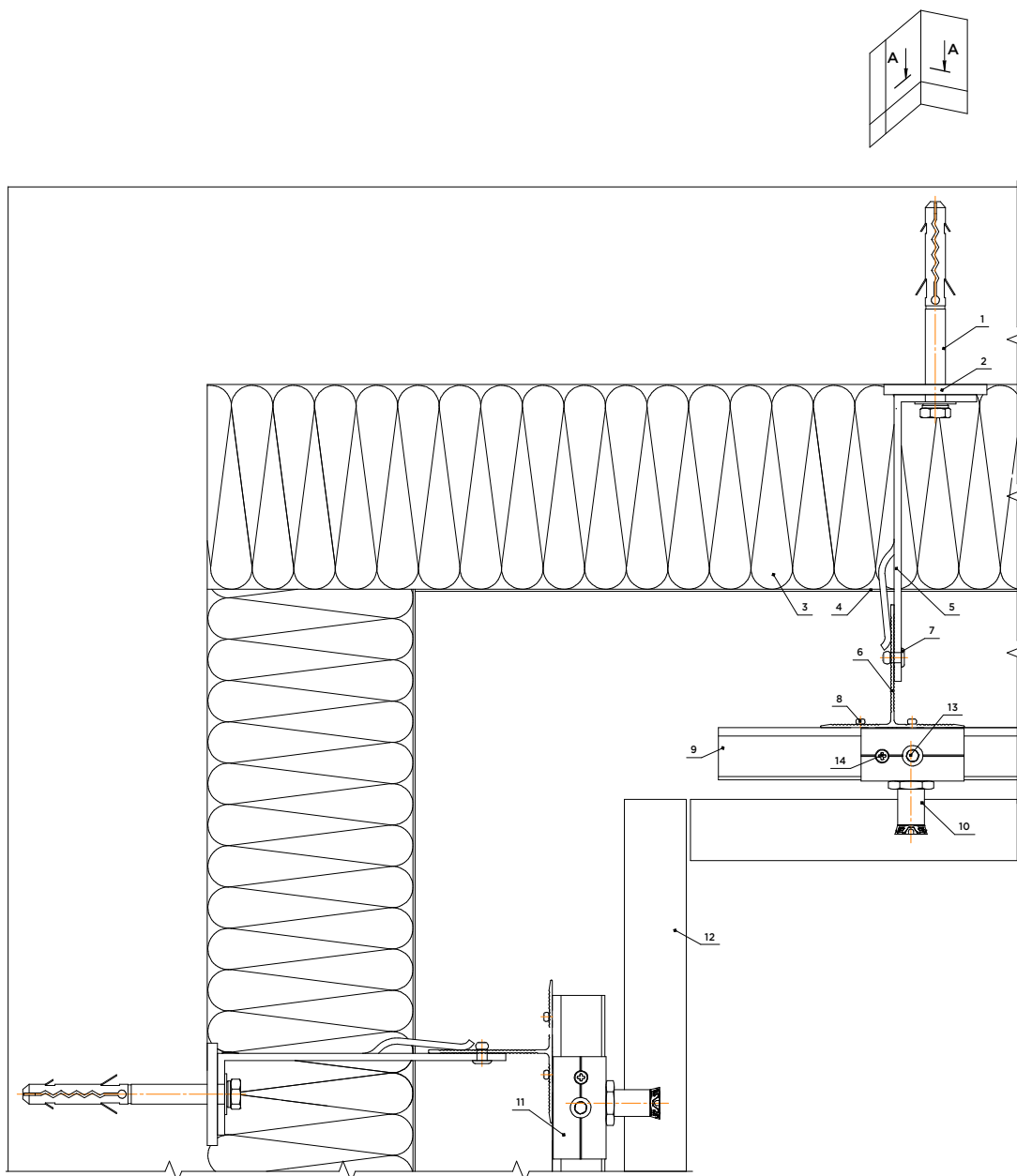
1. Фасадний дюбель (анкерний болт)
2. Терморозрив
3. Утеплювач
4. Вітробар'єрна мембрана
5. Кронштейн
6. Направляючий вертикальний профіль (тавр/кутик)
7. Заклепка 4,8x12
8. Заклепка 3,2x8
9. Направляючий горизонтальний профіль (аграф-основа)
10. Анкер fisher FZP II
11. Аграф-навіс
12. Натуральний камінь
13. Гвинт регульовальний M6x16
14. Фіксуєчий саморіз 3,9x19
15. Кронштейн захисного екрану з оцинкованої сталі (h=1-2 мм)
16. Протипожежний захисний екран з оцинкованої сталі (h 0.5 мм)
17. Куттик 35x60
18. Відлив з оцинкованої сталі покриття PE, (h 0.5 мм)
19. Фасадний дюбель 5x50
20. Саморіз 3,9x19

14.6 Зовнішній кут



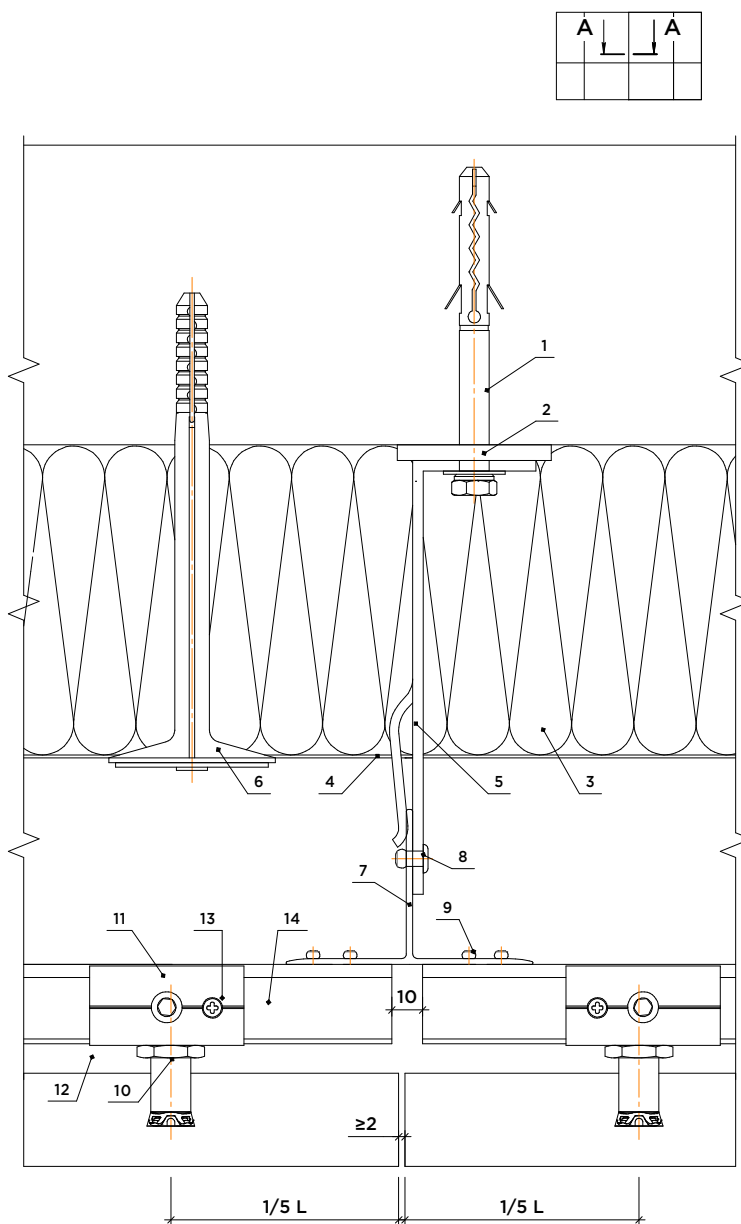
1. Фасадний дюбель (анкерний болт)
2. Терморозрив
3. Утеплювач
4. Вітробар'єрна мембрана
5. Кронштейн
6. Направляючий вертикальний L-подібний профіль
7. Заклепка 4,8x12
8. Заклепка 3,2x8
9. Направляючий горизонтальний профіль (аграф-основа)
10. Аграф-навіс
11. Анкер fisher FZP II
12. Натуральний камінь
13. Гвинт регульовальний M6x16
14. Фіксуєчий саморіз 3,9x19
15. Вертикальний L-подібний профіль 40x40

14.7 Внутрішній кут



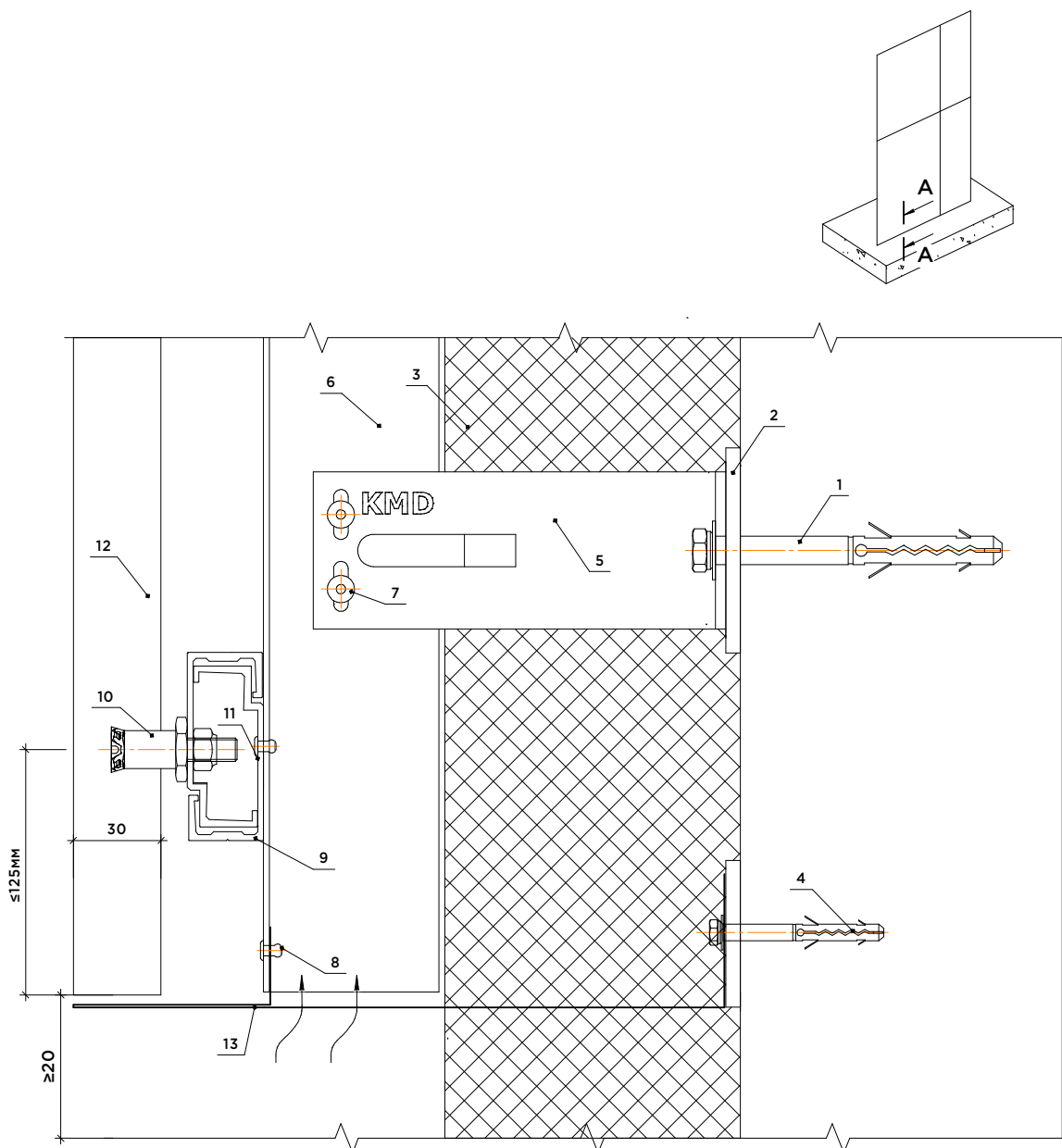
1. Фасадний дюбель (анкерний болт)
2. Терморозрив
3. Утеплювач
4. Вітробар'єрна мембрана
5. Кронштейн
6. Направляючий вертикальний профіль
7. Заклепка 4,8x12
8. Заклепка 3,2x8
9. Направляючий горизонтальний профіль (аграф-основа)
10. Анкер fisher FZP II
11. Аграф-навіс
12. Натуральний камінь
13. Гвинт регульовальний M6x16
14. Фіксуєчий саморіз 3,9x19

14.8 Горизонтальний розріз. Температурний шов



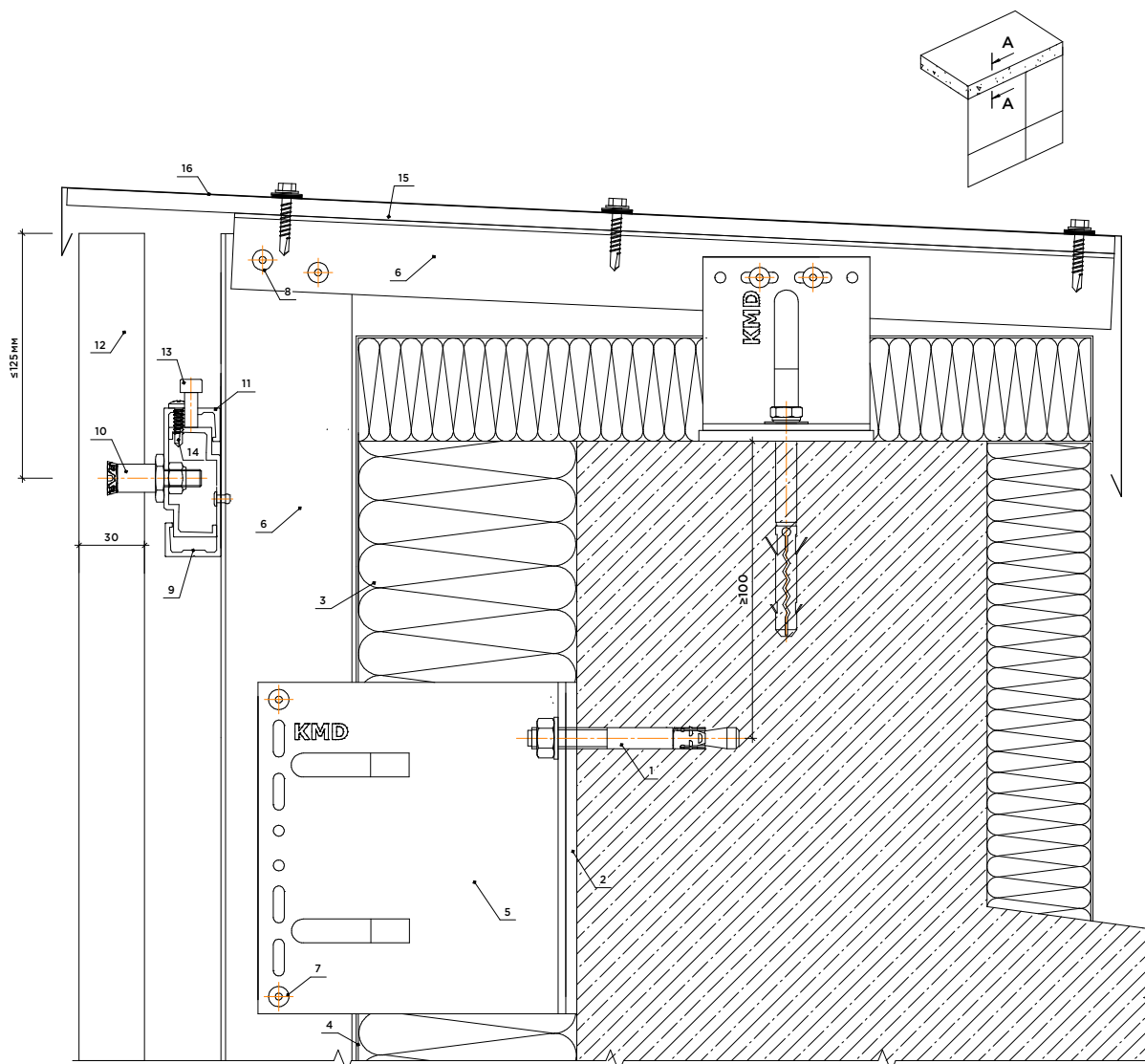
1. Фасадний дюбель (анкерний болт)
2. Терморозрив
3. Утеплювач
4. Вітробар'єрна мембрана
5. Кронштейн
6. Направляючий вертикальний профіль
7. Заклепка 4,8x12
8. Заклепка 3,2x8
9. Направляючий горизонтальний профіль (аграф-основа)
10. Анкер fisher FZP II
11. Аграф-навіс
12. Натуральний камінь
13. Гвинт регулювальний M6x16
14. Фіксуючий саморіз 3,9x19

14.9 Вертикальний розріз. Примикання до цоколя



1. Фасадний дюбель (анкерний болт)
2. Терморозрив
3. Утеплювач
4. Вітробар'єрна мембрана
5. Кронштейн
6. Направляючий вертикальний профіль (тавр/кутик)
7. Заклепка 4,8x12
8. Заклепка 3,2x8
9. Направляючий горизонтальний профіль (аграф-основа)
10. Анкер fisher FZP II
11. Аграф-навіс
12. Натуральний камінь
13. Перфорований нащільник з оцинкованої сталі (h 0.5 мм)

14.10 Вертикальний розріз. Примикання до парапету



1. Фасадний дюбель (анкерний болт)
2. Терморозрив
3. Утеплювач
4. Вітробар'єрна мембрана
5. Кронштейн
6. Направляючий вертикальний профіль (тавр/кутик)
7. Заклепка 4,8x12
8. Заклепка 3,2x8
9. Направляючий горизонтальний профіль (аграф-основа)
10. Анкер fisher FZP II
11. Аграф-навіс
12. Натуральний камінь
13. Гвинт регульовальний M6x16
14. Фіксуєчий саморіз 3,9x19
15. Вологостійка плита
16. Кришка парапету з оцинкованої сталі покриття PE, (h 0.5 мм)

15. Вимога до якості і приймання робіт

На всіх етапах будівельно-монтажних робіт, в тому числі робіт по монтажу навісної фасадної системи, слід виконувати виробничий контроль якості будівельно-монтажних робіт

Контроль якості включає в себе вхідний контроль робочої документації, конструкцій, виробів, матеріалів і устаткування, операційний контроль оздоблювальних будівельних процесів або виробничих операцій і приймальний контроль проміжних і остаточних робіт.

Склад контрольованих показників, обсяг, і методи контролю повинні відповідати вимогам:

- ДСТУ Б В.2.6-35: 2008 Конструкції зовнішніх стін із фасадні теплоізоляцією та опорядження індустріальними елементами з вентиляльованим повітряним прошарком.
- ДБН В.2.6-33: 2018 Конструкції зовнішніх стін із фасадні теплоізоляцією. Вимоги до проектування
- ДБН А.3.1-5 діє до: 2016 Організація будівельного виробництва.

Контроль якості, повинен здійснюватися фахівцями, спеціальними службами, що входять до складу будівельних організацій або залучаються зі сторони і оснащеними технічними засобами, що забезпечують необхідну достовірність і повноту контролю.

При вхідному контролі робочої документації проводиться перевірка її комплектності та достатності містить в ній технічної інформації для виконання робіт.

У робочій документації на НВФ повинні бути розроблені і деталізовані наступні етапи робіт: підготовка основи, обробне покриття, монтаж підконструкції, монтаж декоративного захисного екрану (облицювання), віконних і дверних обрамлень, частин примикання системи до конструктивних частин будівлі, а так само установка риштувань (помостів), технологічного оснащення, заходи захисту від атмосферних і сонячних впливів, обробка особливих ділянок, зняття і установка водостічних труб, цокольна частина будівлі, місця примикань, захисні козирки), заходи протипожежної безпеки і т.д.

Будівельні організації, які виконують роботи з облаштування систем вентиляльованих фасадів з повітряним зазором, повинні мати наступний комплект технічної та проектної документації:

- загальна пояснювальна записка;
- креслення фасадів будівлі, включаючи фасадне скління;
- розрізи по фасадах із зазначенням матеріалів огорожувальних конструкцій і теплоізоляційного шару і декоративних покриттів;

- схему розкладки теплоізоляційного матеріалу (типову) і монтажу підконструкції по фасаду будівлі;
- перетину по архітектурним елементам фасаду, русти, карнизи, і т.д.);
- розрахунки кріпильних елементів (дюбелів, анкерів) на виривання;
- «прив'язка» типових рішень до конкретного об'єкта;
- специфікація матеріалів та комплектуючих виробів;
- проект виробництва робіт (ПВР);

У загальній пояснювальній записці наводяться такі дані (лист загальних даних)

- дані про конструктивному рішенні системи і її елементів;
- дані про рішення спеціальних пристроїв на фасаді, якщо вони є;
- дані про ефективність енергозбереження і прийнятих технічних рішень, результати теплотехнічних розрахунків
- розрахунки на міцність системи

При вхідному контролі конструкцій, виробів, матеріалів і обладнання слід перевіряти зовнішнім оглядом їх відповідність вимогам стандартів або інших нормативних документів і робочій документації, наявність і зміст паспортів, сертифікатів відповідності, терміни придатності, маркування виробів (тари), а також виконання умов, встановлених в договорах на поставку.

Результати вхідного контролю фіксуються в «Журналі обліку результатів вхідного контролю »

16. Операційний контроль якості

№	Найменування процесів	Предмет контролю	Період проведення контролю	Відповідальний за контроль	Технічні критерії оцінки якості	Перелік виконавчої документації
1	Передача поверхонь фасаду для монтажу	Відхилення від проектного положення	До початку робіт	Геодезист і виконроб підрядника приймають у Замовника		Акт передачі поверхні фасаду в роботу
2	Приймання матеріалів на об'єкті	Відповідність матеріалів проекту	При прийманні матеріалів	Виконроб підрядника	Відповідність даних зазначених в документах фактичній наявності та проекту.	Копія накладної передається технагляду Замовника
3	Проектна документація	Наявність на об'єкті зі штампом «Для про-ва робіт »	До початку робіт	Виконроб Підрядника приймає від технагляду Замовника	Відповідність ТЗ від замовника	Акт передачі проектної документації.
4	Передача геодезичної основи	Прив'язка по осям будівлі	До початку робіт	Геодезист Замовника передає геодезисту підрядника		Акт прийому-передачі геодезичної основи
5	Розбивка осей для монтажу несучих кронштейнів	Прив'язка по осях будівлі або несучим колонам, відповідність проекту.	До монтажу несучих кронштейнів	Геодезист Замовника передає геодезисту підрядника	Відхилення від проектного положення не більше 1 мм	Акт прийому-передачі точок прив'язки
6	Монтаж кронштейнів	Відповідність проекту і даної ТК	За захватками, по фасадах.	Виконроб Підрядника і технагляд Замовника	Див. розділ п.№7	Акт виконаних робіт установки несучих кронштейнів, Акт прихованих робіт
7	Монтаж утеплювача	Відповідність проекту і даної ТК	За захватками, по фасадах.	Виконроб Підрядника і технагляд Замовника	Див. розділ п.№8	Акт виконаних робіт установки утеплювача, Акт прихованих робіт
8	Монтаж алюмінієвих профілів	Відповідність проекту і даної ТК	За захватками, по фасадах.	Виконроб Підрядника і технагляд Замовника	Див. розділ п.№9	Акт виконаних робіт установки алюмінієвого каркаса
9	Монтаж облицювання	Відповідність проекту і даної ТК	За захватками, по фасадах.	Виконроб Підрядника і технагляд Замовника	Див. розділ п.№10	Акт виконаних робіт установки облицювання

№	Найменування процесів	Предмет контролю	Період проведення контролю	Відповідальний за контроль	Технічні критерії оцінки якості	Перелік виконавчої документації
10	Монтаж обрамлень, примикань, парпетів і т.д.	Відповідність проекту і даної ТК	За захватками, по фасадах	Виконроб Підрядника і технагляд Замовника	Робочий проект	Акт виконаних робіт установки обрамлень, примикань, парпетів і т.д.
	Передача залишків матеріалу	Відповідність проекту	Після закінчення робіт	Виконроб Підрядника передає представнику замовника		Акт прийому-передачі залишків матеріалів
	Прибирання сміття		Після закінчення робіт	Прораб Підрядника передає ділянку робіт представнику замовника		Акт прийому-передачі майданчика
	Передача на підписання актів виконаних робіт	Здача замовникові виконаних робіт	Після закінчення робіт	Виконроб підрядника.		Акт виконаних робіт

17. Техніка безпеки і охорона праці в будівництві

При проектуванні даної технологічної карти забезпечено виконання діючих будівельних норм і правил, державних стандартів, норм технологічного проектування, а так само інших діючих нормативних документів і актів про охорону праці. При виконанні робіт слід керуватися діючими нормативними актами:

- Закон України про охорону праці;
- Закон України про пожежну безпеку;
- Кодекс законів України про працю;
- ДБН А.3.2-2-2009 Система стандартів безпеки праці. Охорона праці і промислова безпека в будівництві. Основні положення (НПАОП 45.2-7.02-12);
- НВАО 0.00-4.12-05 Типове положення про порядок проведення навчання і перевірки знань з питань охорони праці;
- Порядок проведення медичних оглядів працівників відповідних категорій;
- НПАОП 0.00-8.24-05 Перелік робіт з підвищеною небезпекою;
- НПАОП 0.00-4.01-08 Положення про порядок забезпечення працівників спеціальним одягом, спеціальним взуттям та іншими засобами індивідуального захисту;
- НПАОП 0.00-1.30-01 Правила безпечної роботи з інструментами
- НПАОП 0.00-1.15-07 Правила охорони праці при виконанні робіт на висоті;
- НПАОП 0.00-5.24-01 Інструкція з охорони праці під час виконання монтажних робіт інструментами і пристроями;
- ДСТУ 4297: 2004 Пожежна безпека. Загальні вимоги;
- ДСТУ Б.А.3.2-13: 2011 Системи стандартів безпеки праці. Будівництво. Електробезпека. Загальні вимоги;
- ДНАОП 63: 11-7.01-86 Роботи вантажно-розвантажувальні. Загальні вимоги безпеки;
- ДСТУ 7239: 201 Система стандартів безпеки праці. Засоби індивідуального захисту. Загальні вимоги та класифікація;
- ДСТУ ISO 6309: 2007 Кольори сигнальні і знаки безпеки
- ДСТУ 4304: 2004 Пояс запобіжний монтерський. загальні технічні умови
- ДСТУ EN354 діє до: 2017 Індивідуальне спорядження для захисту від падіння Стропи;

Повний звід правил по техніці безпеки, охорони праці та пожежної безпеки, необхідно розробляти в проекті виконання робіт (ППР) для кожного об'єкта окремо, організацією, яка виконує будівельно-монтажні роботи.

Типовий графік виконання робіт

Типовий календарний план-графік робіт по облицюванню фасаду (обсяг робіт - 100м.кв площі фасаду)																								
№	Найменування робіт	Трудоємність роботи зміни (бригади)	Число робочих (бригада), чол	Витрати часу зміни, годин / зміна	Графік робіт, днів																			
					1	2	3	4	5	6	7	8	9	10	11	12	13	14	15	16	17	18	19	20
1	Монтаж риштування. Розвантаження, підйом, установка (1 підсобник)	32	4	8	■																			
2	Підготовка фасаду, розмітка кронштейнів	24	3	8		■																		
3	Монтаж кронштейнів	24	3	8			■	■																
4	Монтаж плит утеплювача, установка вітробар'єру	32	4	8				■	■															
5	Монтаж вертикальних напрямних. Виставлення в проектне положення	24	3	8						■	■	■												
6	Монтаж віконно-дверних укосів (відливи з АКП без урахування фрезерування)	16	2	8								■	■	■										
7	Монтаж облицювання (в т.ч. порізка) (1 підсобник)	32	4	8												■	■	■						
8	Розбір риштування. Прибирання сміття (1 підсобник)	32	4	8																■				

Примітка:

Даний графік показує орієнтовну вироблення по монтажу фасаду

Кожна організація розробляє графік виконання робіт під свої потреби і можливості

Кількість днів вироблення може збільшитися виходячи з: кількості підрізування плити, кількості віконно-дверних укосів, кількості монтажників і т.д.

Графік виконання робіт повинен бути врахований в розділі проекту виконання робіт (ПВР)

