



February 2021

Альбом технических решений KMD S28

Холодная раздвижная алюминиевая система



ОГЛАВЛЕНИЕ

1. Описание системы	01 -01
2. Профили	02-01
3. Комплектующие и уплотнители	03-01
4. Таблица остекления	04-01
5. Сечения	05-01
7. Обработка и сборка	07-01
8. Водоотвод и вентиляция	08-01
9. Примеры расчета конструкций	09-01

1. Описание системы

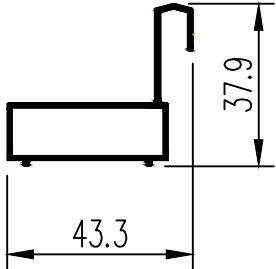
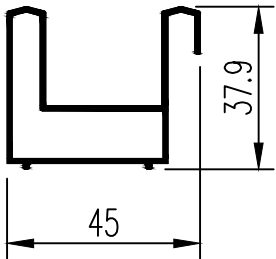
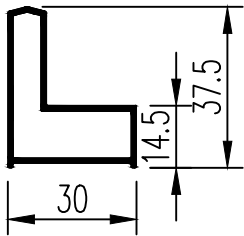
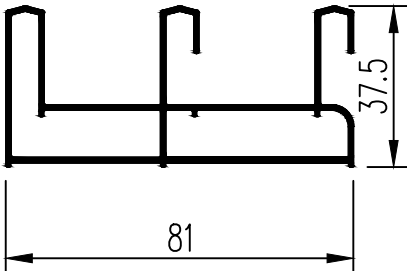
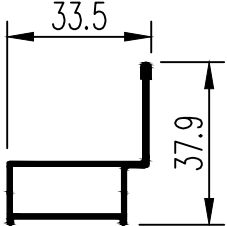
KMD.S28 - система алюминиевых профилей, предназначенных для изготовления рам балконного остекления, которые защищают балконы, лоджии, беседки от дождя, ветра, шума и пыли, и создают в них дополнительный комфорт и уют.

Система имеет единичную **KMD.S28.2801**, двойную **KMD.S28.2802** и тройную

KMD.S28.2815 рамы раздвижек. Глубина створки **KMD.S28.2803** - 28 мм, а высота - 61 мм. Возможна установка как одинарного остекления (при помощи адаптера под стекло KMD.S28.2808), так и стеклопакета толщиной 20 мм.

Система укомплектована раздвижной москитной сеткой, которую можно использовать и отдельно.

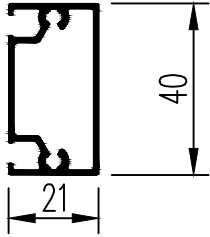
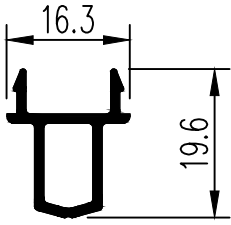
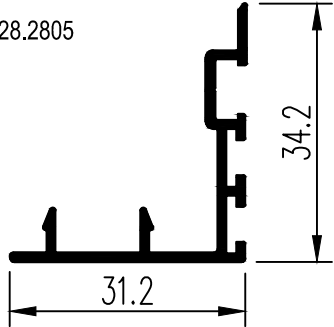
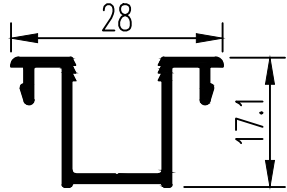
2. Профили

Наименование	Артикул, эскиз сечения профиля	Масса кг. /п.м.	Внешний периметр, мм	Моменты инерции	
				I _x , см ⁴	I _y , см ⁴
Рама однорельсовая	KMDS28.2801 	0.482	182.00	2.31	3.43
Рама двухрельсовая	KMDS28.2802 	0.632	227.00	3.40	5.52
Рама однорельсовая	KMDS28.2814 	0.449	134.00	2.56	4.81
Рама трехрельсовая	KMDS28.2815 	0.632	227.00	3.40	5.52
Рама москитной сетки	KMDS28.2809 	0.385	144.00	1.50	1.98

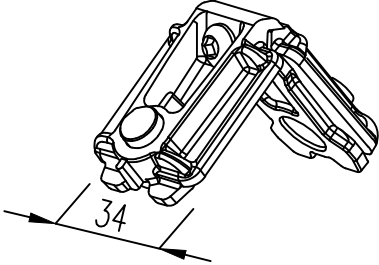
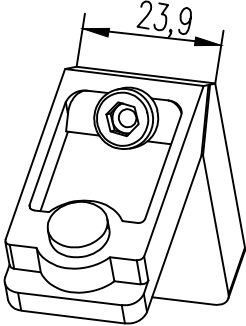
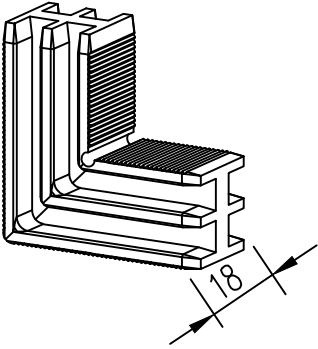
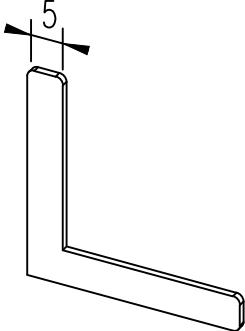
Характеристики профилей

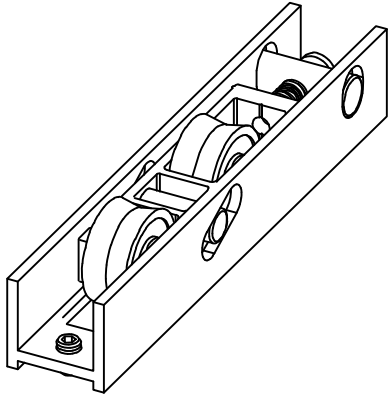
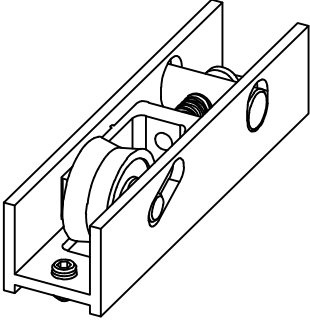
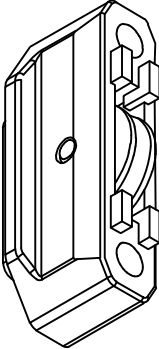
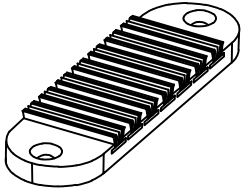
02-02

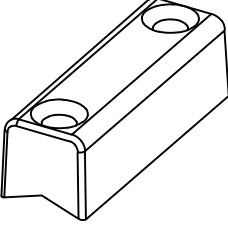
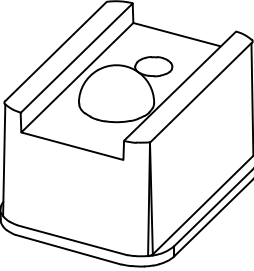
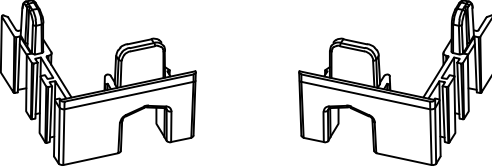

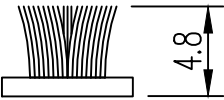
Наименование	Артикул, эскиз сечения профиля	Масса кг. /п.м.	Внешний периметр, мм	Моменты инерции	
				I _x , см ⁴	I _y , см ⁴
Профиль импоста	KMDS28.2804 	0.695	241.00	6.57	3.20
Профиль импоста	KMDS28.2813 	0.482	182.00	6.62	3,36
Профиль створки	KMDS28.2803 	0.737	333.00	8.42	3.58
Профиль створки	KMDS28.2812 	0.776	353.00	8.44	3.67
Профиль створки москитной сетки	KMDS28.2810 	0.699	307.00	1.70	10.81

Наименование	Артикул, эскиз сечения профиля	Масса кг. /п.м.	Внешний периметр, мм	Моменты инерции	
				I _x , см ⁴	I _y , см ⁴
Профиль импоста москитной сетки	KMDS28.2811 	0.509	155.00	4.01	1.01
Профиль вспомогательный	KMDS28.2806 	0.200	80.00	0.221	0,15
Профиль вспомогательный	KMDS28.2805 	0.314	143.00	1.23	0.99
Профиль вспомогательный	KMDS28.2808 	0.232	143.00	0.31	0.56

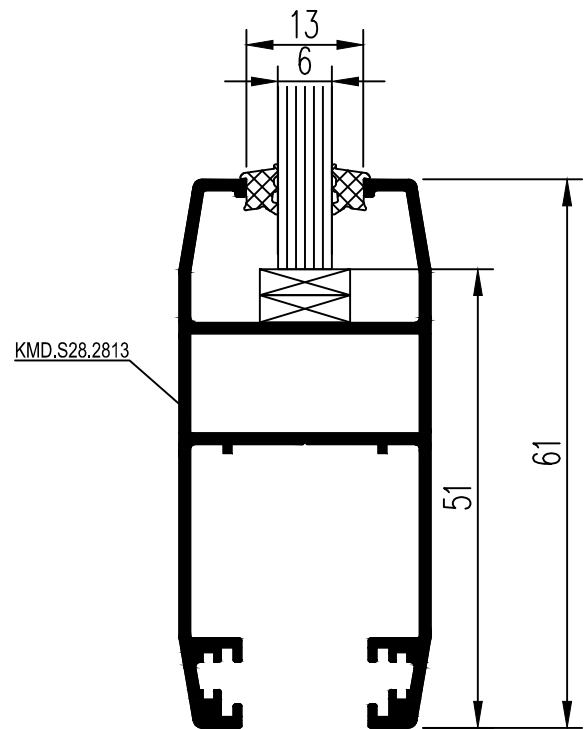
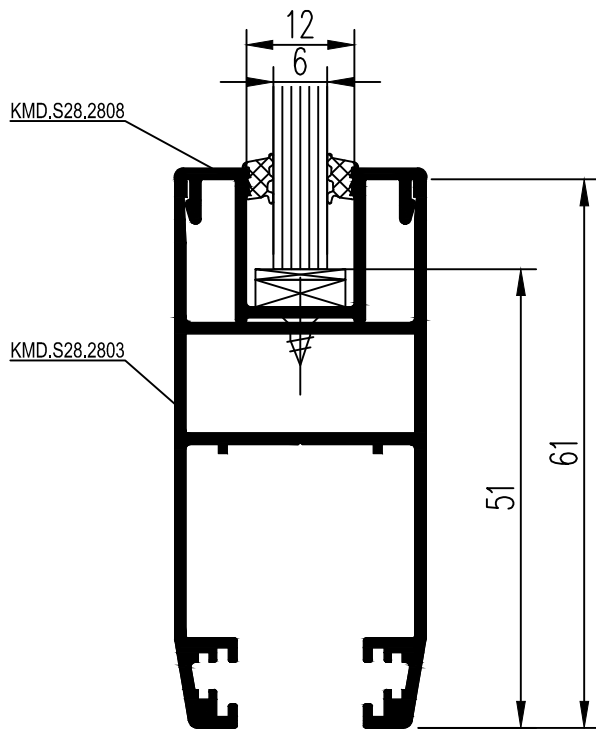
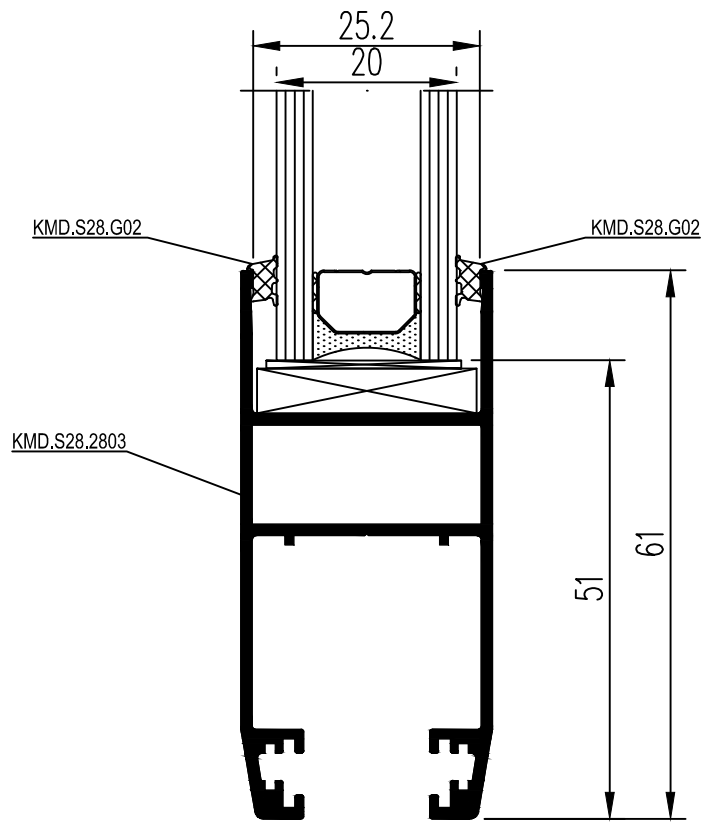
3. Комплектующие и уплотнители

Наименование	Эскиз соединителя	Артикул	Используется в профилях
Угловой соединитель		KMD.S28.0484S	KMD.S28.2801 KMD.S28.2802 KMD.S28.2815
Угловой соединитель		KMD.S28.0404	KMD.S28.2803 KMD.S28.2812 KMD.S28.2814 KMD.S28.2815
Угловой соединитель		KMD.S28.PC01	KMD.S28.2810
Уголок выравнивающий		KMD.S28.5x1	KMD.S28.2803 KMD.S28.2812

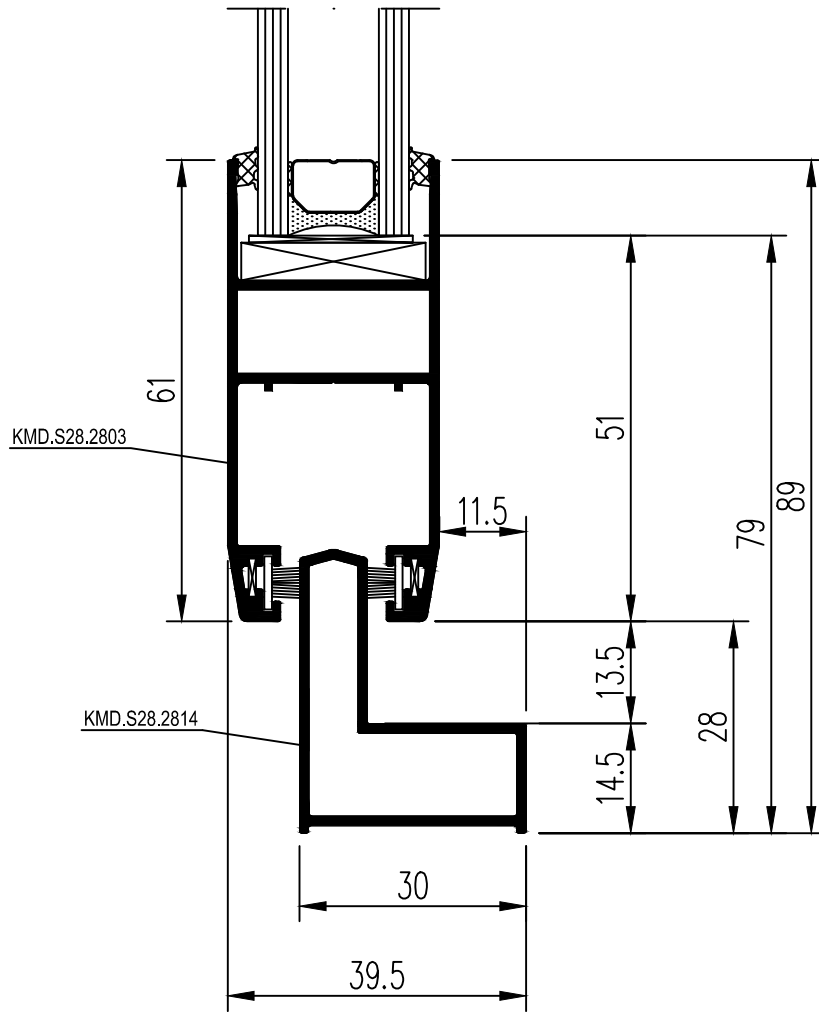
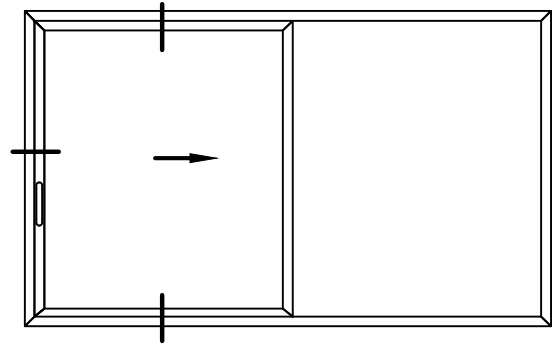
Наименование	Эскиз соединителя	Артикул	Используется в профилях
Ролик двойной		KMD.S28.3017	KMD.S28.2803 KMD.S28.2812
Ролик одинарный		KMD.S28.3016	KMD.S28.2803 KMD.S28.2812
Ролик москитной сетки		KMD.S28.2810	KMD.S28.2803
Щеткодержатель		KMD.S28.3027	KMD.S28.2801 KMD.S28.2802 KMD.S28.2814 KMD.S28.2815

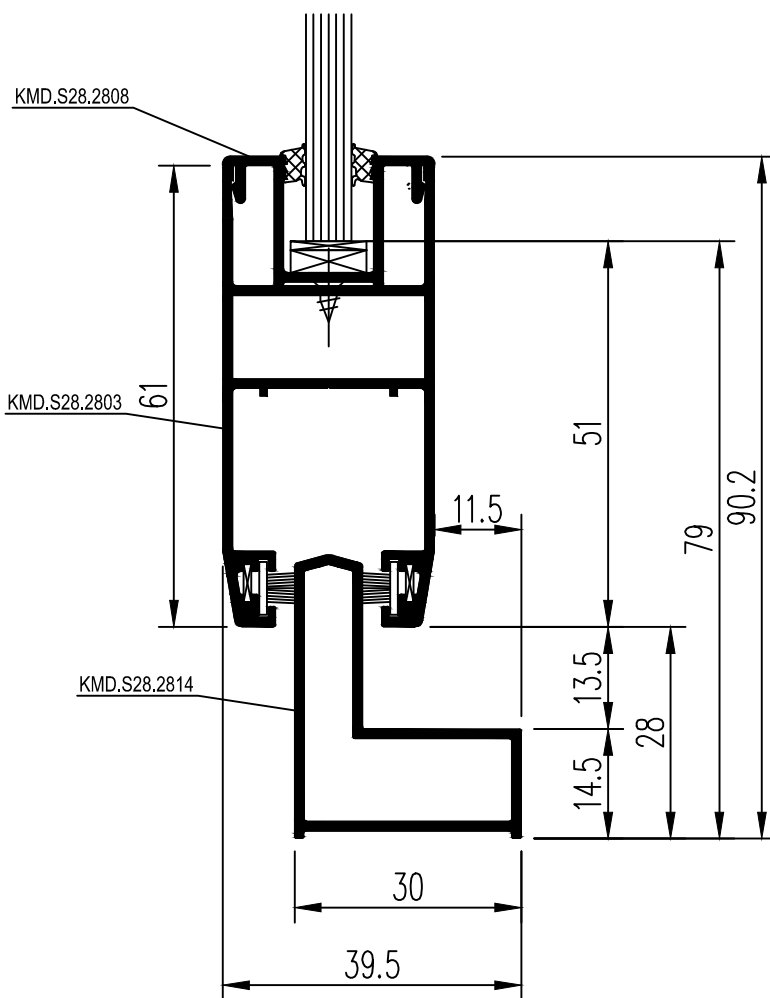
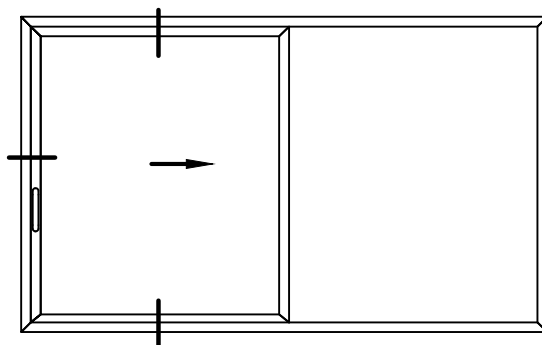
Наименование	Эскиз соединителя	Артикул	Используется в профилях
Стопор		KMD.S28.3025	KMD.S28.2801 KMD.S28.2802 KMD.S28.2814 KMD.S28.2815
Буфер		KMD.S28.3026	KMD.S28.2803 KMD.S28.2812
Заглушка		KMD.S28.Pc2805	KMD.S28.2805
Уплотнитель стекольный		KMD.S28.G02	
Уплотнитель щеточный		KMD.S28.B02	

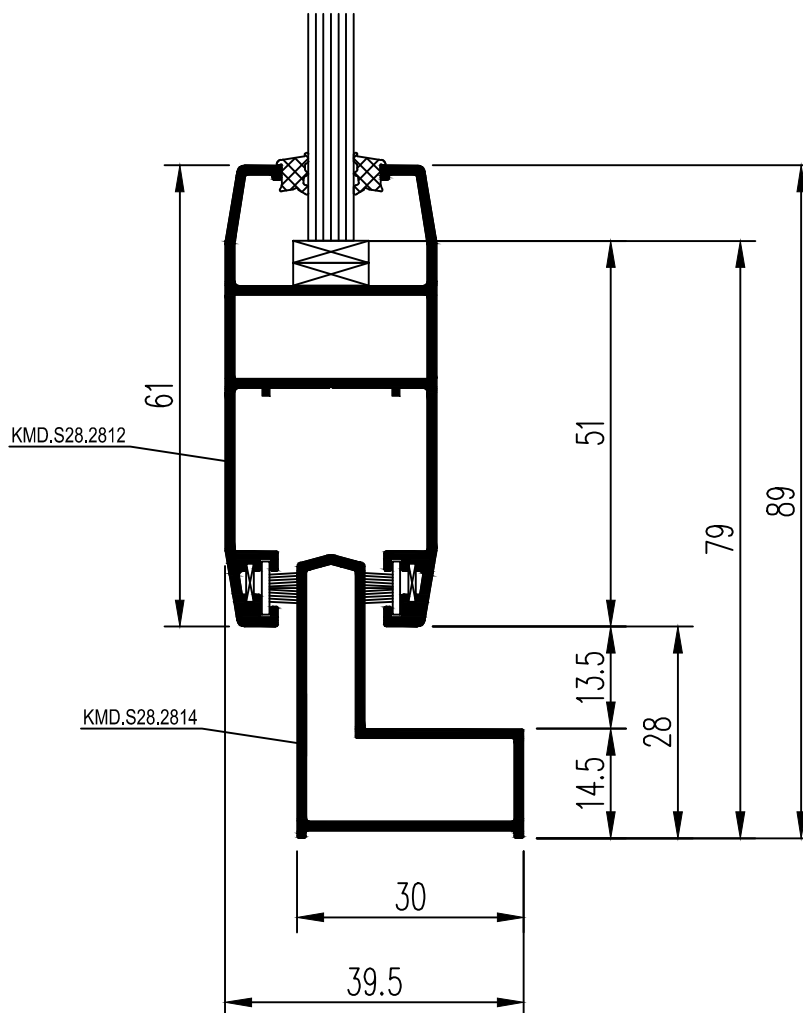
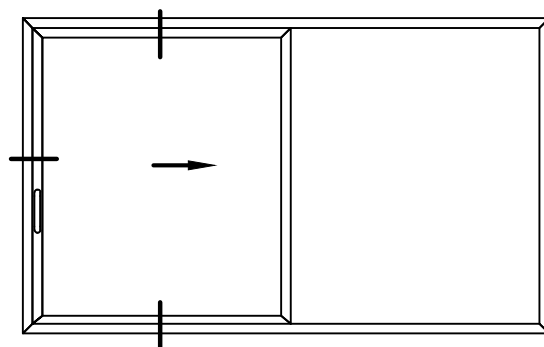
4. Таблица остекления

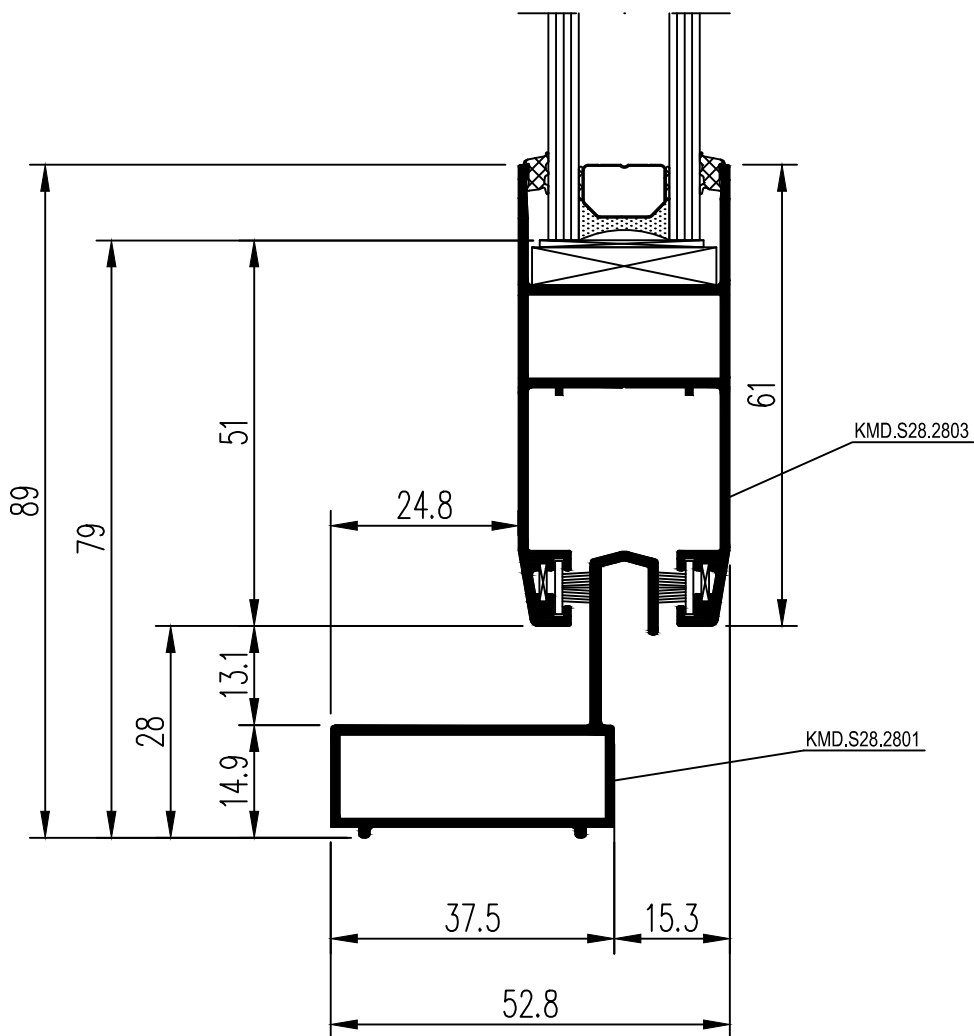
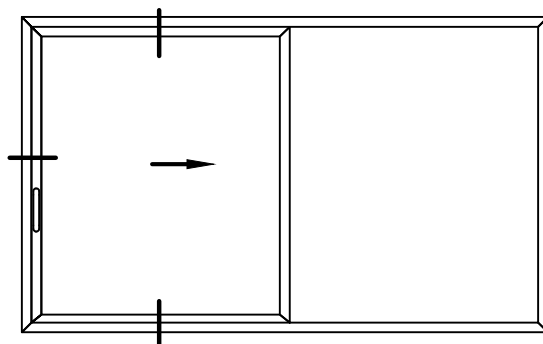


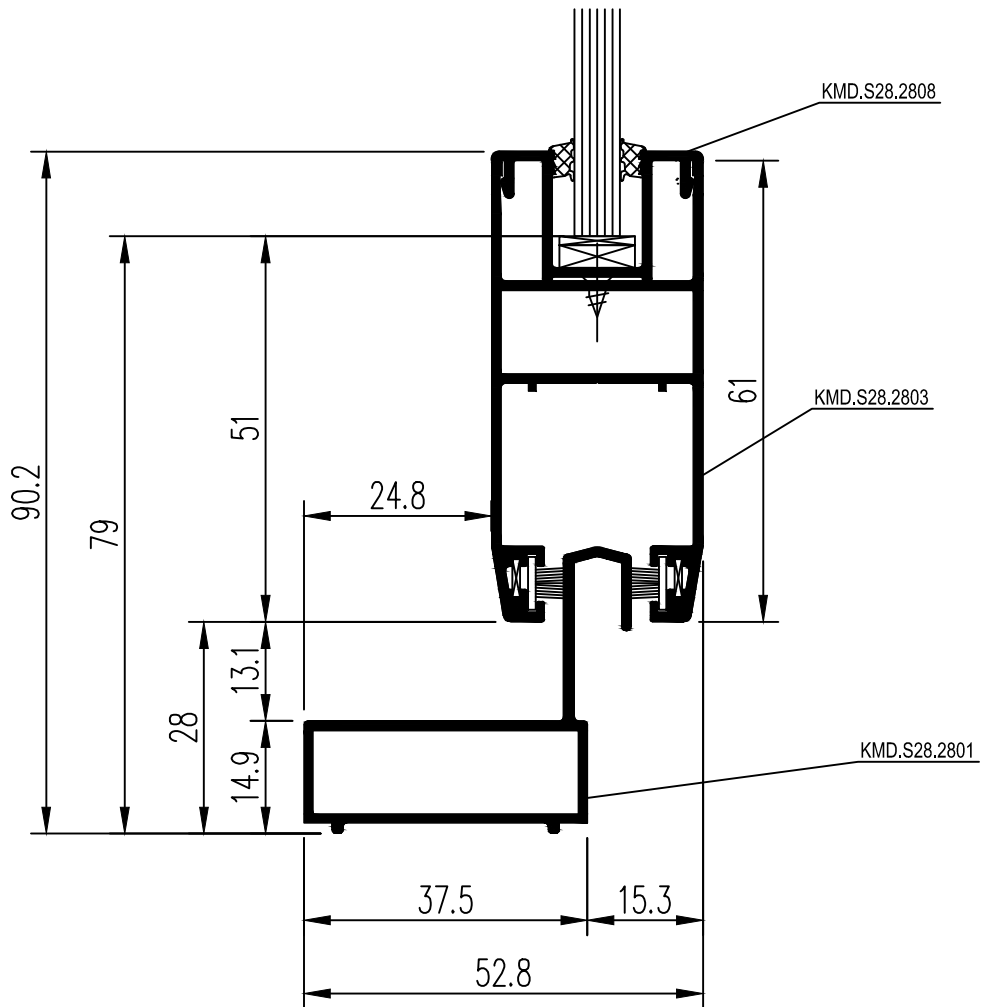
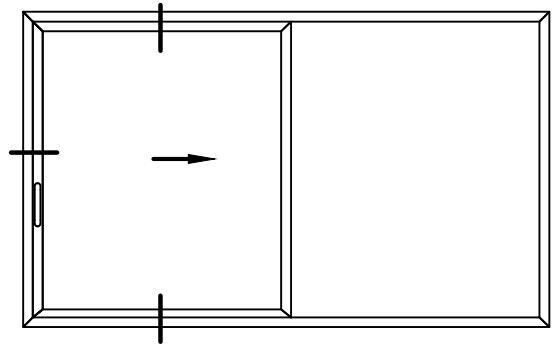
5. Сечения и узловые решения

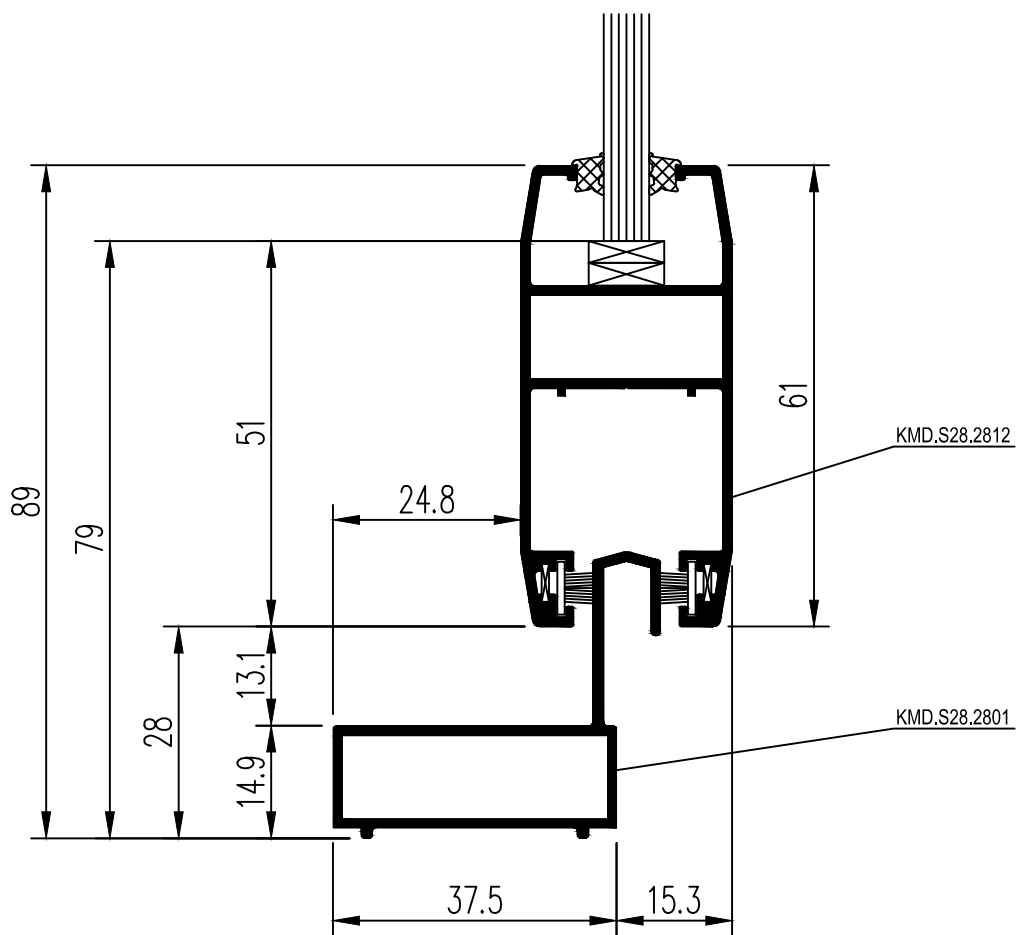
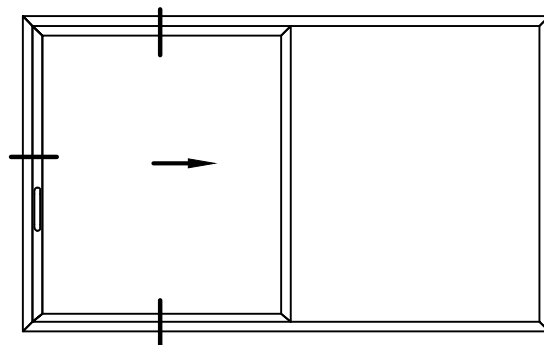


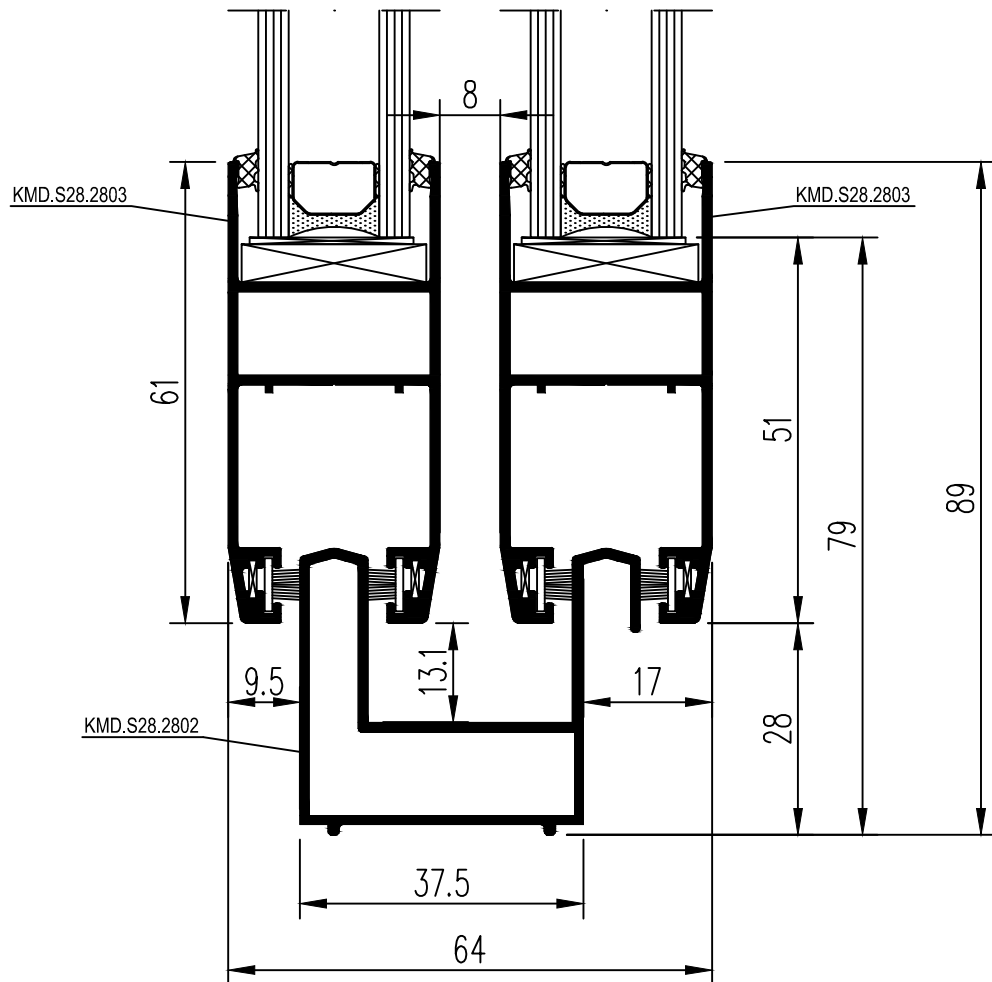
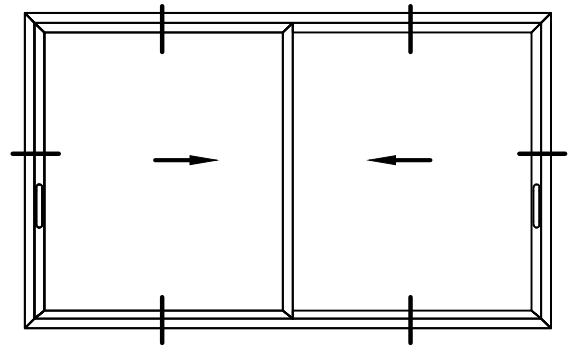


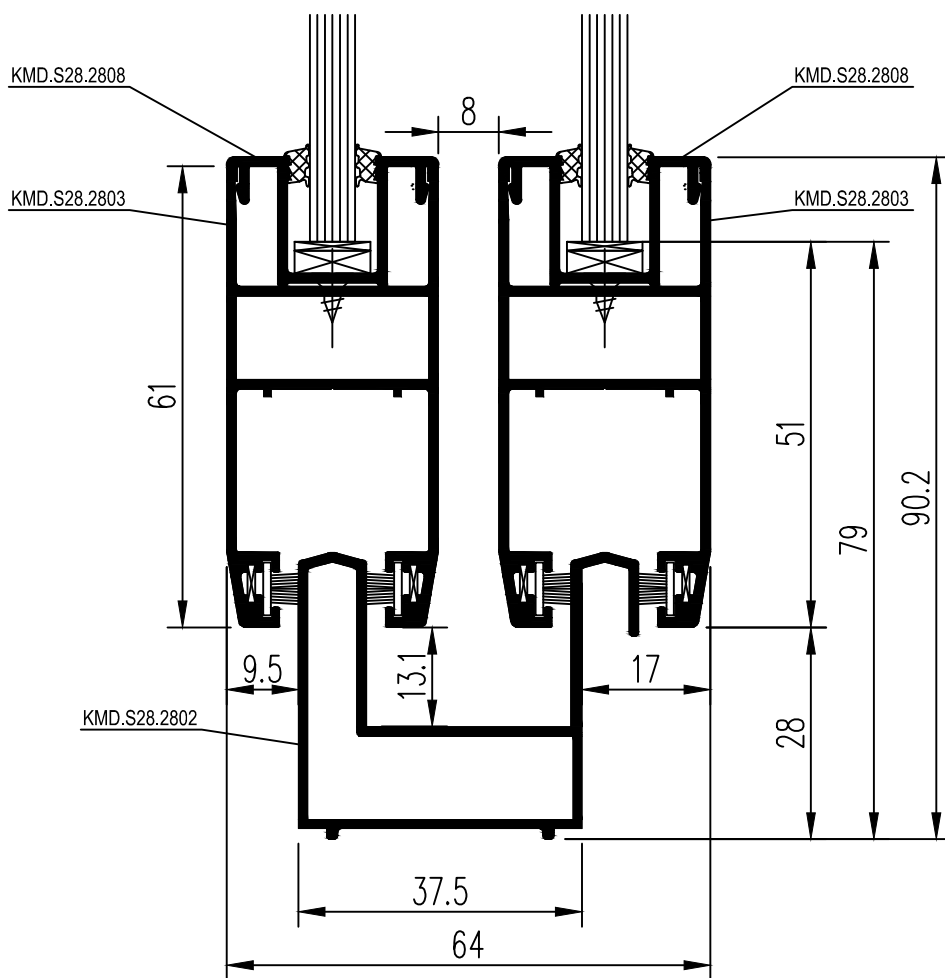
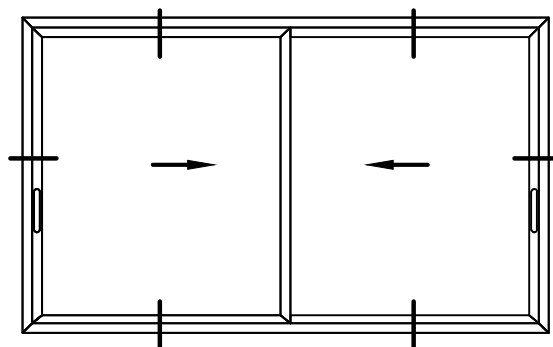


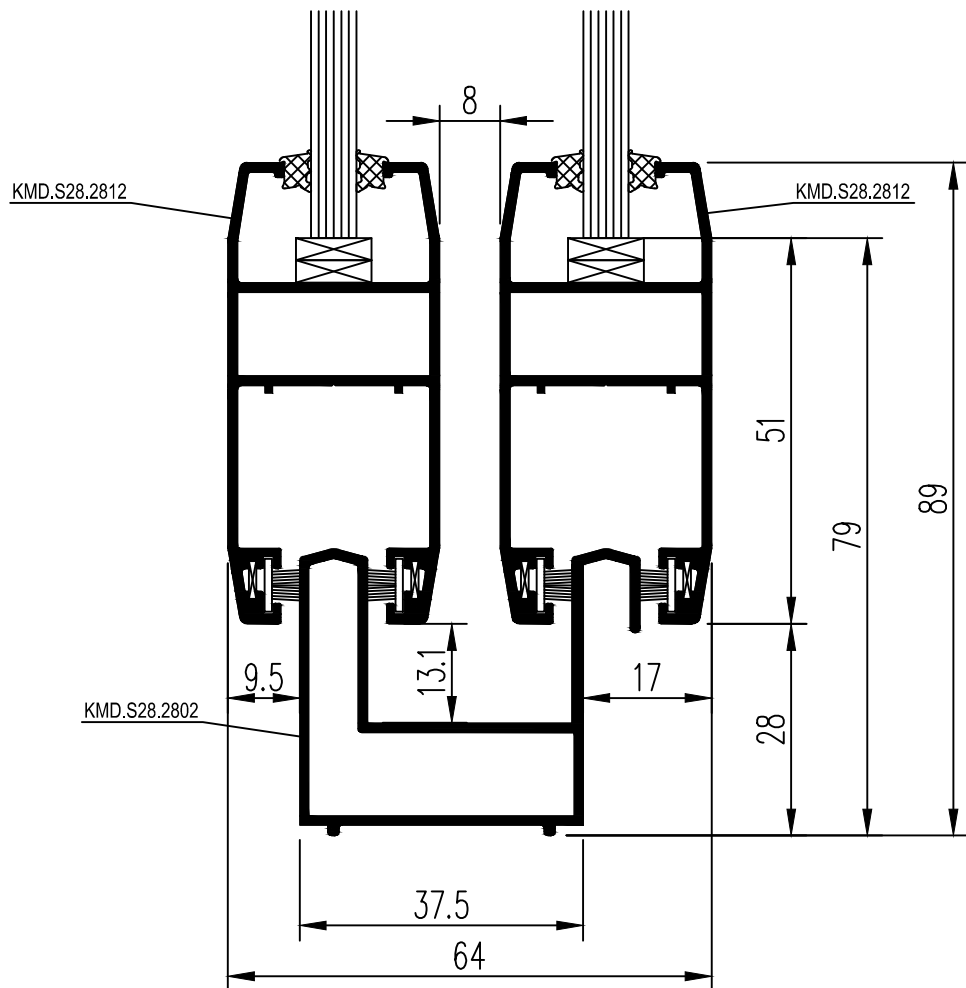
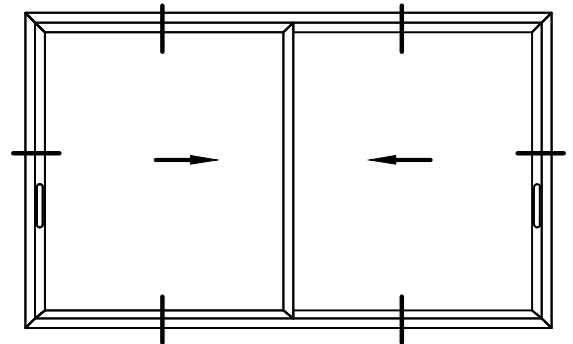


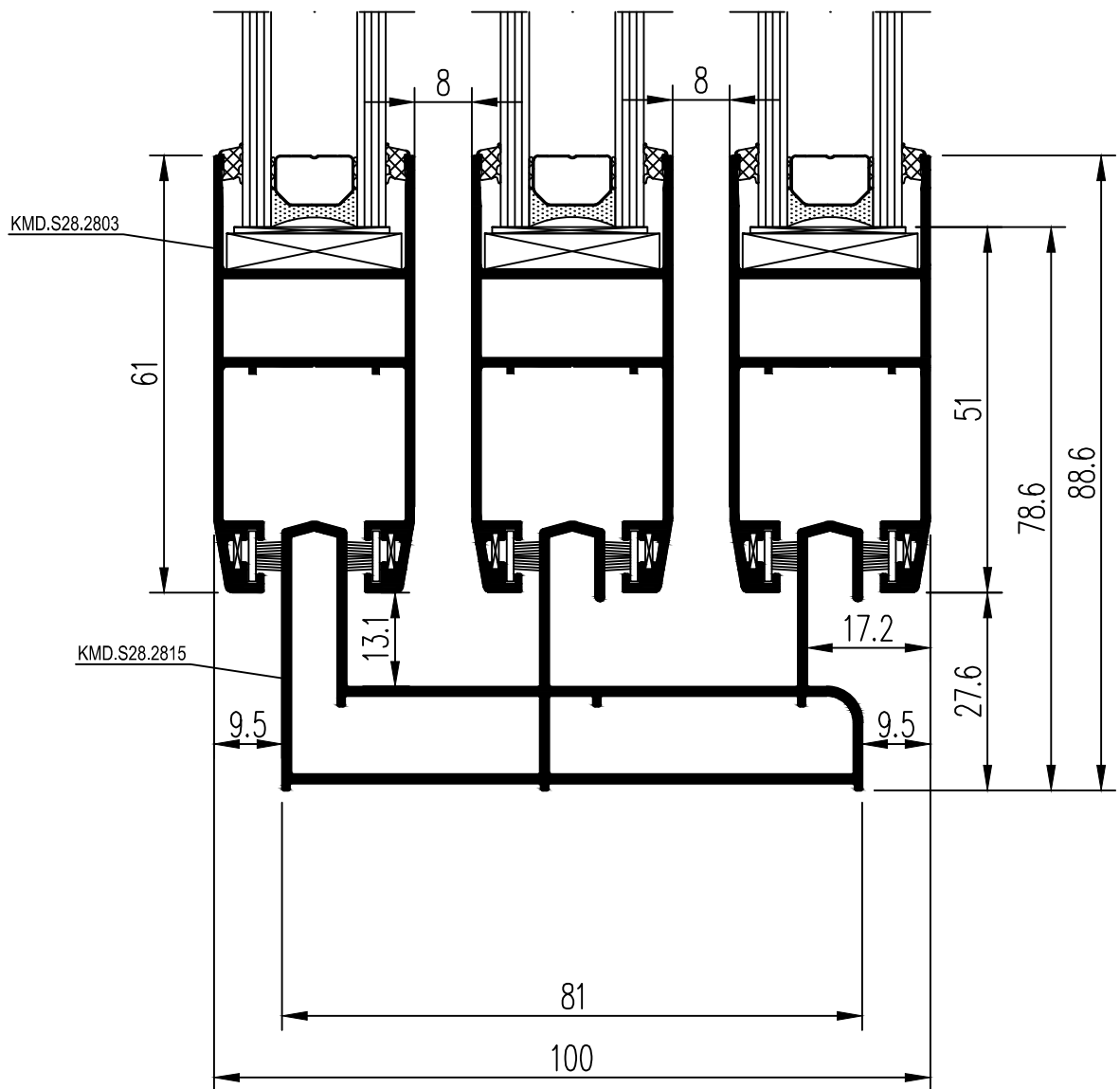
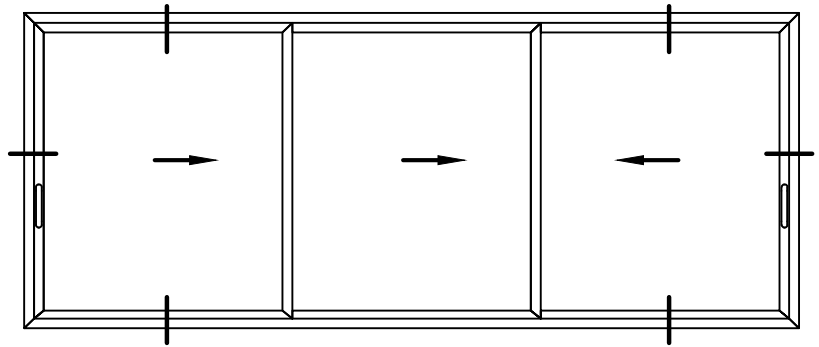


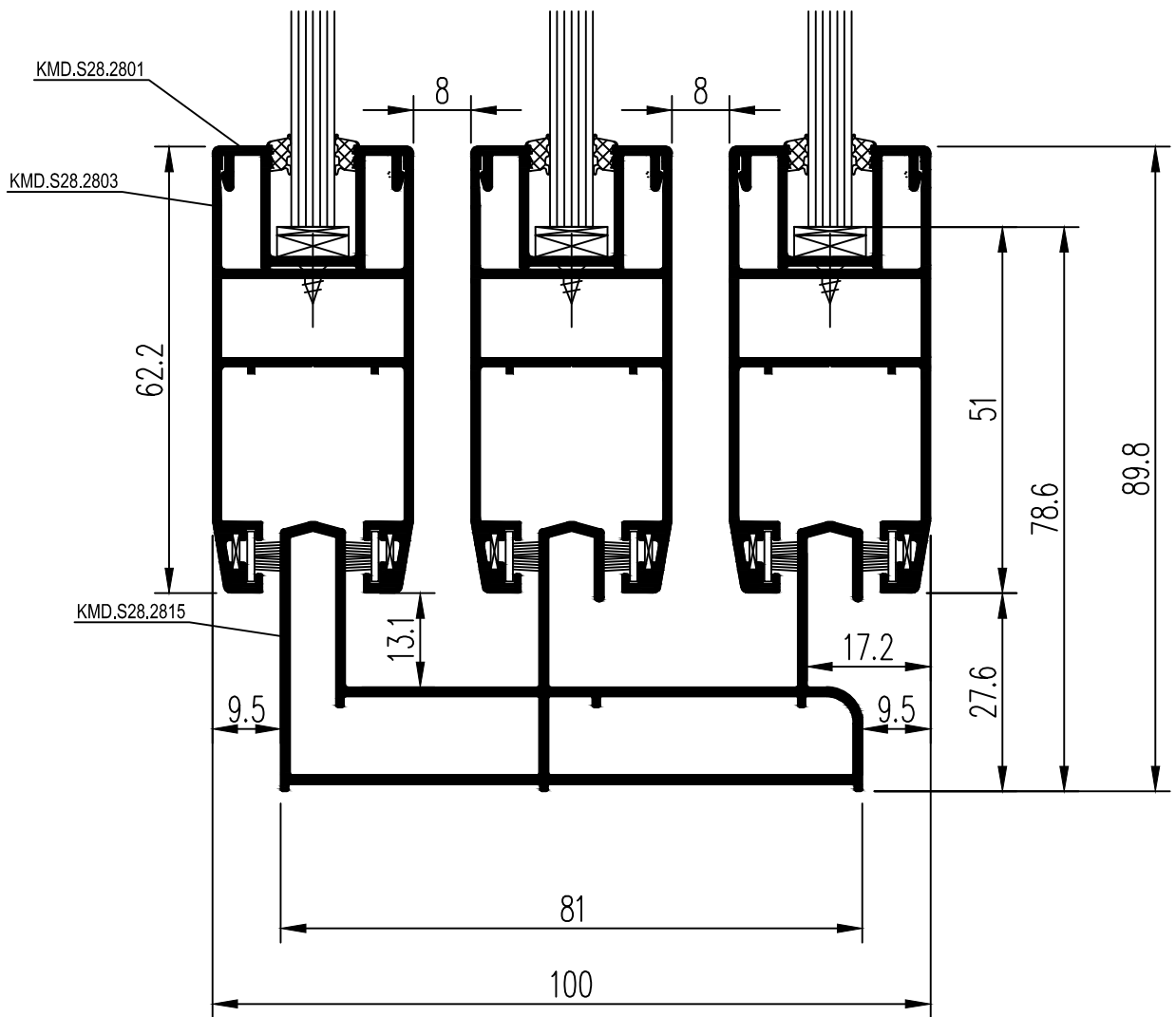
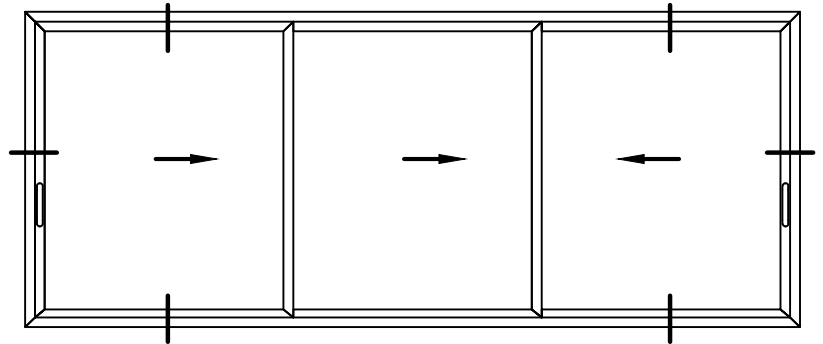


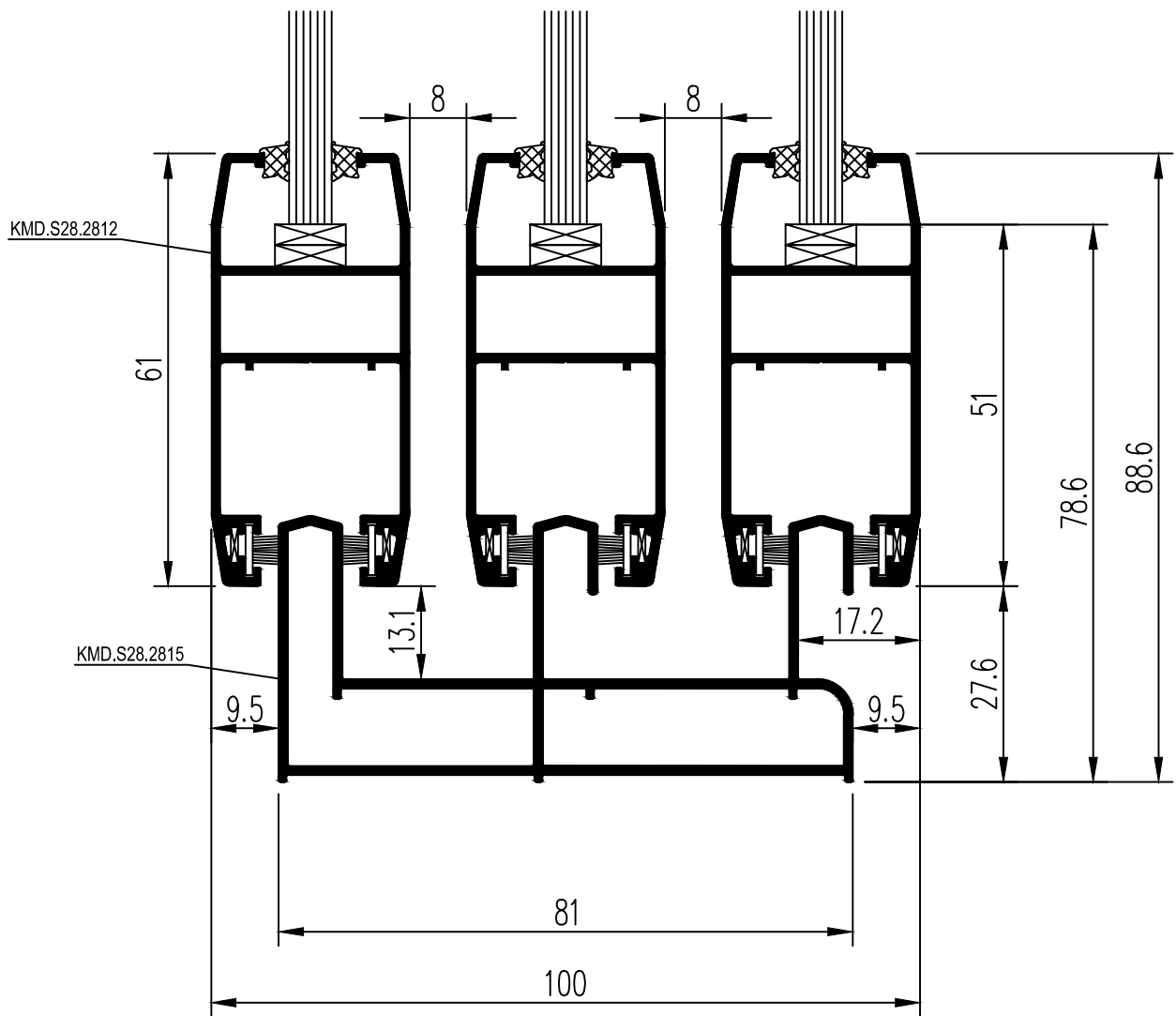
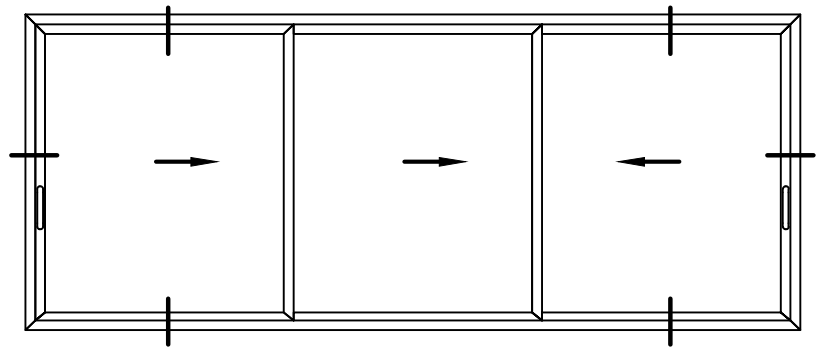


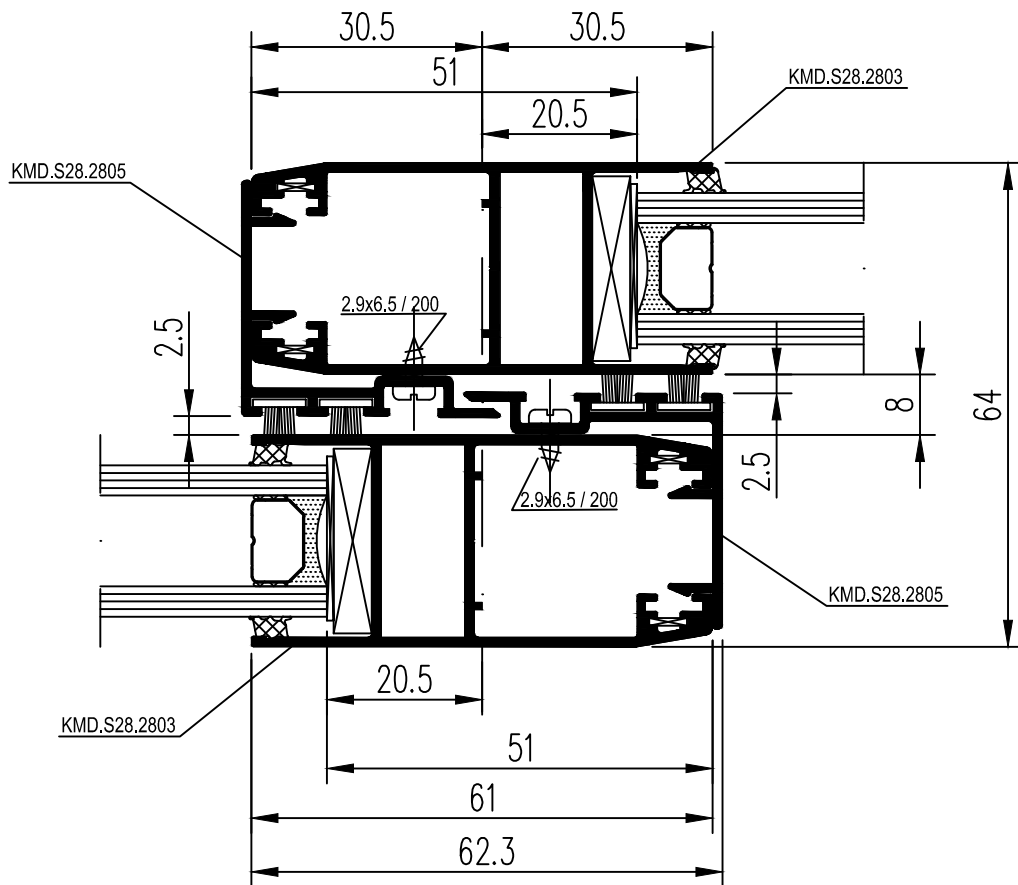
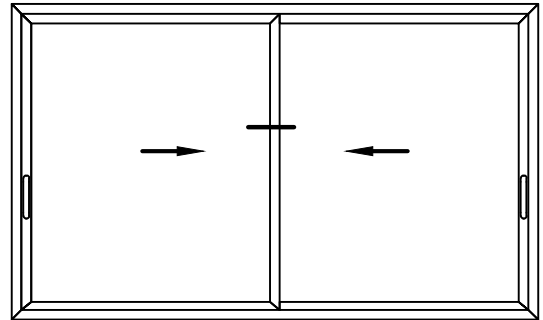


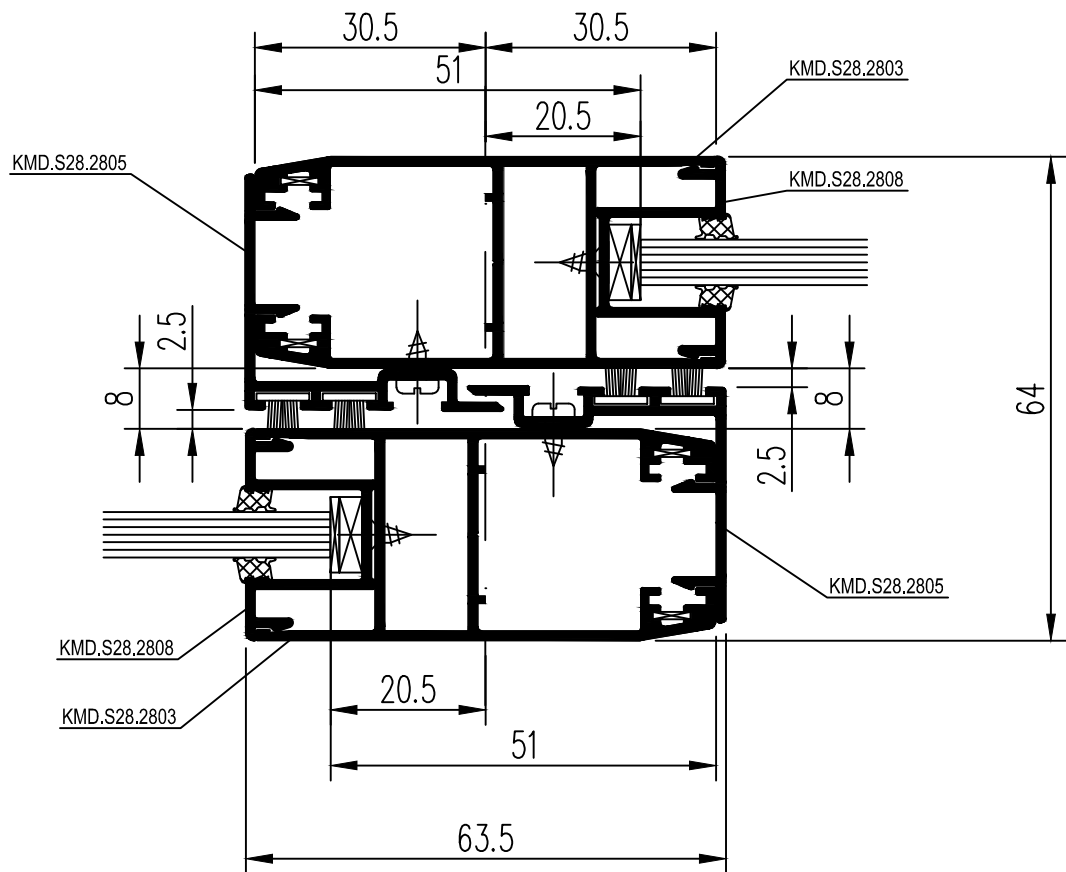
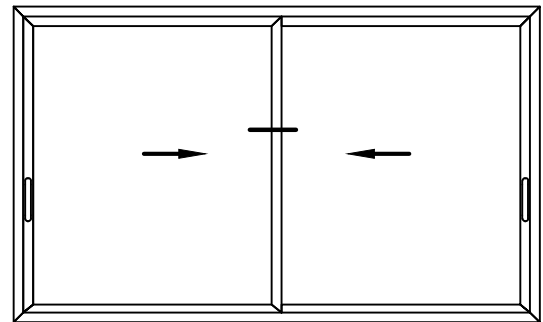


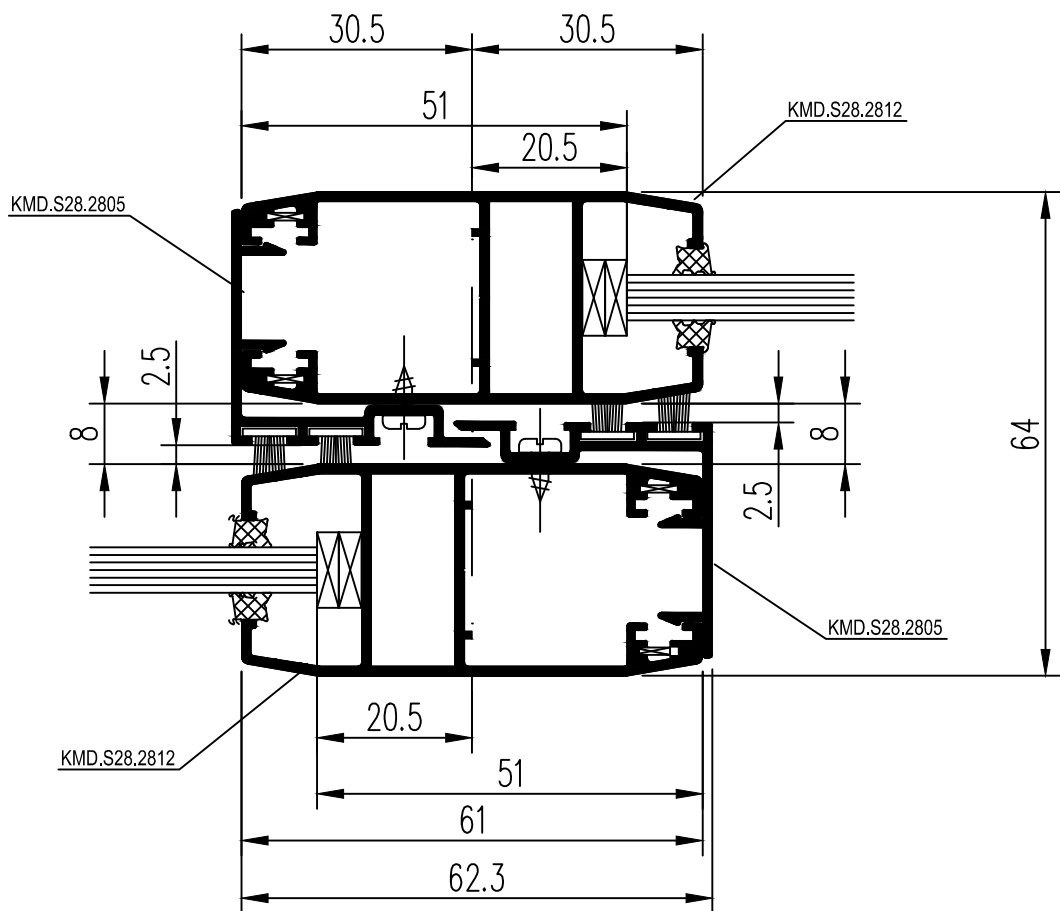
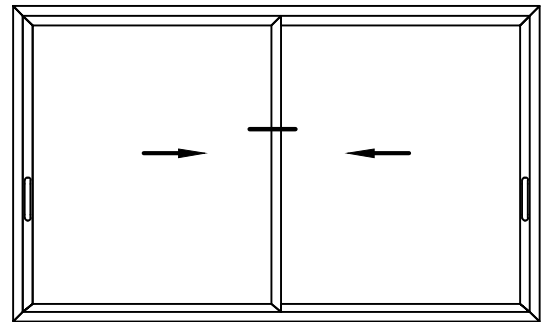


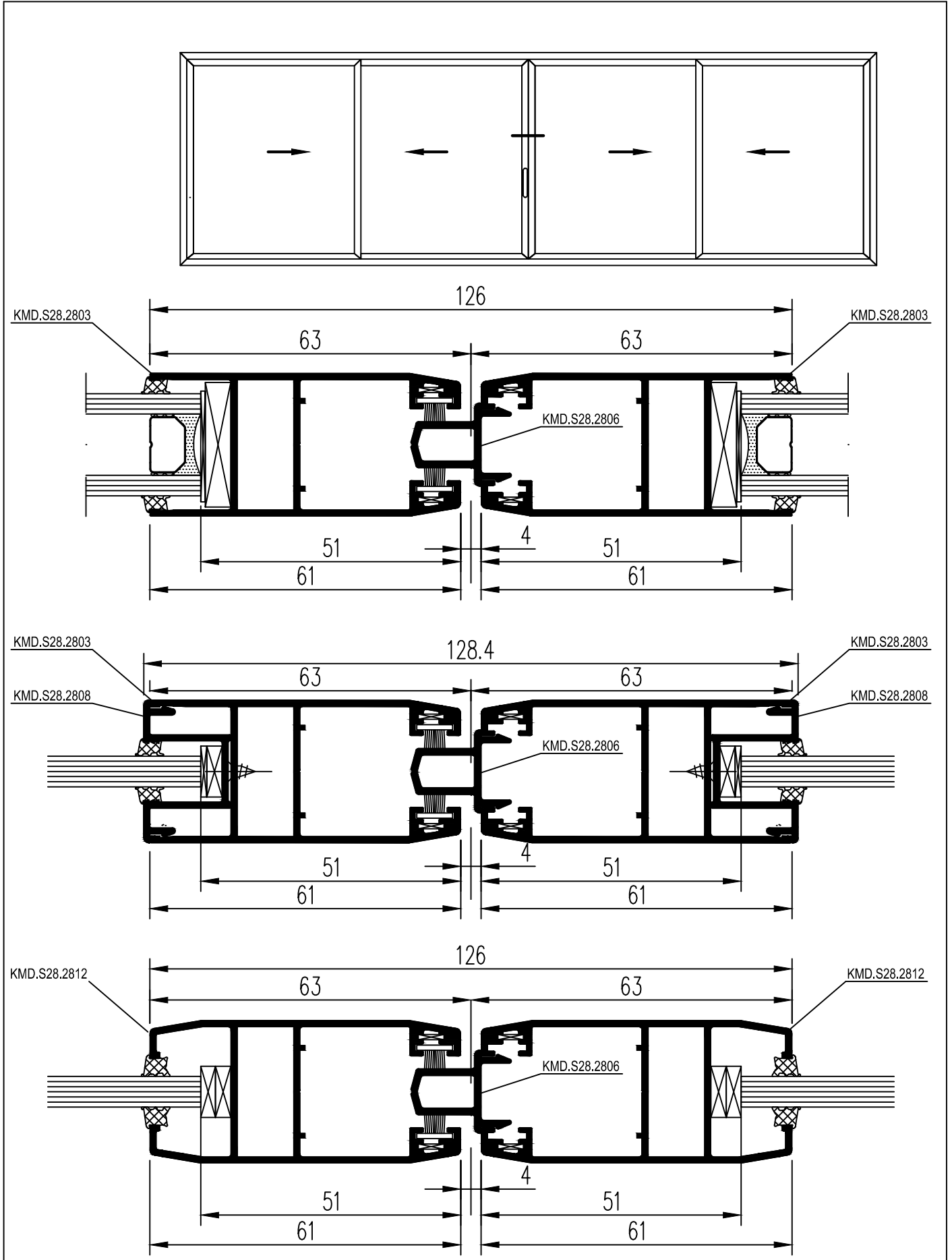


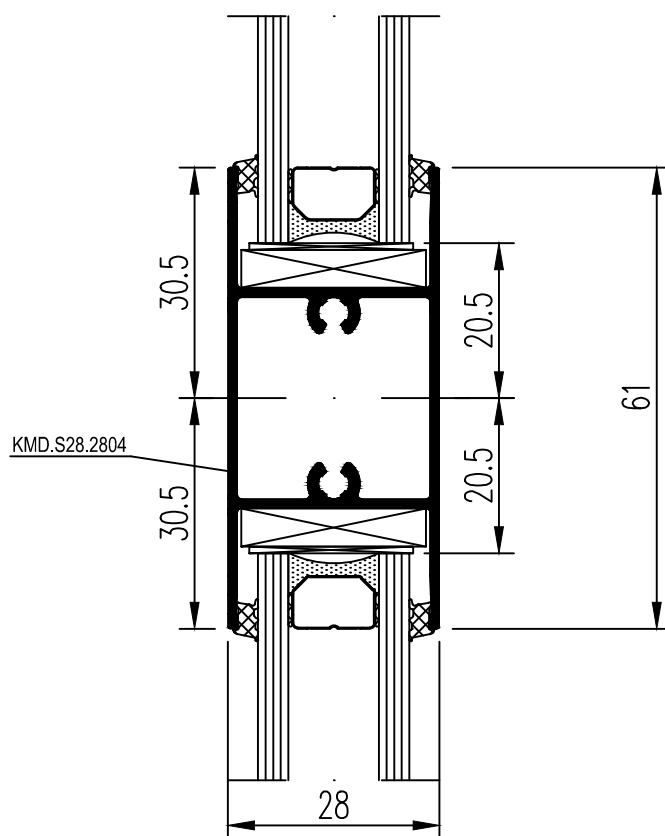
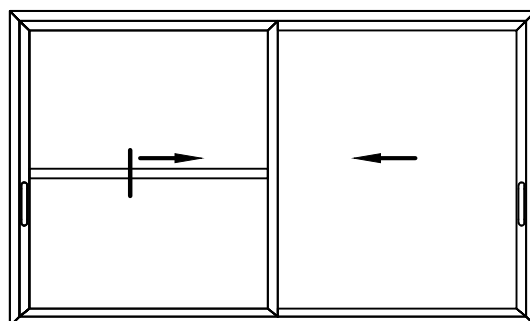


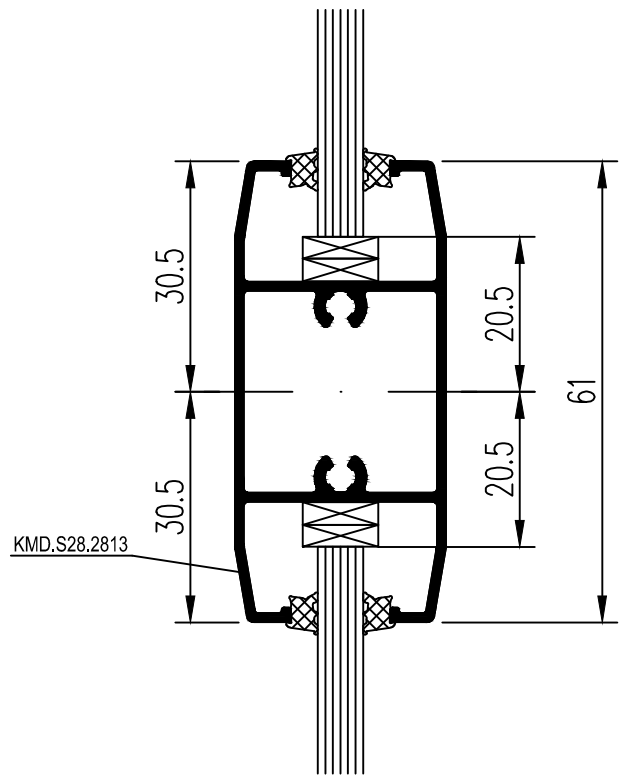
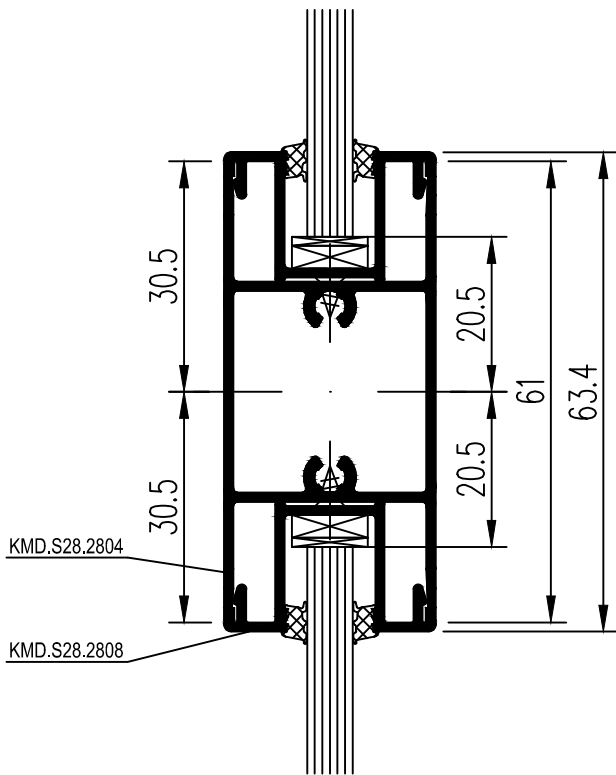
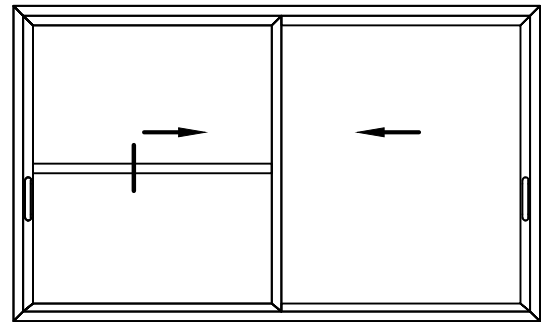


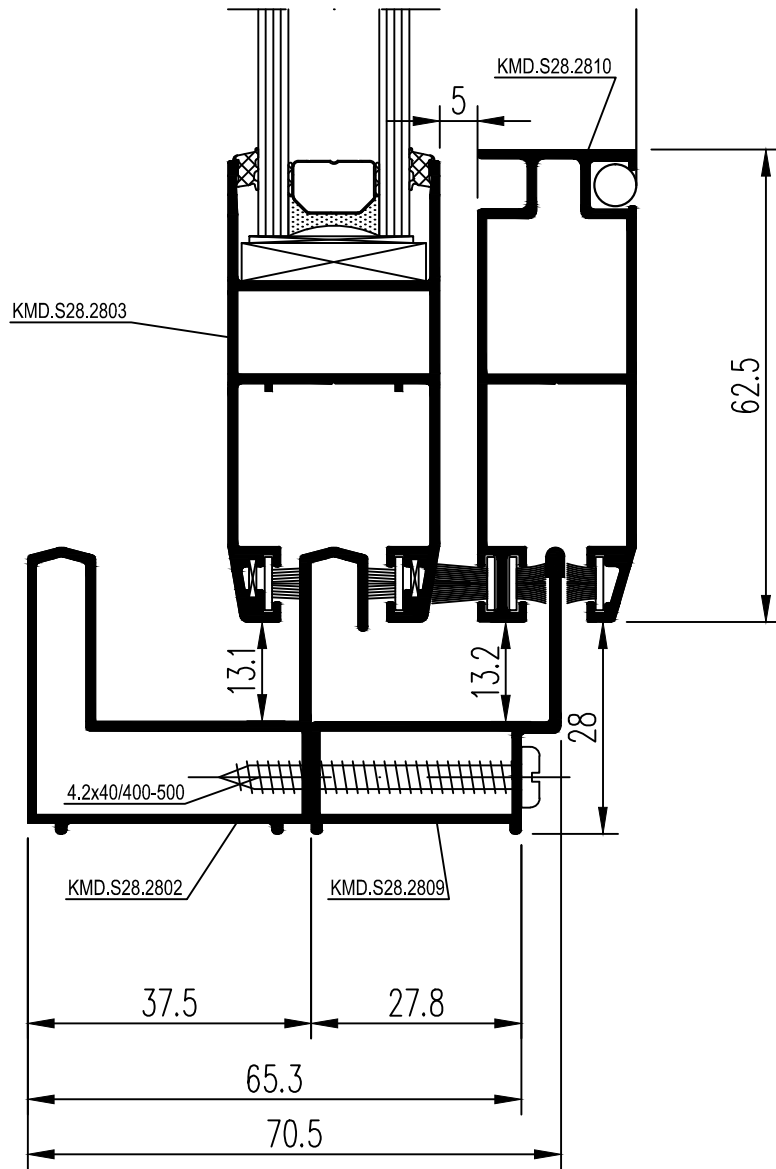
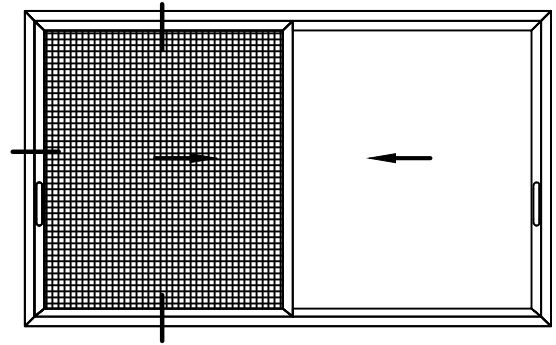


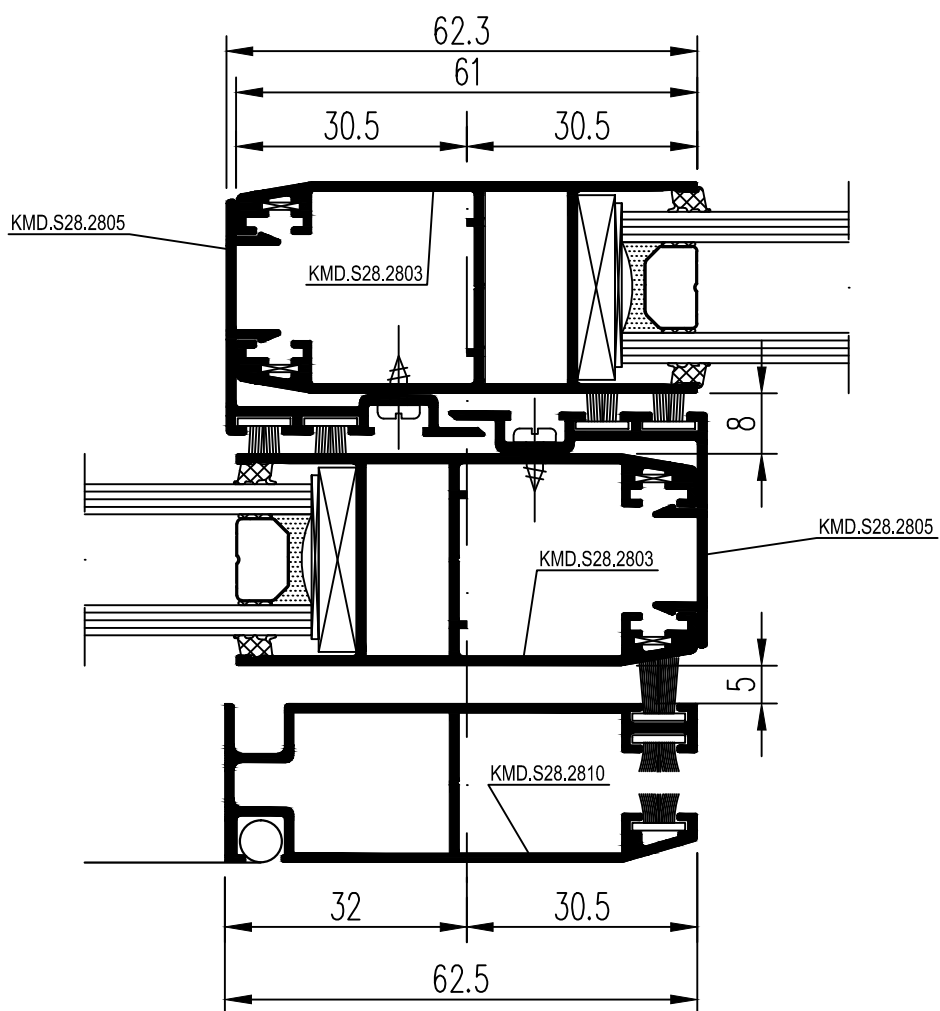
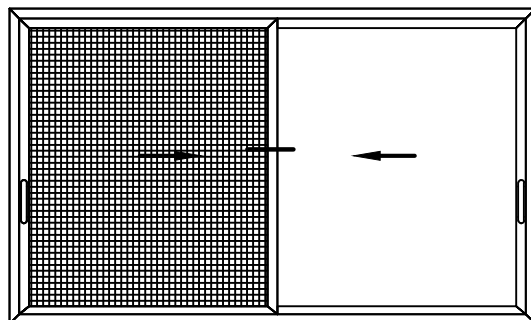


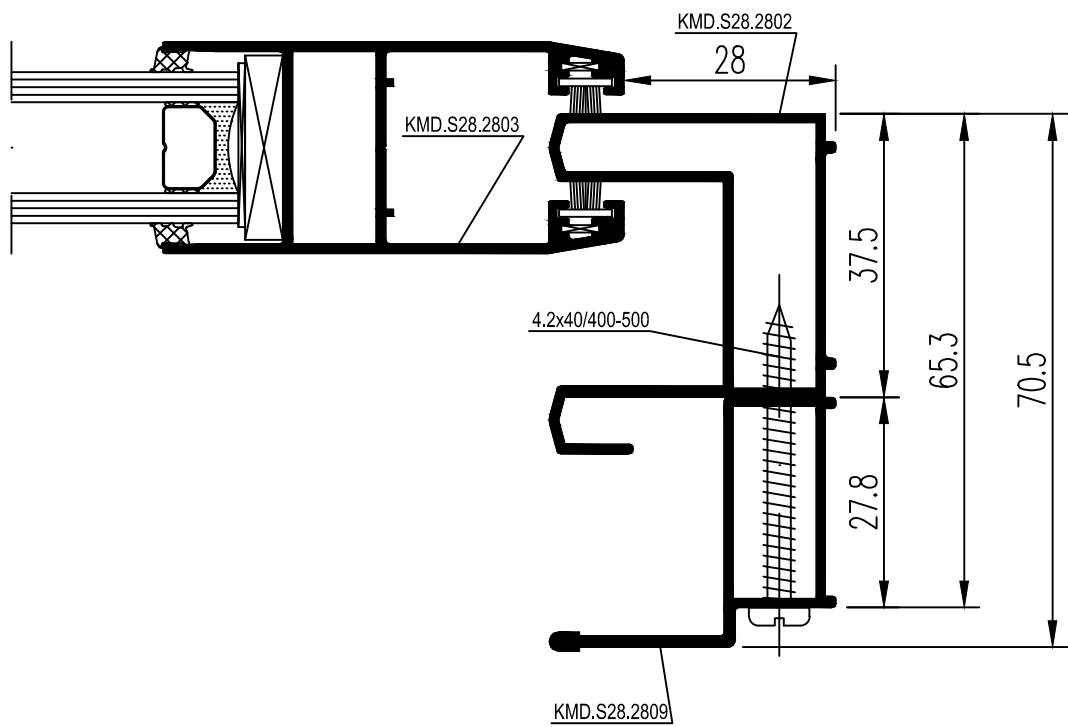
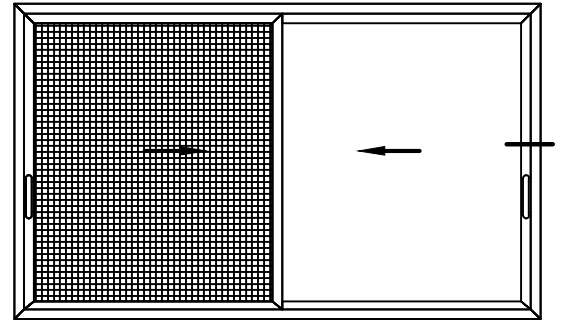






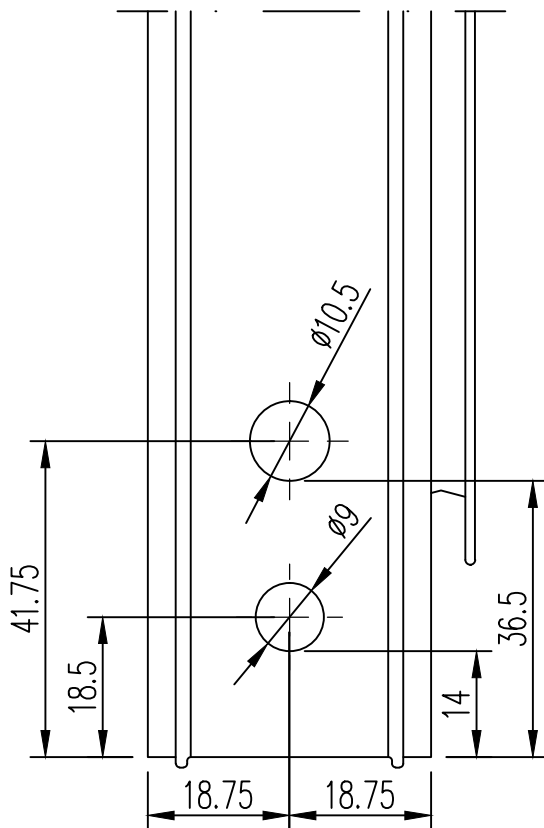
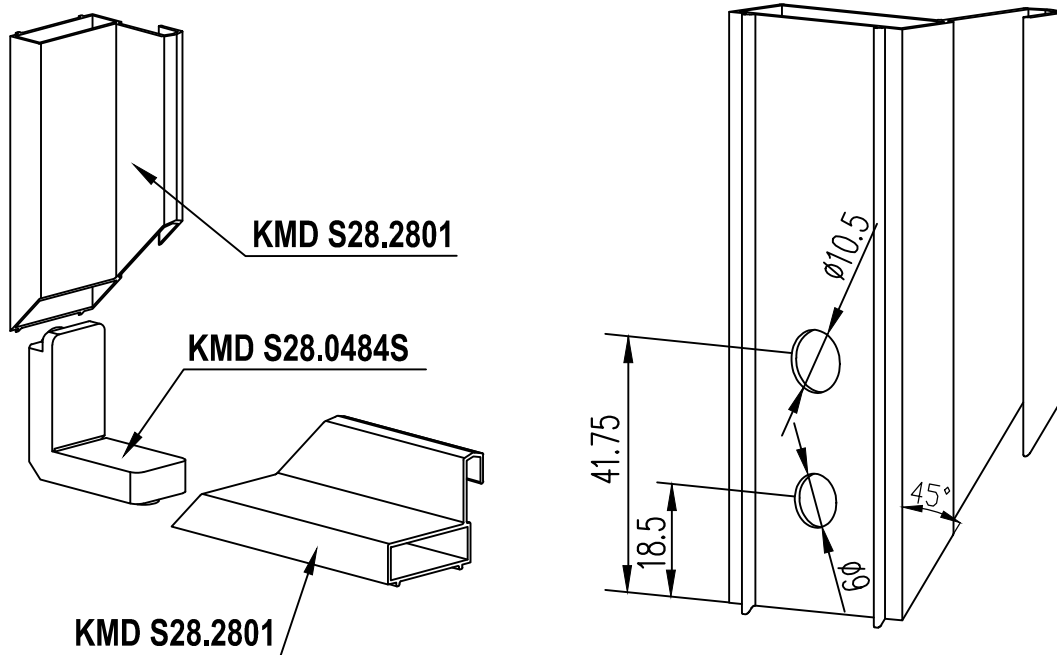




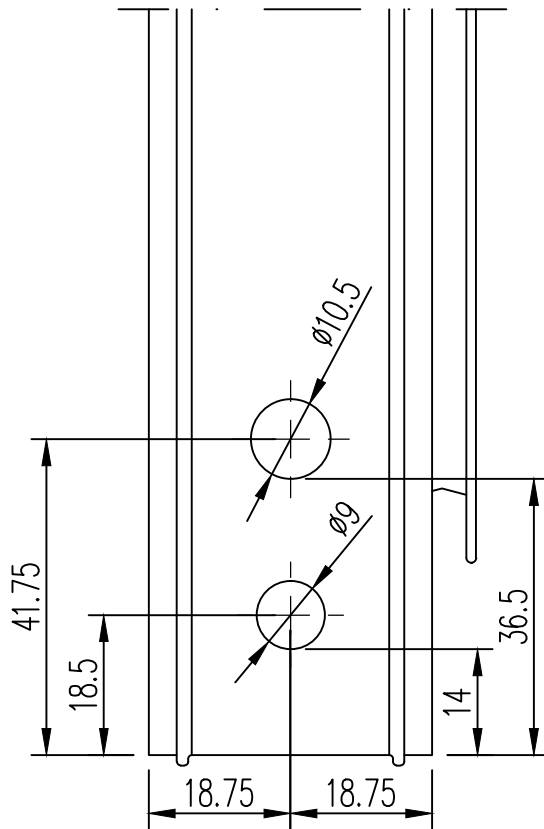
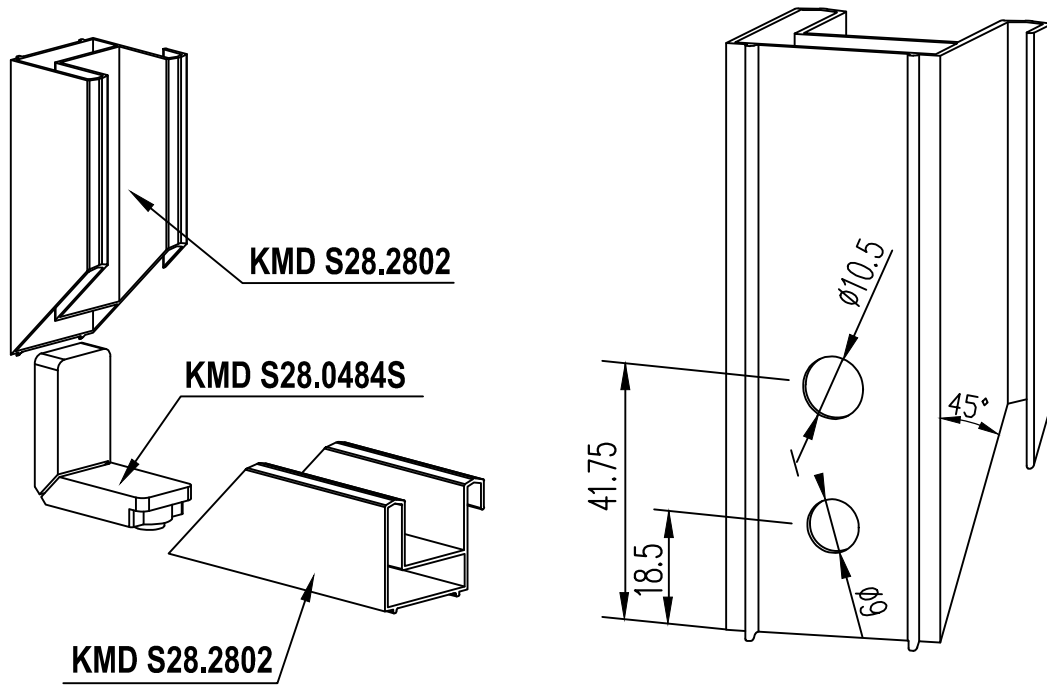


7. Обработка и сборка

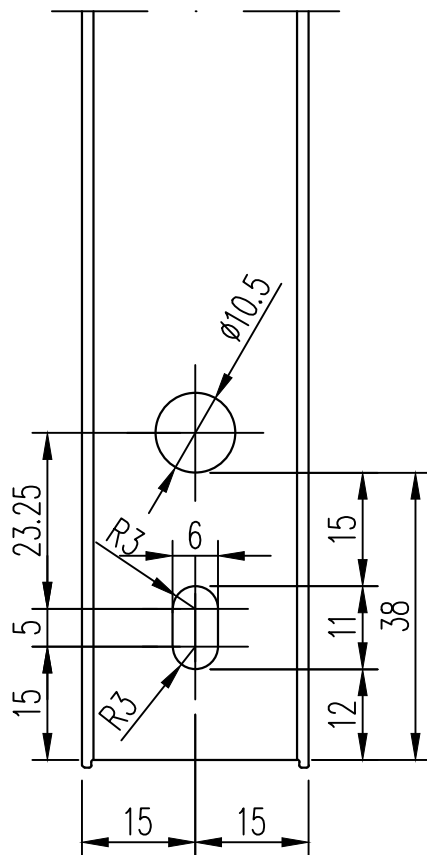
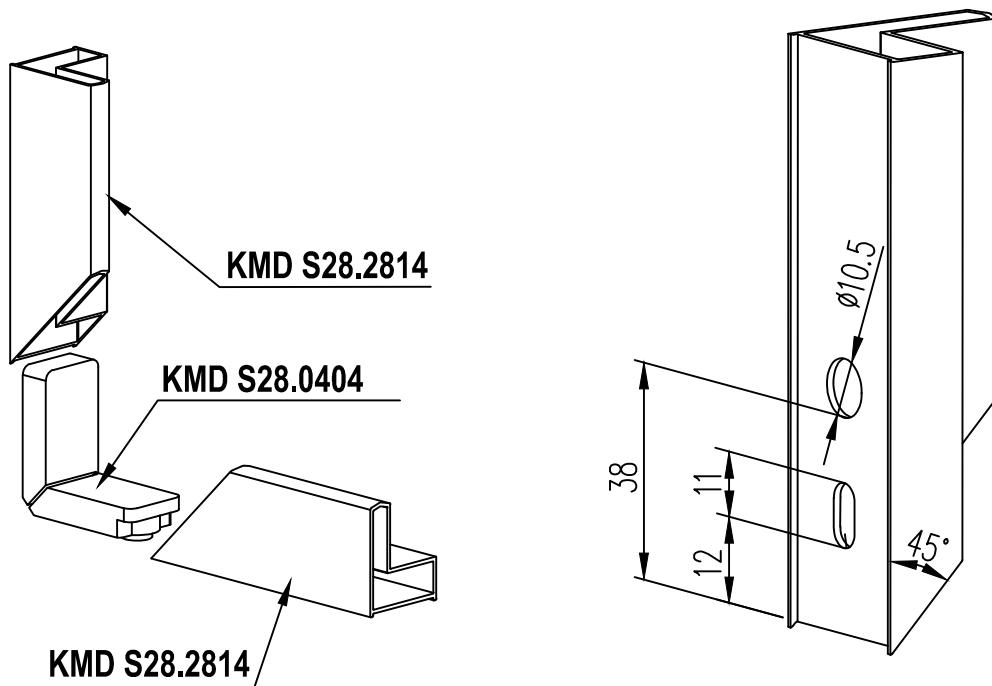
Угловое соединение рамы KMD S28.2801



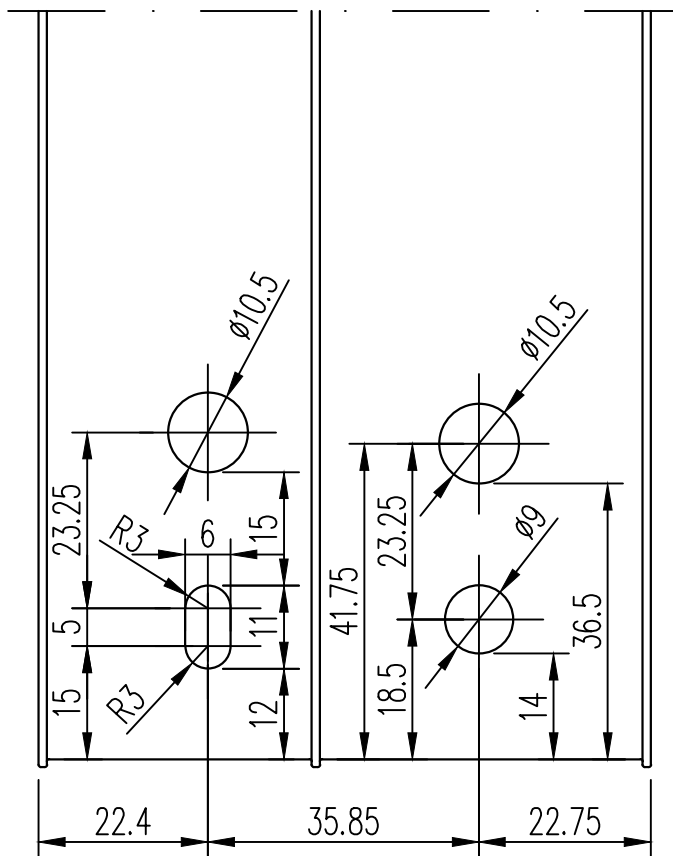
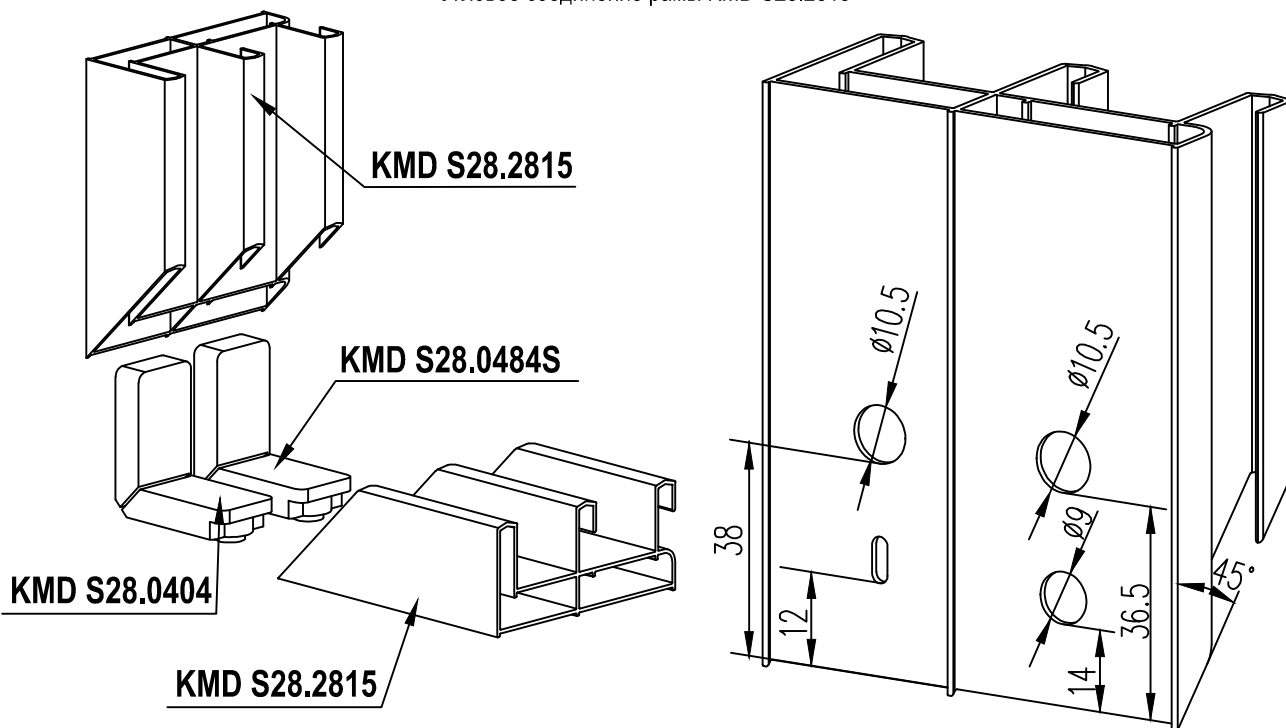
Угловое соединение рамы KMD S28.2802



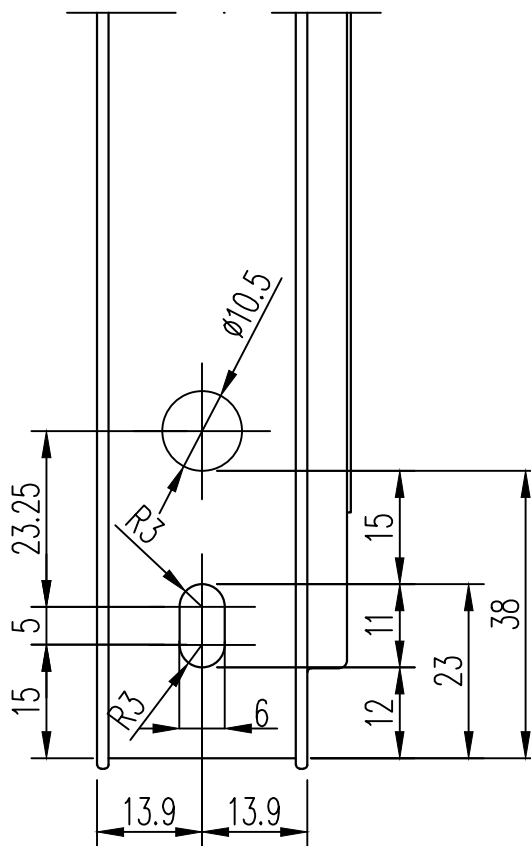
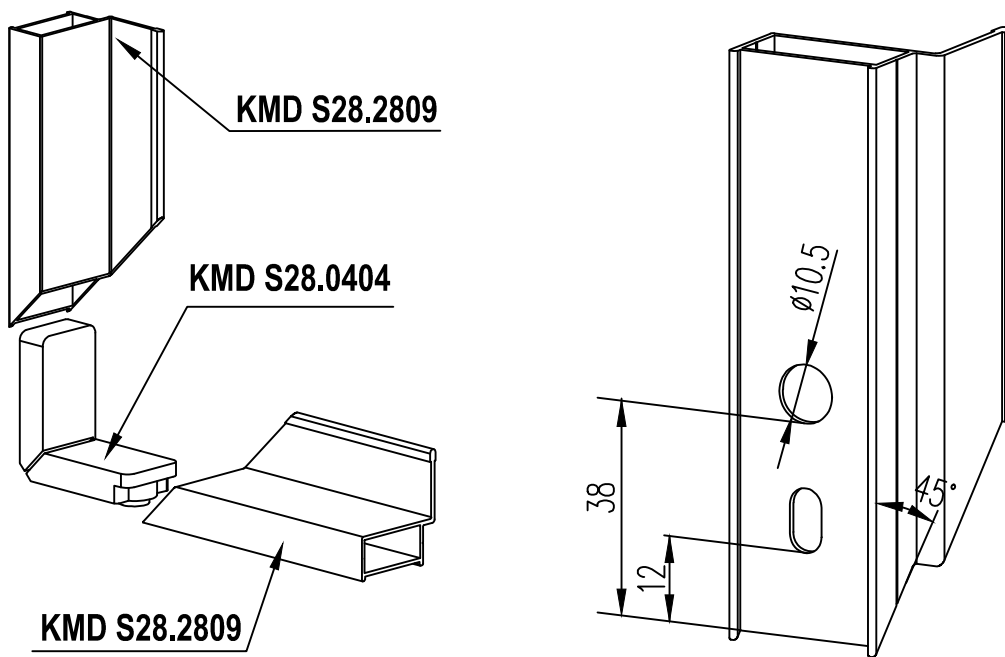
Угловое соединение рамы KMD S28.2814



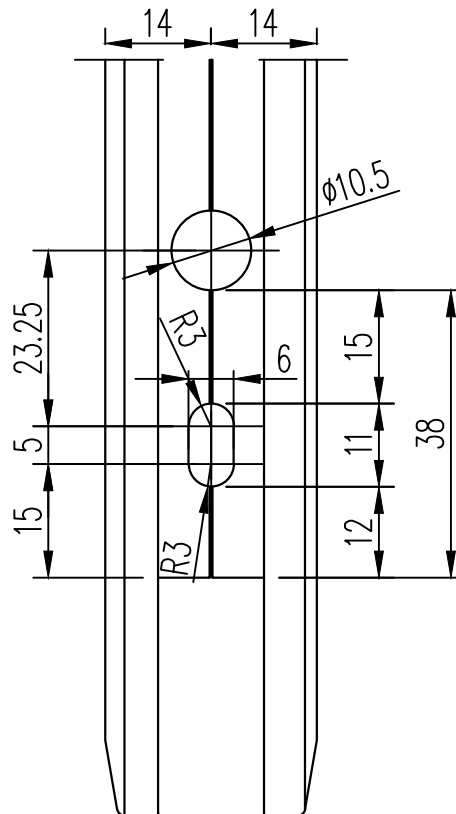
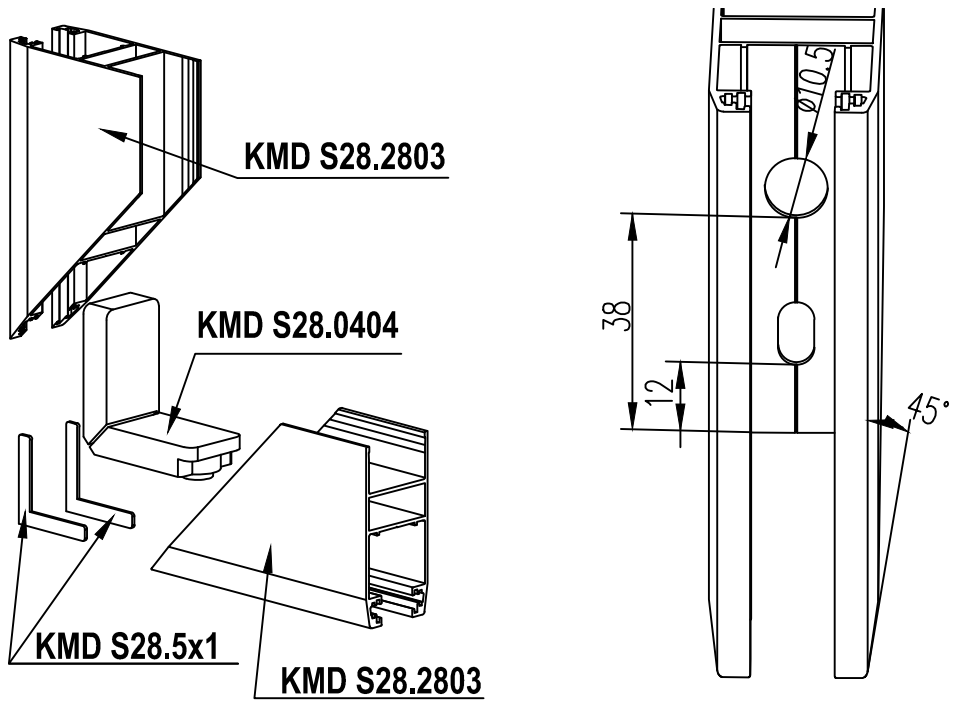
Угловое соединение рамы KMD S28.2815



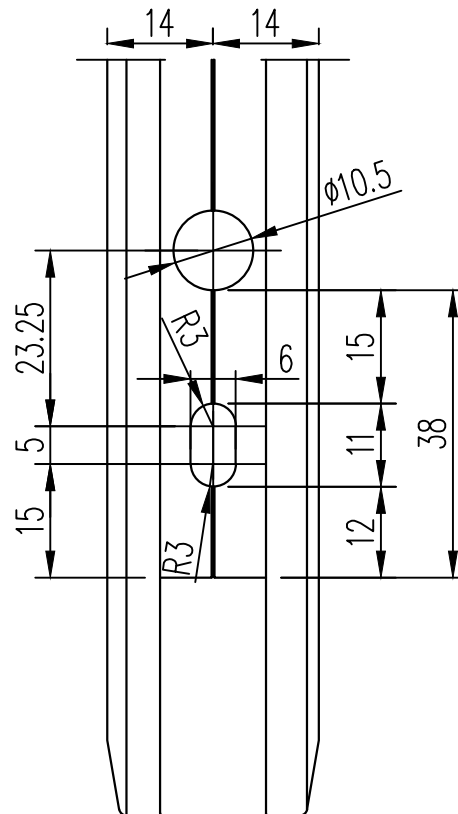
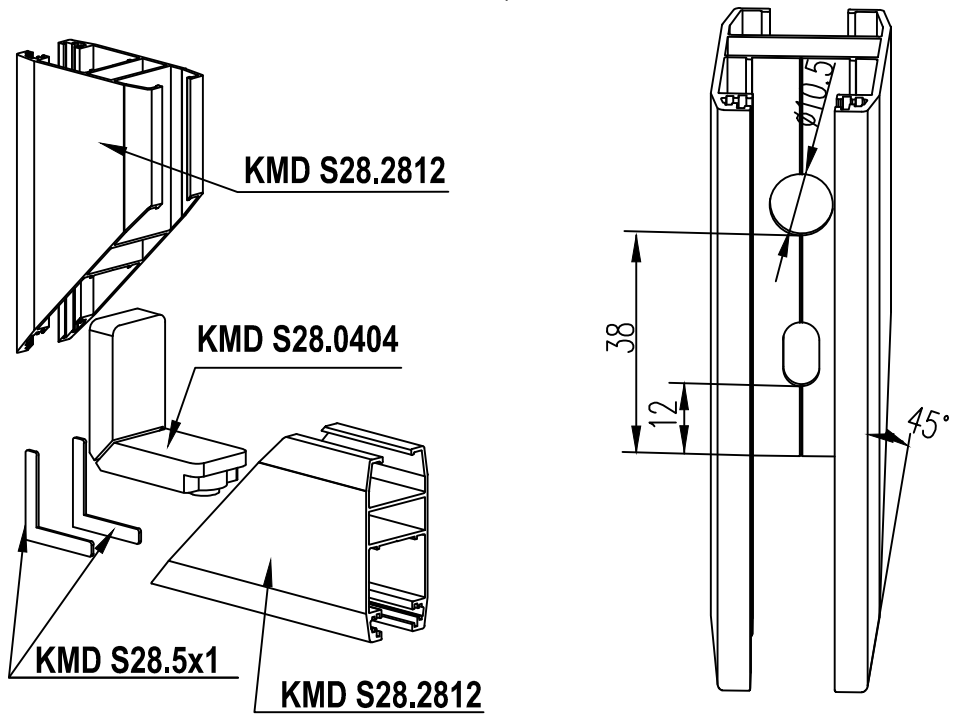
Угловое соединение рамы KMD S28.2809



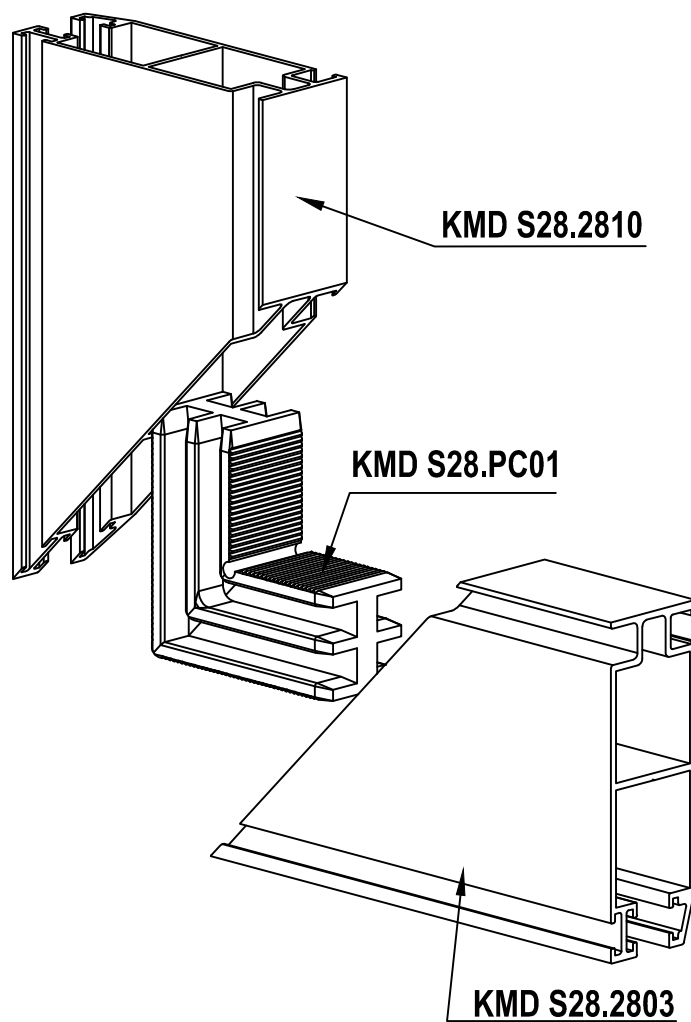
Угловое соединение створки KMD S28.2803



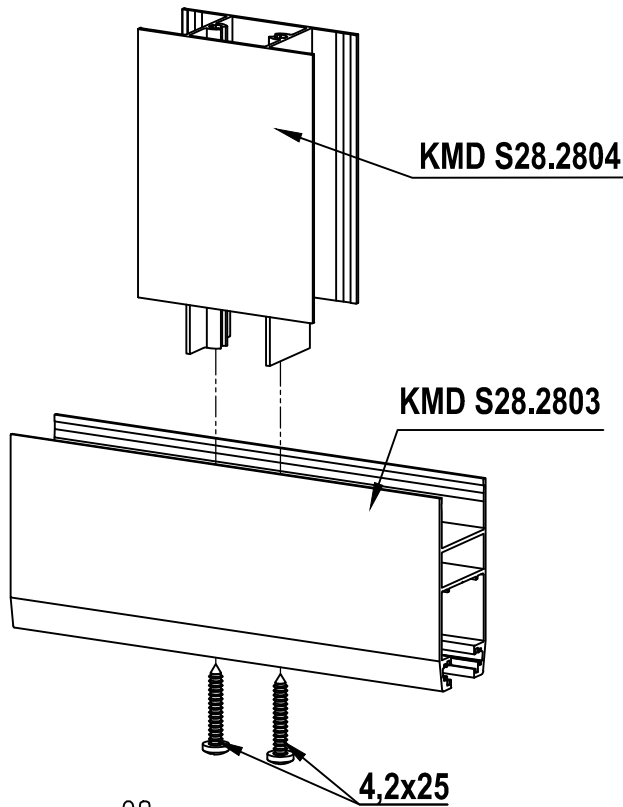
Угловое соединение створки KMD S28.2812



Угловое соединение створки KMD S28.2810

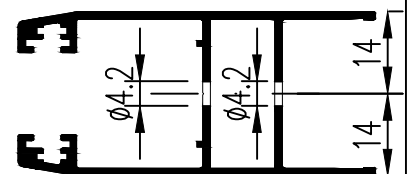
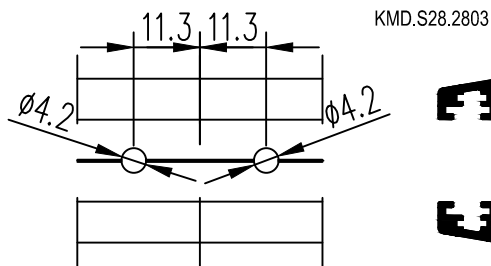
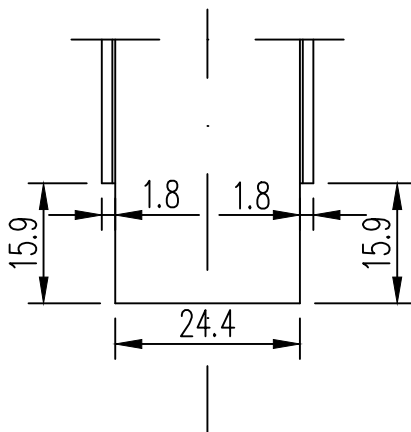
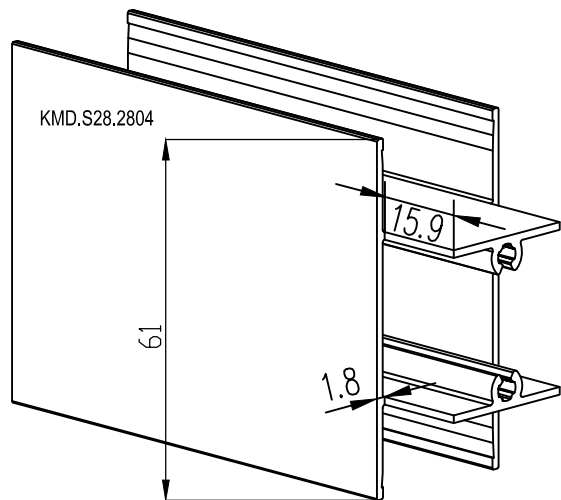
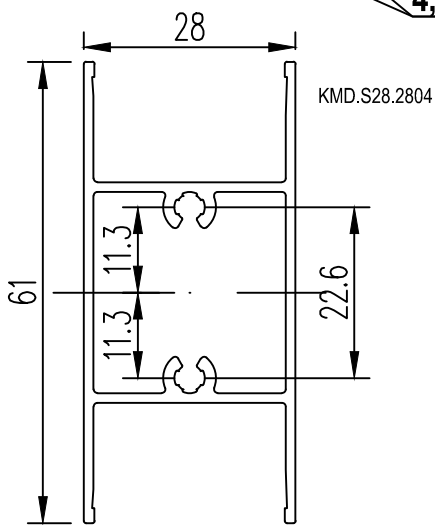
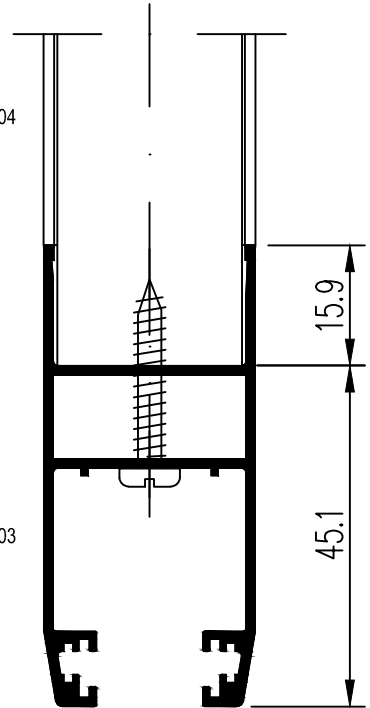


Фрезеровка и установка импоста KMD S28.2804 в створке KMD S28.2803

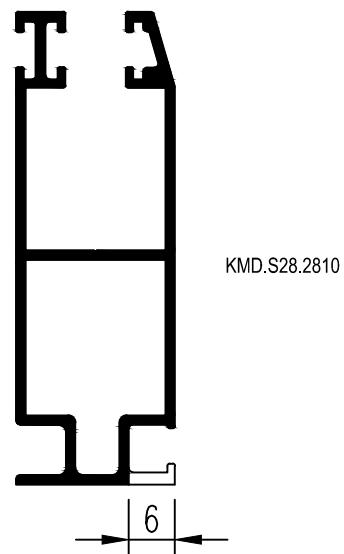
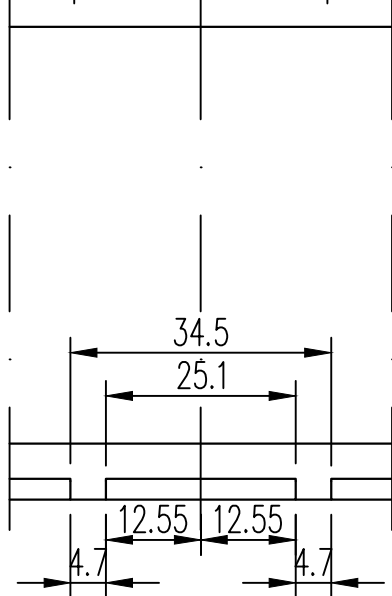
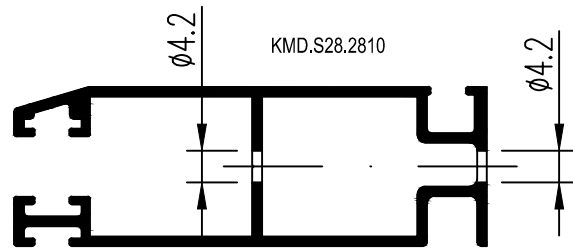
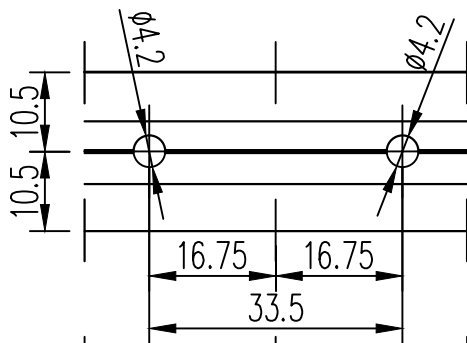
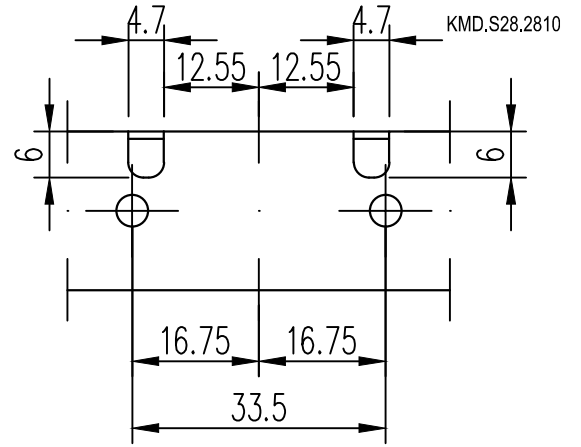
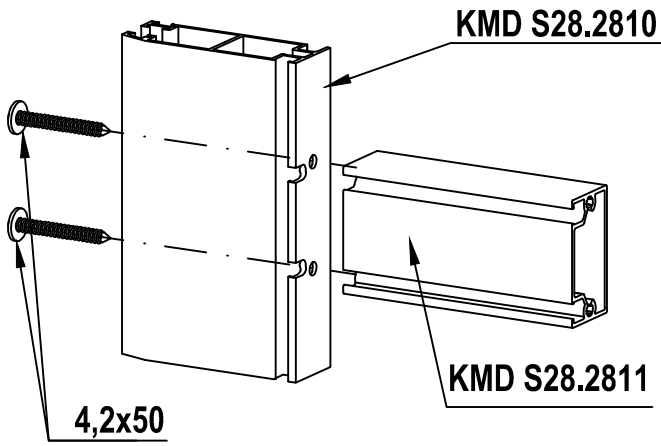


KMD.S28.2804

KMD.S28.2803

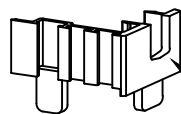


Фрезеровка и установка импоста KMD S28.2811 в створке KMD S28.2810

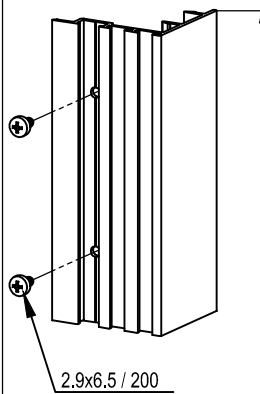
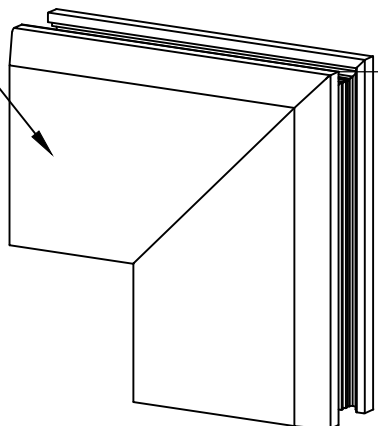


Установка зацепа KMD S28.2805 на створке

KMD.S28.2803
(KMD.S28.2812)



KMD.S28.Pc2805



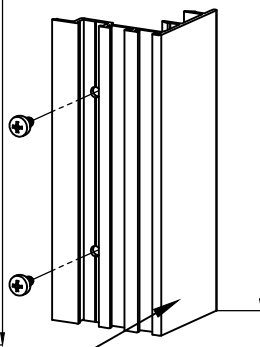
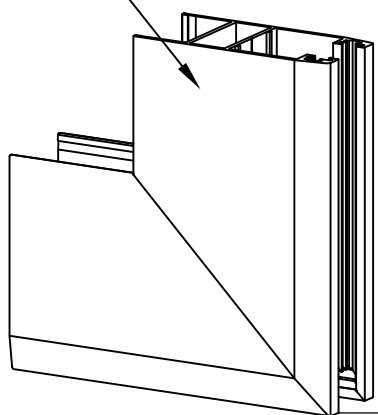
2,9x6,5 / 200

Профиль зацепа KMD28.2805 с заглушкой KMD28.Pc2805 монтировать после установки собранной створки в раме

H

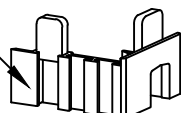
H - 30

KMD.S28.2803
(KMD.S28.2812)



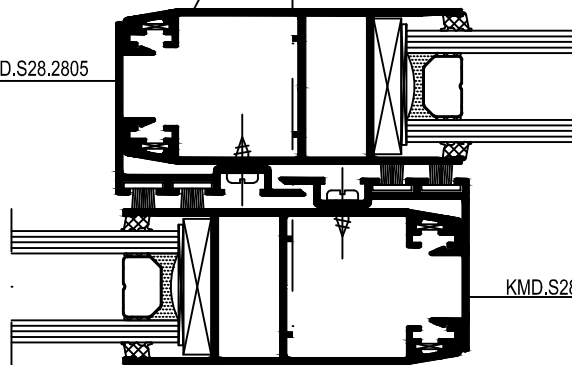
KMD.S28.2805

KMD.S28.Pc2805



KMD.S28.2803

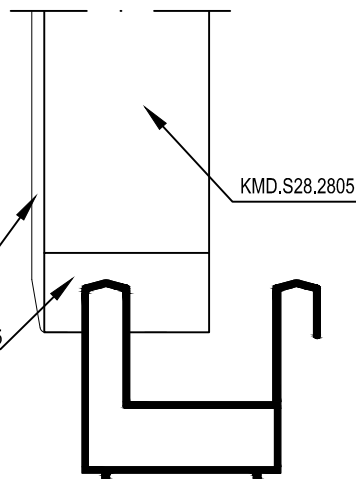
KMD.S28.2805



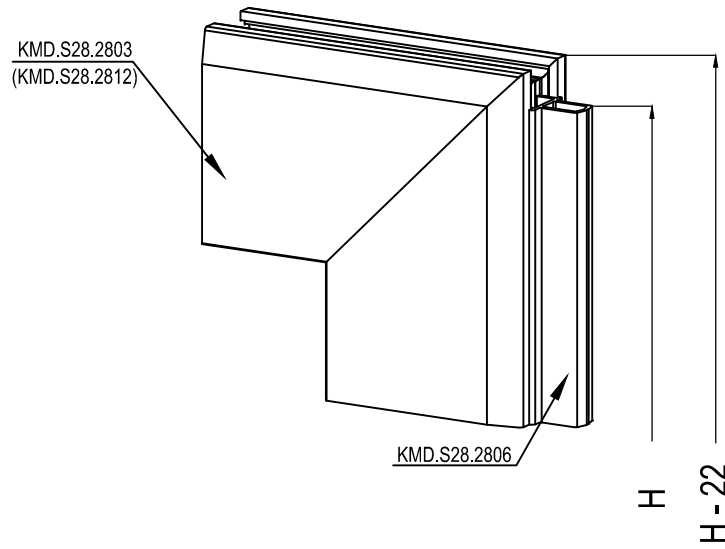
KMD.S28.2805

KMD.S28.2803
(KMD.S28.2812)

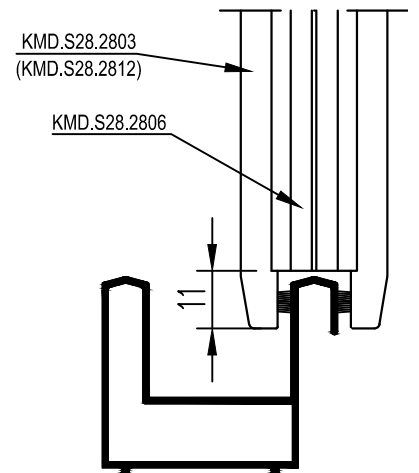
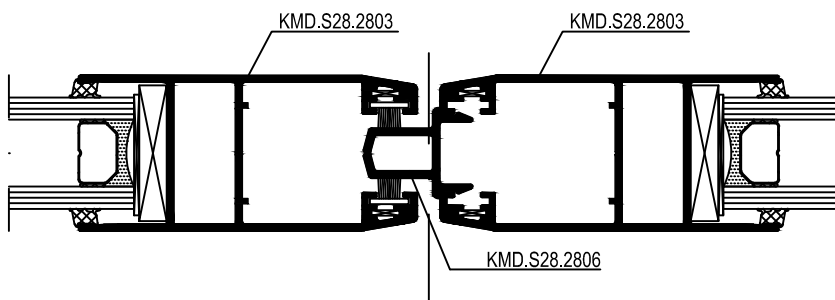
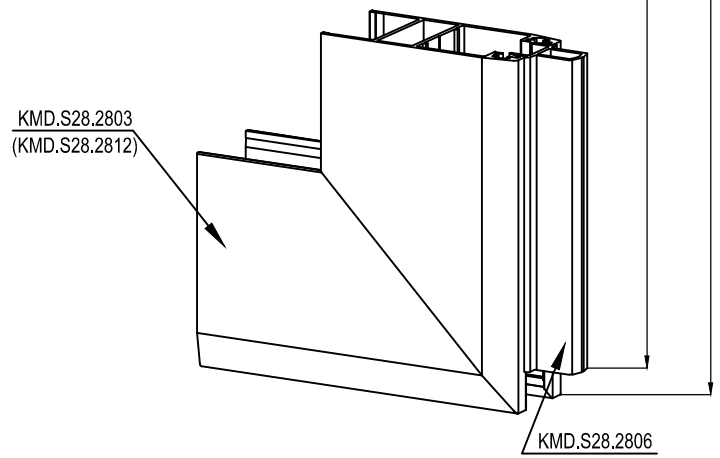
KMD.S28.Pc2805



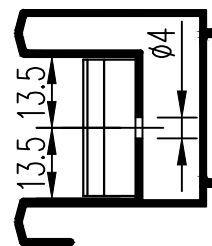
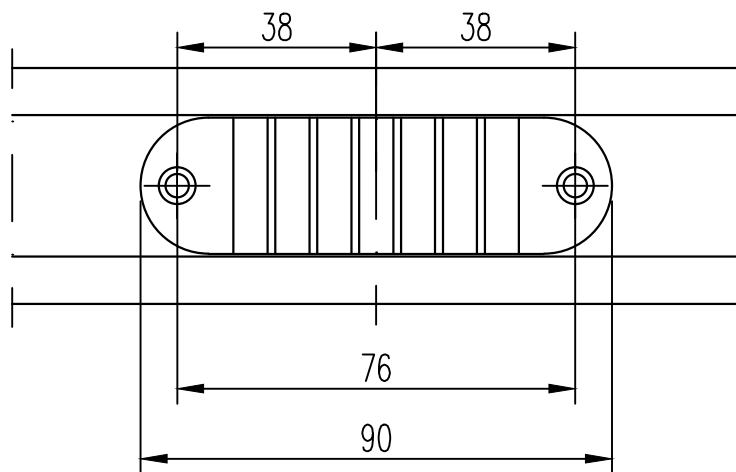
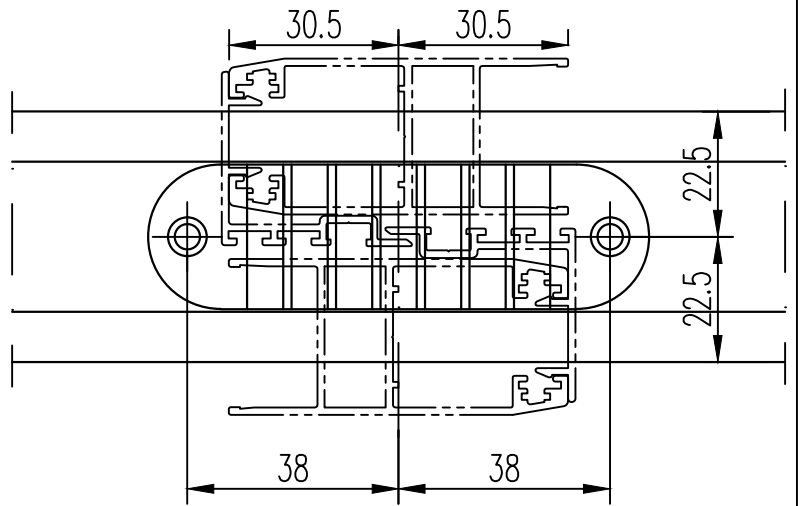
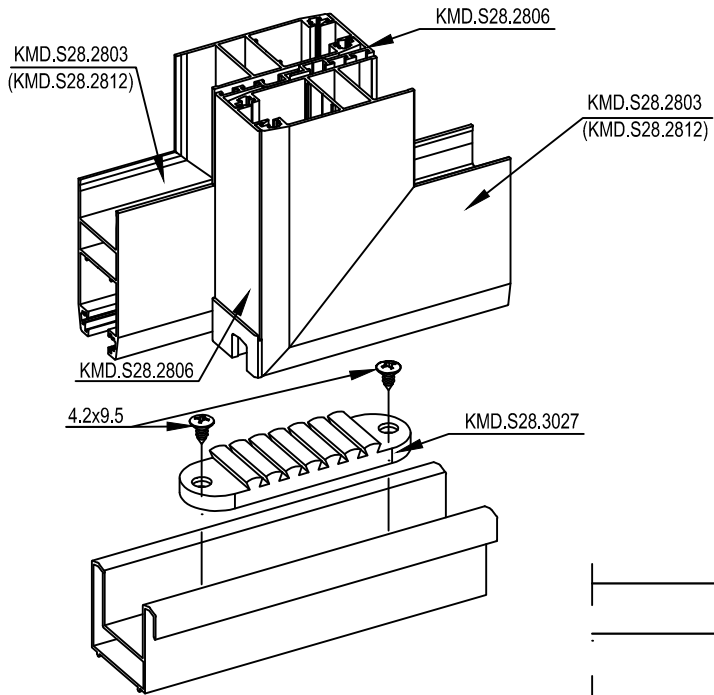
Установка профиля KMD S28.2806 на створке



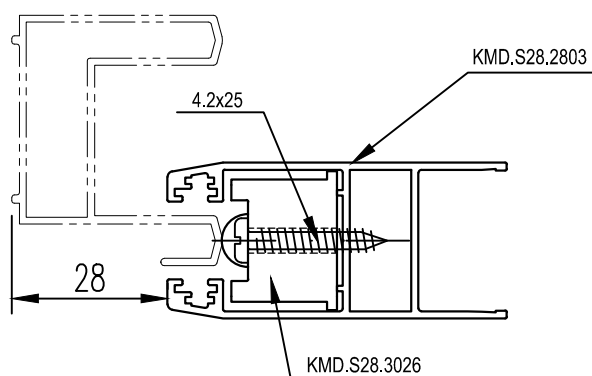
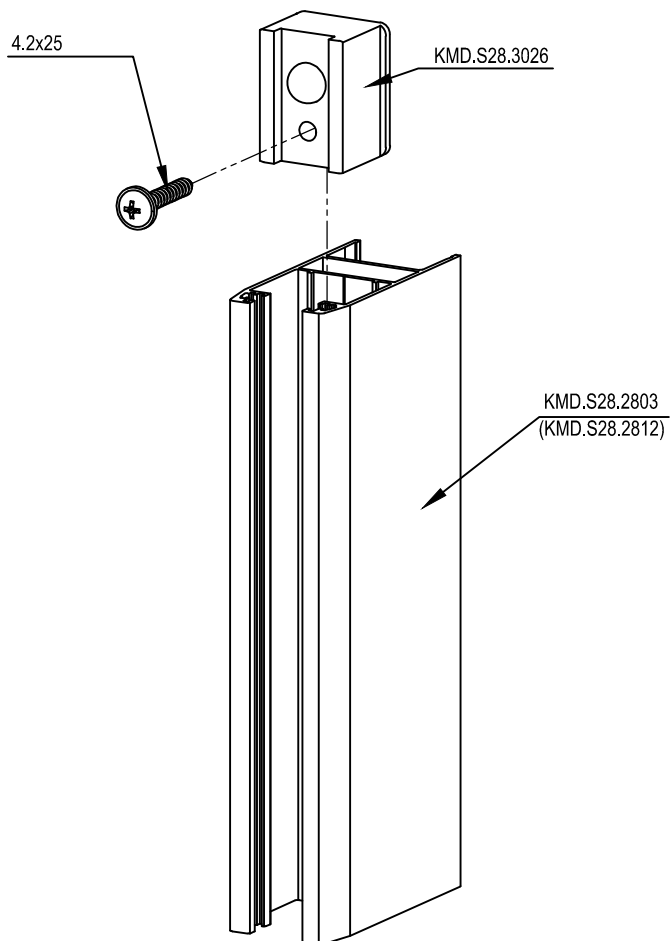
Профиль KMD28.2806 монтировать после установки собранной створки в раме



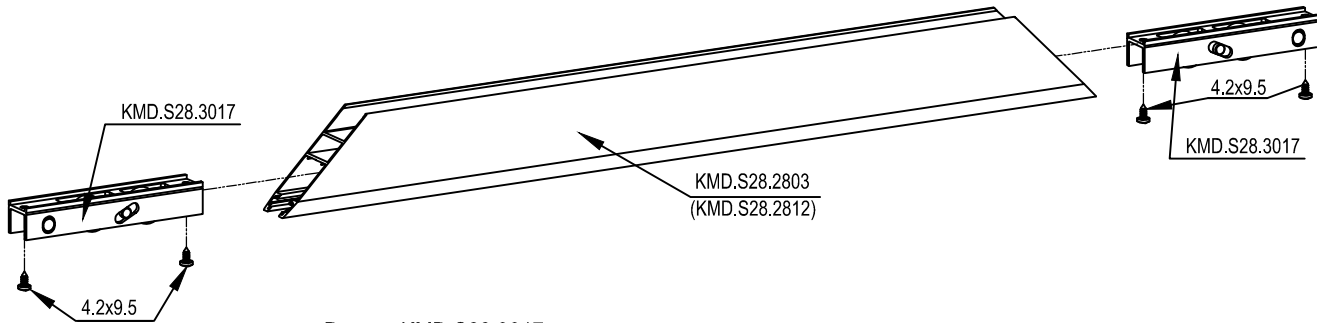
Установка KMD S28.3027 на раме



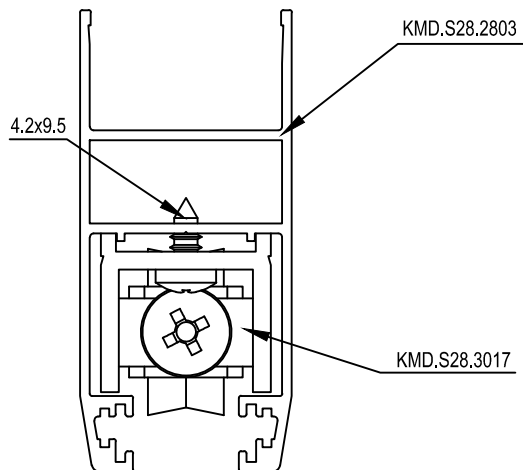
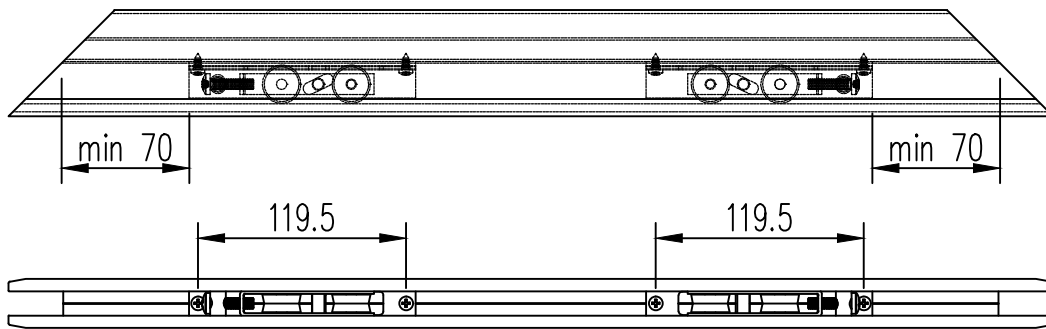
Установка KMD S28.3026 в створке



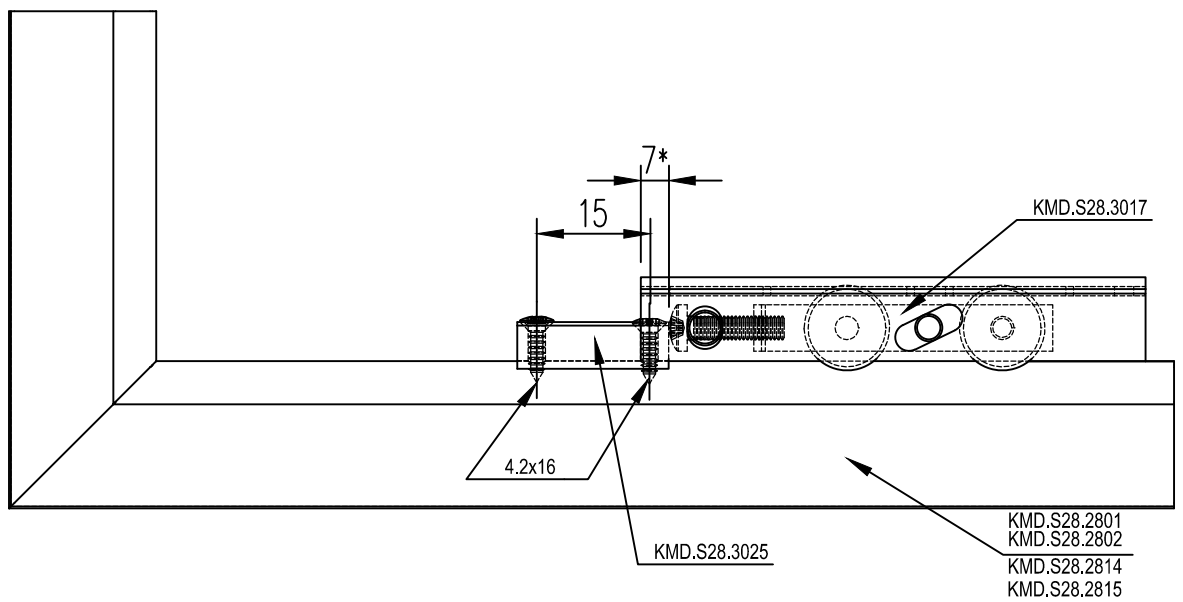
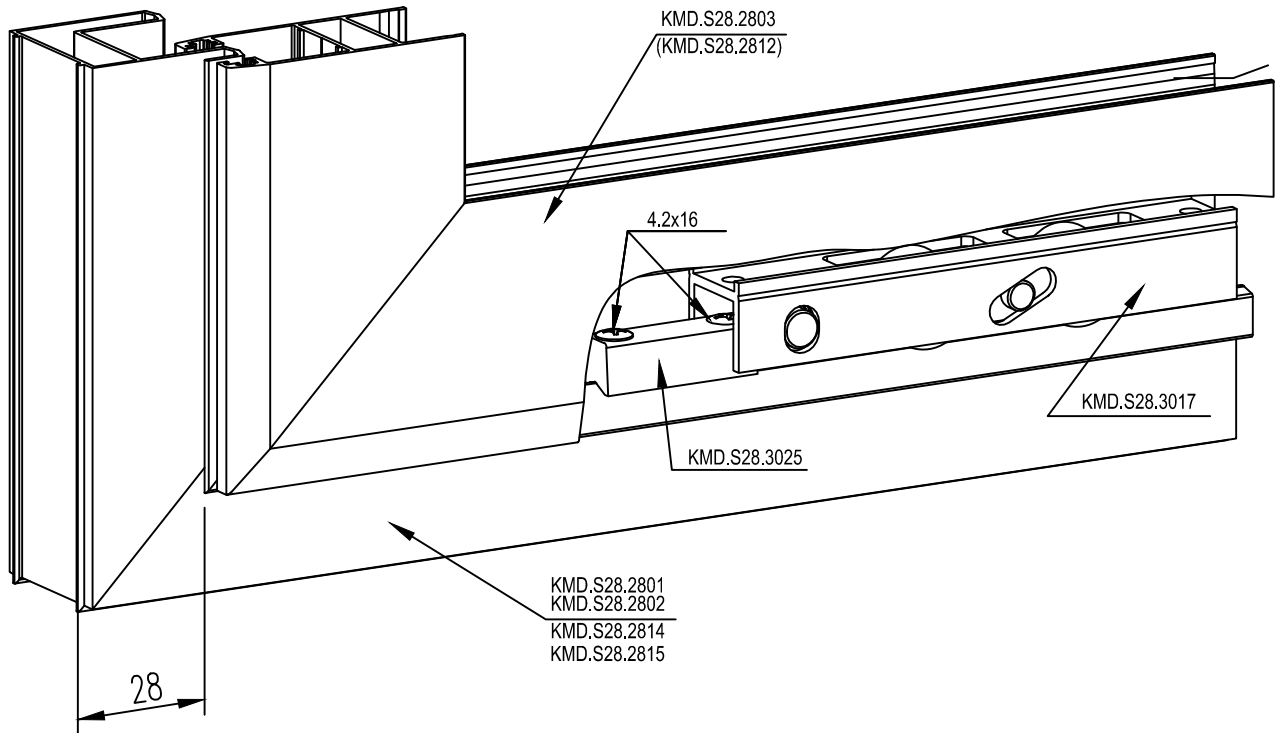
Установка роликов KMD S28.3017 в створке



Ролики KMD S28.3017 и щеточные уплотнители установить в створке до полной сборки створки.

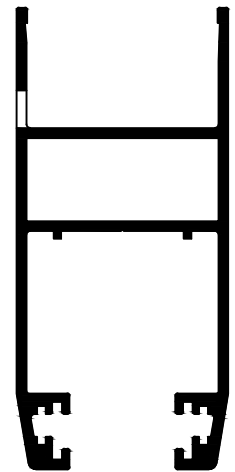
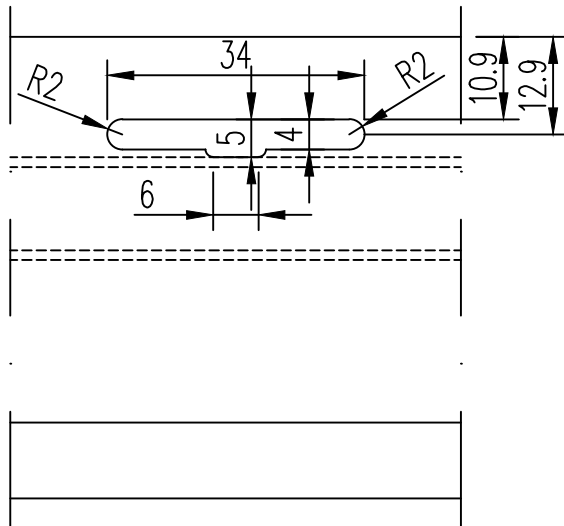
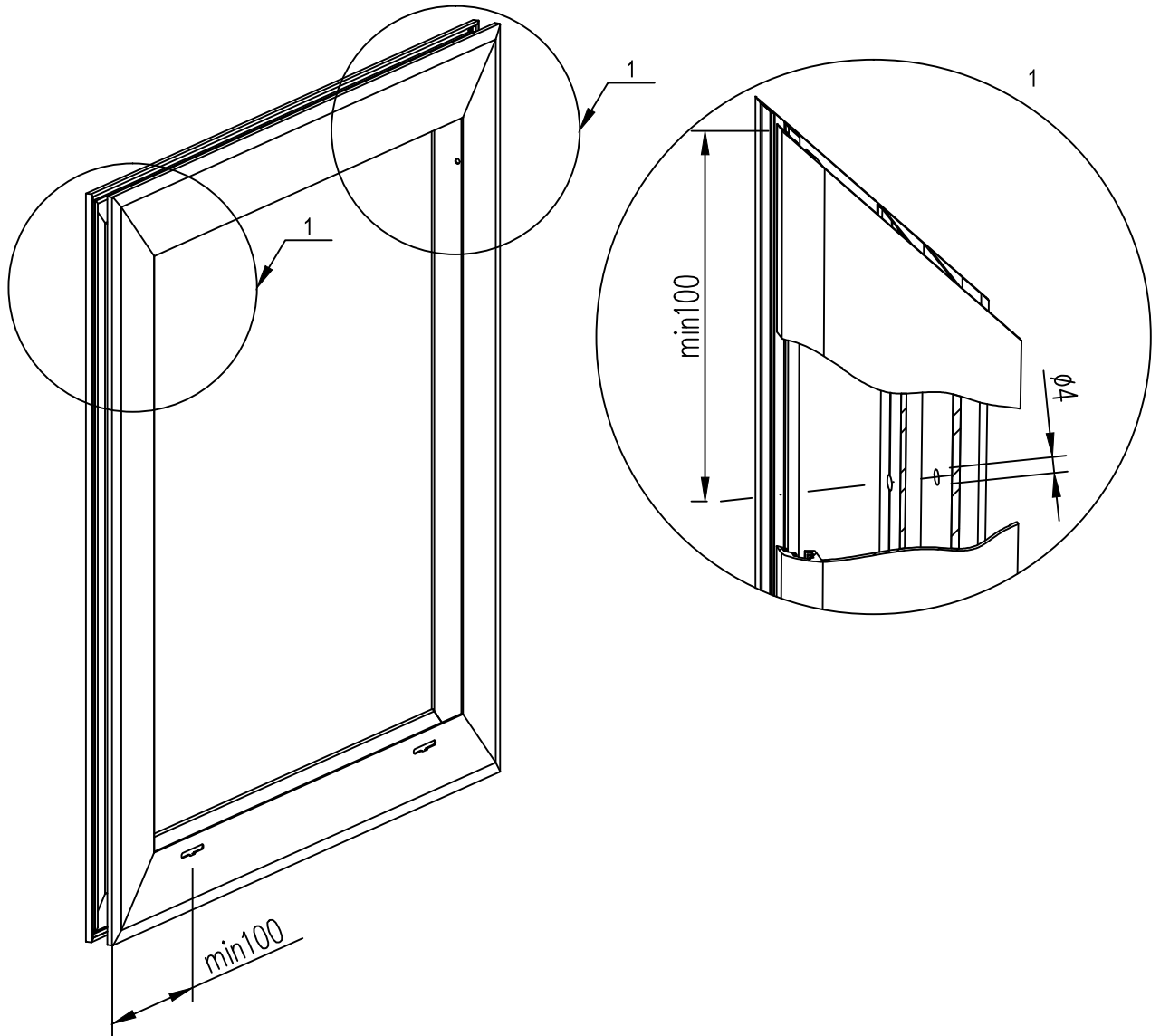


Установка стопора KMD S28.3025 на раме

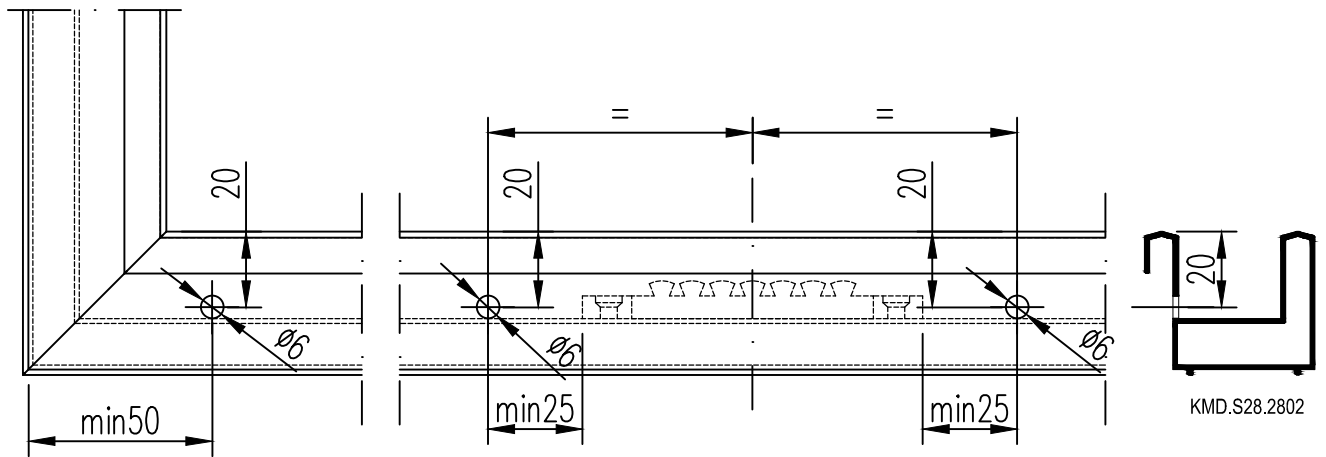
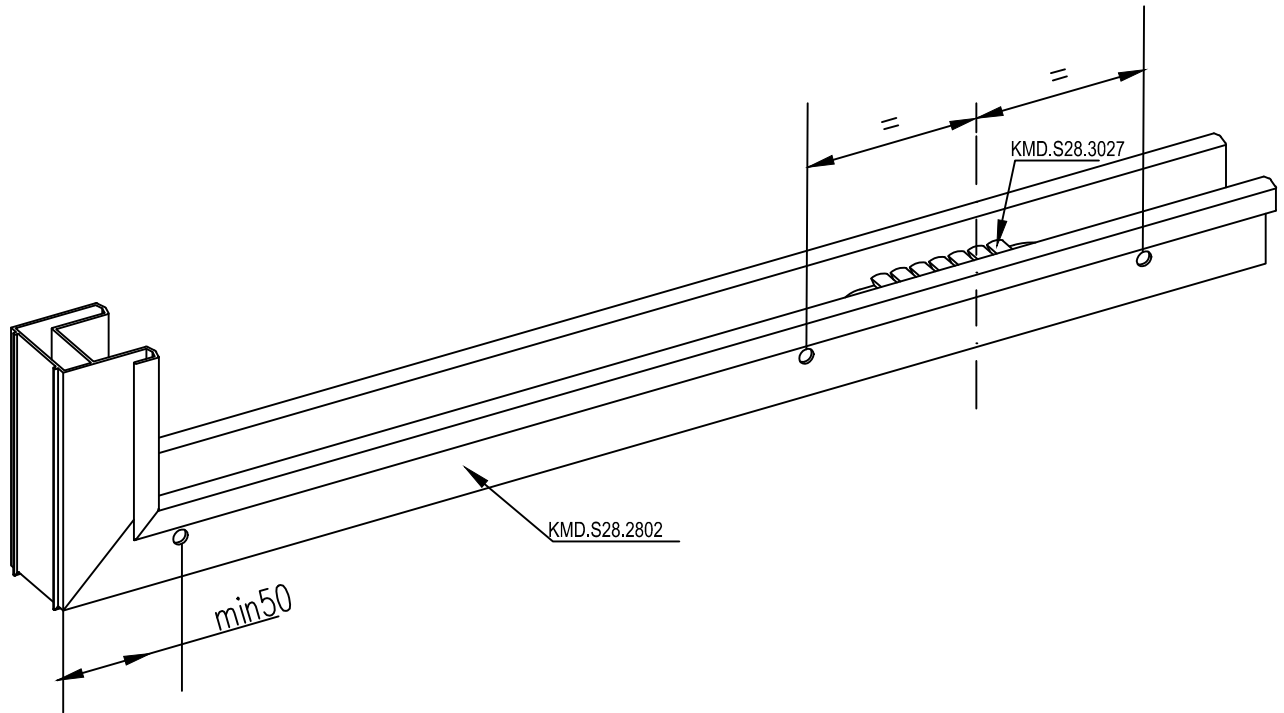


8. Водоотвод и вентиляция

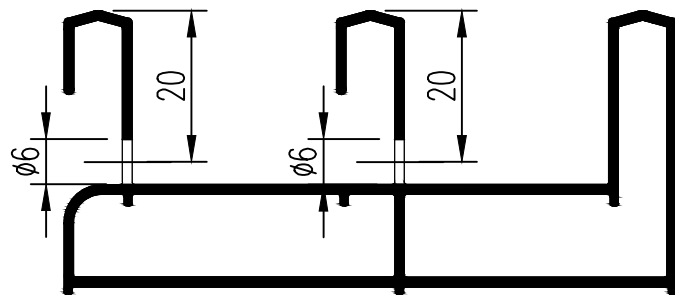
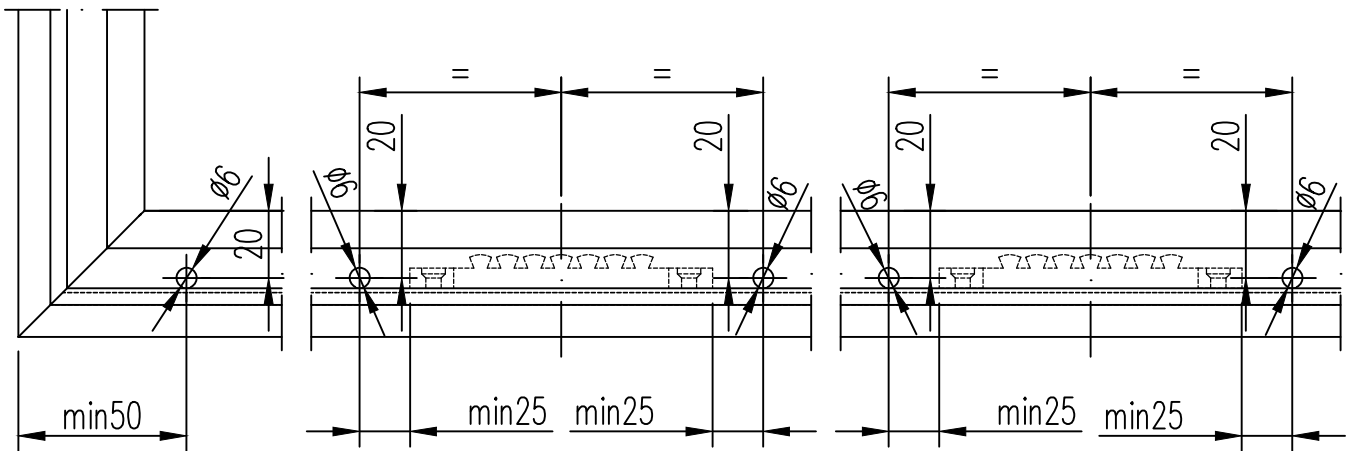
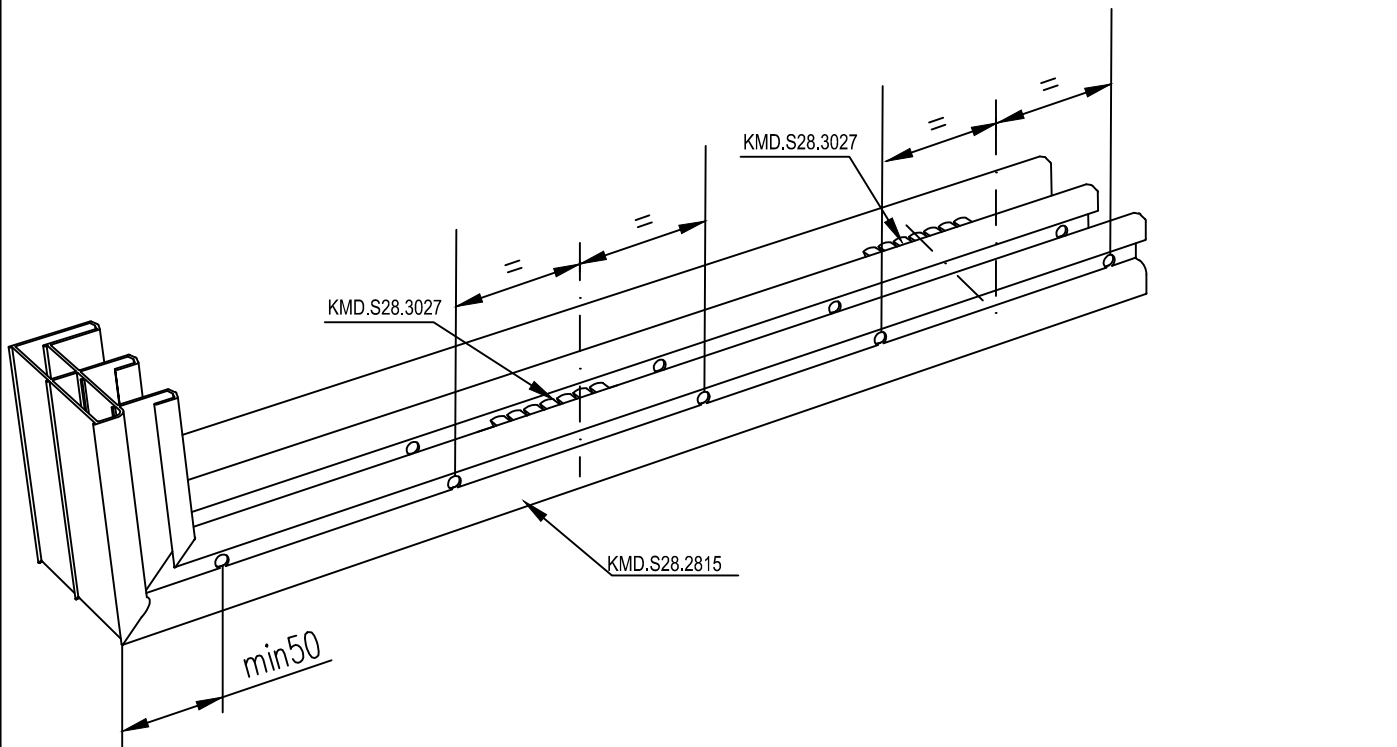
Выполнение водоотвода и вентиляции в створке



Выполнение водоотвода в раме KMD.S28.2802

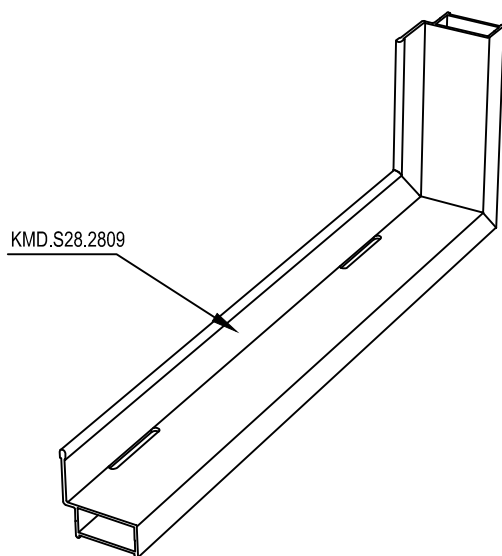


Выполнение водоотвода в раме KMD.S28.2815

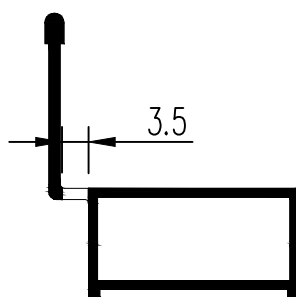
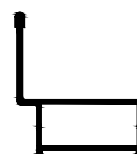
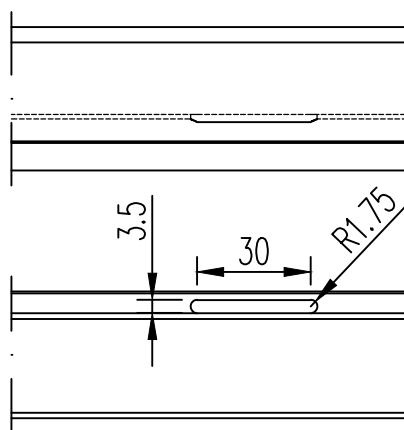
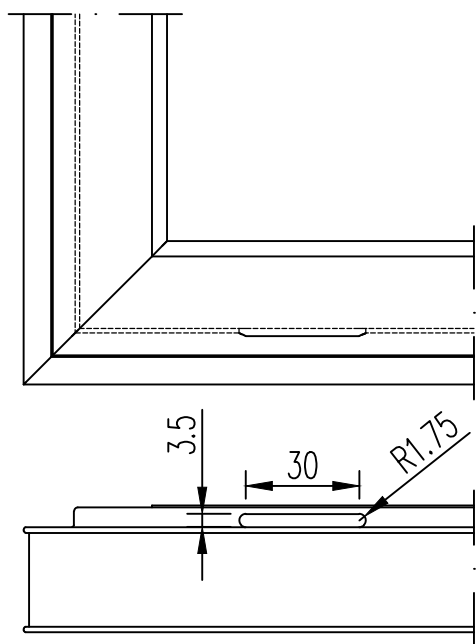


KMD.S28.2802

Выполнение водоотвода в раме KMD S28.2809

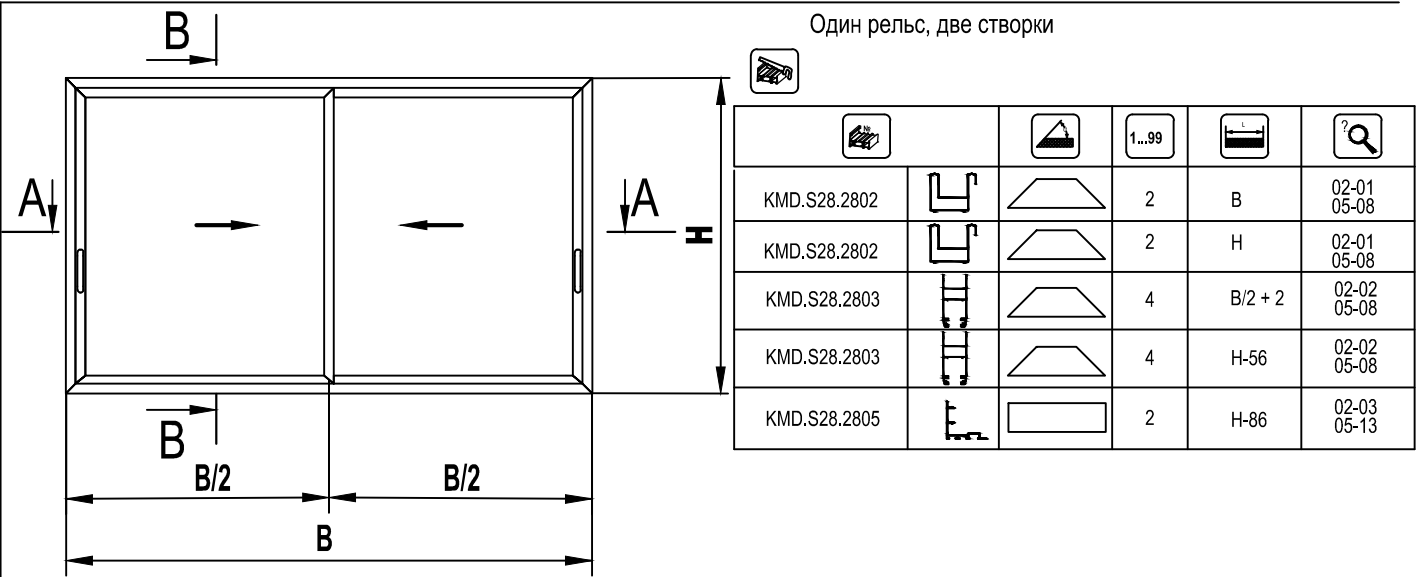


Отверстия водоотвода в раме москитной сетки KMD A28.2809 выполнять по оси водоотводящих отверстий рамы раздвижной системы

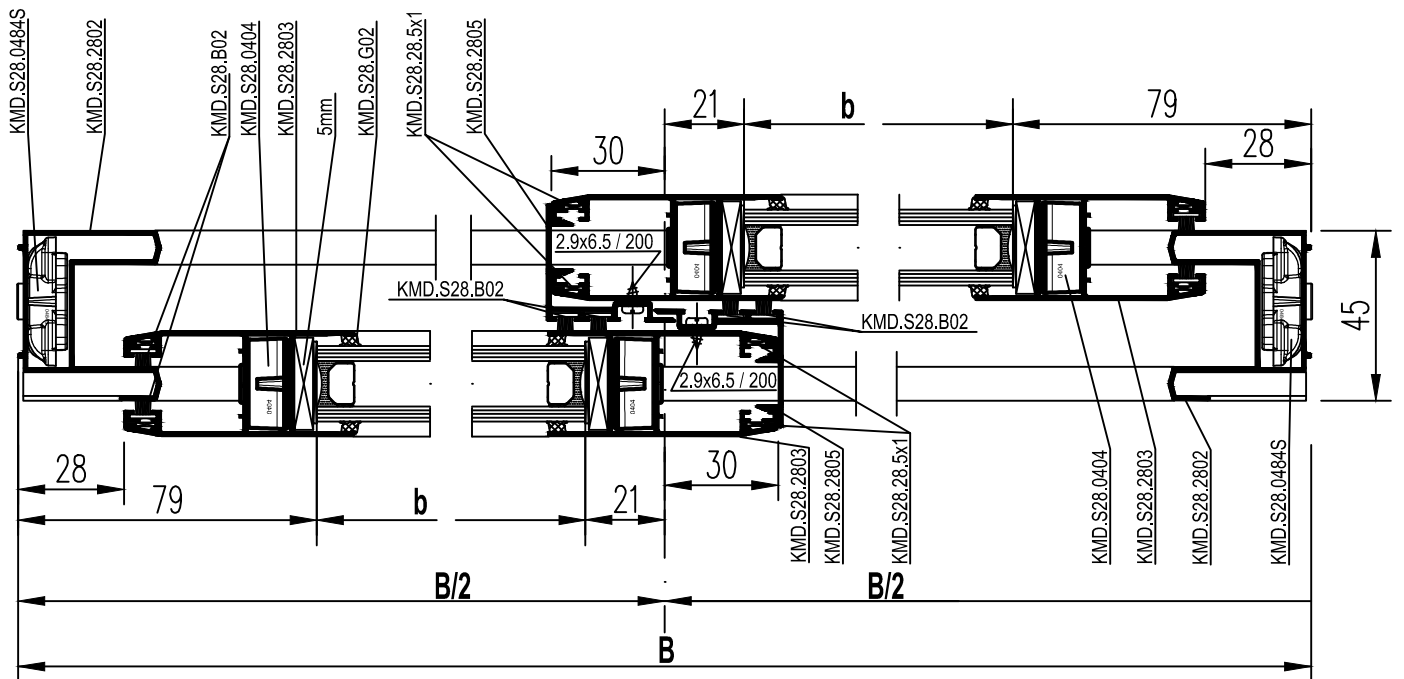


KMD.S28.2809

9. Примеры расчета конструкций



A-A

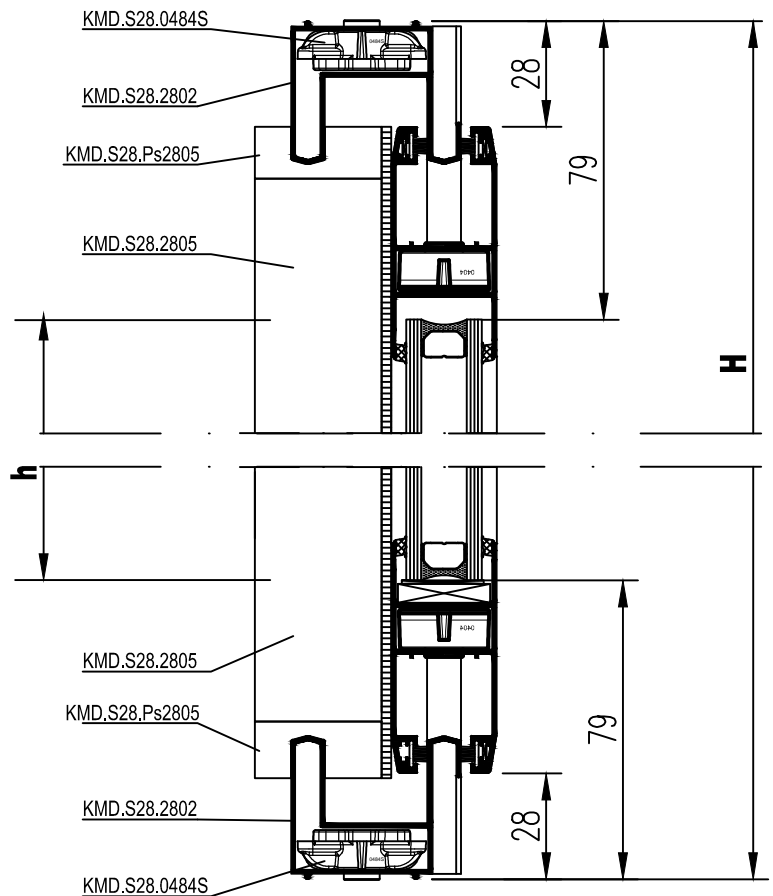




		1...99	
KMD.S28.0484S		4	03-01 07-02
KMD.S28.0404		8	03-01 07-06
KMD.S28.28.5x1		16	03-01 07-06
5mm		8	
KMD.S28.B02		8H+4B	03-03
KMD.S28.G02		8H+4B	03-03

	1...99
$b = B/2 - 100$	2
$h = H - 158$	

B-B





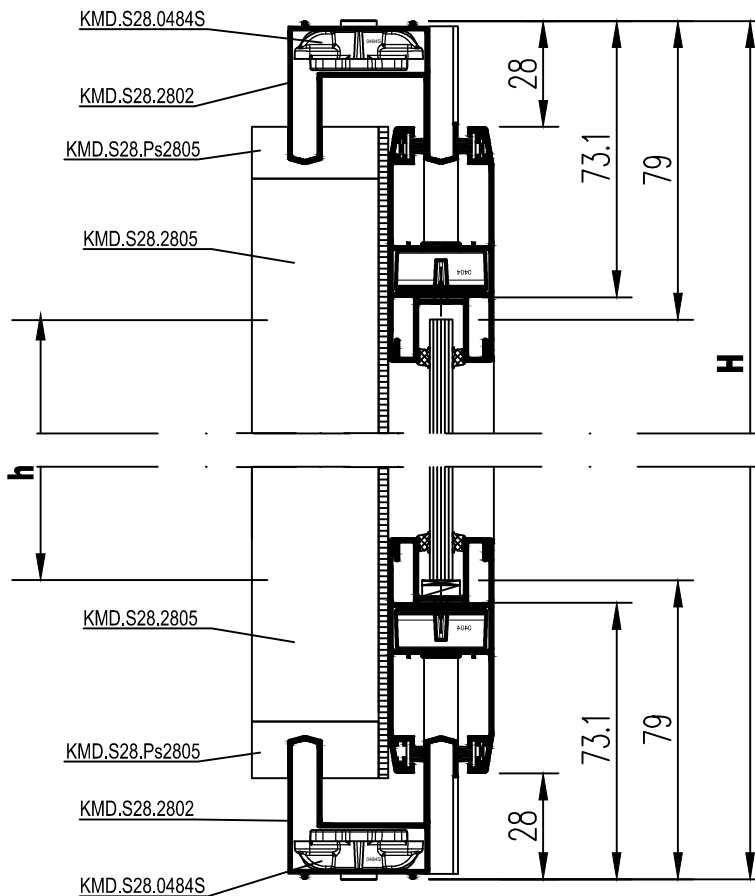
		1...99	
KMD.S28.0484S		4	03-01 07-02
KMD.S28.0404		8	03-01 07-06
KMD.S28.28.5x1		16	03-01 07-06
3mm		8	
KMD.S28.B02		8H+4B	03-03
KMD.S28.G02		8H+4B	03-03



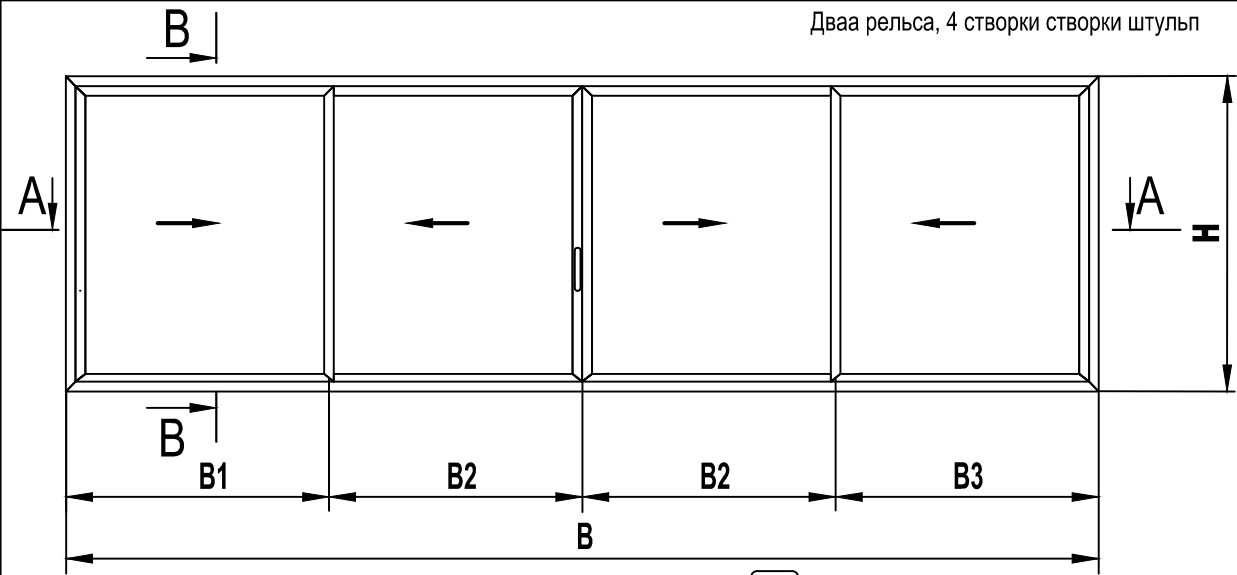
1...99

$b = B/2 - 100$	2
$h = H - 158$	

B-B

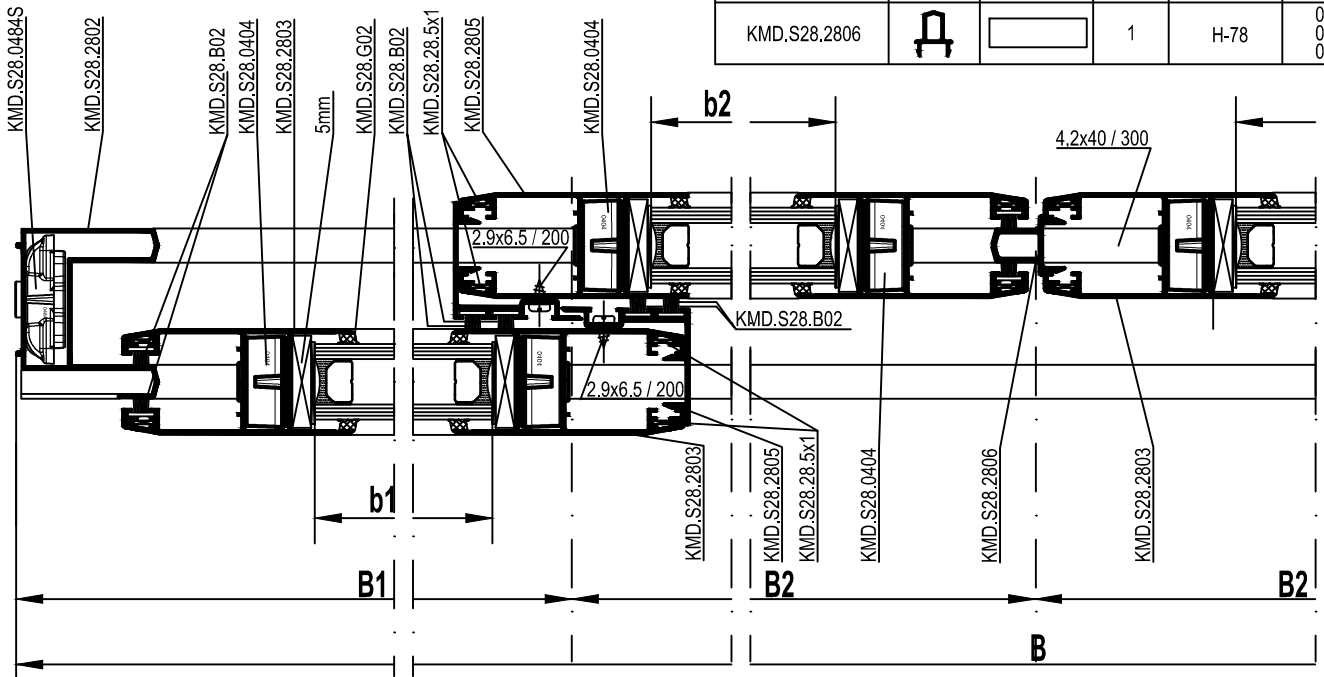


Два рельса, 4 створки створки шульпы



			1..99		
KMD.S28.2802			2	B	02-01 05-08
KMD.S28.2802			2	H	02-01 05-08
KMD.S28.2803			8	H-56	02-02 05-08
KMD.S28.2803			2	B1 + 2	02-02 05-08
KMD.S28.2803			4	B2 + 28	02-02 05-08
KMD.S28.2803			2	B2 + 2	02-02 05-08
KMD.S28.2805			2	H-86	02-03 05-13 07-11
KMD.S28.2806			1	H-78	02-03 05-15 07-12

A-A

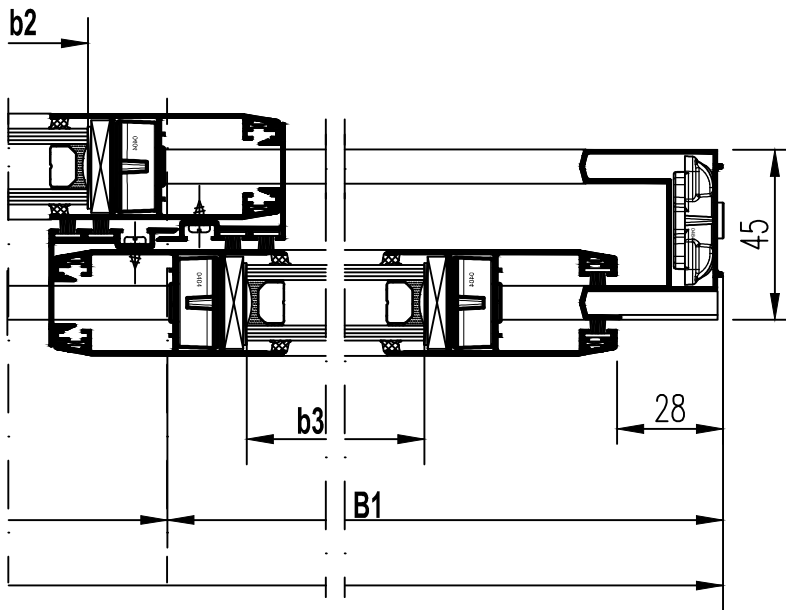




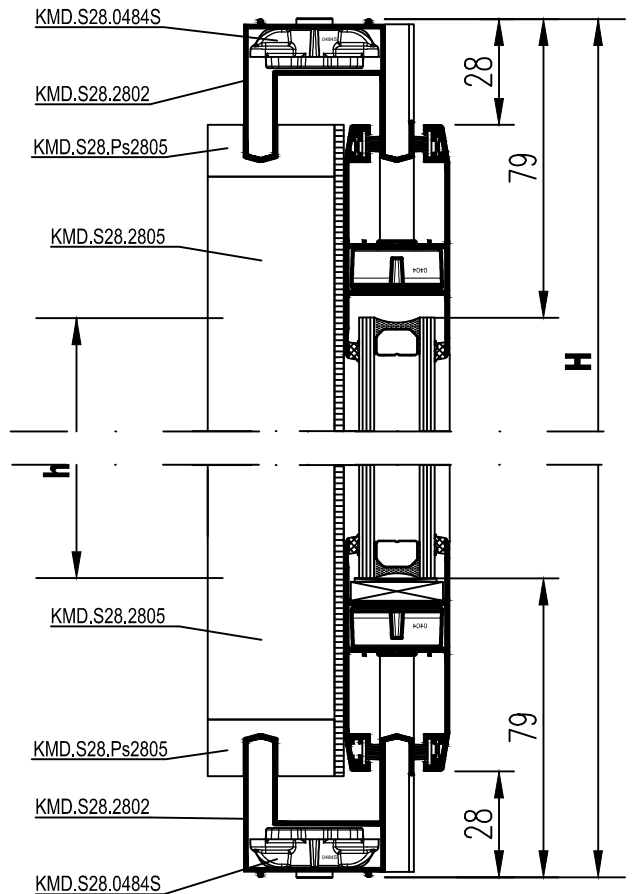
		1...99	
KMD.S28.0484S		4	03-01 07-02
KMD.S28.0404		16	03-01 07-06
KMD.S28.28.5x1		16	03-01 07-06
5mm		16	
KMD.S28.B02		14H+4B	03-03
KMD.S28.G02		16H+4B	03-03



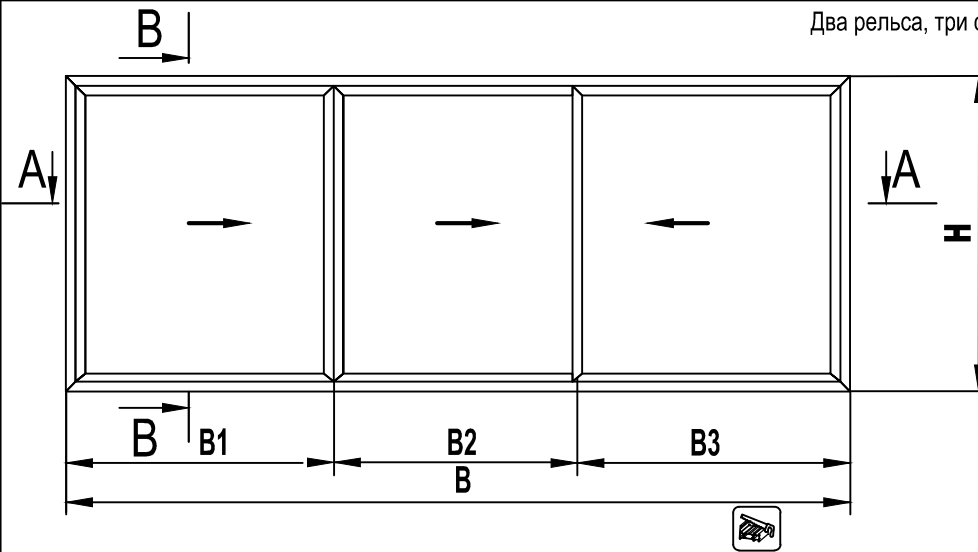
$b1 = B1 - 100$	$b2 = B2 - 74$	$b3 = B1 - 100$
$h1 = H - 158$	$h2 = H - 158$	$h3 = H - 158$



B-B

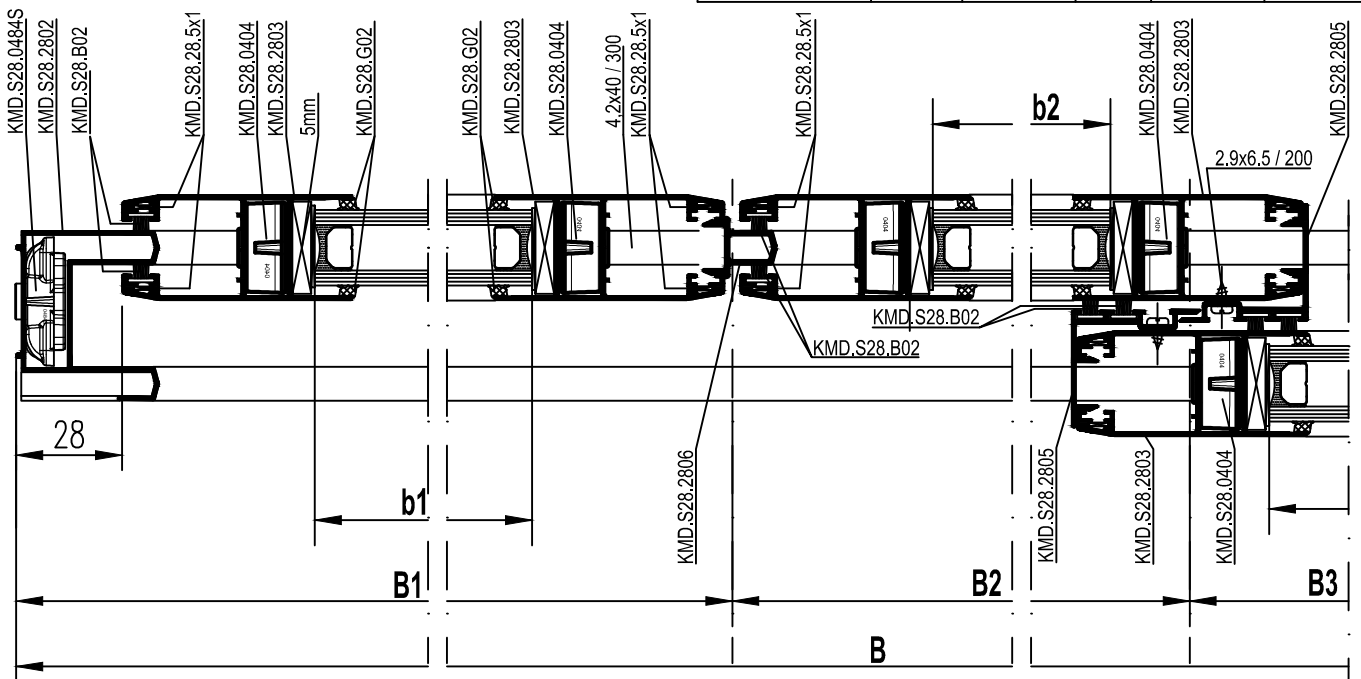


Два рельса, три створки



KMD.S28.2802		2	B	02-01 05-08
KMD.S28.2802		2	H	02-01 05-08
KMD.S28.2803		2	B1 - 30	02-02 05-08
KMD.S28.2803		2	B2 + 28	02-02 05-08
KMD.S28.2803		2	B3 + 2	02-02 05-08
KMD.S28.2803		4	H-56	02-02 05-08
KMD.S28.2805		2	H-86	02-03 05-13 07-11
KMD.S28.2806		1	H-78	02-03 05-15 07-12

A-A





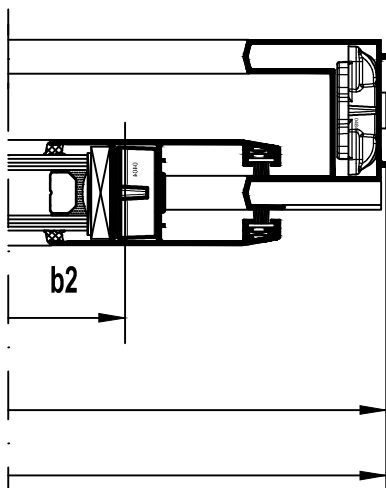
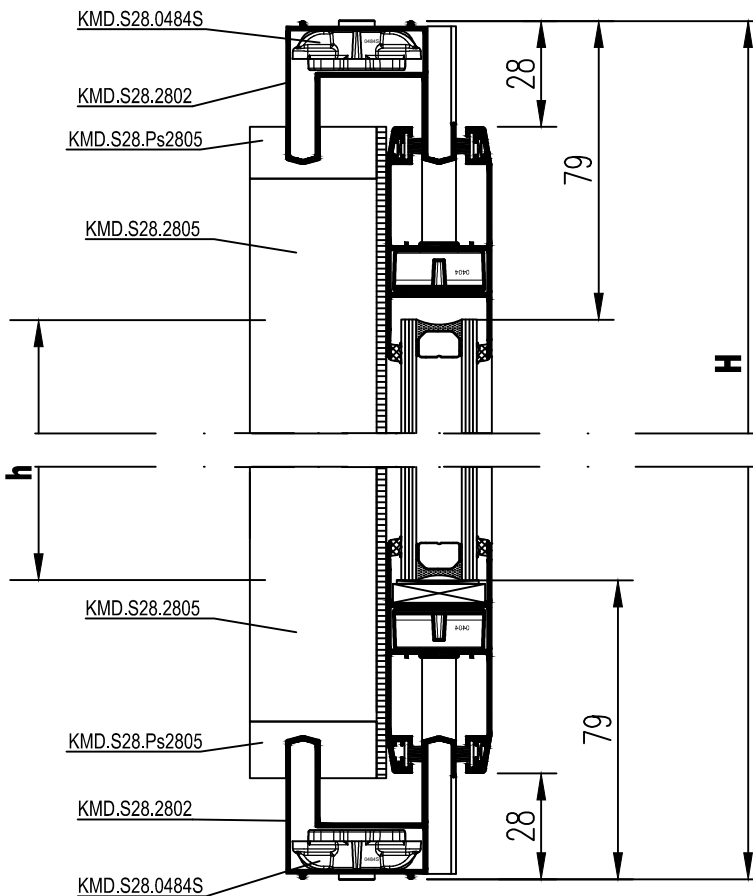
		1...99	
KMD.S28.0484S		4	03-01 07-02
KMD.S28.0404		12	03-01 07-06
KMD.S28.28.5x1		24	03-01 07-06
5mm		12	
KMD.S28.B02		10H+4B	03-03
KMD.S28.G02		12H+4B	03-03



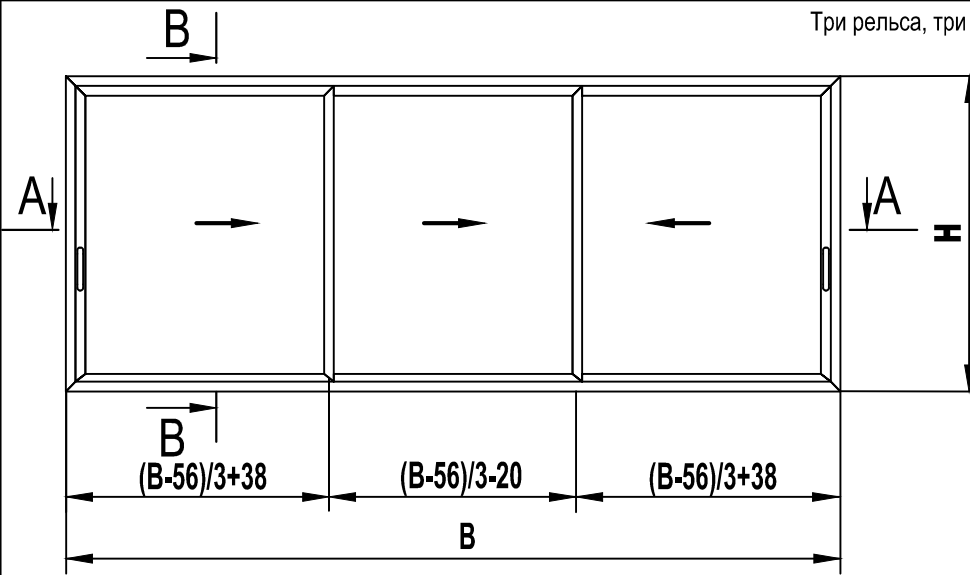
1...99

$b1 = B1 - 132$	$h1 = H - 158$
$b2 = B2 - 74$	$h2 = H - 158$
$b3 = B3 - 100$	$h3 = H - 158$

B-B

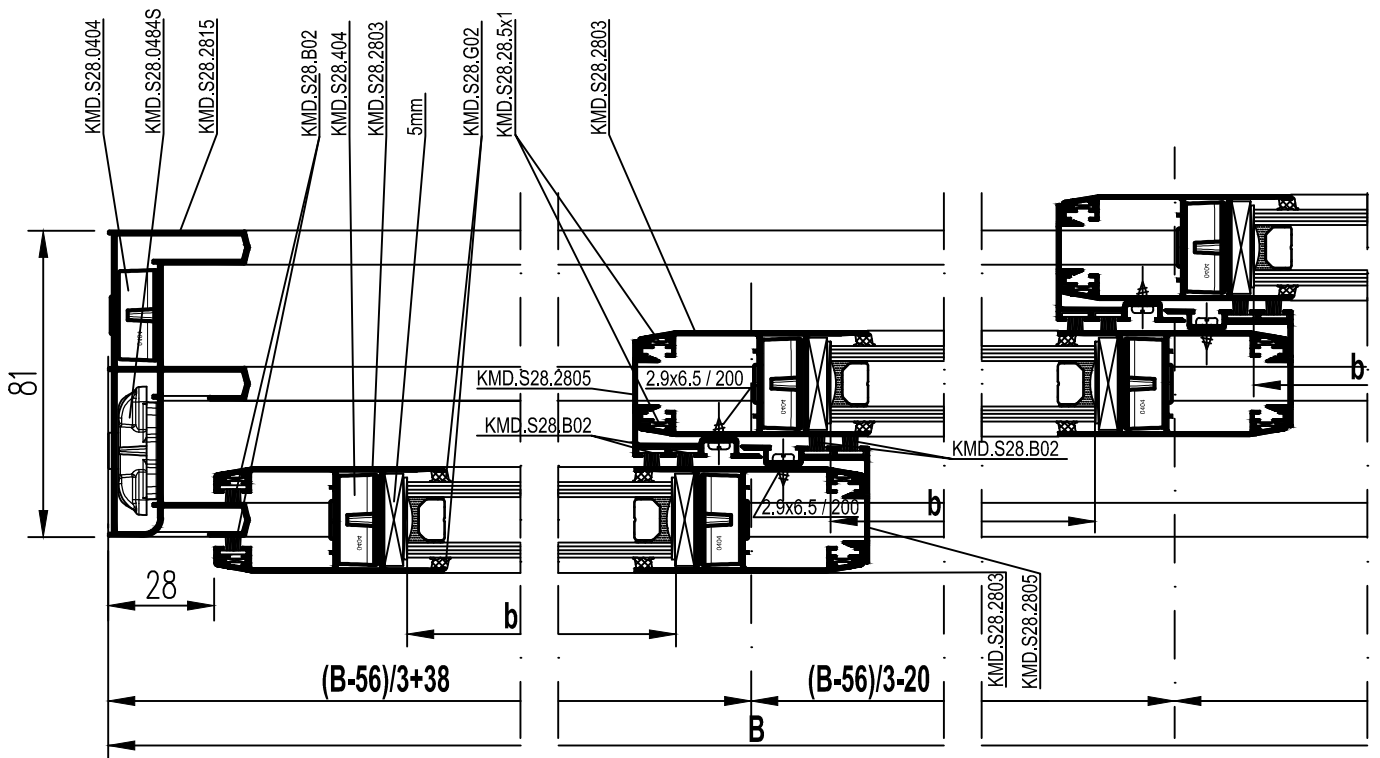


Три рельса, три створки



			1...99		
KMD.S28.2815			2	B	02-01 05-10
KMD.S28.2815			2	H	02-01 05-10
KMD.S28.2803			6	$(B-56)/3 + 40$	02-02 05-10
KMD.S28.2803			6	H-56	02-02 05-10
KMD.S28.2805			4	H-86	02-03 05-13 07-11

A-A

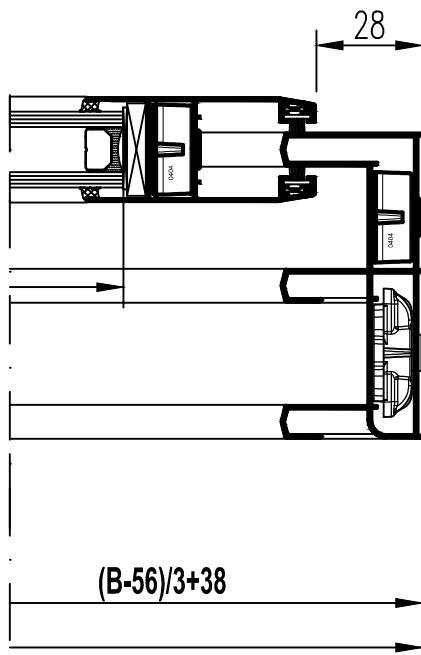




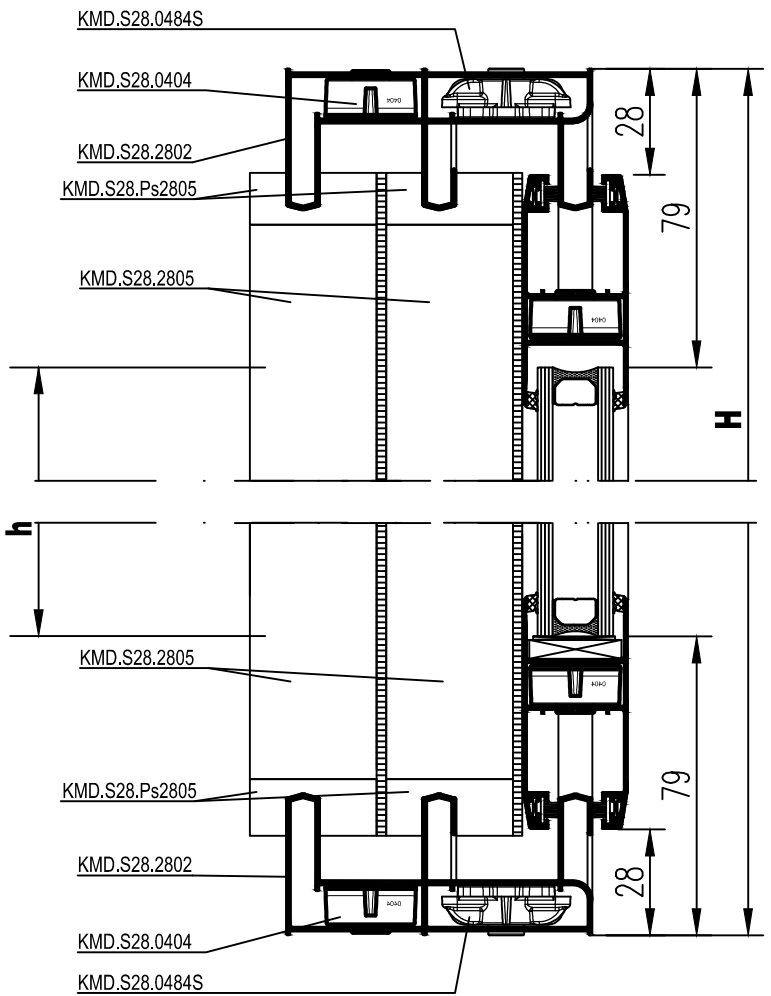
		1...99	
KMD.S28.0484S		4	03-01 07-02
KMD.S28.0404		16	03-01 07-06
KMD.S28.28.5x1		24	03-01 07-06
5mm		12	
KMD.S28.B02		12H+4B	03-03
KMD.S28.G02		12H+4B	03-03



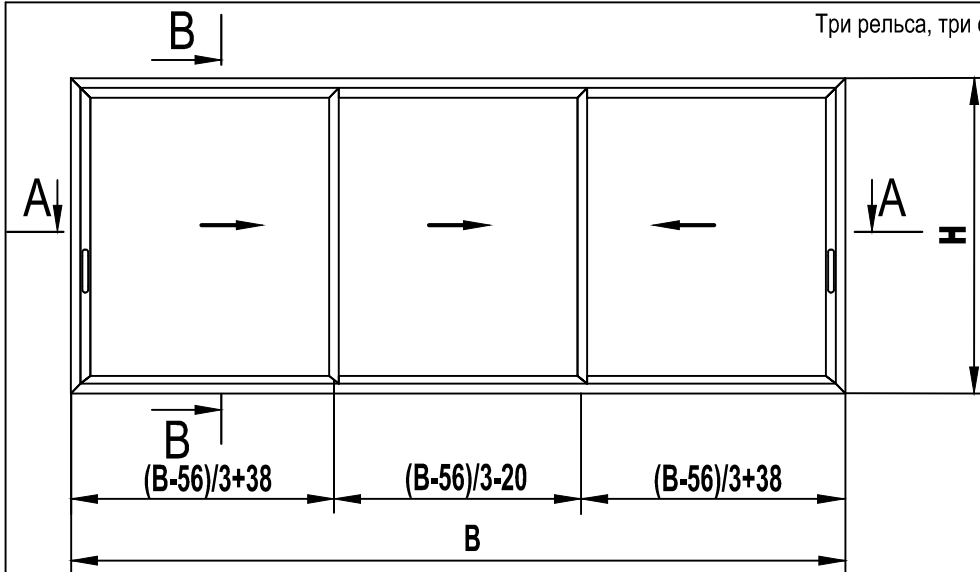
$b = (B-56)/3 - 62$	3
$h = H - 158$	



B-B

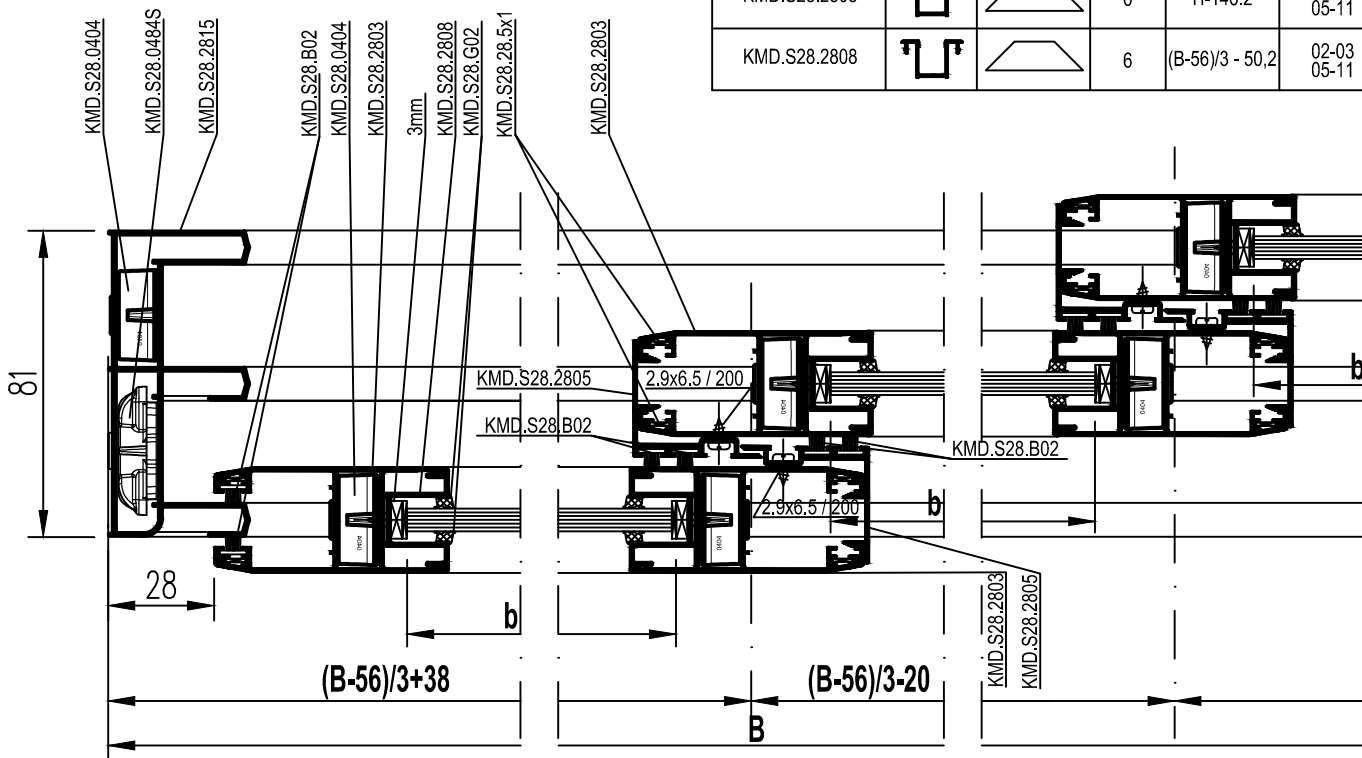


Три рельса, три створки стекло бмм



A-A

			1...99		
KMD.S28.2815			2	B	02-01 05-10
KMD.S28.2815			2	H	02-01 05-10
KMD.S28.2803			6	(B-56)/3 + 40	02-02 05-10
KMD.S28.2803			6	H-56	02-02 05-10
KMD.S28.2805			4	H-86	02-03 05-13 07-11
KMD.S28.2808			6	H-146.2	02-03 05-11
KMD.S28.2808			6	(B-56)/3 - 50,2	02-03 05-11

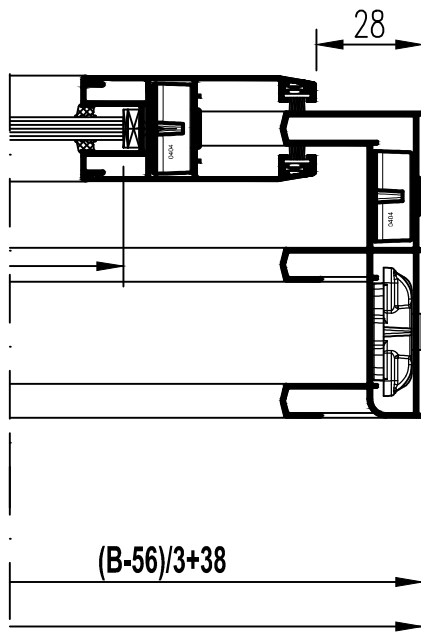




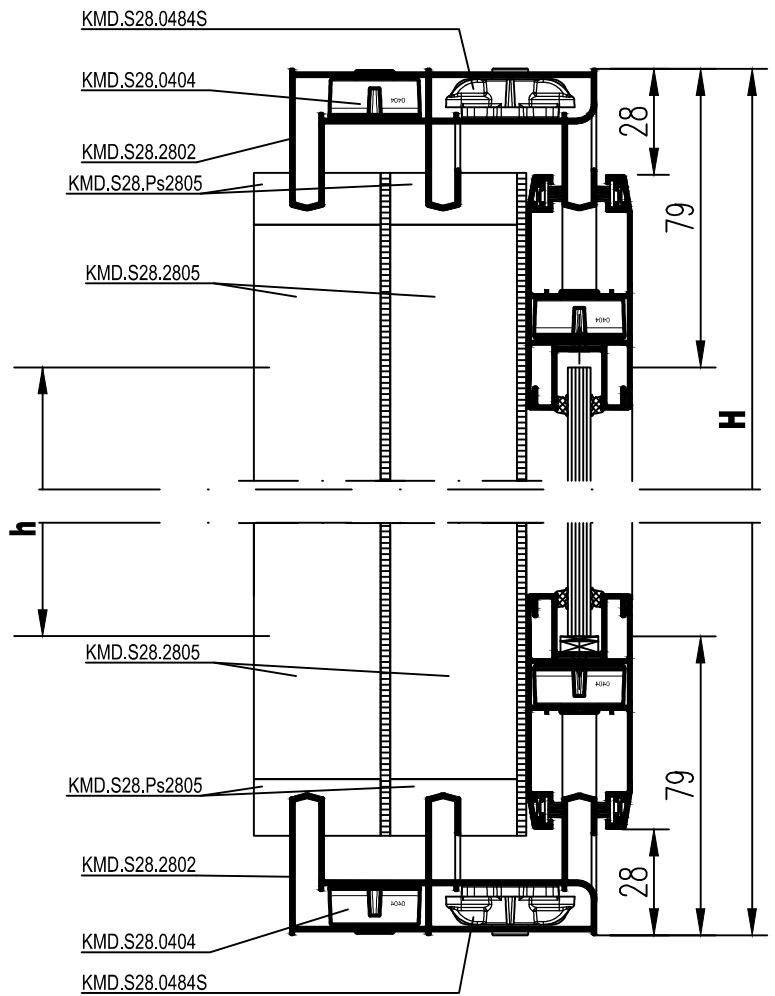
		1...99	
KMD.S28.0484S		4	03-01 07-02
KMD.S28.0404		16	03-01 07-06
KMD.S28.28.5x1		24	03-01 07-06
3mm		12	
KMD.S28.B02		12H+4B	03-03
KMD.S28.G02		12H+4B	03-03



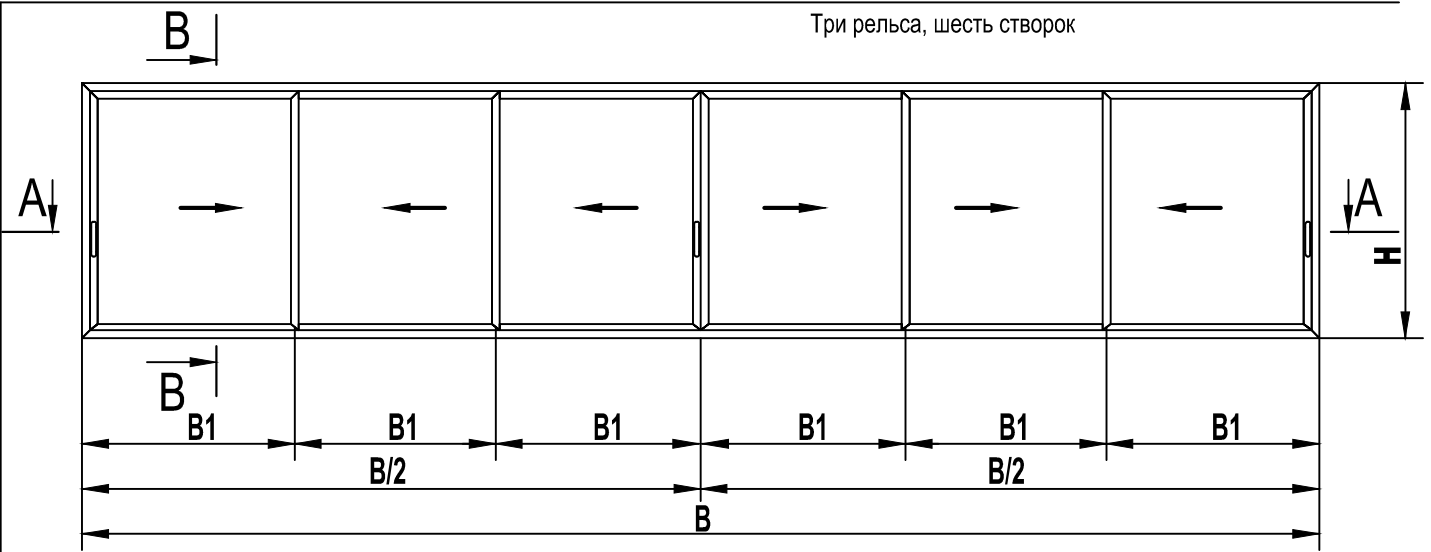
$b = (B-56)/3 - 62$	3
$h = H - 158$	



B-B



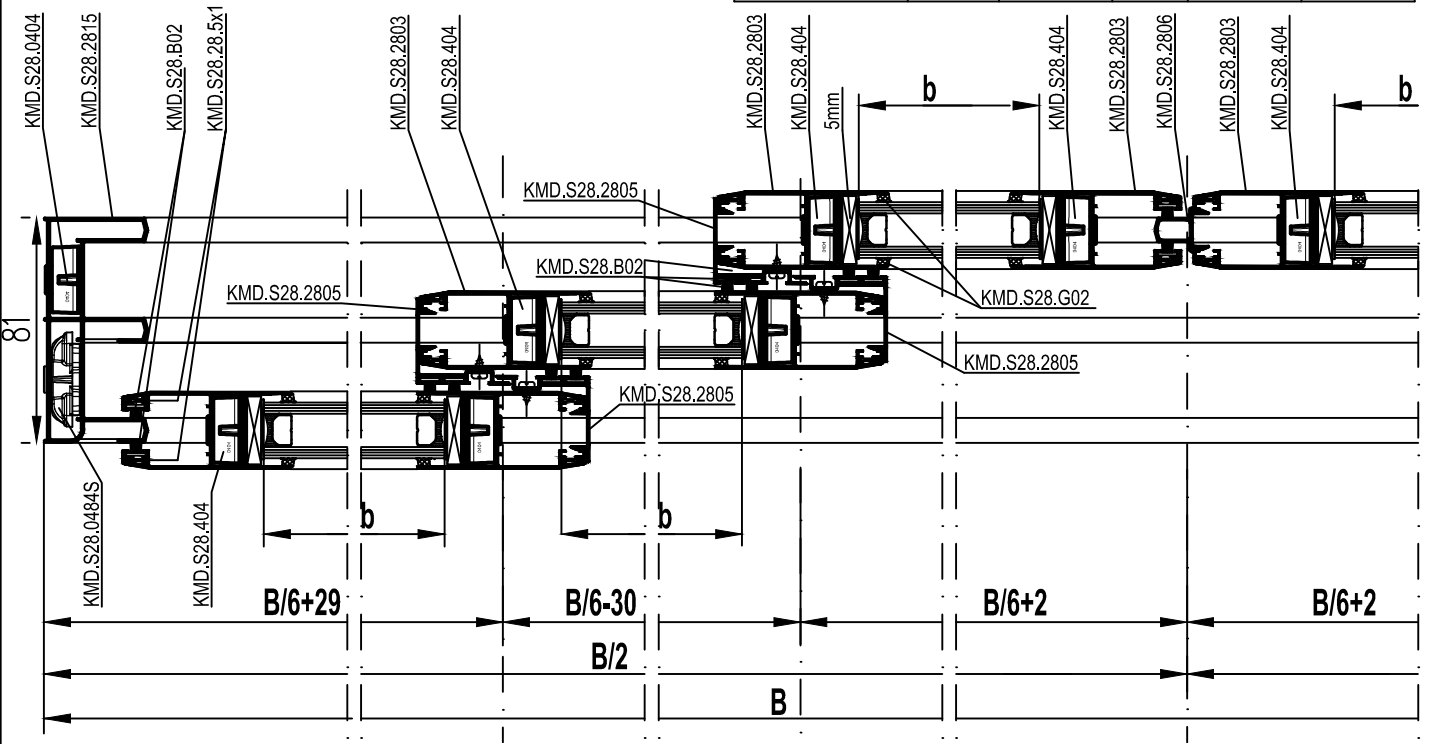
Три рельса, шесть створок



A-A



			1...99		
KMD.S28.2815			2	B	02-01 05-10
KMD.S28.2815			2	H	02-01 05-10
KMD.S28.2803			12	$B/6 + 31$	02-02 05-10
KMD.S28.2803			12	H-56	02-02 05-10
KMD.S28.2805			8	H-86	02-03 05-13 07-11
KMD.S28.2806			1	H-78	02-03 05-15 07-12





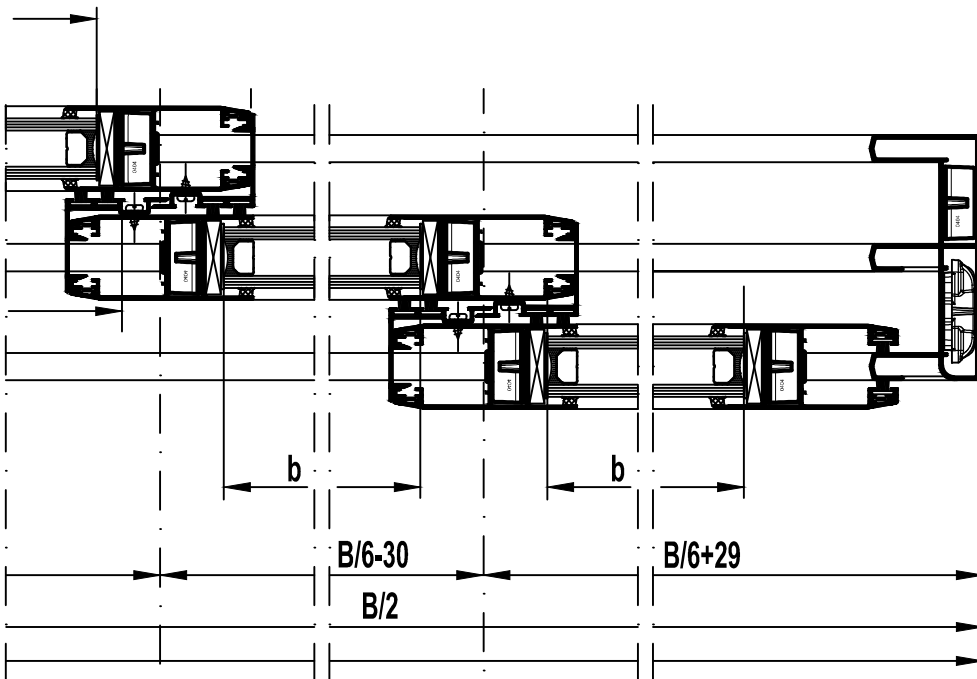
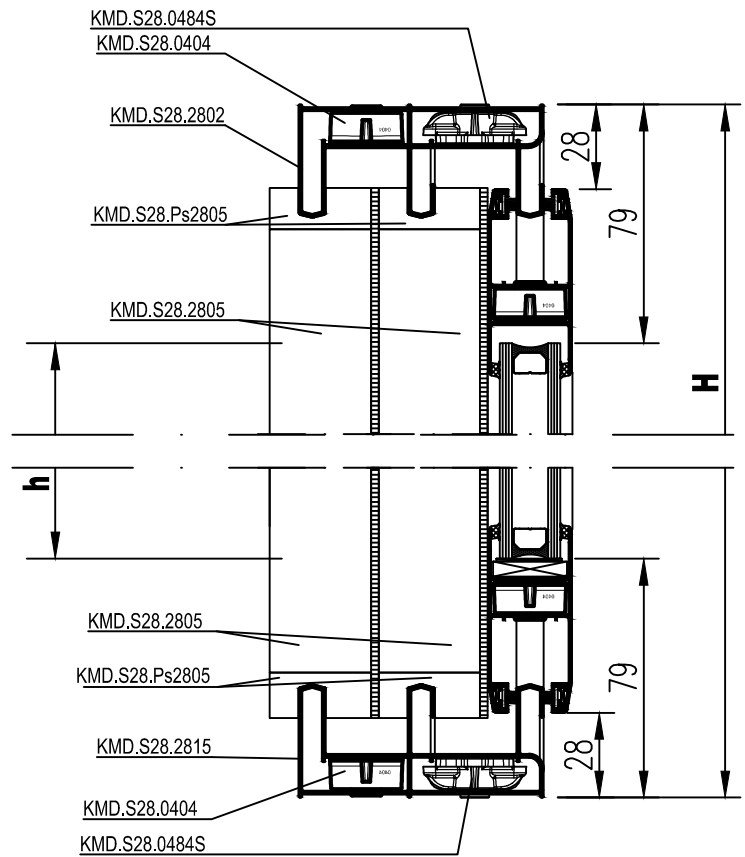
		1...99	
KMD.S28.0484S		4	03-01 07-02
KMD.S28.0404		28	03-01 07-06
KMD.S28.28.5x1		48	03-01 07-06
5mm		24	
KMD.S28.B02		22H+4B	03-03
KMD.S28.G02		24H+4B	03-03

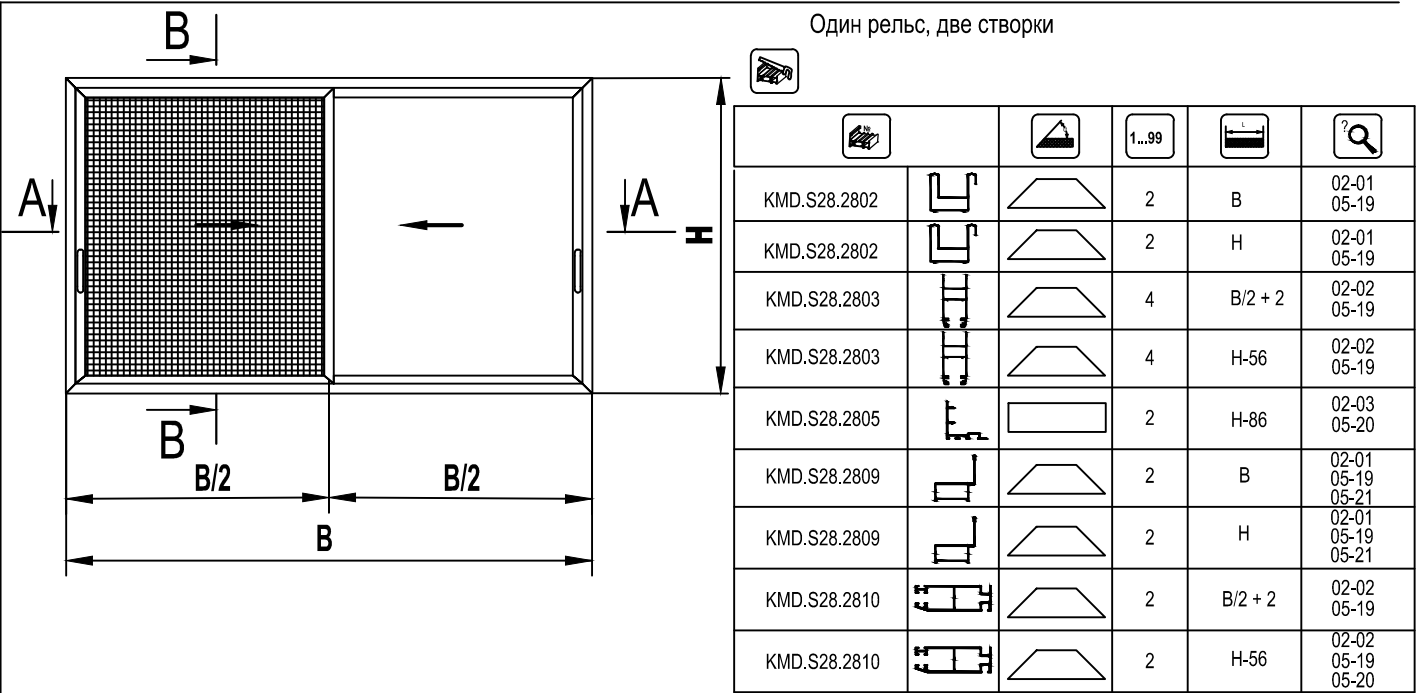


1...99

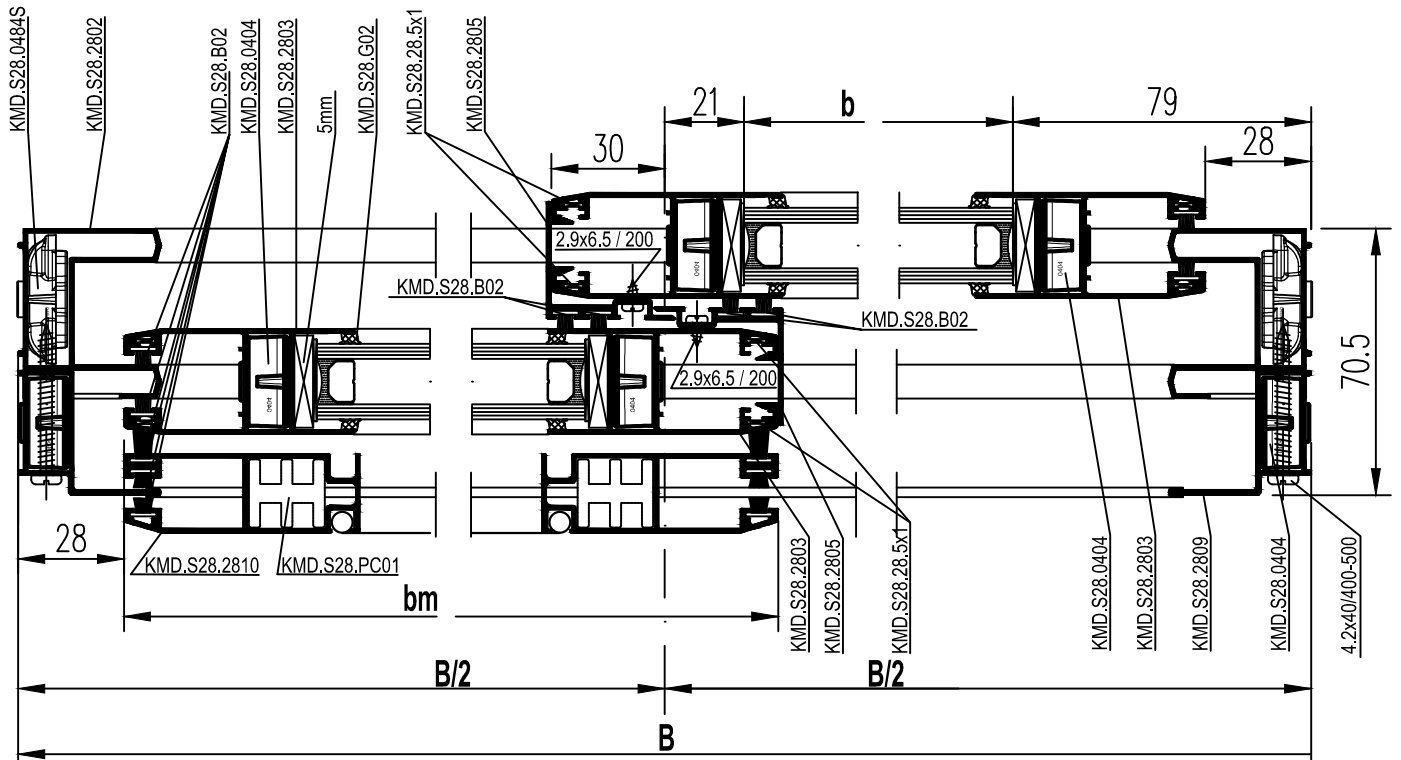
$b = B/6 - 31$	6
$h = H - 158$	

B-B





A-A





		1...99	
KMD.S28.0484S		4	03-01 07-02
KMD.S28.0404		12	03-01 07-05 07-06
KMD.S28.PC01		4	03-01 07-08
KMD.S28.28.5x1		16	03-01 07-06
5mm		8	
KMD.S28.B02		14H+6B	03-03
KMD.S28.G02		8H+4B	03-03



1...99

$b = B/2 - 100$	2
$h = H - 158$	

B-B

