

# Альбом технічних рішень

## KMD.46

Віконно-дверна система алюмінієвих профілів без терморозрива



## Зміст

1. Опис системи.....	01-01
2. Профілі.....	02-01
3. Комплектуючі та ущільнення.....	03-01
4. Таблиця заповнення.....	04-01
5. Вікна перерізи.....	05-01
6. Двері перерізи.....	06-01
7. Обробка та складання.....	07-01
8. Водовідведення та вентиляція.....	08-01
9. Приклади розрахунку конструкцій.....	09-01



# 1. Опис системи



## Опис системи

Система KMD.46, що представлена в данному каталозі технічних рішень - це сучасне рішення, що має високі якісні параметри. Основу системи складають фасонні алюмінієві профілі. KMD.46 - це система, що призначена для виготовлення елементів зовнішньої та внутрішньої забудови, які не потребують термічної ізоляції: різного типу вікон, балконних та вхідних дверей, просторових конструкцій та багато іншого.

Всі профілі мають порошкове поліестерне покриття товщиною не менш ніж 70 мкм на всіх видимих поверхнях. Покриття наноситься за допомогою електростатичного способу з подальшою полімерізацією при температурі 160-200 С°. Порошкове покриття забезпечує високий рівень захисту алюмінія від зовнішнього атмосферного впливу. Порошкове покриття може бути виконано в різних кольорах за RAL та з різними ефектами (глянцева, матова, "шагрень". металік та ін.).

Віконна система KMD.46 має базовий розмір 46 мм для рами та 54,4 мм для стулки. Підібрані таким чином глибини стулки та рами створюють після закриття стулки з зовнішнього боку конструкції вікна єдину поверхню. Глибина дверної системи складає 46 мм і конструктивно двері, рама та стулка створюють єдину поверхню як з середини, так і зовні.

Склопакети та інше заповнення встановлюють на пластикові опори та герметизують ущільнювачем. Всі ущільнювачі виконані із матеріалу EPDM (етілен-пропілен-дієн-мономера) водонепроникного та зносостійкого. Заповнення закріплюється спеціальними профілями - штапиками через внутрішній клиновий ущільнювач. Наявний набір штапиків та ущільнювачів дозволяє використовувати заповнення від 4 мм до 28 мм.

Складання кутових з'єднань відбувається за допомогою спеціальних кутових з'єднувачів, що вставляються в відповідні внутрішні камери профілів. Фіксація кутових з'єднувачів можлива як опресовуванням так і штифтами з нержавіючої сталі, а також за допомогою механічних з'єднувачів.

Кріплення імпостів здійснюється спеціальними деталями, так званими "Т-з'єднувачами". За допомогою Т-з'єднувачів можливо також з'єднувати під прямим кутом профілі рам.

## РЕКОМЕНДАЦІЇ ЩОДО ВИГОТОВЛЕННЯ.

Для отримання якісного продукту потрібно дотримуватися нижче наведених рекомендацій.

### ПОРІЗКА ТА ОБРОБКА.

Гарантією високої якості виробів системи KMD.46 є точне дотримання технологічного процесу, найважливішими елементами якого є порізка та механічна обробка профілів.

Вимоги:

- Застосування правильно працюючих та гострих інструментів;
- Негайна заміна вищерблених та затуплених пильних лез;
- Вирівнювання верстатів та монтажних столів;
- Повна справність сервомоторів та затискних пристроїв;
- Застосування мастильно-охолоджувальної рідини, рекомендованої виробником обладнання;
- Відсутність на столі для порізки відходів обробки та бруду;
- Покриття силіконовим герметиком профілів та елементів в області з'єднання.

### СКЛАДАННЯ

Процес складання містить наступні операції:

1. Пробивка (фрезерування) дренажних отворів та отворів під фурнітуру;
2. Встановлення Т-з'єднувачів;
3. З'єднання кутів опресовуванням або штифтуванням та за допомогою механічних з'єднувачів;
4. Встановлення ущільнювачів.

1. Пробивка дренажних отворів (08-01 - 08-04, 08-06).

Дренажні отвори та отвори під фурнітуру, послідовність дій:

- Розмітка отворів;
- Правильна пробивка, свердління, фрезерування;
- Видалення задирок, бруду та відходів обробки з крайок та з камер профіля;
- Захист отриманих отворів антикорозійним засобом.

Дренажні отвори повинні розташовуватися на відстані максимум 270 мм від кута віконної конструкції.

Для вікон завширшки до 1000 мм - 2 дренажних отвори.

Для вікон завширшки до 1500 мм - 3 дренажних отвори.

Для вікон завширшки 1500 мм необхідно виконувати дренажні отвори через кожні 500мм.

Дренажні отвори з зовнішнього боку закриваються пластиковими кришками (08-03).

В віконних конструкціях всіх типів пробиваються вентиляційні (декомпресійні) отвори для вирівнювання тиску в фальці склопакету з атмосферним тиском (08-05).

## 2. Встановлення Т-з'єднувачів

Послідовність операцій:

- Порізка імпоста в розмір;
- Фрезерування імпостів;
- Свердління отворів для кріплення імпоста;
- Видалення задирок, бруду та відходів обробки з крайок та з камер профіля;
- Герметизація імпоста нанесенням безбарвного герметика на крайки розпилу, фрезерувань, отворів для кріплення;
- Герметизація зони рами під імпостом безбарвним герметиком. Зона рами під імпостом має бути повністю водонепроникна;
- Т-з'єднувач встановлюється по осі імпоста та фіксується. Встановлюється та фіксується імпост саморізами;
- Залишки герметика на видимих частинах конструкції видаляються неагресивним засобом для очищення.

## 3. Опресування (07-01 - 07-09).

Послідовність операцій:

- Порізка профіля в розмір.
- Видалення задирок, бруду та відходів обробки з крайок та з камер профіля,
- Нанесення нейтрального безбарвного герметика на крайки розпилу,
- Нанесення клею для алюмінію на кутові з'єднувачі та вирівнюючі куточки.
- З'єднання кута та опресовка
- Видалення надлишків клею та герметика з видимих частин профіля неагресивним засобом для очищення.

## Кутове з'єднання на штифтах (07-05 - 07-06).

Послідовність операцій:

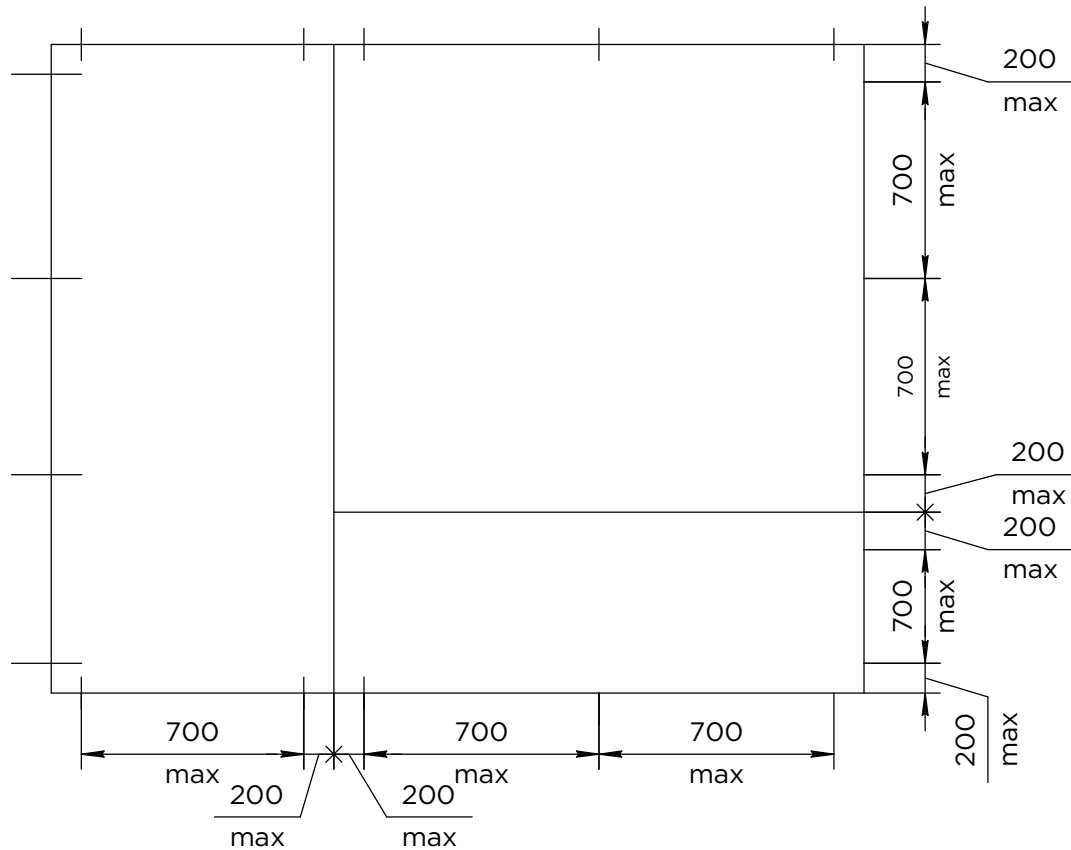
- Порізка профіля в розмір;
- Свердління отворів для забивання штифтів;
- Видалення задирок, бруду та відходів обробки з крайок та з камер профіля;
- Нанесення нейтрального безбарвного герметика на крайки розпилу;
- Нанесення клею для алюмінію на кутові з'єднувачі та вирівнюючі куточки;
- З'єднання кута та забивка штифтів;
- Видалення надлишків клею та герметика з видимих частин профіля неагресивним засобом для очищення;

## 4. Встановлення ущільнювачів

Ущільнювачі нарізаються під кутом 45° або під прямим кутом. Ущільнювач треба нарізати з запасом 10 мм на метр для уникнення усадкових деформацій. Ущільнювачі встановлюються у відповідні пази профіля та склеюються в кутах вулканізуючим клеєм.

## ВСТАНОВЛЕННЯ В ОТВІР

Кріплення конструкції в отвір проводиться безпосередньо через профіль гвинтами, дюбелями або за допомогою анкерних пластин та кронштейнів. Всі елементи кріплення, якщо вони виготовлені не з алюмінію або нержавіючої сталі, повинні мати антикорозійне покриття, що запобігає руйнуванню алюмінію.

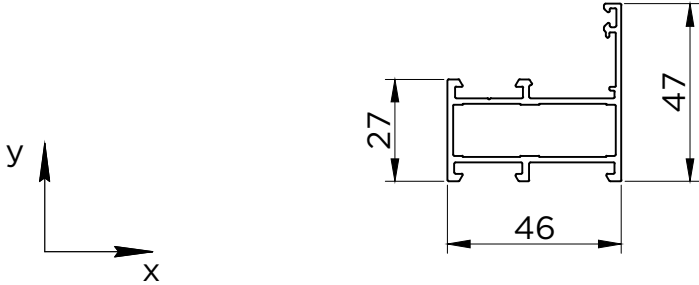
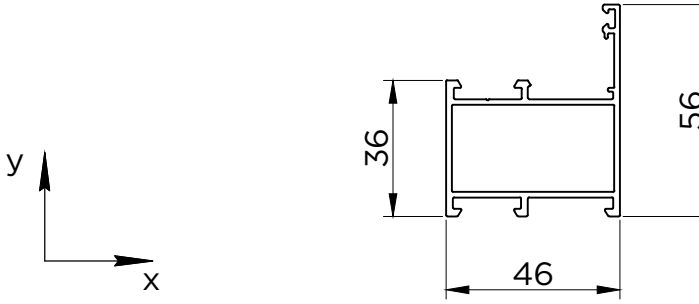


На кожному боці має бути мінімум 2 кріплення. Максимальна відстань до кута повинна бути не більш ніж 200 мм. Відстань між кріпленнями не повинна бути більше ніж 700 мм. В зоні встановлення імпоста в рамі необхідно встановлювати 2 кріплення, по одному з кожного боку імпоста. Відстань від центру імпоста до кріплення - не більше ніж 200 мм.

За наявності стулок, що відкриваються, точки кріплення необхідно встановлювати на висоті кожної петлі та точки замикання фурнітури.

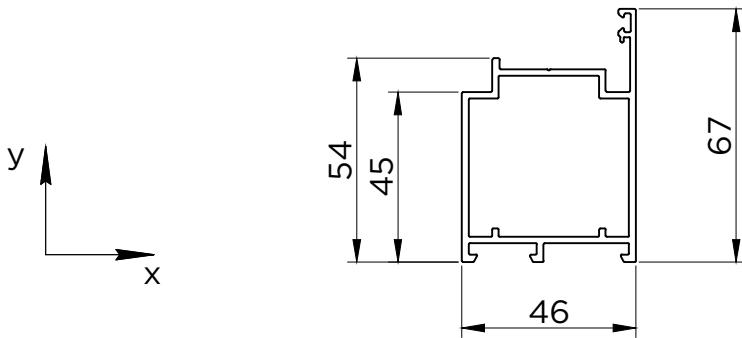
## 2. Профілі системи



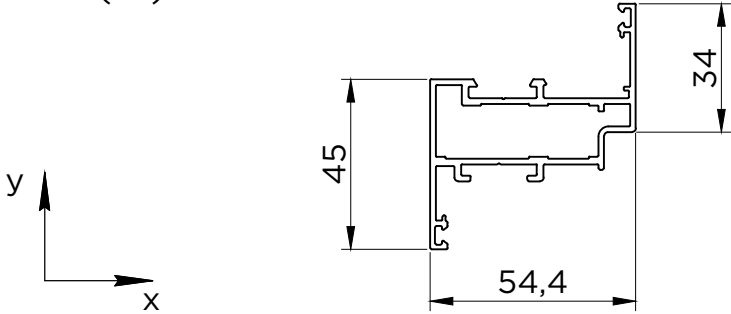
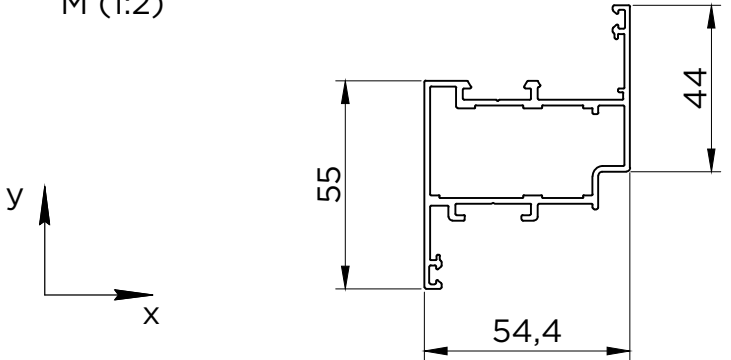
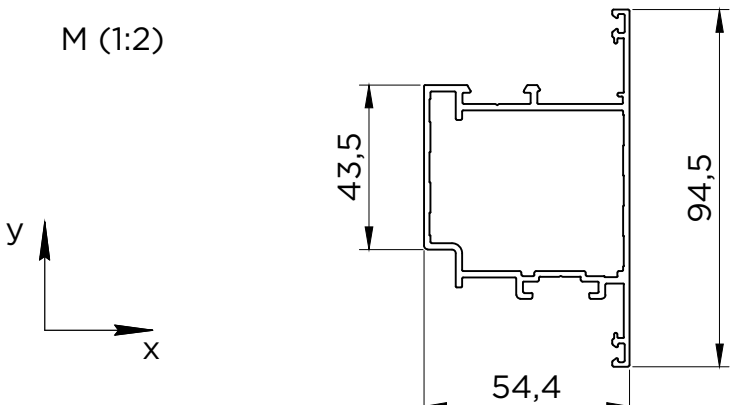
Артикул	<b>Профіль рами 47 мм</b> <i>(6500 мм)</i>	Маса	Зовнішній периметр	Площа перерізу				
KMD.46.RM01*			0.804 кг/м	26 см	2.98 см <sup>2</sup>			
<p>M (1:2)</p>  <p style="text-align: right;">* - Профіль в розробці</p>								
Артикул	<b>Профіль рами 56 мм</b> <i>(6500 мм)</i>	Маса	Зовнішній периметр	Площа перерізу				
KMD.46.RM02			0.866 кг/м	27.8 см	3.2 см <sup>2</sup>			
<p>M (1:2)</p>  <table border="1" data-bbox="1136 1052 1481 1131" style="float: right;"> <tr> <td colspan="2">Момент інерції, см<sup>4</sup></td> </tr> <tr> <td>I<sub>x</sub>=7.43</td> <td>I<sub>y</sub>=9.85</td> </tr> </table>					Момент інерції, см <sup>4</sup>		I <sub>x</sub> =7.43	I <sub>y</sub> =9.85
Момент інерції, см <sup>4</sup>								
I <sub>x</sub> =7.43	I <sub>y</sub> =9.85							

Артикул	<b>Профіль рами дверний 67 мм (6500 мм)</b>	Маса	Зовнішній периметр	Площа перерізу
KMD.46.RM04		1.091 кг/м	28.856 см	4.02 см <sup>2</sup>

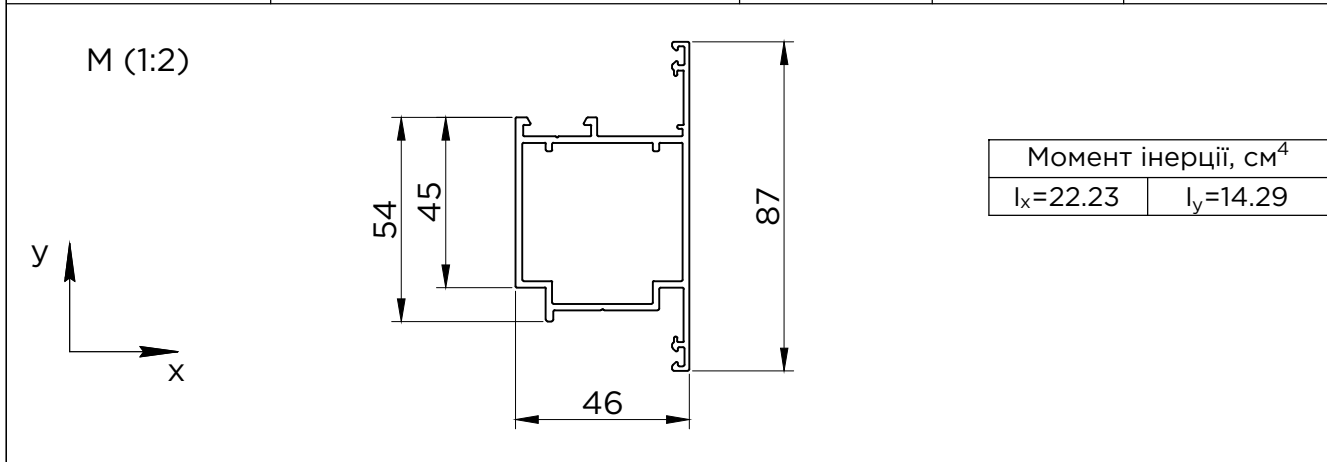
M (1:2)



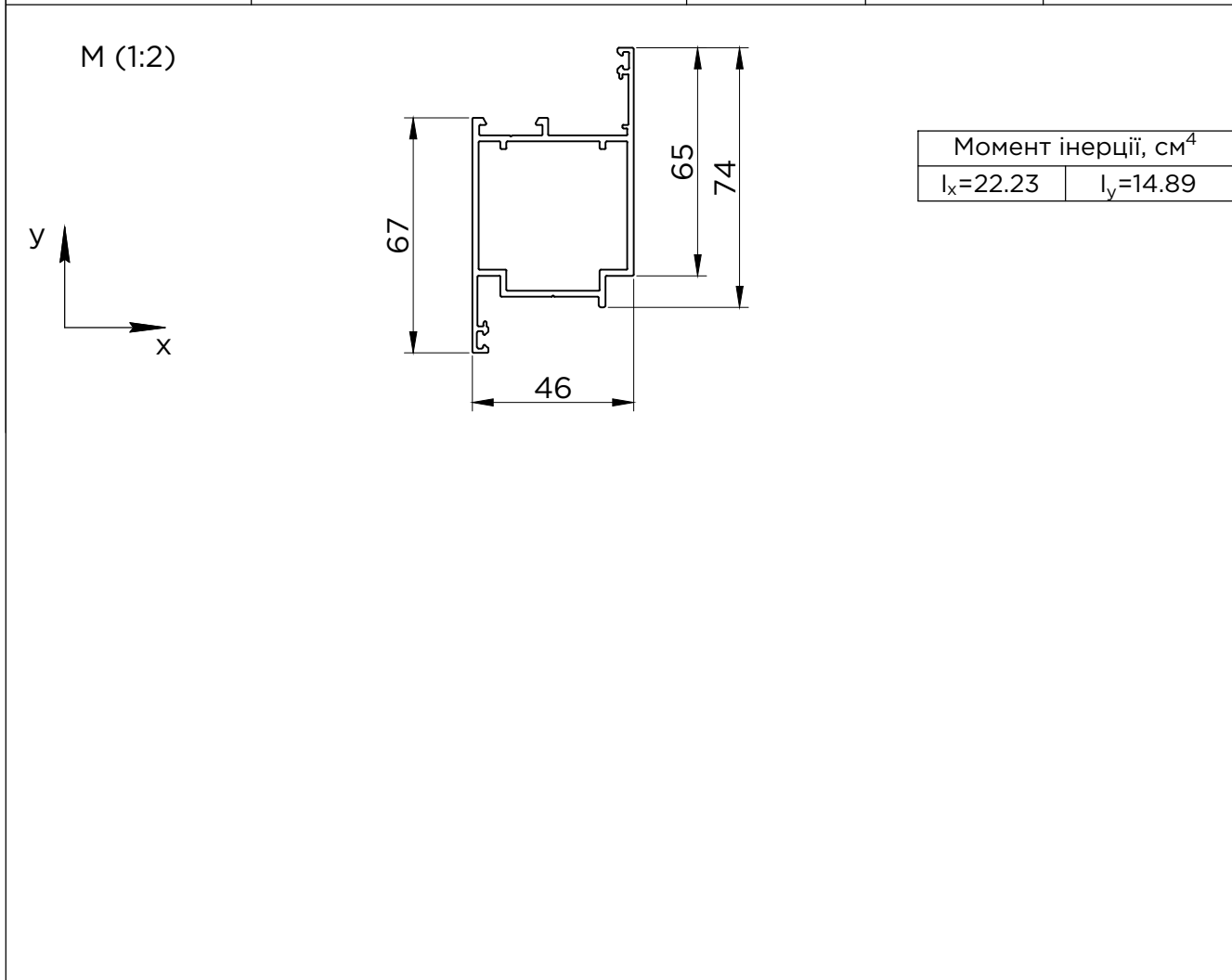
Момент інерції, см <sup>4</sup>	
$I_x=16.45$	$I_y=12.939$

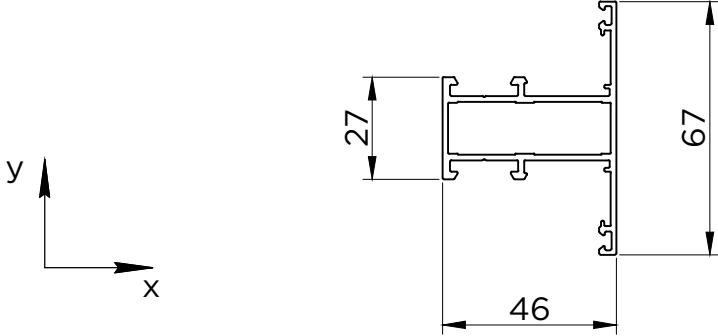
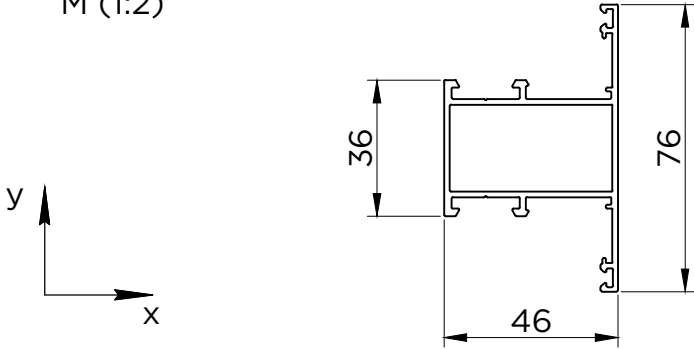
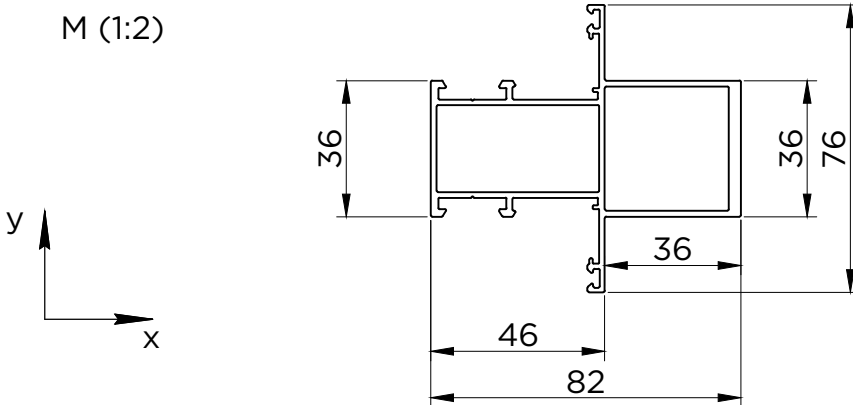
Артикул	<b>Профіль стулки 34 мм</b> <i>(6500 мм)</i>	Маса	Зовнішній периметр	Площа перерізу				
KMD.46.SV01*			1.04 кг/м	32.722 см	3.74 см <sup>2</sup>			
<p>M (1:2)</p>  <p style="text-align: right;">* - Профіль в розробці</p>								
Артикул	<b>Профіль стулки 44 мм</b> <i>(6500 мм)</i>	Маса	Зовнішній периметр	Площа перерізу				
KMD.46.SV02			1.112 кг/м	34.7 см	4.1 см <sup>2</sup>			
<p>M (1:2)</p>  <table border="1" style="float: right; margin-top: 20px;"> <tr> <td colspan="2">Момент інерції, см<sup>4</sup></td> </tr> <tr> <td><math>I_x=12.340</math></td> <td><math>I_y=16.844</math></td> </tr> </table>					Момент інерції, см <sup>4</sup>		$I_x=12.340$	$I_y=16.844$
Момент інерції, см <sup>4</sup>								
$I_x=12.340$	$I_y=16.844$							
Артикул	<b>Профіль стулки 94.5 мм, Т-подібний</b> <i>(6500 мм)</i>	Маса	Зовнішній периметр	Площа перерізу				
KMD.46.SV06			1.311 кг/м	39.1 см	4.84 см <sup>2</sup>			
<p>M (1:2)</p>  <table border="1" style="float: right; margin-top: 20px;"> <tr> <td colspan="2">Момент інерції, см<sup>4</sup></td> </tr> <tr> <td><math>I_x=28.849</math></td> <td><math>I_y=20.693</math></td> </tr> </table>					Момент інерції, см <sup>4</sup>		$I_x=28.849$	$I_y=20.693$
Момент інерції, см <sup>4</sup>								
$I_x=28.849$	$I_y=20.693$							

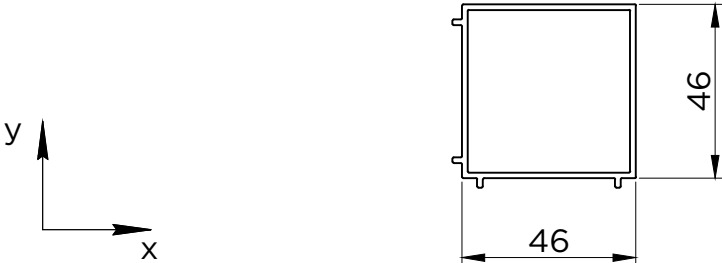
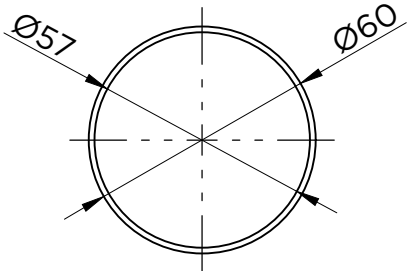
Артикул	<b>Профіль стулки дверний, Т-подібний</b> (6500 мм)	Маса	Зовнішній периметр	Площа перерізу
KMD.46.SV04			1.192 кг/м	34.449 см

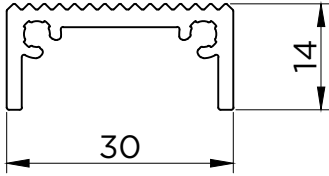
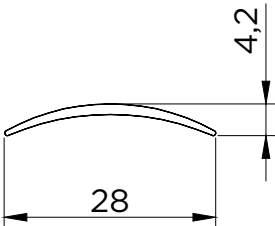


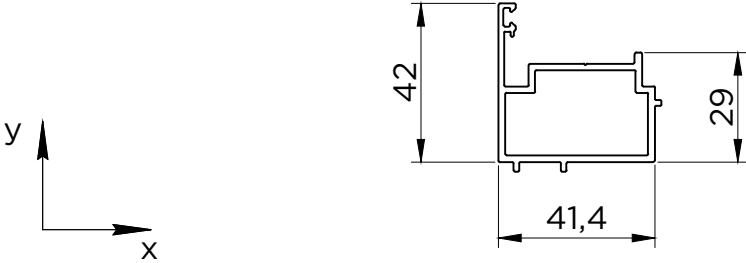
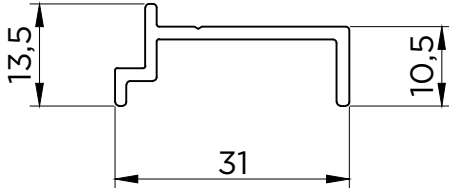
Артикул	<b>Профіль стулки дверний, Z-подібний</b> (6500 мм)	Маса	Зовнішній периметр	Площа перерізу
KMD.46.SV05			1.192 кг/м	34.439 см

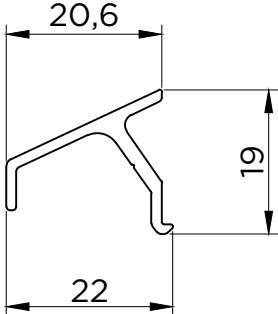
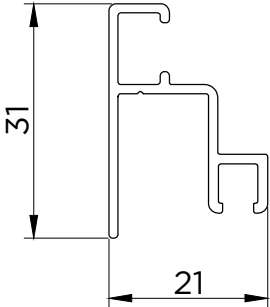
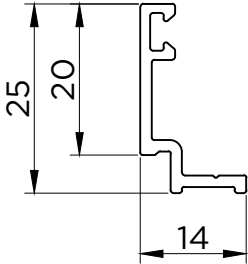


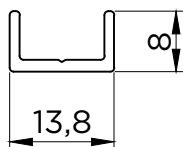
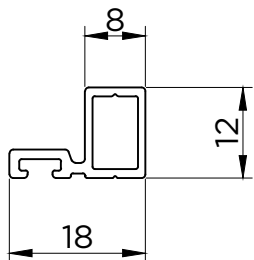
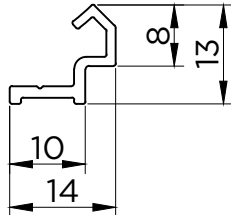
Артикул	<b>Профіль імпоста 67 мм</b> <i>(6500 мм)</i>	Маса	Зовнішній периметр	Площа перерізу				
KMD.46.IM01*			0.910 кг/м	31.672 см	1.68 см <sup>2</sup>			
<p>M (1:2)</p>  <p style="text-align: right;">* - Профіль в розробці</p>								
Артикул	<b>Профіль імпоста 76 мм</b> <i>(6500 мм)</i>	Маса	Зовнішній периметр	Площа перерізу				
KMD.46.IM02			0.970 кг/м	33.472 см	3.58 см <sup>2</sup>			
<p>M (1:2)</p>  <table border="1" style="float: right; margin-top: 20px;"> <tr> <td colspan="2">Момент інерції, см<sup>4</sup></td> </tr> <tr> <td><math>I_x=11.414</math></td> <td><math>I_y=11.153</math></td> </tr> </table>					Момент інерції, см <sup>4</sup>		$I_x=11.414$	$I_y=11.153$
Момент інерції, см <sup>4</sup>								
$I_x=11.414$	$I_y=11.153$							
Артикул	<b>Профіль імпоста 76 мм підсилений</b> <i>(6500 мм)</i>	Маса	Зовнішній периметр	Площа перерізу				
KMD.46.IM04			1.567 кг/м	40.6 см	5.78 см <sup>2</sup>			
<p>M (1:2)</p>  <table border="1" style="float: right; margin-top: 20px;"> <tr> <td colspan="2">Момент інерції, см<sup>4</sup></td> </tr> <tr> <td><math>I_x=15.77</math></td> <td><math>I_y=40.87</math></td> </tr> </table>					Момент інерції, см <sup>4</sup>		$I_x=15.77$	$I_y=40.87$
Момент інерції, см <sup>4</sup>								
$I_x=15.77$	$I_y=40.87$							

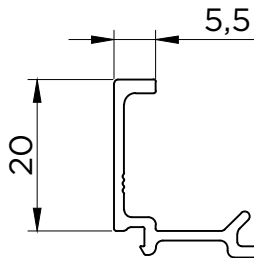
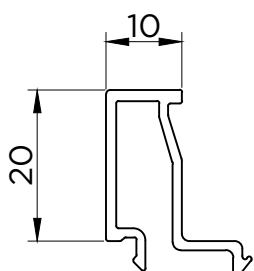
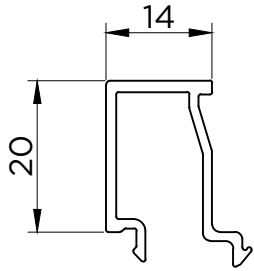
Артикул	<b>Профіль з'єднувача 90°</b> (6500 мм)	Маса	Зовнішній периметр	Площа перерізу				
KMD.46.PV16			0.748 кг/м	19.7 см	2.76 см <sup>2</sup>			
<p>М (1:2)</p>  <table border="1" data-bbox="1098 459 1442 537"> <tr> <td colspan="2">Момент інерції, см<sup>4</sup></td> </tr> <tr> <td><math>I_x=9.25</math></td> <td><math>I_y=9.25</math></td> </tr> </table>					Момент інерції, см <sup>4</sup>		$I_x=9.25$	$I_y=9.25$
Момент інерції, см <sup>4</sup>								
$I_x=9.25$	$I_y=9.25$							
Артикул	<b>Профіль еркерної труби</b> (6500 мм)	Маса	Зовнішній периметр	Площа перерізу				
KMD.46.PV06			0.747 кг/м	18.8 см	2.76 см <sup>2</sup>			
<p>М (1:2)</p>  <table border="1" data-bbox="1098 1052 1442 1131"> <tr> <td colspan="2">Момент інерції, см<sup>4</sup></td> </tr> <tr> <td><math>I_x=11.8</math></td> <td><math>I_y=11.8</math></td> </tr> </table>					Момент інерції, см <sup>4</sup>		$I_x=11.8$	$I_y=11.8$
Момент інерції, см <sup>4</sup>								
$I_x=11.8$	$I_y=11.8$							

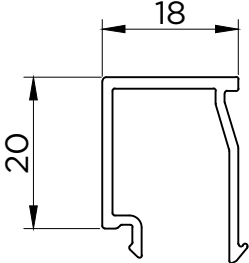
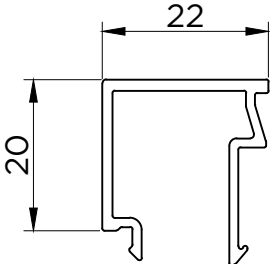
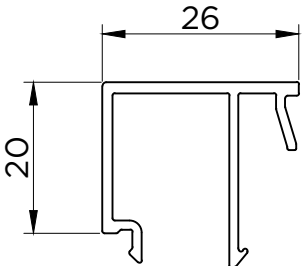
Артикул	<b>Профіль порога 14 мм</b> <i>(6500 мм)</i>	Маса	Зовнішній периметр	Площа перерізу
KMD.46.PV04			0.365 кг/м	13.34 см
				
Артикул	<b>Профіль порогу плоского</b> <i>(2710 мм)</i>	Маса	Зовнішній периметр	Площа перерізу
KMD.38.PMD4.2			0.090 кг/м	5.86 см
				

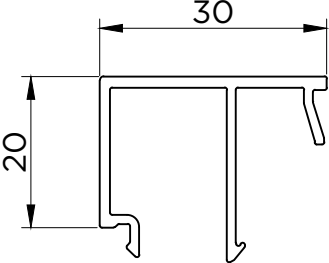
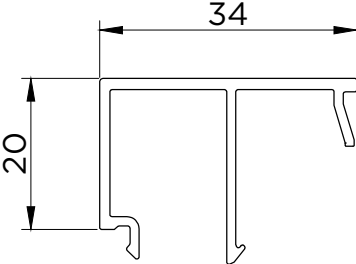
Артикул	<b>Профіль адаптера дверного зовнішнього відкриття</b> <i>(6500 мм)</i>	Маса	Зовнішній периметр	Площа перерізу				
KMD.46.PV03			0.769 кг/м	21.2 см	2.84 см <sup>2</sup>			
<p>M (1:2)</p>  <table border="1" data-bbox="1098 459 1433 537"> <tr> <td colspan="2">Момент інерції, см<sup>4</sup></td> </tr> <tr> <td><math>I_x=4.207</math></td> <td><math>I_y=6.636</math></td> </tr> </table>					Момент інерції, см <sup>4</sup>		$I_x=4.207$	$I_y=6.636$
Момент інерції, см <sup>4</sup>								
$I_x=4.207$	$I_y=6.636$							
Артикул	<b>Профіль адаптера дверного внутрішнього відкриття</b> <i>(6500 мм)</i>	Маса	Зовнішній периметр	Площа перерізу				
KMD.70.PV17			0.23 кг/м	10.41 см	1.04 см <sup>2</sup>			
								

Артикул	<b>Профіль відливу</b> (6500 мм)	Маса	Зовнішній периметр	Площа перерізу
KMD.70.PV12			0.191 кг/м	0.9 см
				
Артикул	<b>Профіль тримач щітки</b> (6500 мм)	Маса	Зовнішній периметр	Площа перерізу
KMD.38.PV14			0.273 кг/м	16.4 см
				
Артикул	<b>Профіль полиці</b> (6500 мм)	Маса	Зовнішній периметр	Площа перерізу
KMD.70.PV15			0.185 кг/м	9.27 см
				

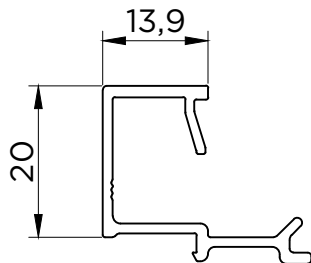
Артикул	<b>Профіль вирівнюючий</b> <i>(6500 мм)</i>	Маса	Зовнішній периметр	Площа перерізу				
KMD.70.PV13			0.104 кг/м	5.482 см	0.39 см <sup>2</sup>			
		 <table border="1" data-bbox="1098 459 1428 533"> <tr> <td colspan="2">Момент інерції, см<sup>4</sup></td> </tr> <tr> <td><math>I_x=0.021</math></td> <td><math>I_y=0.099</math></td> </tr> </table>			Момент інерції, см <sup>4</sup>		$I_x=0.021$	$I_y=0.099$
Момент інерції, см <sup>4</sup>								
$I_x=0.021$	$I_y=0.099$							
Артикул	<b>Профіль щіткотримача</b> <i>(6500 мм)</i>	Маса	Зовнішній периметр	Площа перерізу				
KMD.70.PV14			0.162 кг/м	7.071 см	0.6 см <sup>2</sup>			
		 <table border="1" data-bbox="1098 1052 1428 1126"> <tr> <td colspan="2">Момент інерції, см<sup>4</sup></td> </tr> <tr> <td><math>I_x=0.094</math></td> <td><math>I_y=0.174</math></td> </tr> </table>			Момент інерції, см <sup>4</sup>		$I_x=0.094$	$I_y=0.174$
Момент інерції, см <sup>4</sup>								
$I_x=0.094$	$I_y=0.174$							
Артикул	<b>Профіль кліпса поворотна</b> <i>(6500 мм)</i>	Маса	Зовнішній периметр	Площа перерізу				
KMD.70.PV08			0.108 кг/м	6.02 см	0.4 см <sup>2</sup>			
								

Артикул	<b>Профіль штапик 5.5 мм</b> (6500 мм)	Маса	Зовнішній периметр	Площа перерізу
KMD.70.SH00			0.192 кг/м	9.9 см
				
Артикул	<b>Профіль штапик 10 мм</b> (6500 мм)	Маса	Зовнішній периметр	Площа перерізу
KMD.70.SH01			0.241 кг/м	13.62 см
				
Артикул	<b>Профіль штапик 14 мм</b> (6500 мм)	Маса	Зовнішній периметр	Площа перерізу
KMD.70.SH02			0.244 кг/м	13.62 см
				

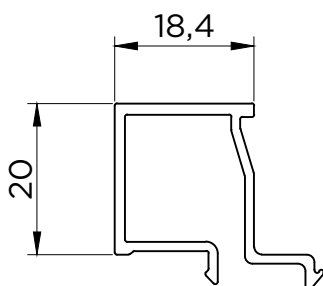
Артикул	<b>Профіль штапик 18 мм</b> <i>(6500 мм)</i>	Маса	Зовнішній периметр	Площа перерізу
KMD.70.SH03			0.248 кг/м	13.79 см
				
Артикул	<b>Профіль штапик 22 мм</b> <i>(6500 мм)</i>	Маса	Зовнішній периметр	Площа перерізу
KMD.70.SH04			0.276 кг/м	15.19 см
				
Артикул	<b>Профіль штапик 26 мм</b> <i>(6500 мм)</i>	Маса	Зовнішній периметр	Площа перерізу
KMD.70.SH05			0.304 кг/м	16.84 см
				

Артикул	<b>Профіль штапик 30 мм</b> <i>(6500 мм)</i>	Маса	Зовнішній периметр	Площа перерізу
KMD.70.SH06			0.321 кг/м	17.63 см
				
Артикул	<b>Профіль штапик 34 мм</b> <i>(6500 мм)</i>	Маса	Зовнішній периметр	Площа перерізу
KMD.70.SH07			0.337 кг/м	18.44 см
				

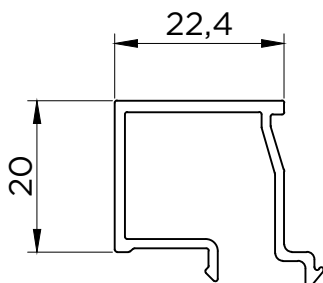
Артикул	<b>Профіль штапик 13.9 мм</b> (6500 мм)	Маса	Зовнішній периметр	Площа перерізу
KMD.70.SST00			0.278 кг/м	14.91 см

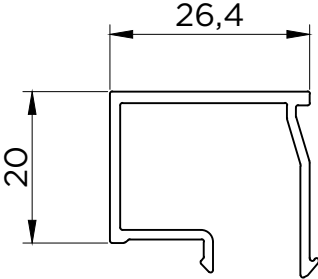
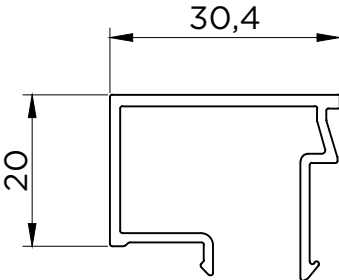
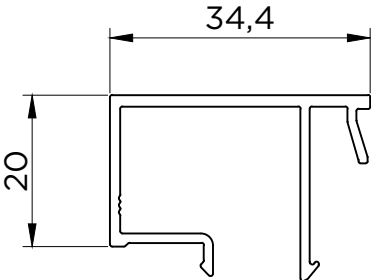


Артикул	<b>Профіль штапик 18.4 мм</b> (6500 мм)	Маса	Зовнішній периметр	Площа перерізу
KMD.70.SST01			0.304 кг/м	16.99 см

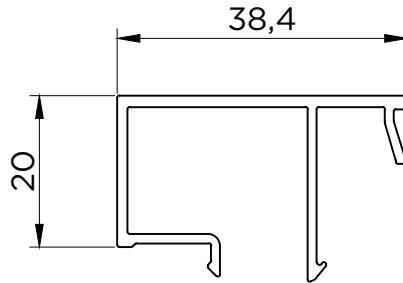


Артикул	<b>Профіль штапик 22.4 мм</b> (6500 мм)	Маса	Зовнішній периметр	Площа перерізу
KMD.70.SST02			0.318 кг/м	16.99 см



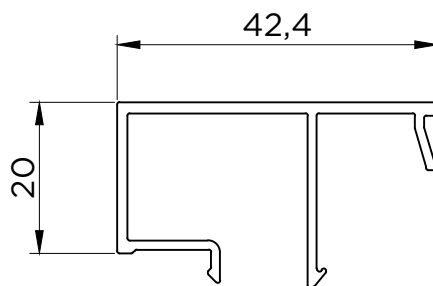
Артикул	<b>Профіль штапик 26.4 мм</b> (6500 мм)	Маса	Зовнішній периметр	Площа перерізу
KMD.70.SST03*			0.311 кг/м	17.16 см
				
* - Профіль в розробці				
Артикул	<b>Профіль штапик 30.4 мм</b> (6500 мм)	Маса	Зовнішній периметр	Площа перерізу
KMD.70.SST04*			0.338 кг/м	18.55 см
				
* - Профіль в розробці				
Артикул	<b>Профіль штапик 34.4 мм</b> (6500 мм)	Маса	Зовнішній периметр	Площа перерізу
KMD.70.SST05			0.367 кг/м	20.21 см
				

Артикул	<b>Профіль штапик 38.4 мм</b> (6500 мм)	Маса	Зовнішній периметр	Площа перерізу
KMD.70.SST06*		0.384 кг/м	21.01 см	1.42 см <sup>2</sup>



\* - Профіль в розробці

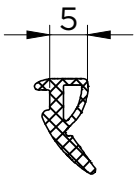
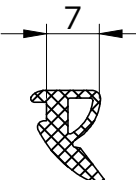
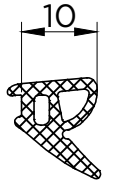
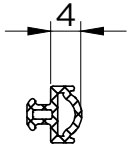
Артикул	<b>Профіль штапик 42.4 мм</b> (6500 мм)	Маса	Зовнішній периметр	Площа перерізу
KMD.70.SST07*		0.4 кг/м	21.81 см	1.48 см <sup>2</sup>

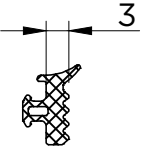
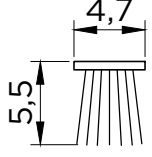
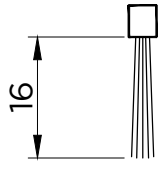


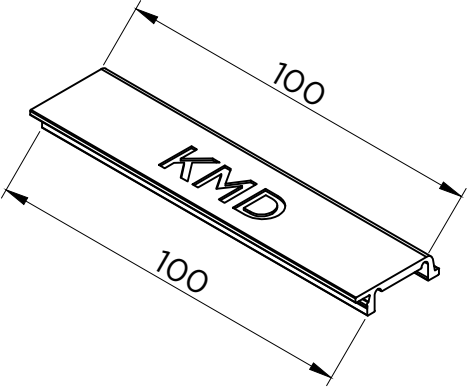
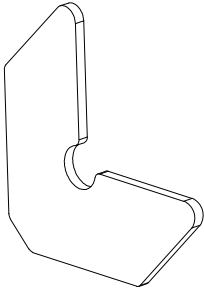
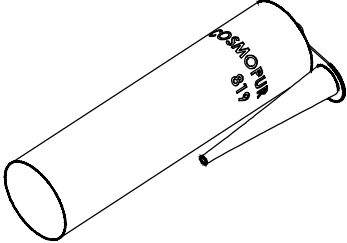
\* - Профіль в розробці

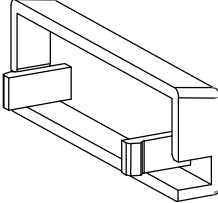
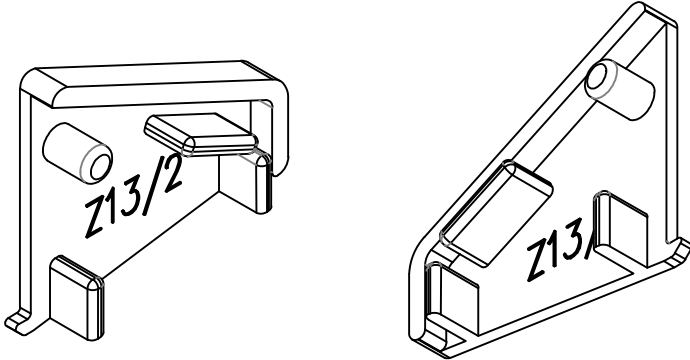
# 3. Комплектуючі та ущільнення

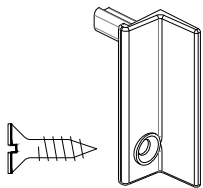
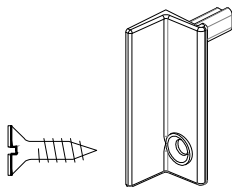
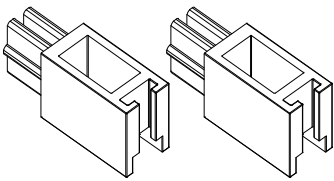
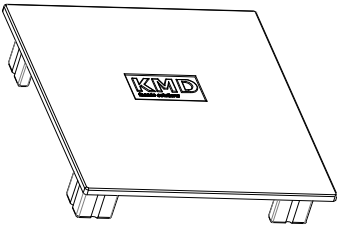


Артикул	<b>Ущільнювач під штапик</b>	Маса	Пакування м.пог.	Матеріал
KMD.70.UP24		0.063 кг/м	350/5	EPDM
				
Артикул	<b>Ущільнювач під штапик</b>	Маса	Пакування м.пог.	Матеріал
KMD.70.UP26		0.070 кг/м	250/5	EPDM
				
Артикул	<b>Ущільнювач під штапик</b>	Маса	Пакування м.пог.	Матеріал
KMD.70.UP28		0.110 кг/м	200/5	EPDM
				
Артикул	<b>Ущільнювач під притвор</b>	Маса	Пакування м.пог.	Матеріал
KMD.70.UP27		0.031 кг/м	400/5 см	EPDM
				

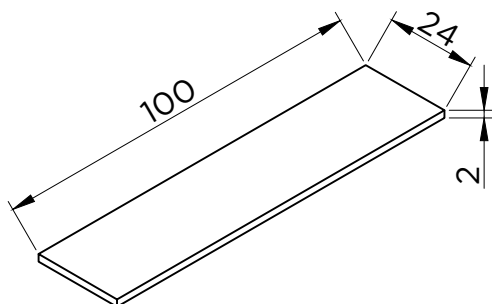
Артикул	<b>Ущільнювач під заповнення</b>	Маса	Пакування м.пог.	Матеріал
KMD.70.UP29-1			0.043 кг/м	375/5
				
Артикул	<b>Ущільнювач фетровий</b>	Маса	Пакування м.пог.	Матеріал
KMD.70.UP-FTR				1
				
Артикул	<b>Щітка ущільнювальна 16мм</b>	Маса	Пакування м.пог.	Матеріал
KMD.38.BR16				1
				

Артикул	<b>Підставка під склопакет</b>	Матеріал
KMD.46.KM01		PVC
		
Артикул	<b>Кутик вирівнюючий</b>	Використовується в профілях
KMD.70.KM04		
		
Артикул	<b>Клей COSMOPUR 819 310мл</b>	Використовується в профілях
COSMOPUR 819		
		

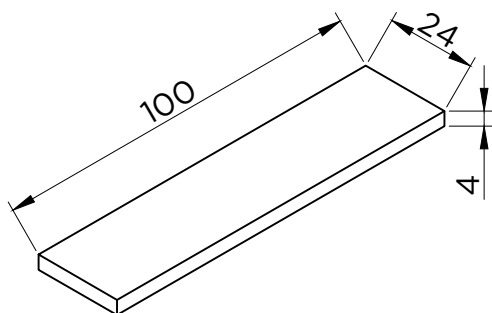
Артикул	<b>Ковпачок водовідливу</b>	Матеріал
KMD.70.KM-KV		PVC
		
Артикул	<b>Заглушка профілю відливу</b>	Використовується в профілях
KMD.70.Z13		KMD.70.PV12
		

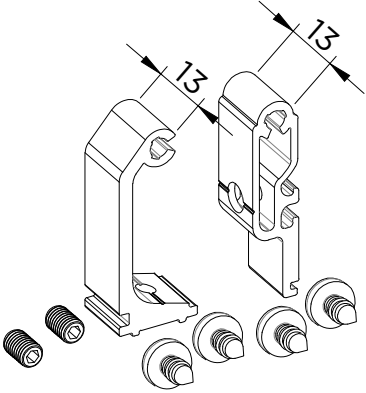
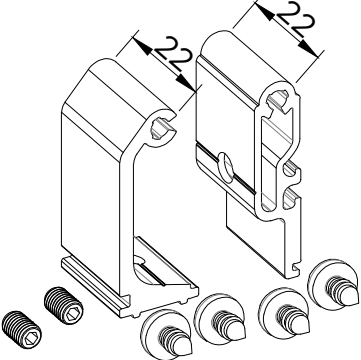
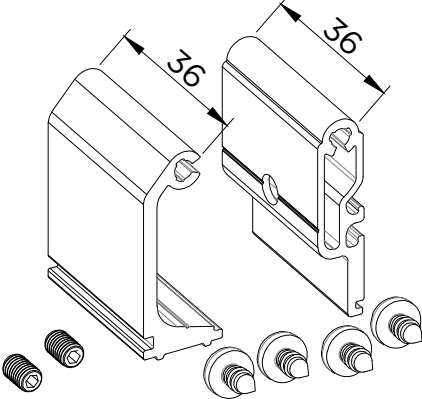
Артикул	<b>Заглушка дверна ліва</b>	Використовується в профілях
KMD.70.Z06		KMD.46.SV04, KMD.46.SV05
		Саморіз 2,9x9,5 - 1шт
Артикул	<b>Заглушка дверна права</b>	Використовується в профілях
KMD.70.Z07		KMD.46.SV04, KMD.46.SV05
		Саморіз 2,9x9,5 - 1шт
Артикул	<b>Заглушка профілю щітки</b>	Використовується в профілях
KMD.70.Z09		KMD.46.PV14
		
Артикул	<b>Заглушка профілю імпоста посиленого</b>	Використовується в профілях
KMD.70.Z10		KMD.46.IM04
		

Артикул	<b>Дистанційна підкладка 100x24x2</b>	Матеріал
KMD.DP24x2		PVC

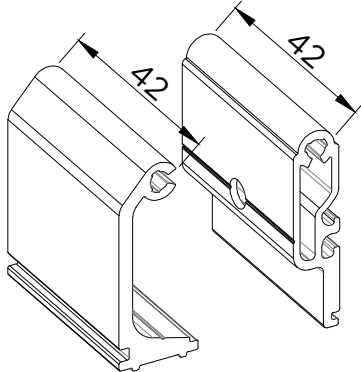



Артикул	<b>Дистанційна підкладка 100x24x4</b>	Матеріал
KMD.DP24x4		PVC



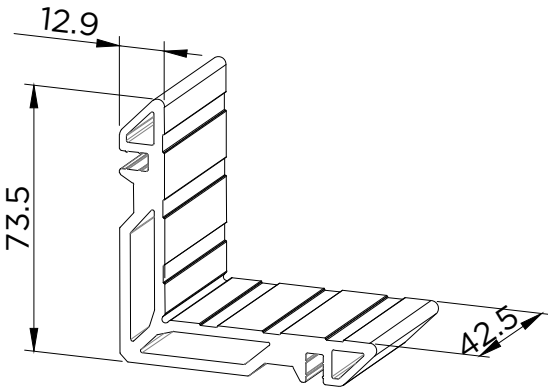
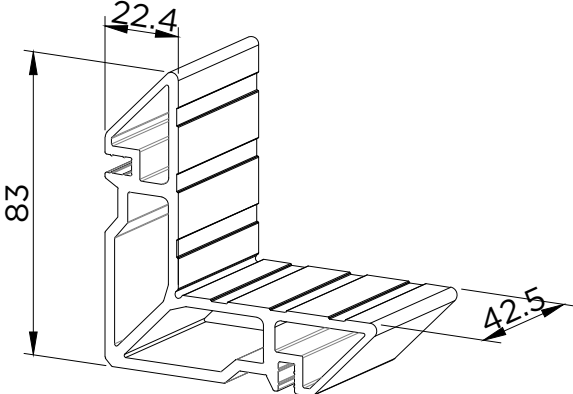
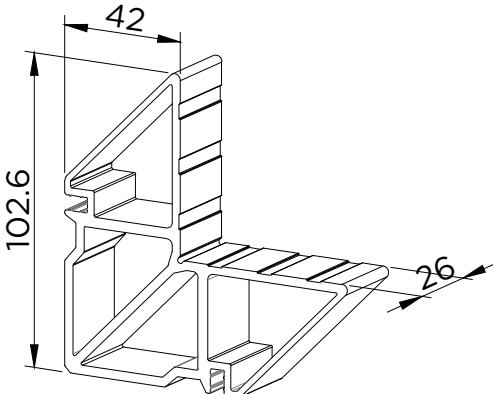
Артикул	<b>З'єднувач іпоста з кріпленням комплект</b>	Використовується в профілях
KMD.70.SI01-13		KMD.46.RM01, KMD.46IM01
 <p>Гвинт настовний М5х10 - 2шт Саморіз 4.8х9.5 - 4шт</p>		
Артикул	<b>З'єднувач іпоста з кріпленням комплект</b>	Використовується в профілях
KMD.70.SI02-22		KMD.46.RM02, KMD.46.IM02, KMD.46.IM04
 <p>Гвинт настовний М5х10 - 2шт Саморіз 4.8х9.5 - 4шт</p>		
Артикул	<b>З'єднувач іпоста з кріпленням комплект</b>	Використовується в профілях
KMD.70.SI03-36		KMD.46.RM03
 <p>Гвинт настовний М5х10 - 2шт Саморіз 4.8х9.5 - 4шт</p>		

Артикул	<b>З'єднувач імпоста з кріпленням комплект</b>	Використовується в профілях
KMD.70.SI04-42		

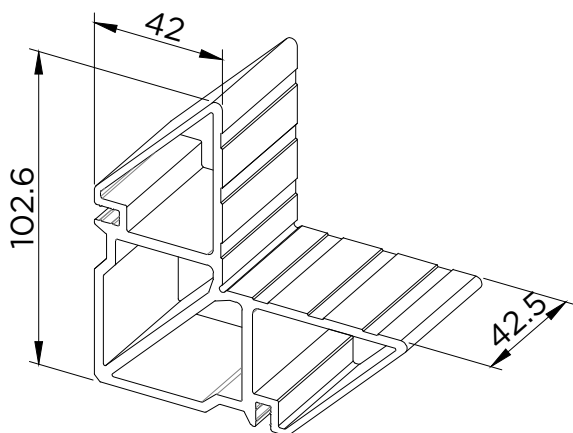




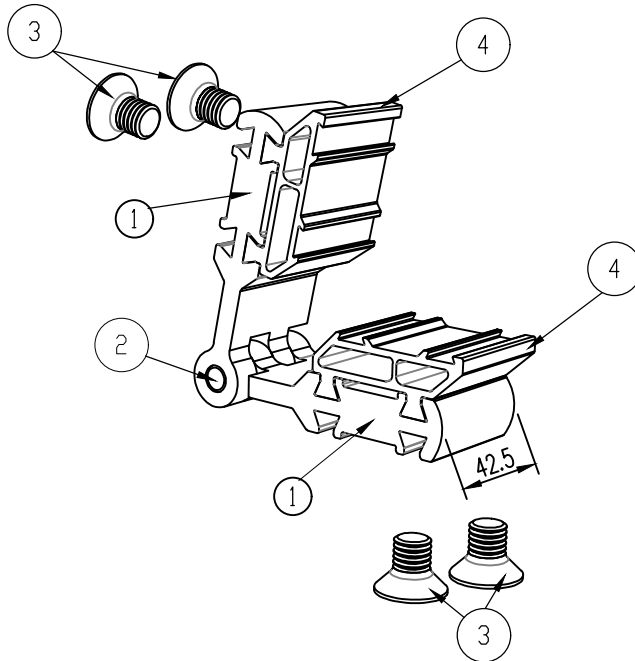
Гвинт настовний M5x10 - 2шт  
Саморіз 4.8x9.5 - 4шт

Артикул	<b>З'єднувач кутовий</b>	Використовується в профілях
KMD.46.SU42.5-01		KMD.46.RM01, KMD.46.IM01, KMD.46.SV01
		
Артикул	<b>З'єднувач кутовий</b>	Використовується в профілях
KMD.46.SU42.5-02		KMD.46.RM02, KMD.46.IM02, KMD.46.SV02
		
Артикул	<b>З'єднувач кутовий</b>	Використовується в профілях
KMD.46.SU26-04		KMD.46.RM04, KMD.46.SV04, KMD.46.SV05
		

Артикул	<b>З'єднувач кутовий</b>	Використовується в профілях
KMD.46.SU42.5-04		KMD.46.SV06

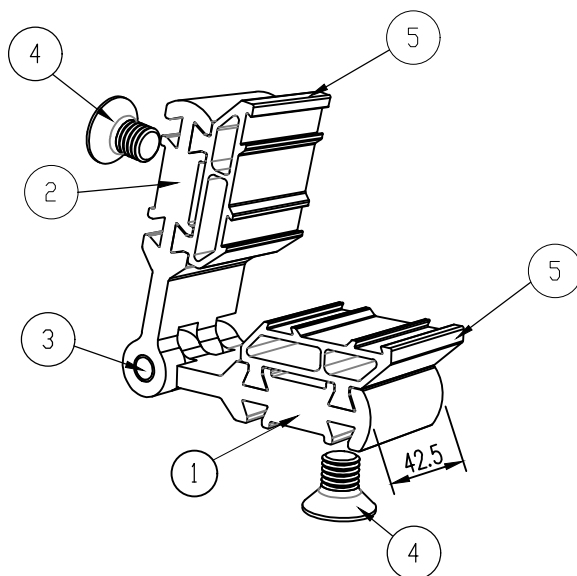


Артикул	<b>З'єднувач кутвий варіабельний</b>	Використовується в профілях
KMD.46.SUV42.5-02		KMD.46.RM02

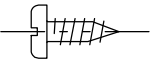
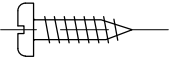
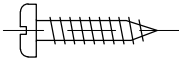
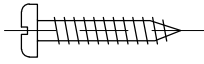
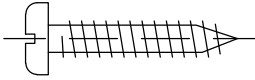
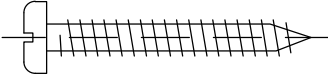



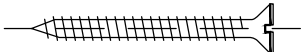

№	Найменування	Кількість, шт
1	Основа 42,5	2
2	Вісь 41,5	1
3	A2 M5 x 12 DIN7991	4
4	Адаптер 42,5	2

Артикул	<b>З'єднувач кутвий варіабельний</b>	Використовується в профілях
KMD.46.SUV42.5-02		KMD.46.SV02



№	Найменування	Кількість, шт
1	Основа 1 42,5	1
2	Основа 2 42,5	1
3	Вісь 41,5	1
4	DIN 965 M8 x 12	2
5	Адаптер 42,5	2

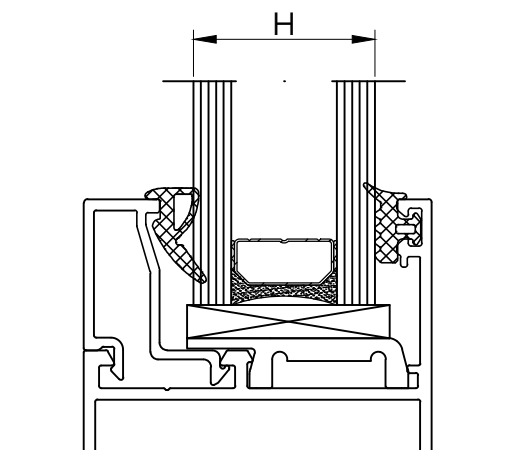
Артикул	<b>Саморіз нерж. 3.9x13 напівкругла головка</b>	Матеріал
3.9x13		Нержавіюча сталь А2
		
Артикул	<b>Саморіз нерж. 4.2x13 напівкругла головка</b>	Матеріал
4.2x13		Нержавіюча сталь А2
		
Артикул	<b>Саморіз нерж. 4.2x16 напівкругла головка</b>	Матеріал
4.2x16		Нержавіюча сталь А2
		
Артикул	<b>Саморіз нерж. 4.2x19 напівкругла головка</b>	Матеріал
4.2x19		Нержавіюча сталь А2
		
Артикул	<b>Саморіз нерж. 4.2x25 напівкругла головка</b>	Матеріал
4.2x25		Нержавіюча сталь А2
		
Артикул	<b>Саморіз нерж. 4.2x35 напівкругла головка</b>	Матеріал
4.2x35		Нержавіюча сталь А2
		

Артикул	<b>Саморіз нерж. 4.2x16 потайна головка</b>	Матеріал
4.2x16		Нержавіюча сталь А2
		
Артикул	<b>Саморіз нерж. 4.8x32 потайна головка</b>	Матеріал
4.8x32		Нержавіюча сталь А2
		
Артикул	<b>Саморіз нерж. 4.8x40 потайна головка</b>	Матеріал
4.8x40		Нержавіюча сталь А2
		

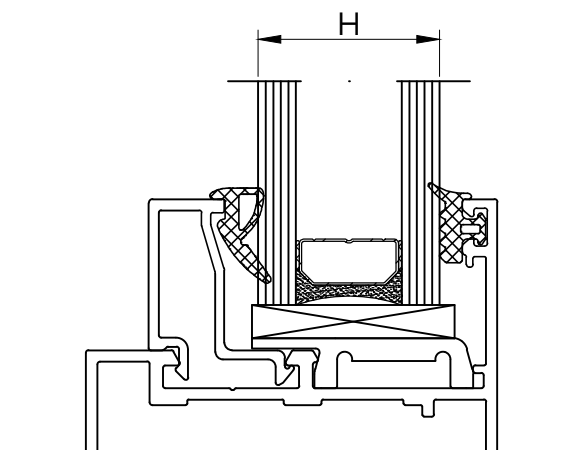


## 4. Таблиця заповнення



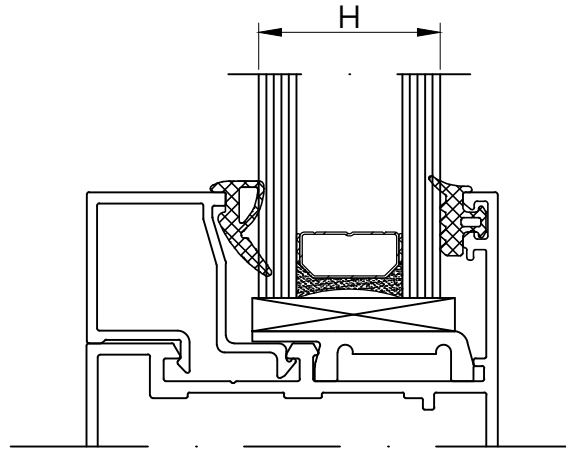


Рама, імпост, дверна стулка



Стулка віконна

Товщина заповнення Н, мм	Ущільнювач заповнення	Ущільнювач під штапик	Штапик
4	UP29-1	UP28	KMD.70.SH05
6	UP29-1	UP26	KMD.70.SH05
8	UP29-1	UP24	KMD.70.SH05
10	UP29-1	UP26	KMD.70.SH04
12	UP29-1	UP24	KMD.70.SH04
14	UP29-1	UP26	KMD.70.SH03
16	UP29-1	UP24	KMD.70.SH03
18	UP29-1	UP26	KMD.70.SH02
20	UP29-1	UP24	KMD.70.SH02
22	UP29-1	UP26	KMD.70.SH01
24	UP29-1	UP24	KMD.70.SH01
26	UP29-1	UP26	KMD.70.SH00
28	UP29-1	UP24	KMD.70.SH00



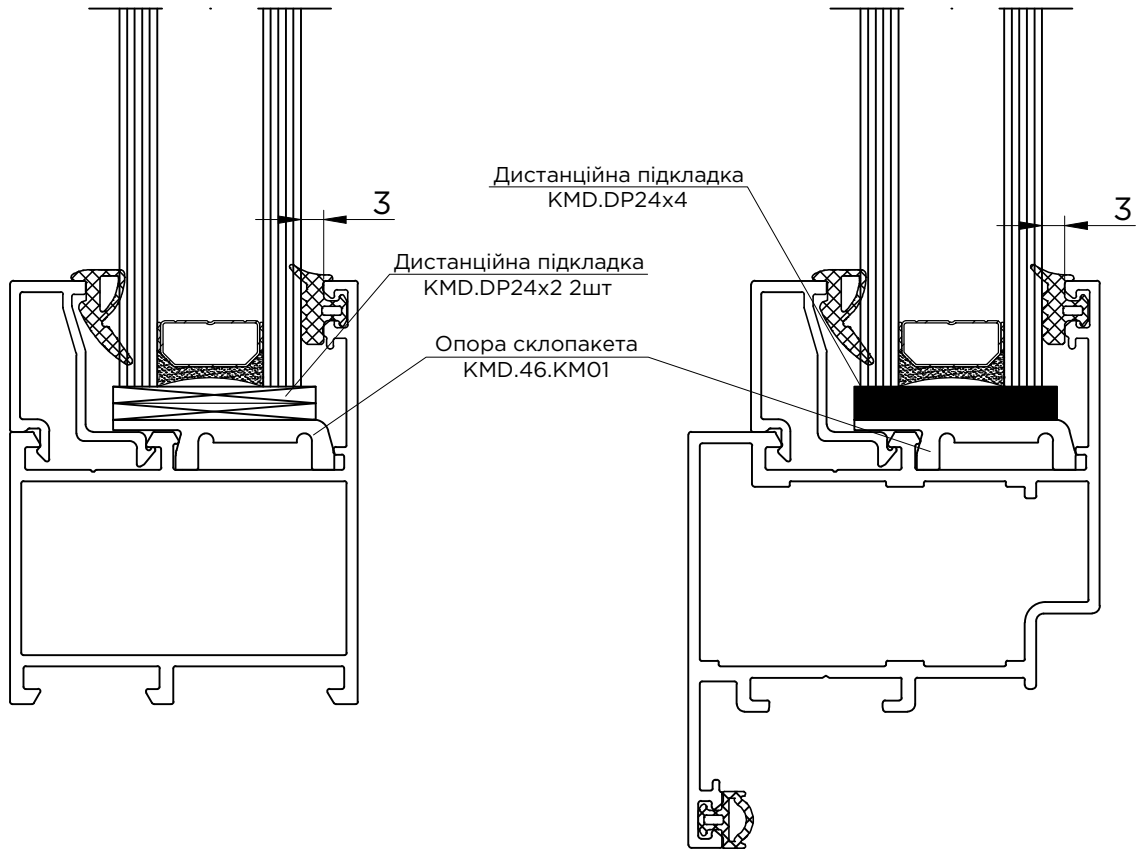
Стулка віконна

Товщина заповнення Н, мм	Ущільнювач заповнення	Ущільнювач під штапик	Штапик
4	UP29-1	UP28	KMD.70.SST05
6	UP29-1	UP26	KMD.70.SST05
8	UP29-1	UP24	KMD.70.SST05
10	UP29-1	UP26	KMD.70.SST04*
12	UP29-1	UP24	KMD.70.SST04*
14	UP29-1	UP26	KMD.70.SST03*
16	UP29-1	UP24	KMD.70.SST03*
18	UP29-1	UP26	KMD.70.SST02
20	UP29-1	UP24	KMD.70.SST02
22	UP29-1	UP26	KMD.70.SST01
24	UP29-1	UP24	KMD.70.SST01
26	UP29-1	UP26	KMD.70.SST00
28	UP29-1	UP24	KMD.70.SST00

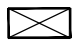
\* - Профіль в розробці

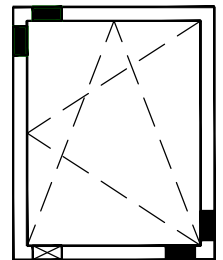
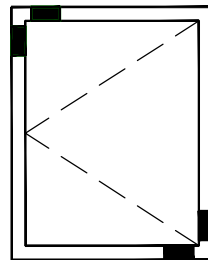
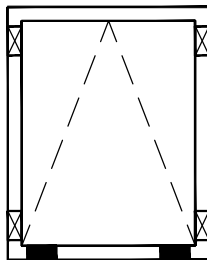
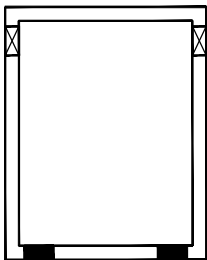
**Схема встановлення розпірних підкладок під заповнення**

**Схема встановлення опорних підкладок під заповнення**



 Опорна підкладка (KM01 + KMD.DP24x2+KMD.DP24x2)

 Розпірна підкладка (KM01 + KMD.DP24x4)

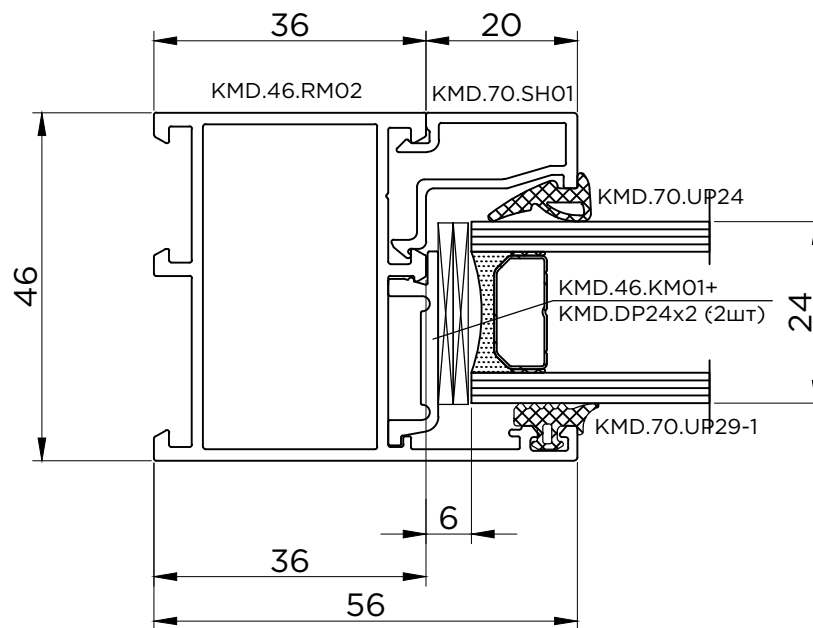
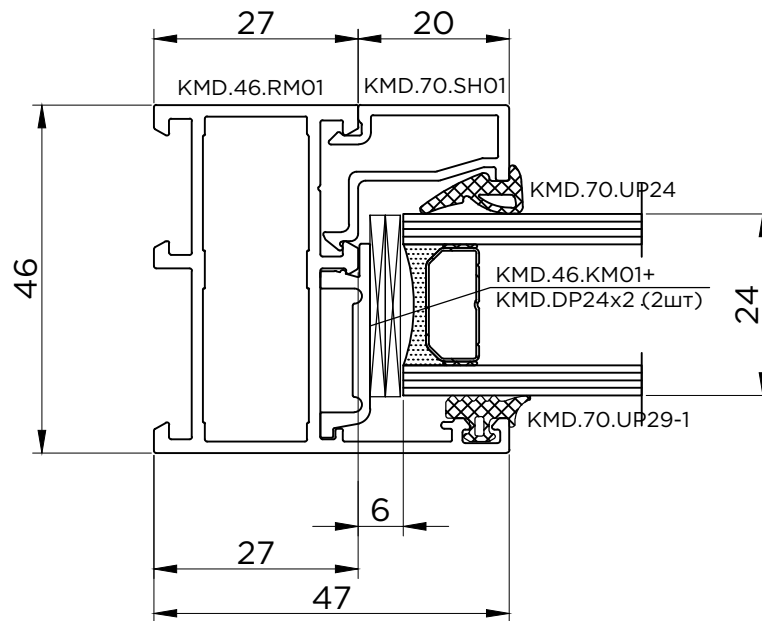
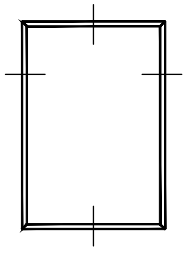




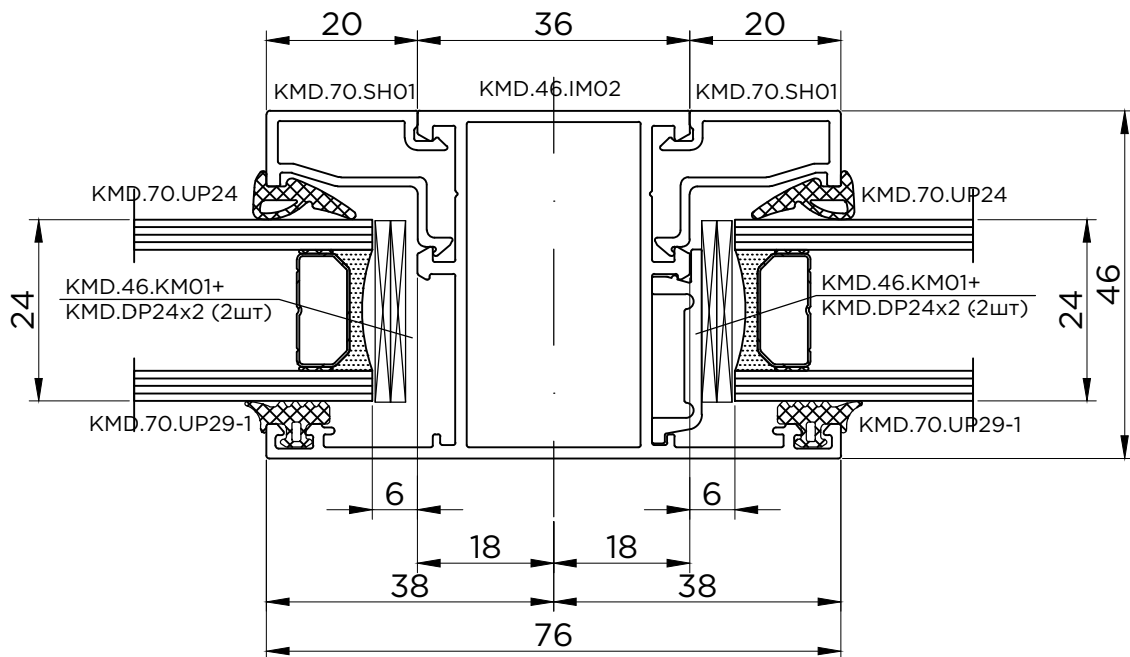
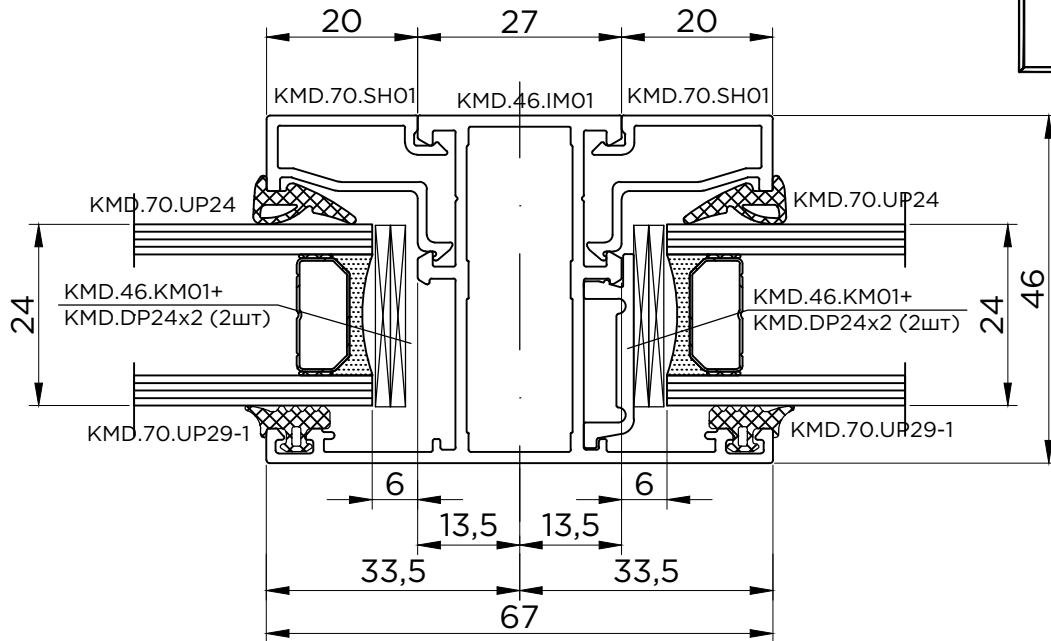
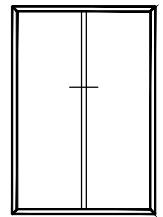
# 5. Вікна перерізи

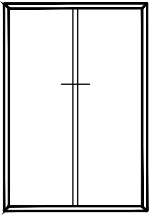


Вікно глухе

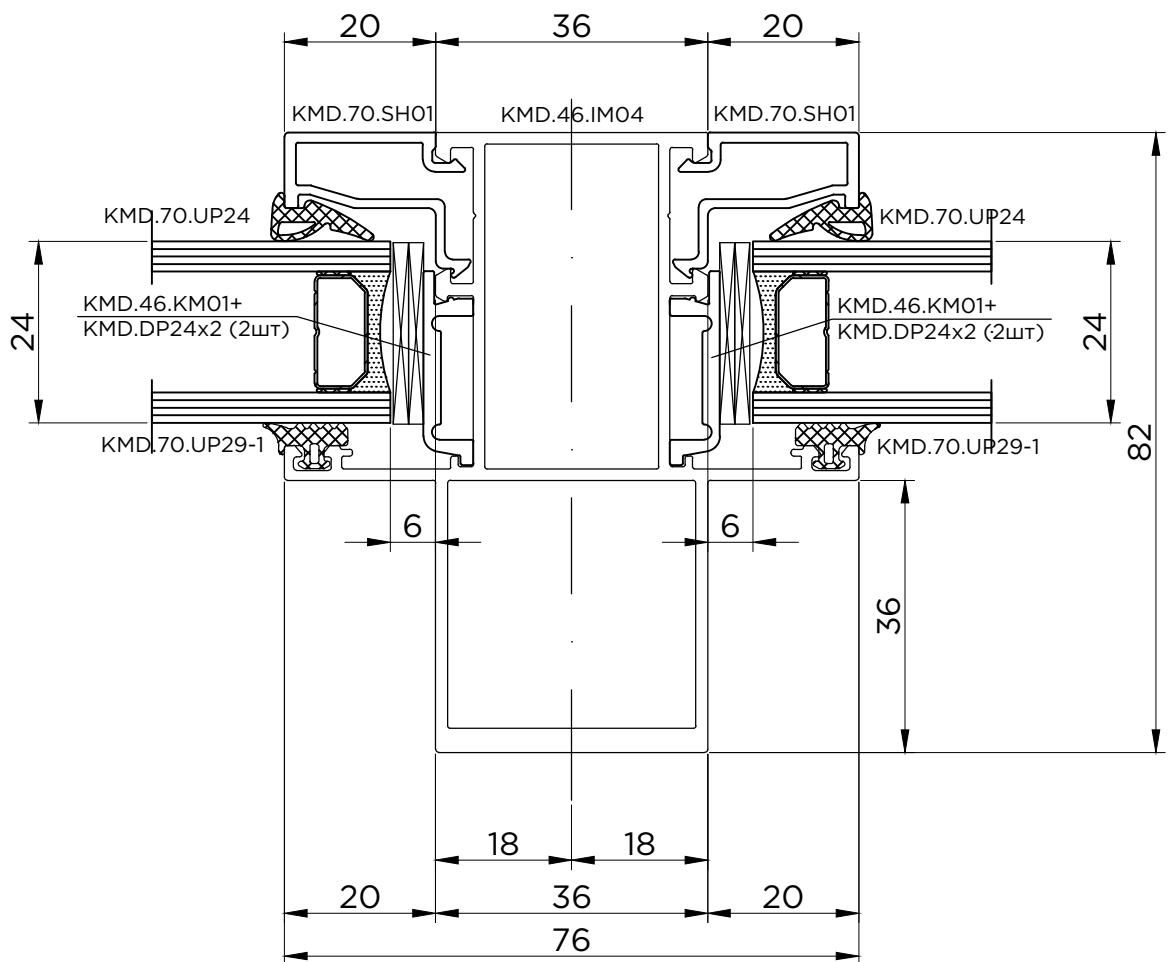


Вікно глухе з імпостом

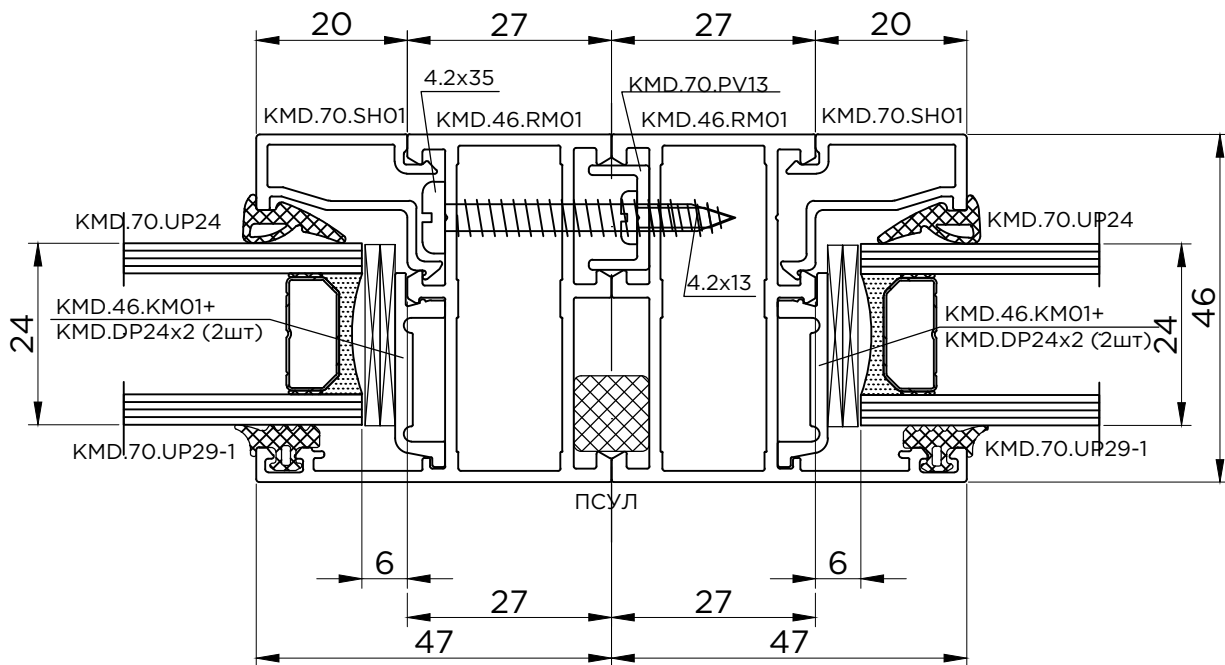
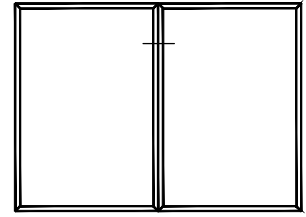


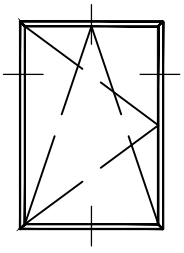


### Вікно глухе з імпостом

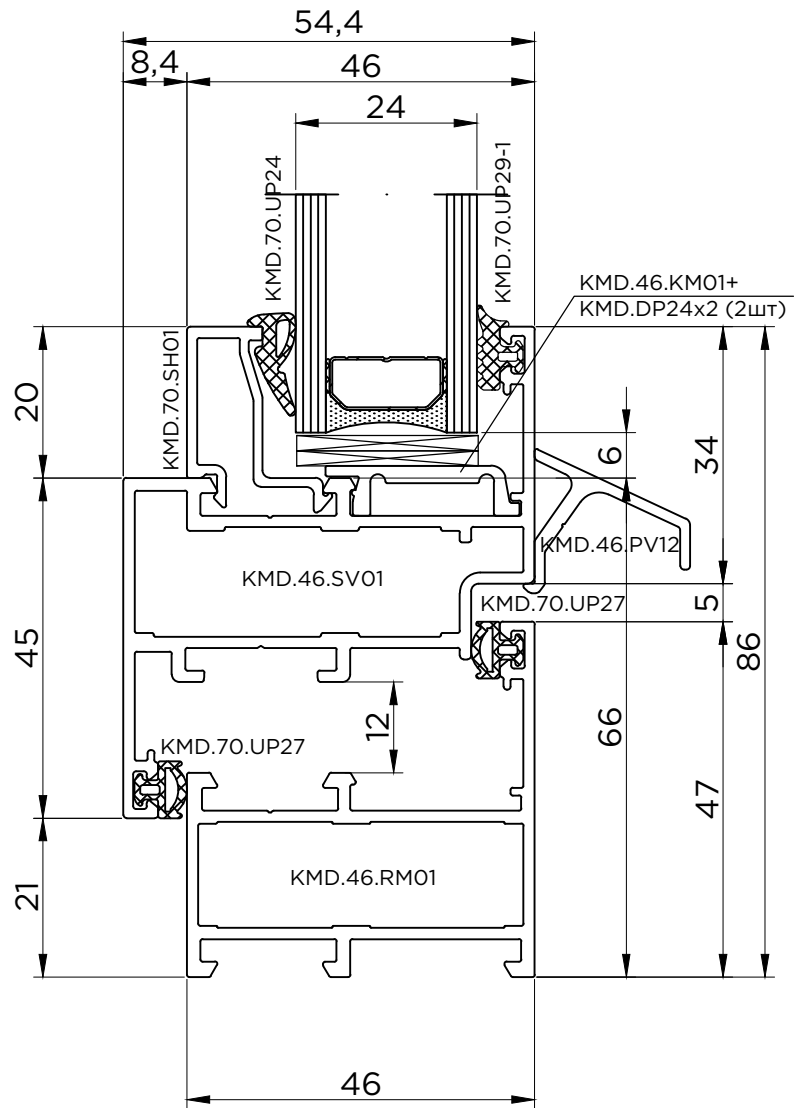


### З'єднання віконних рам

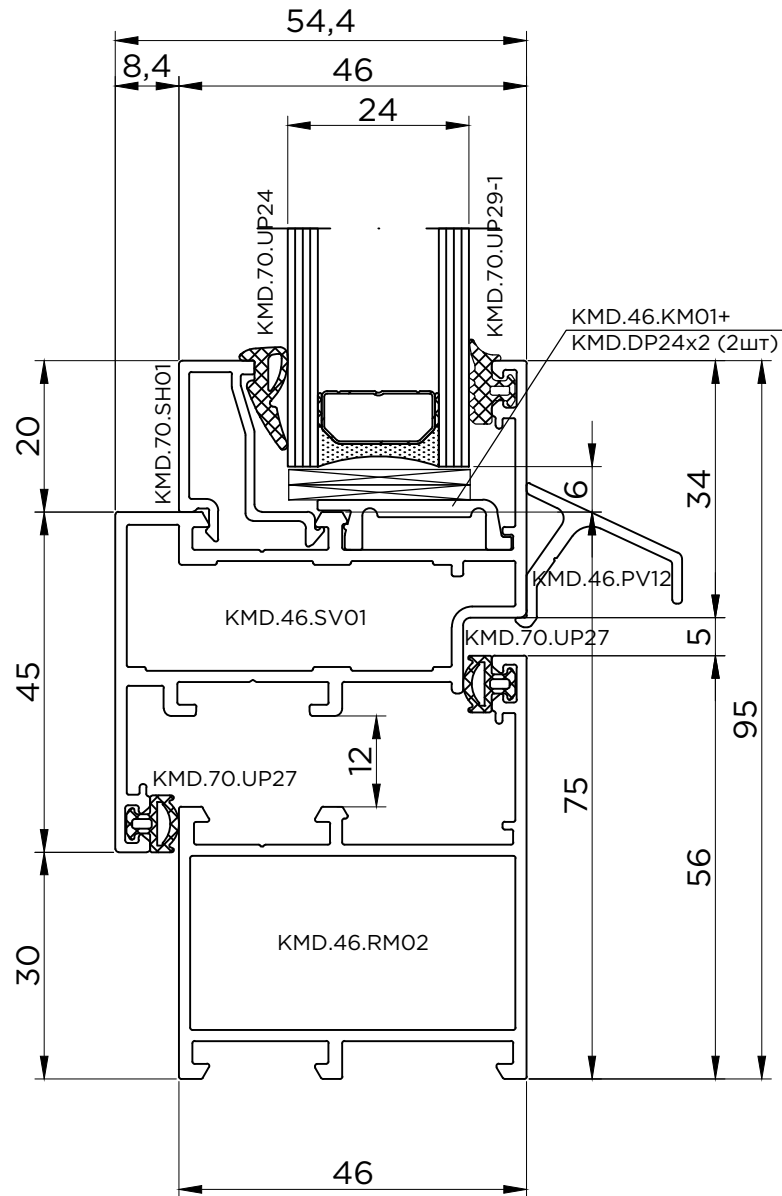
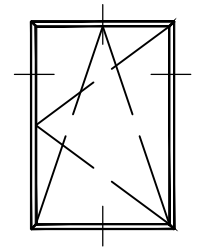


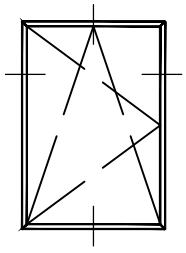


Вікно з стулкою

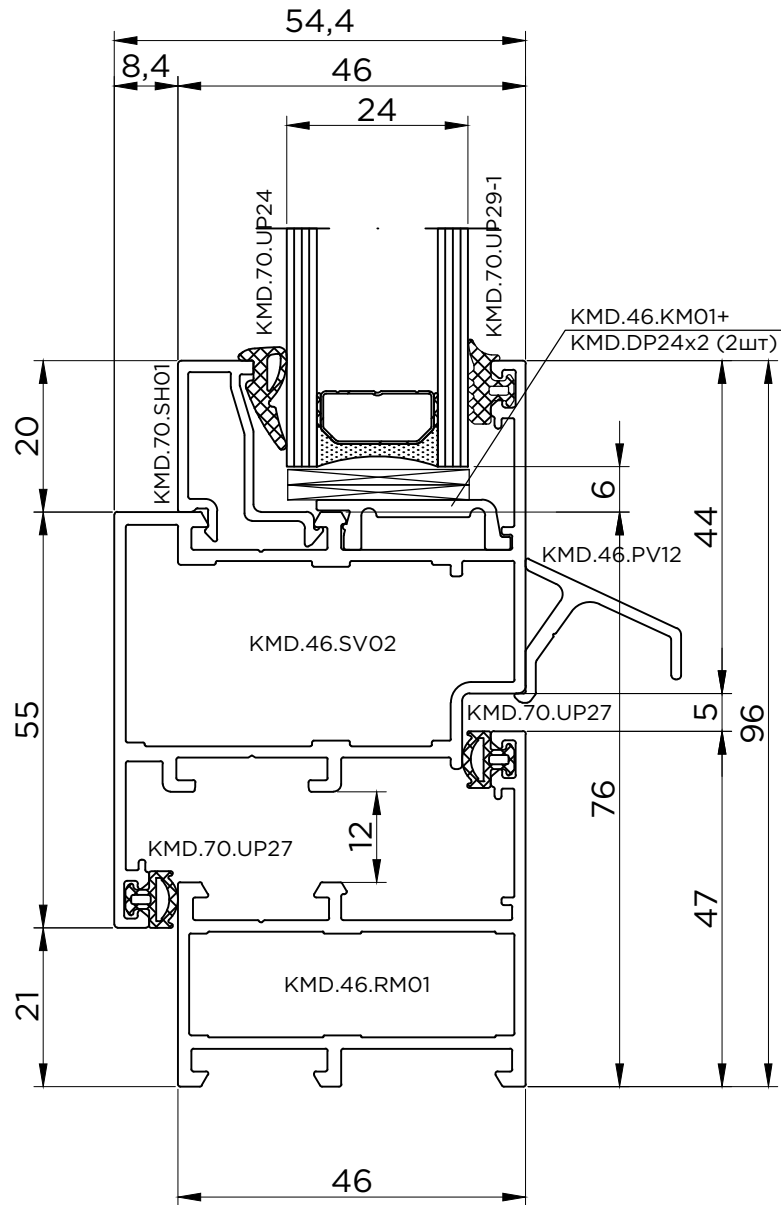


### Вікно з стулкою

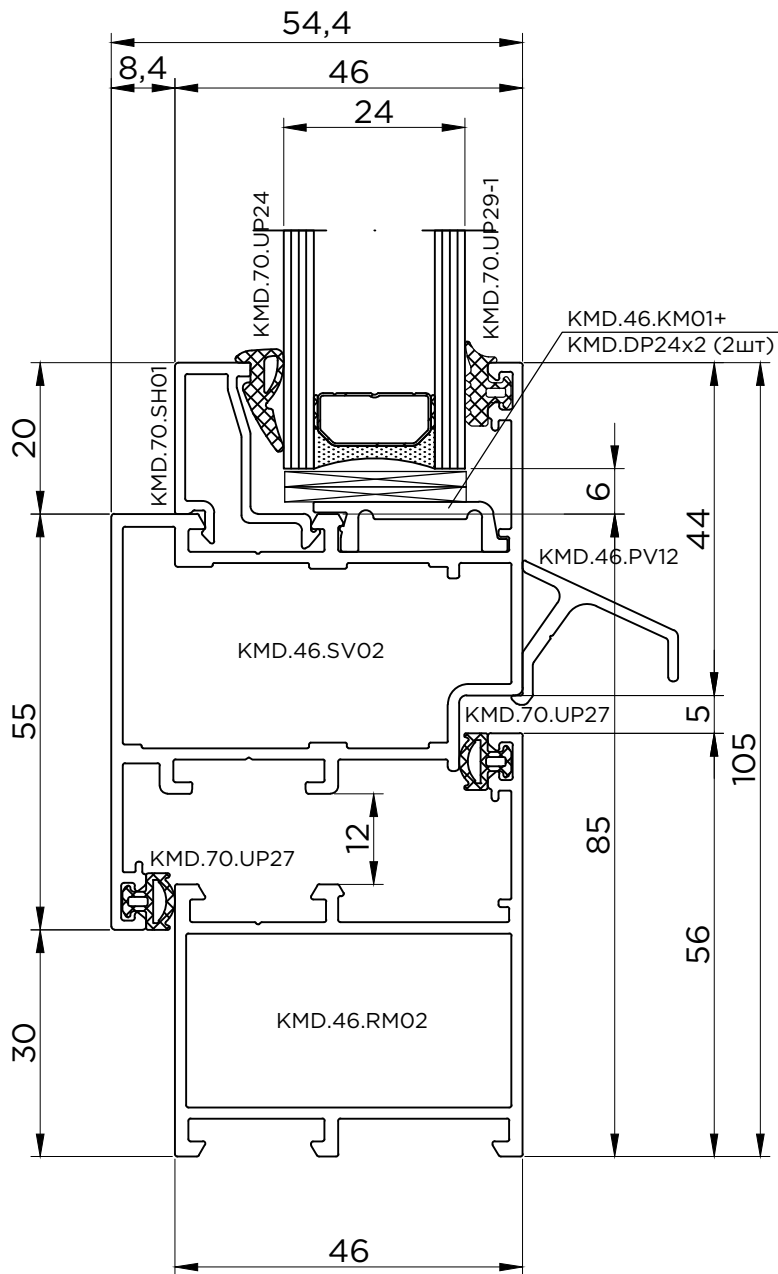
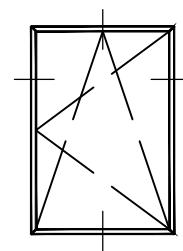




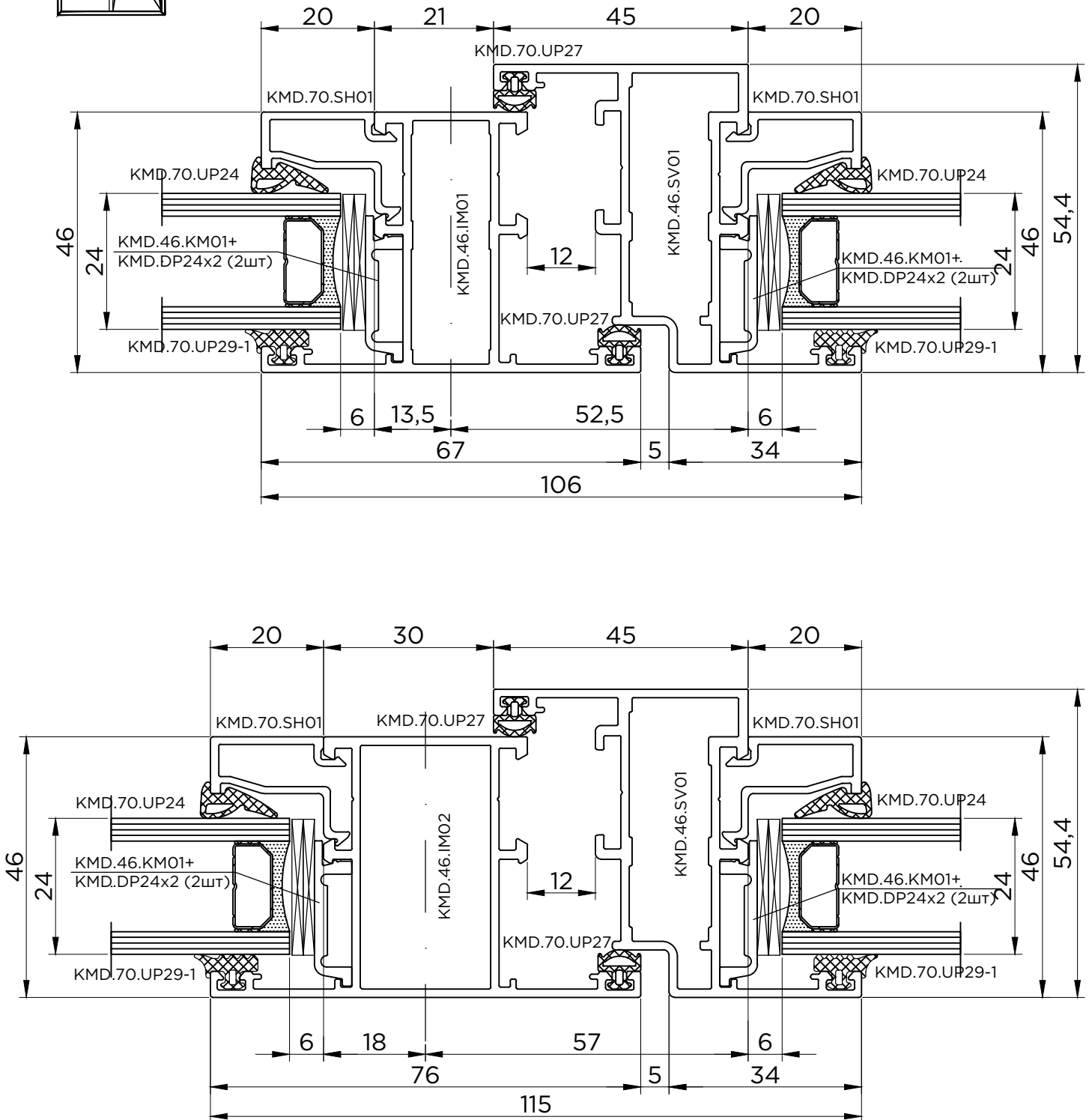
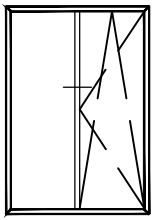
### Вікно з стулкою



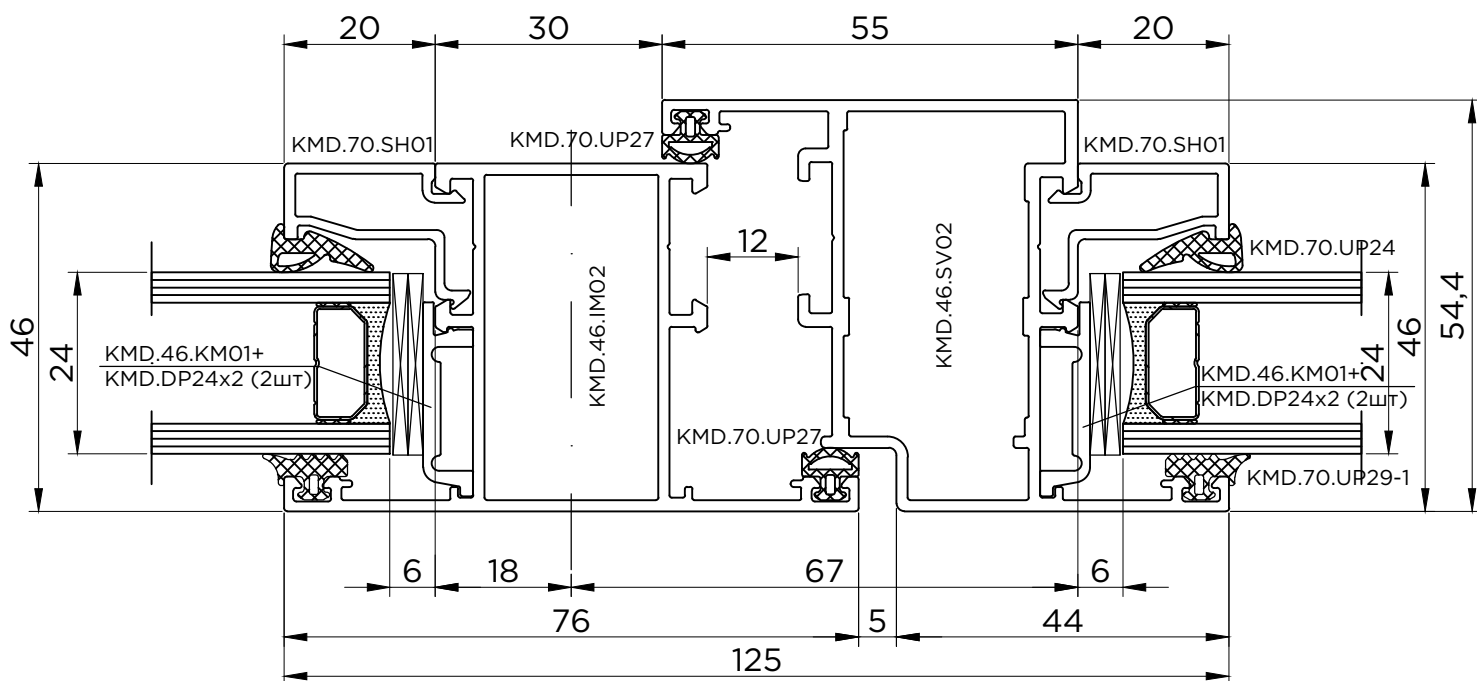
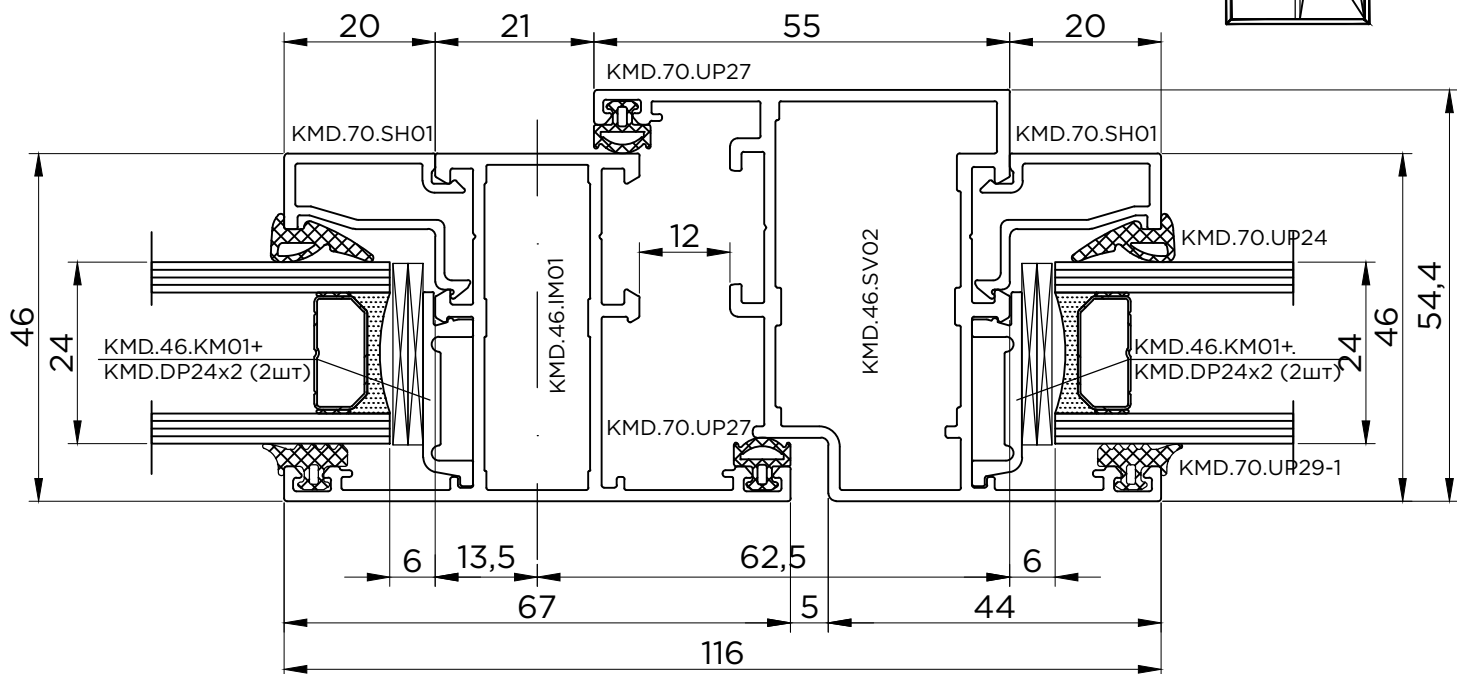
### Вікно з стулкою

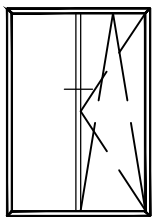


Вікно з стулкою

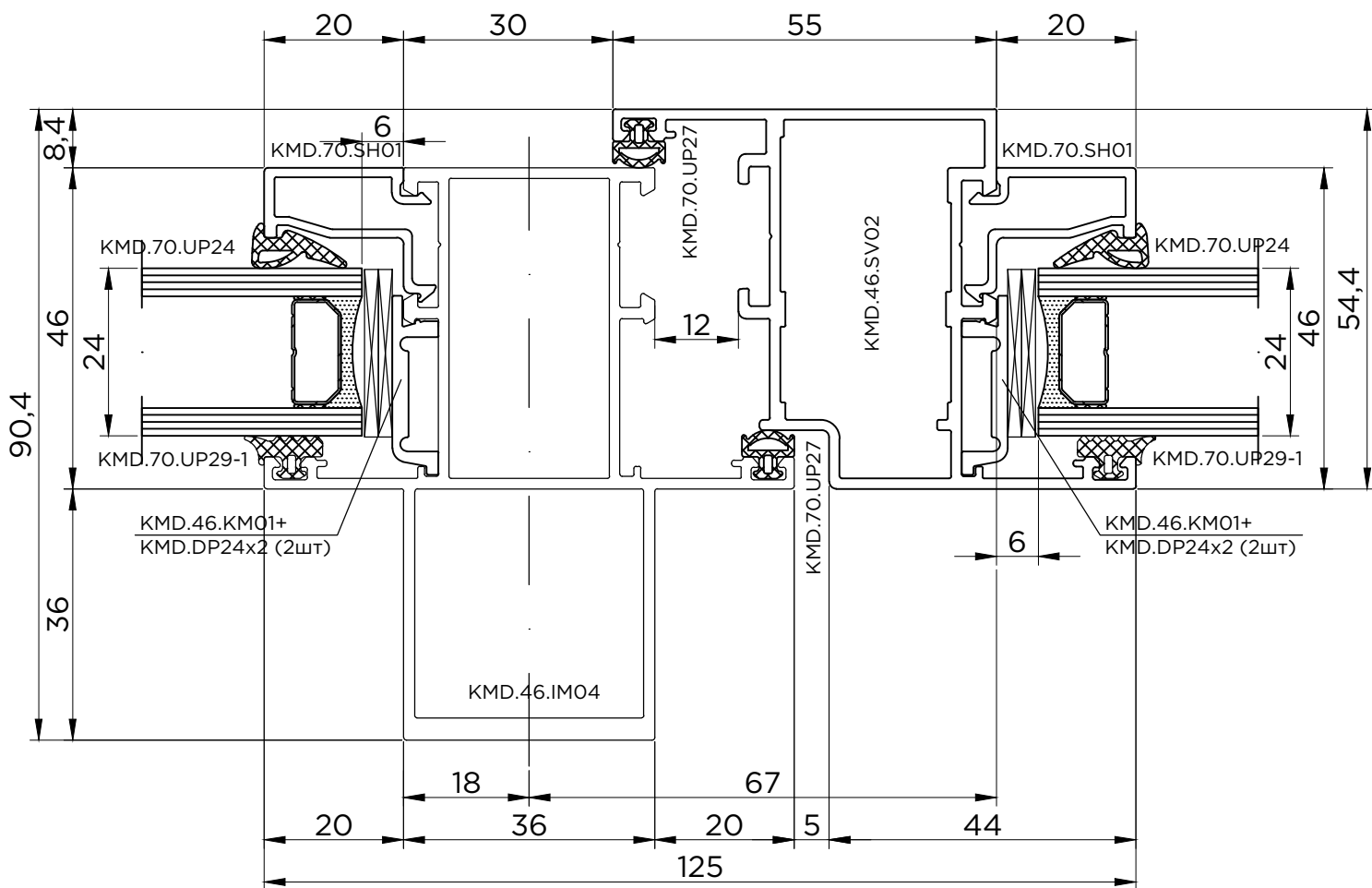


### Вікно з стулкою

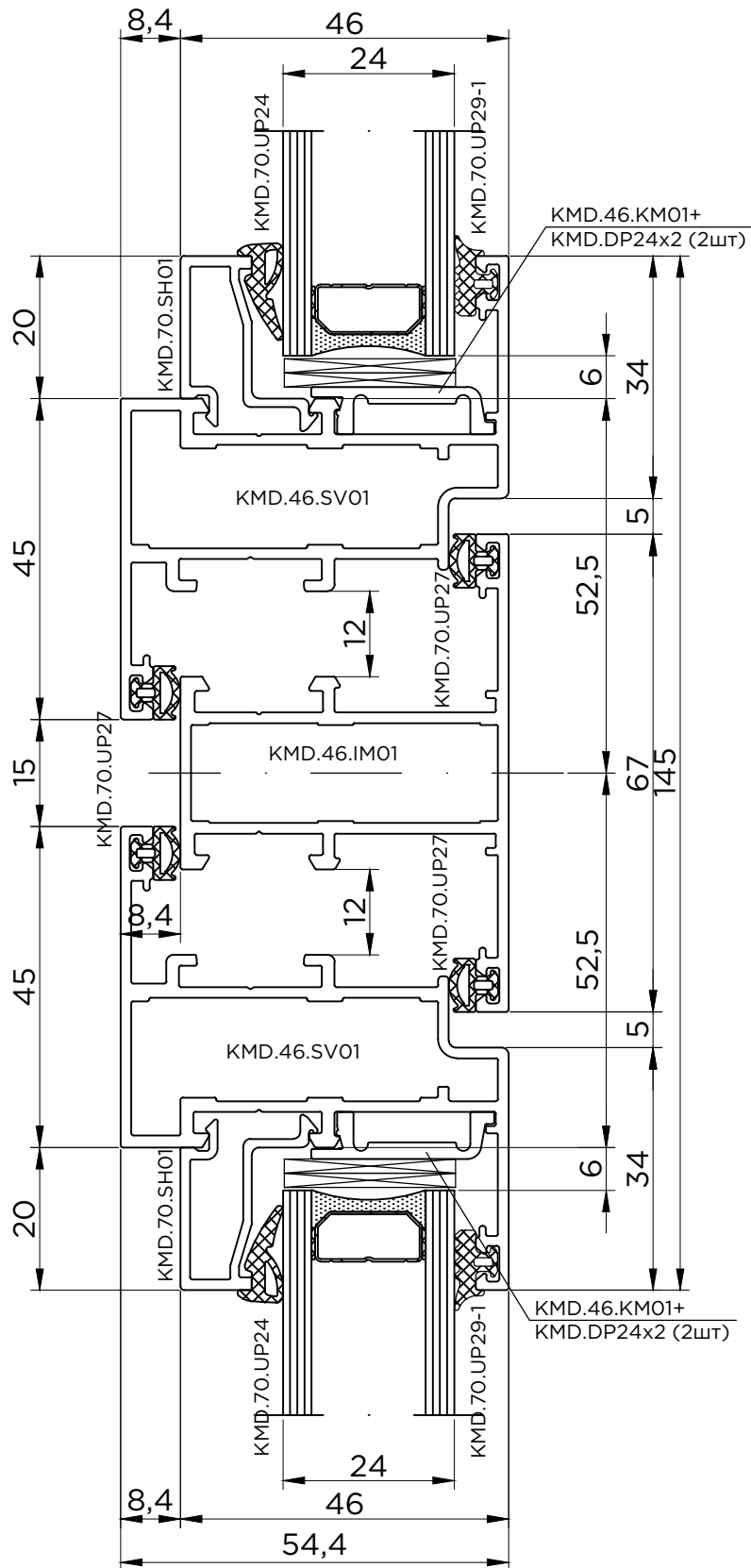
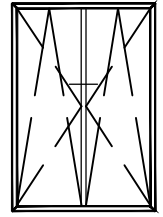




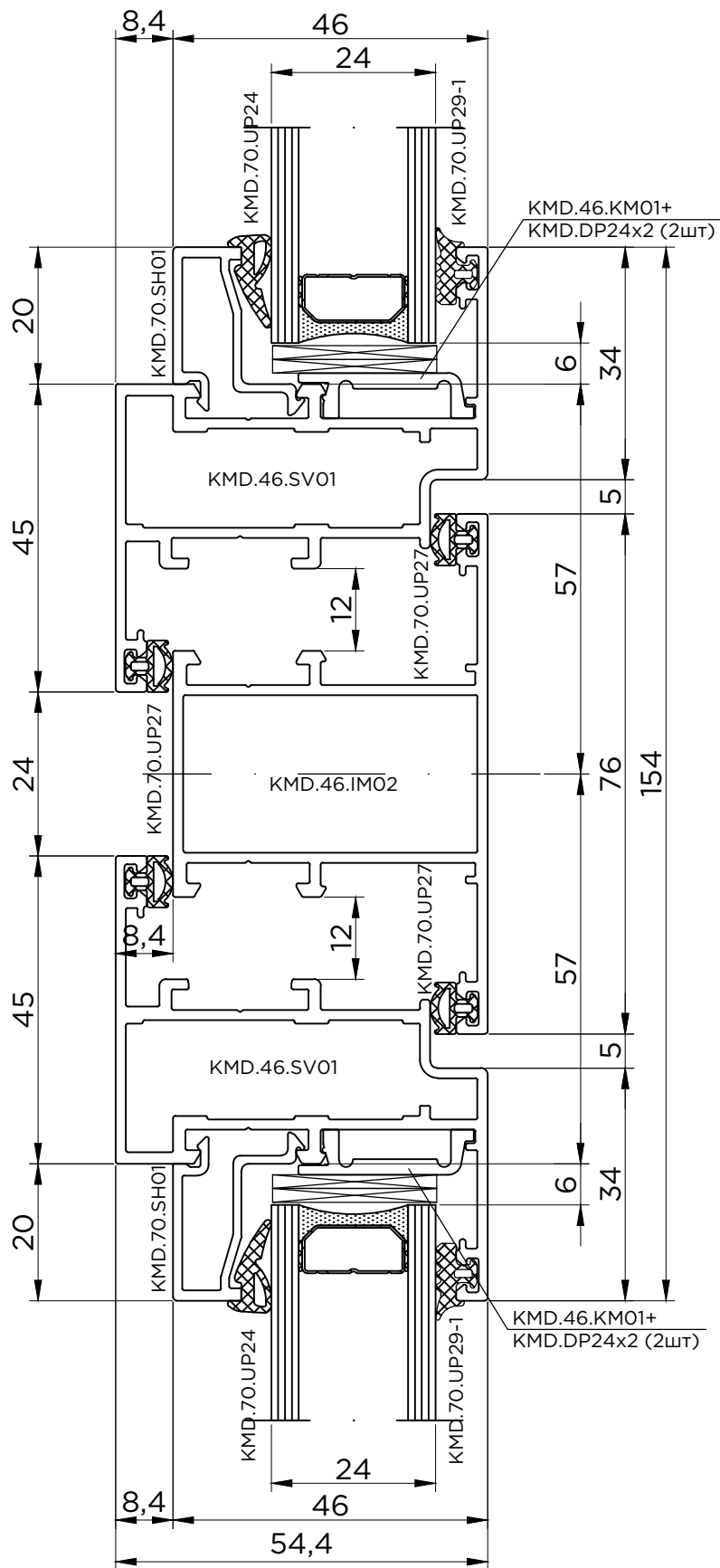
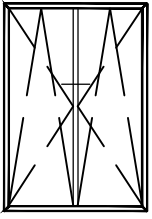
Вікно з стулкою



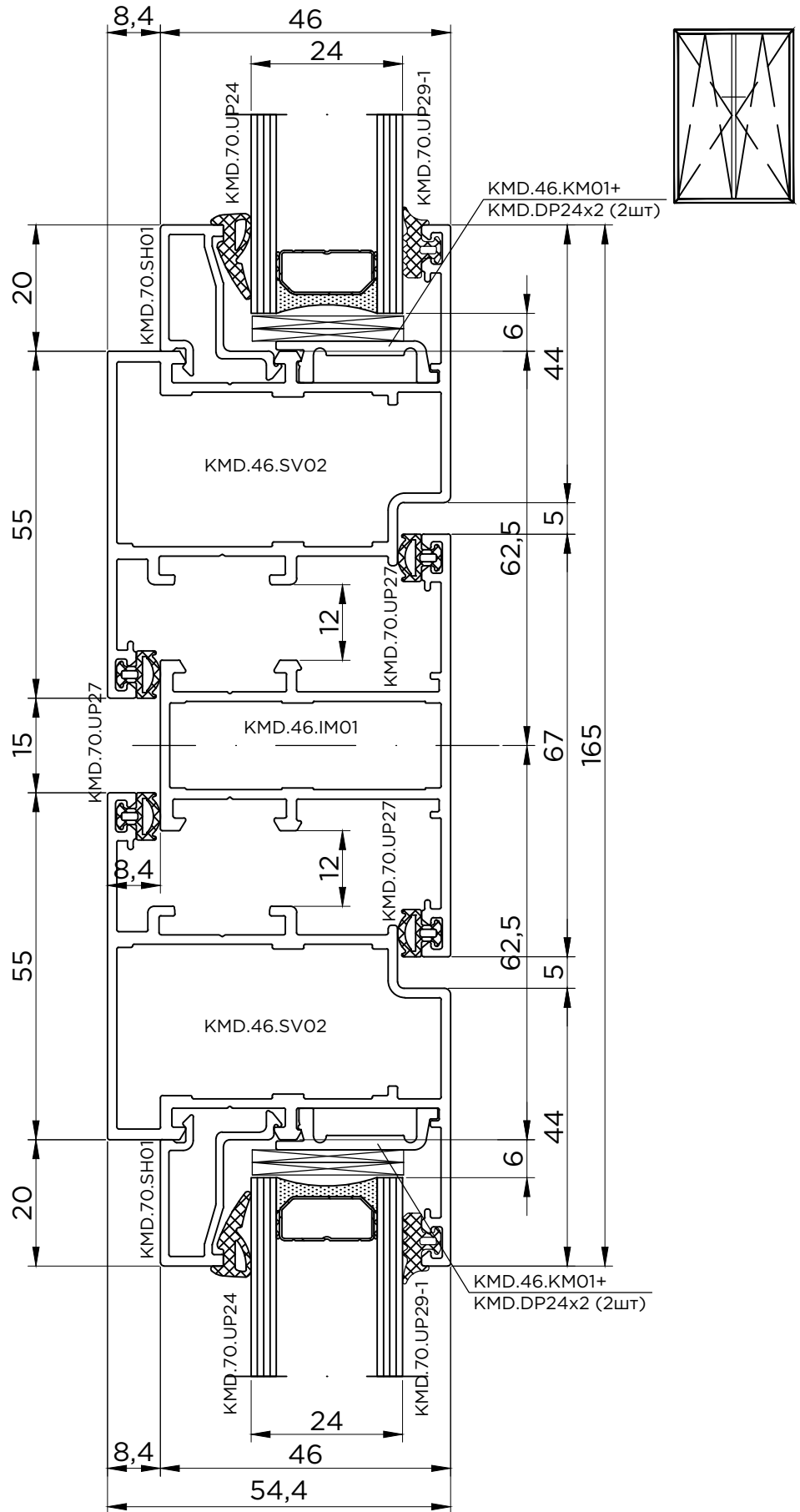
### Вікно з двома стулками



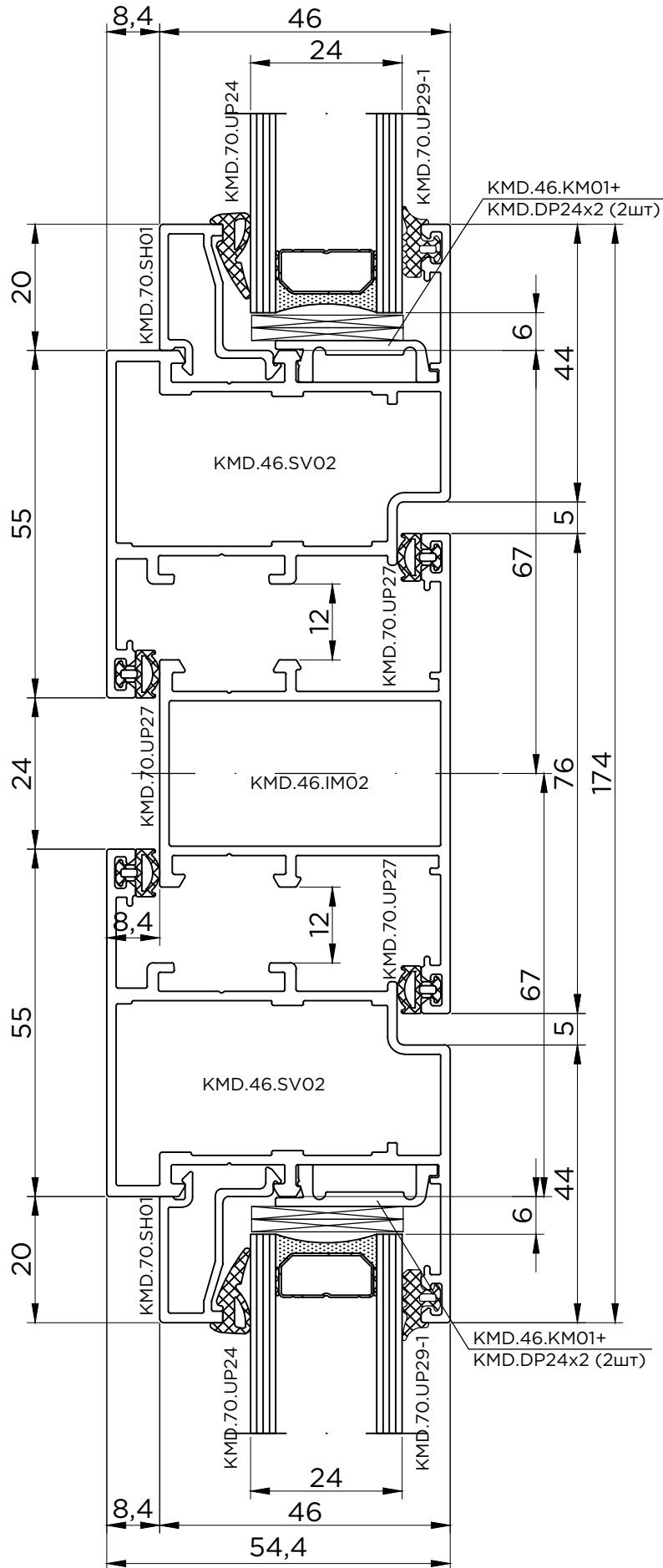
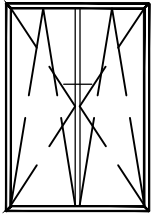
Вікно з двома стулками



### Вікно з двома стулками

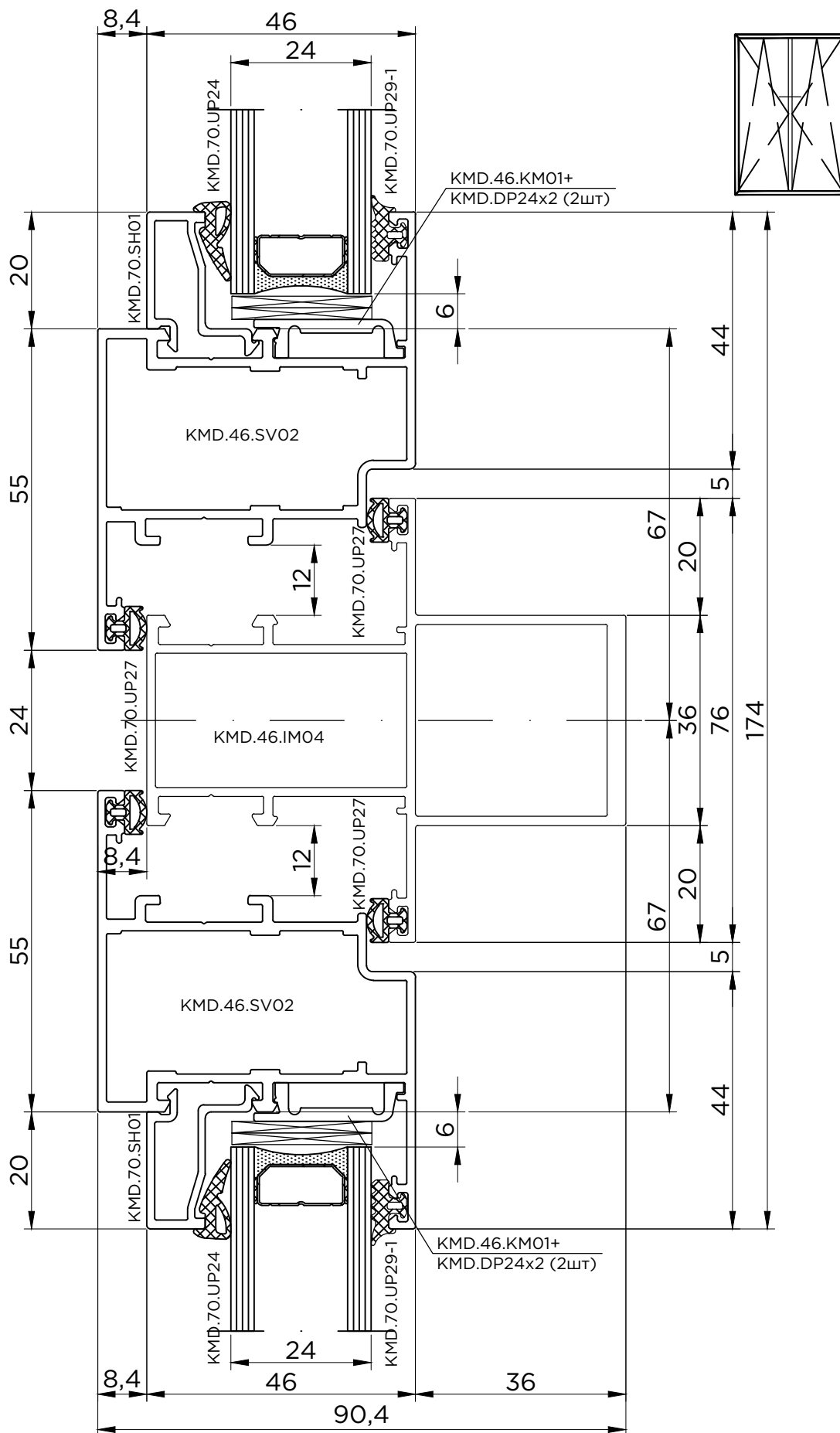


### Вікно з двома стулками



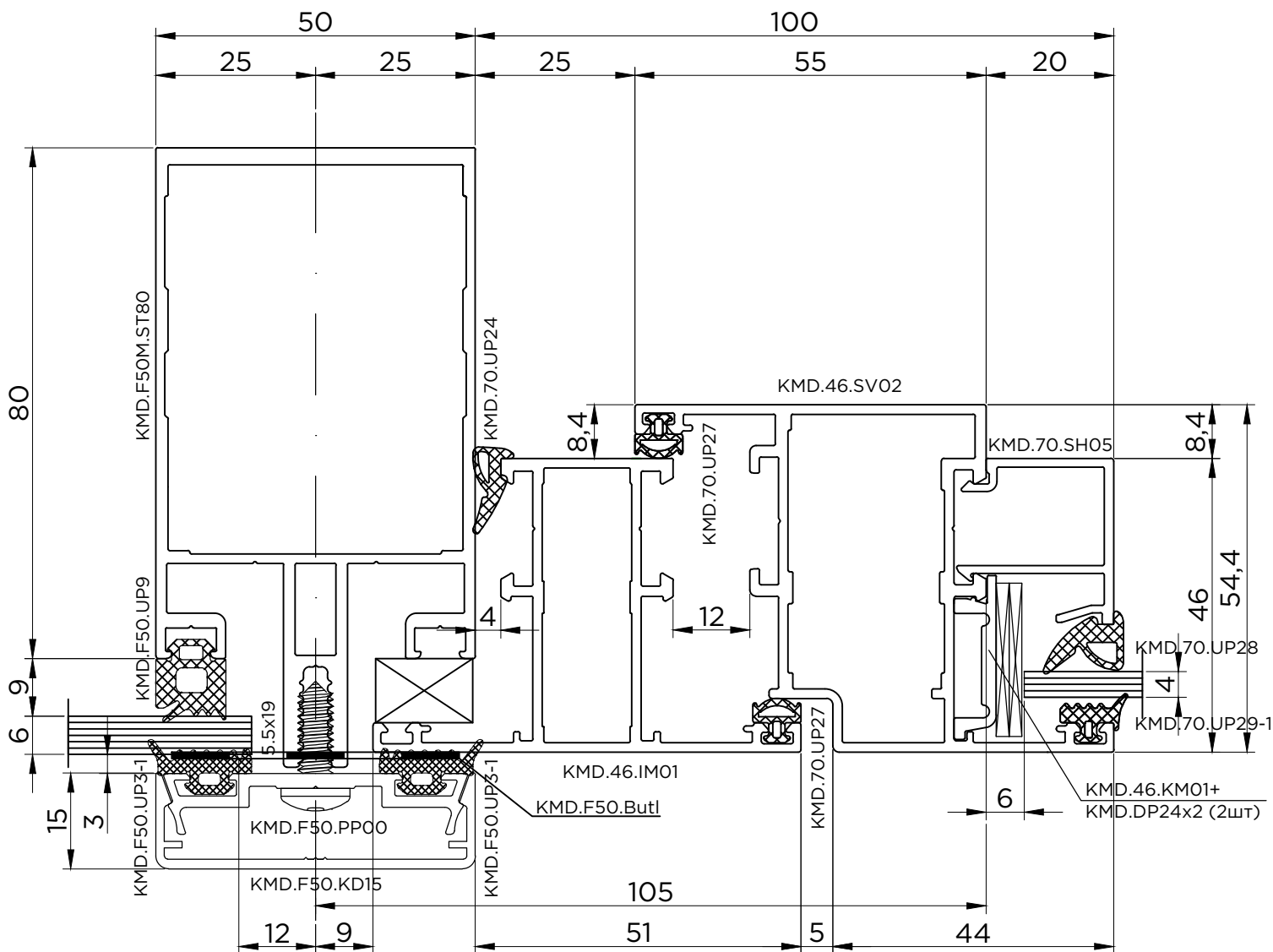
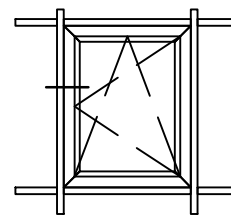
KMD.46

### Вікно з двома стулками

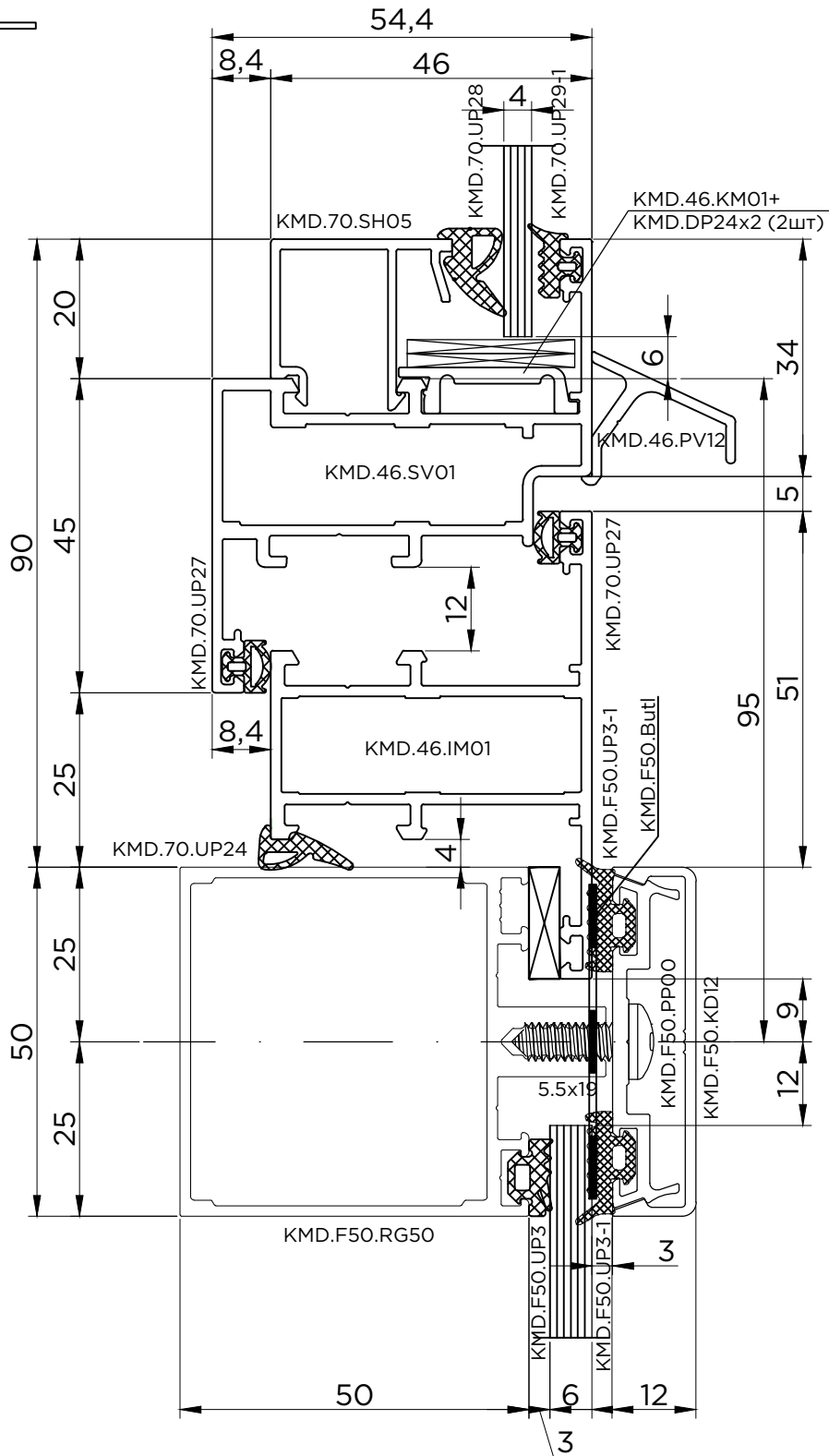
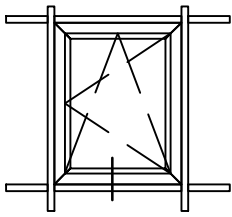




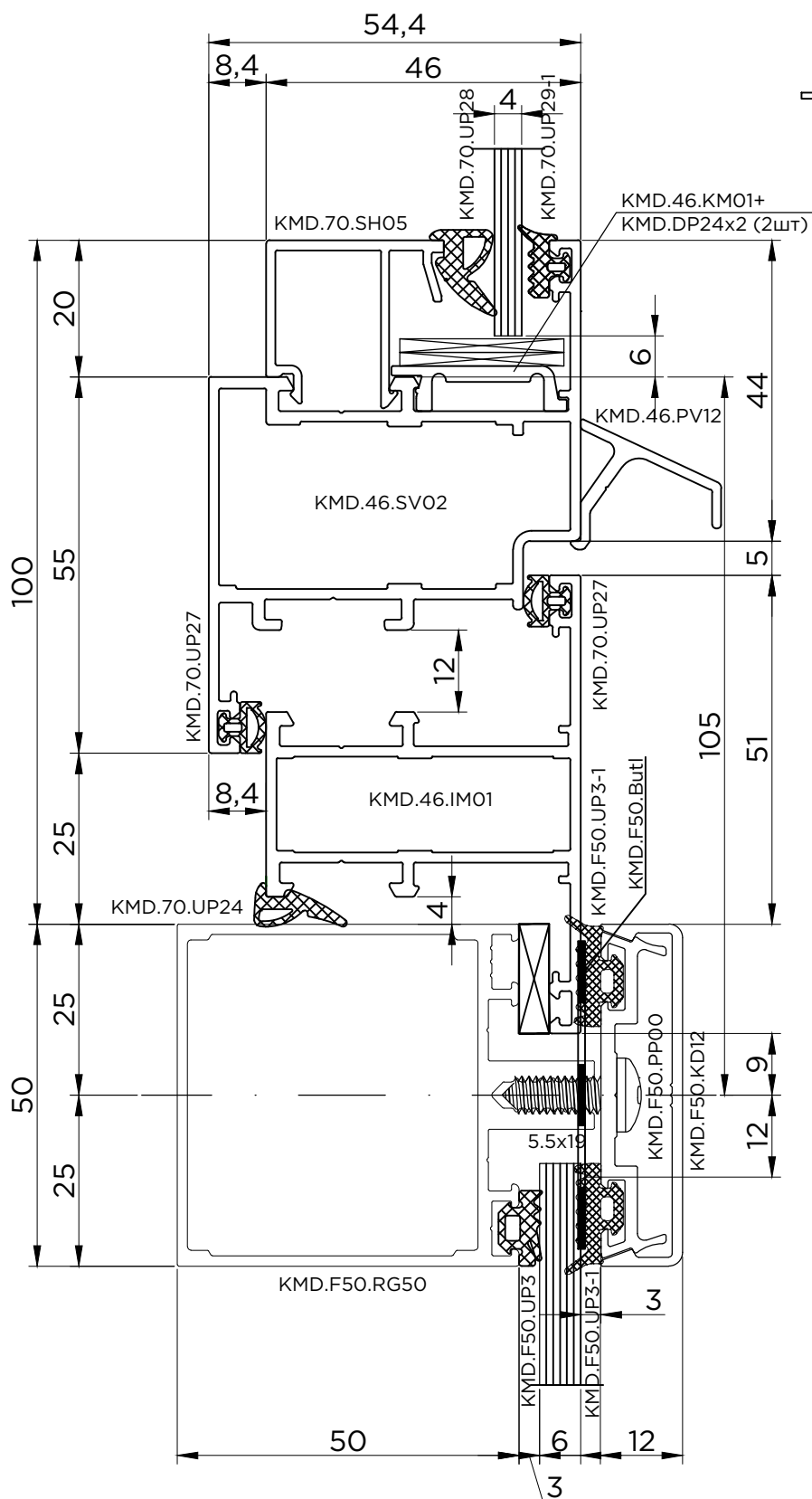
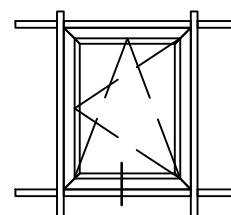
### Вікно вбудоване у стійко-ригельний фасад

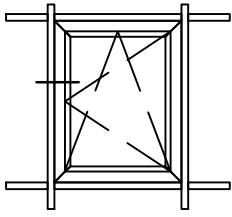


Вікно вбудоване у стійко-ригельний фасад

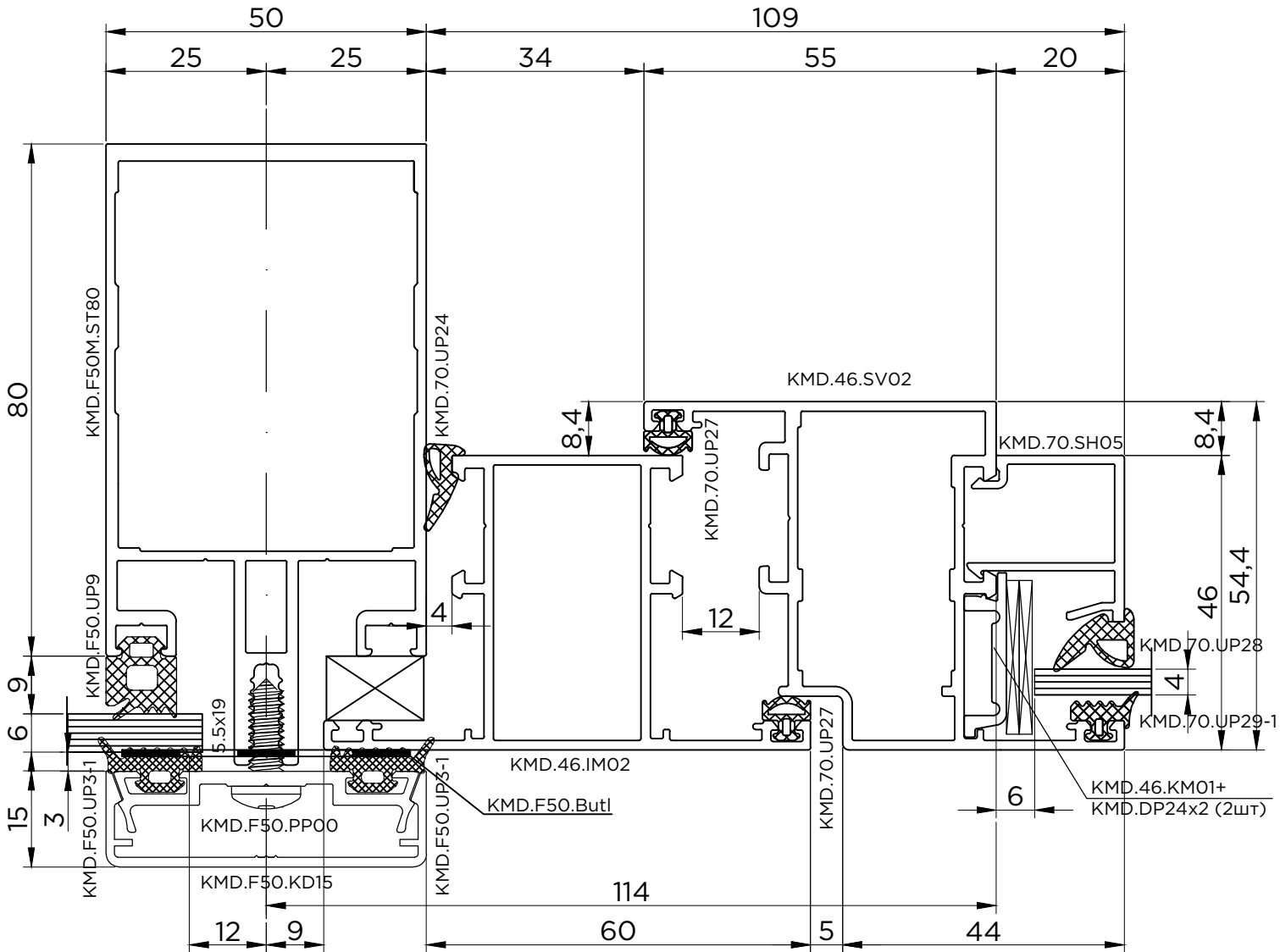


### Вікно вбудоване у стійко-ригельний фасад

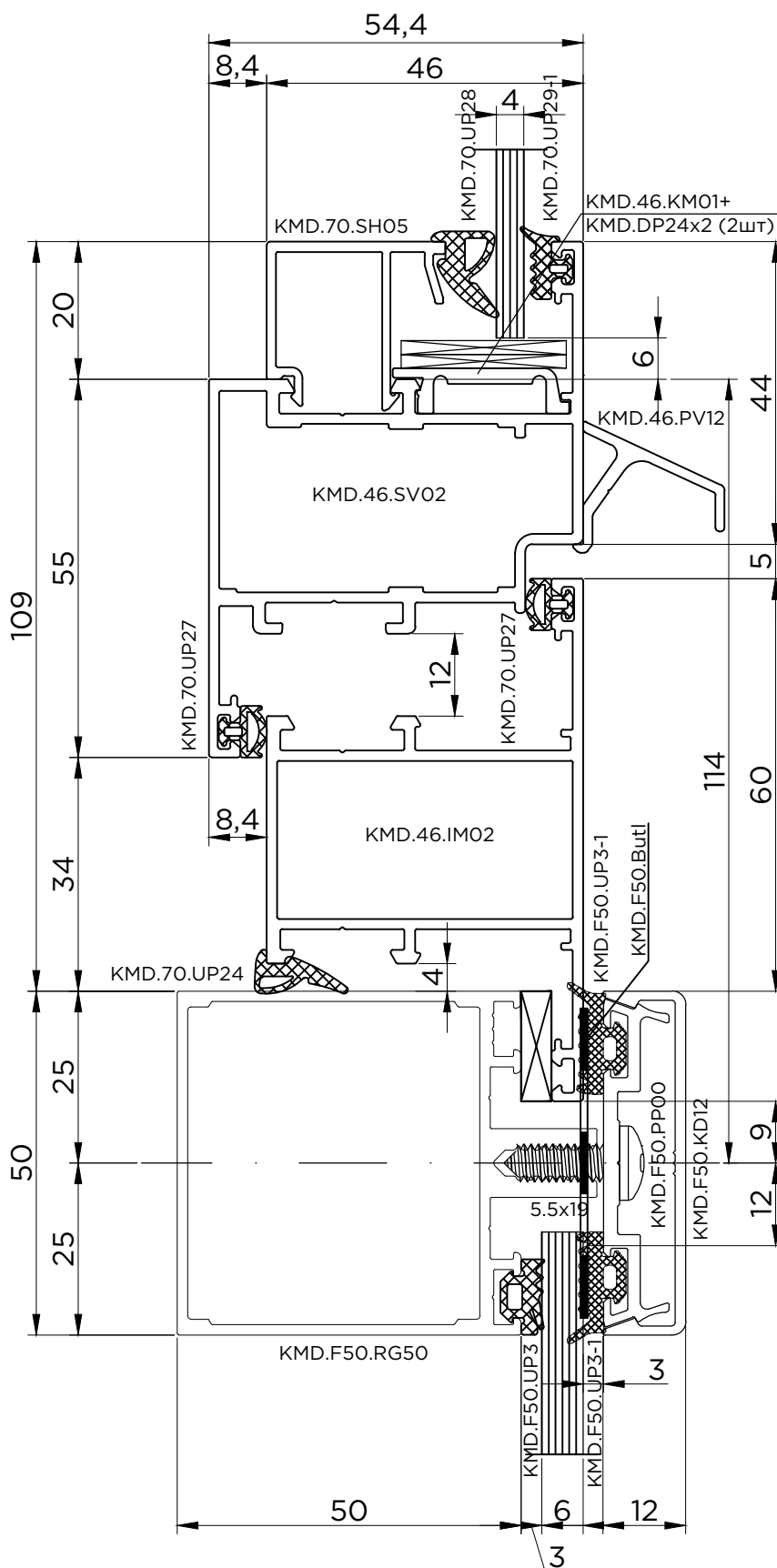




Вікно вбудоване у стійко-ригельний фасад

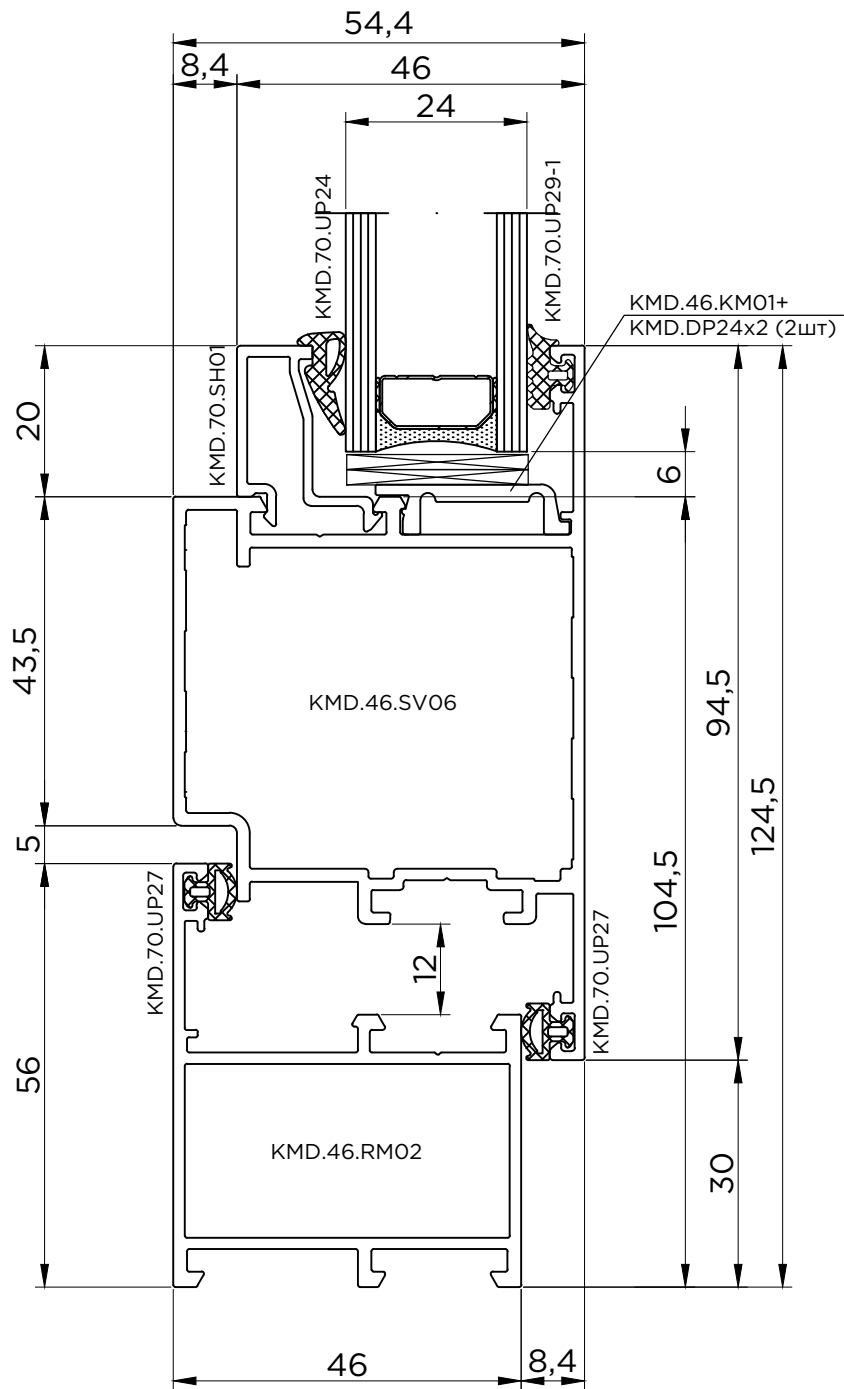
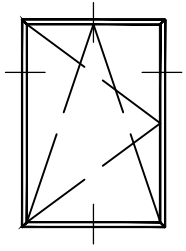


### Вікно вбудоване у стійко-ригельний фасад

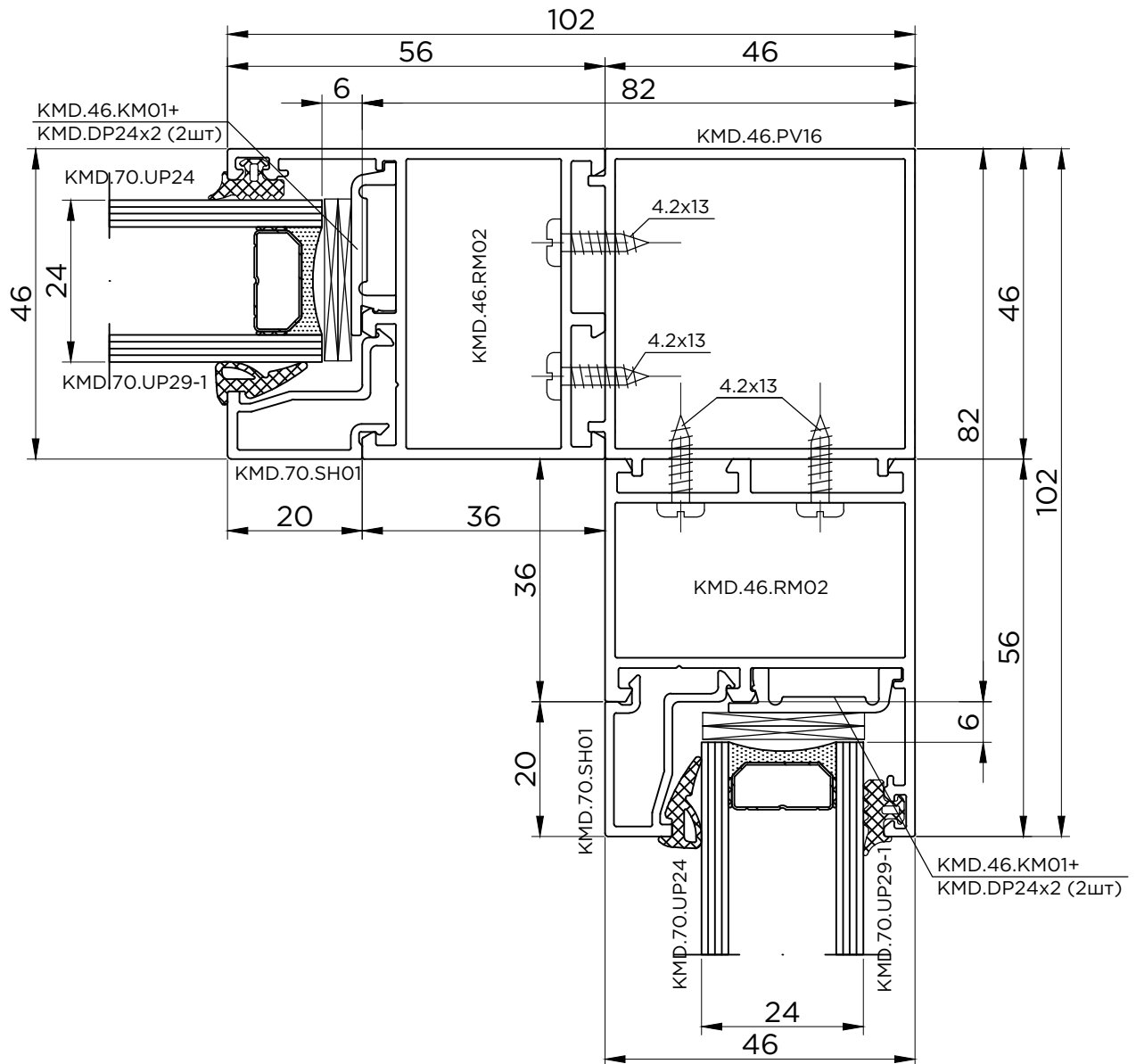
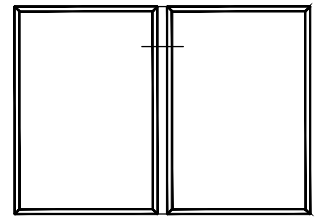


KMD.46

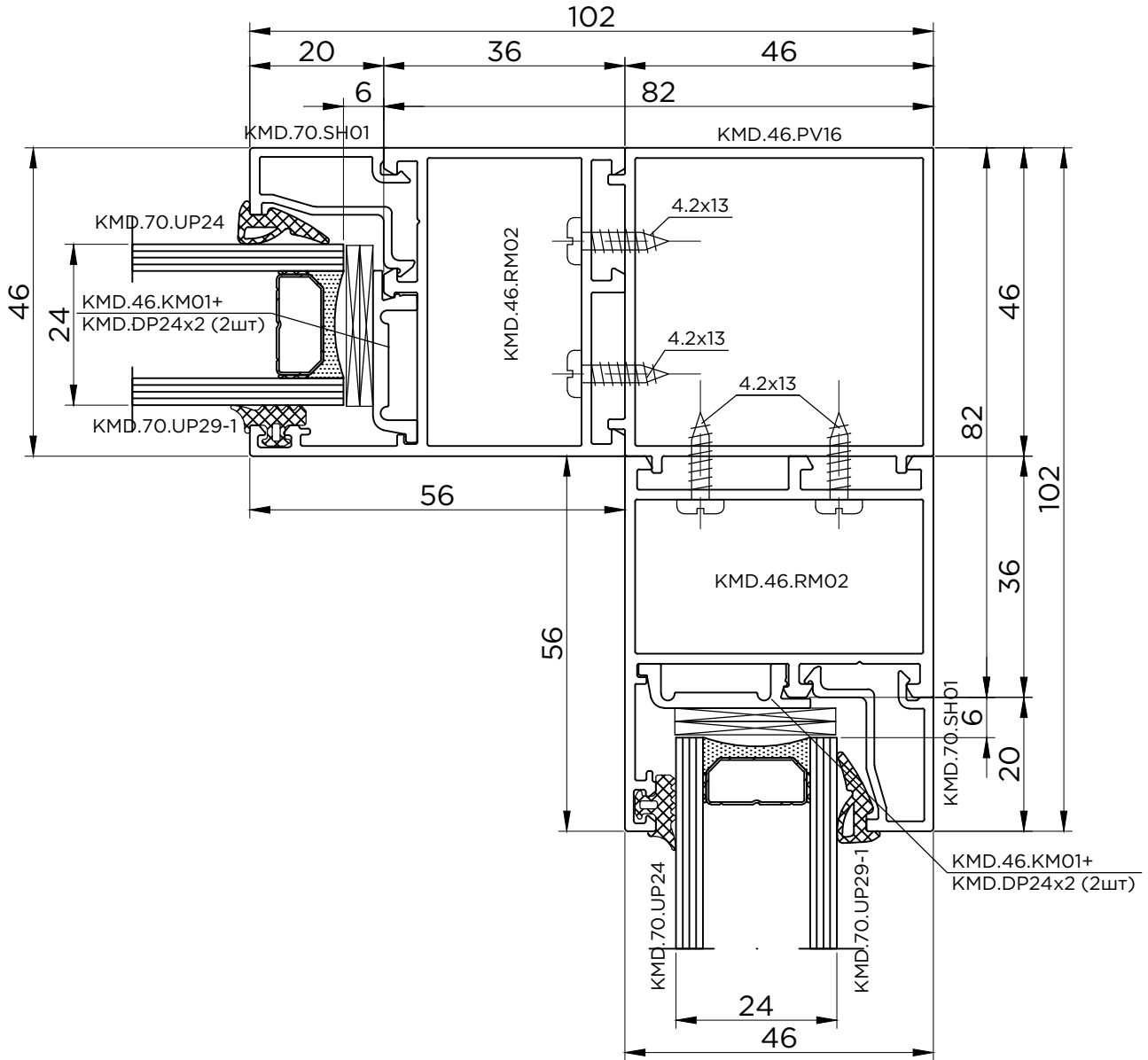
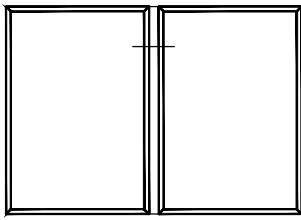
Вікно зовнішнього відчинення



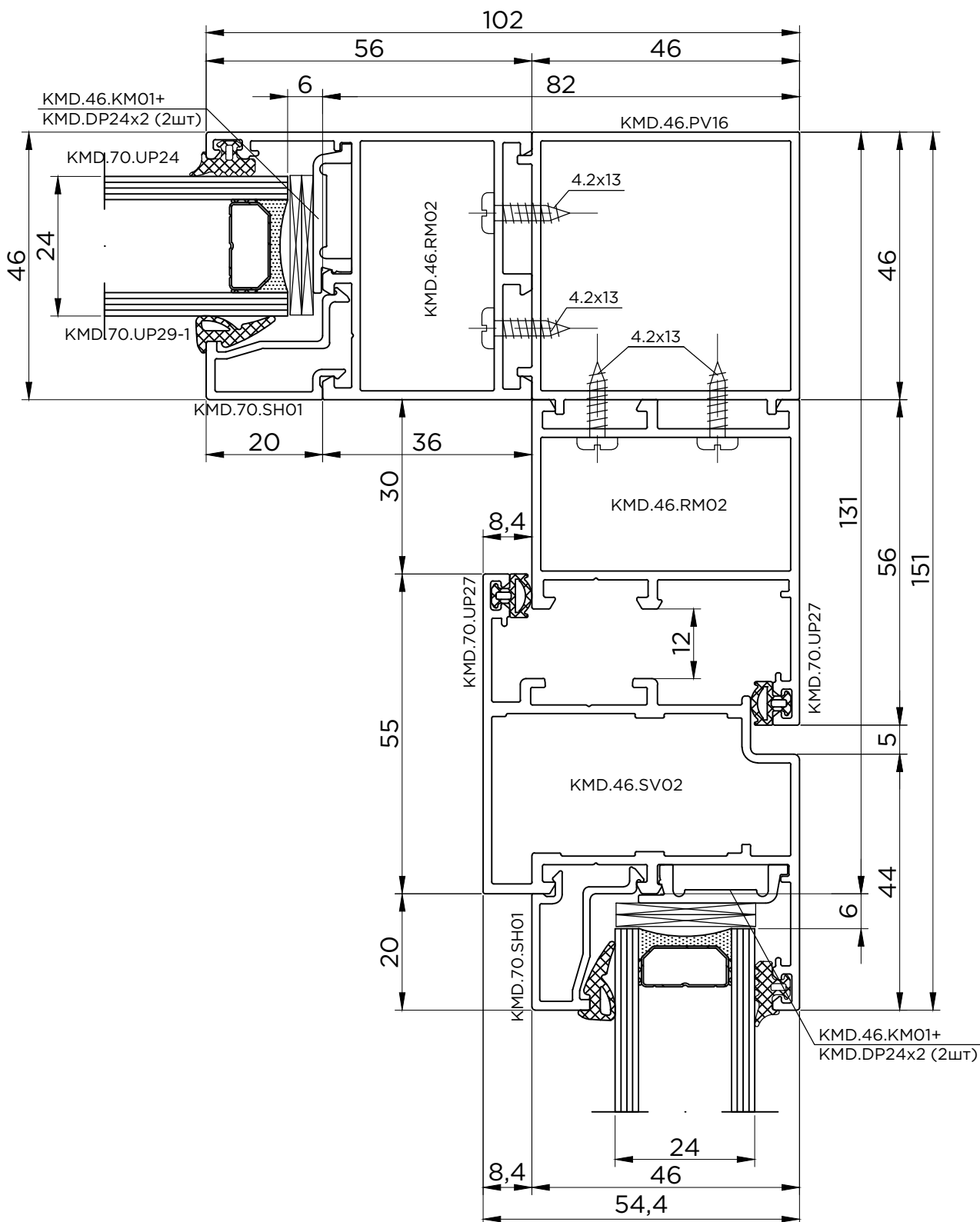
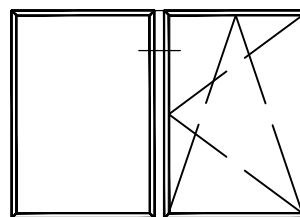
### Поворот зовнішній 90°

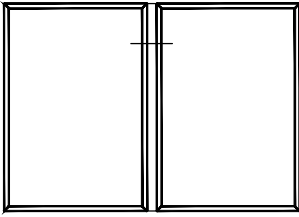


Поворот зовнішній 90°

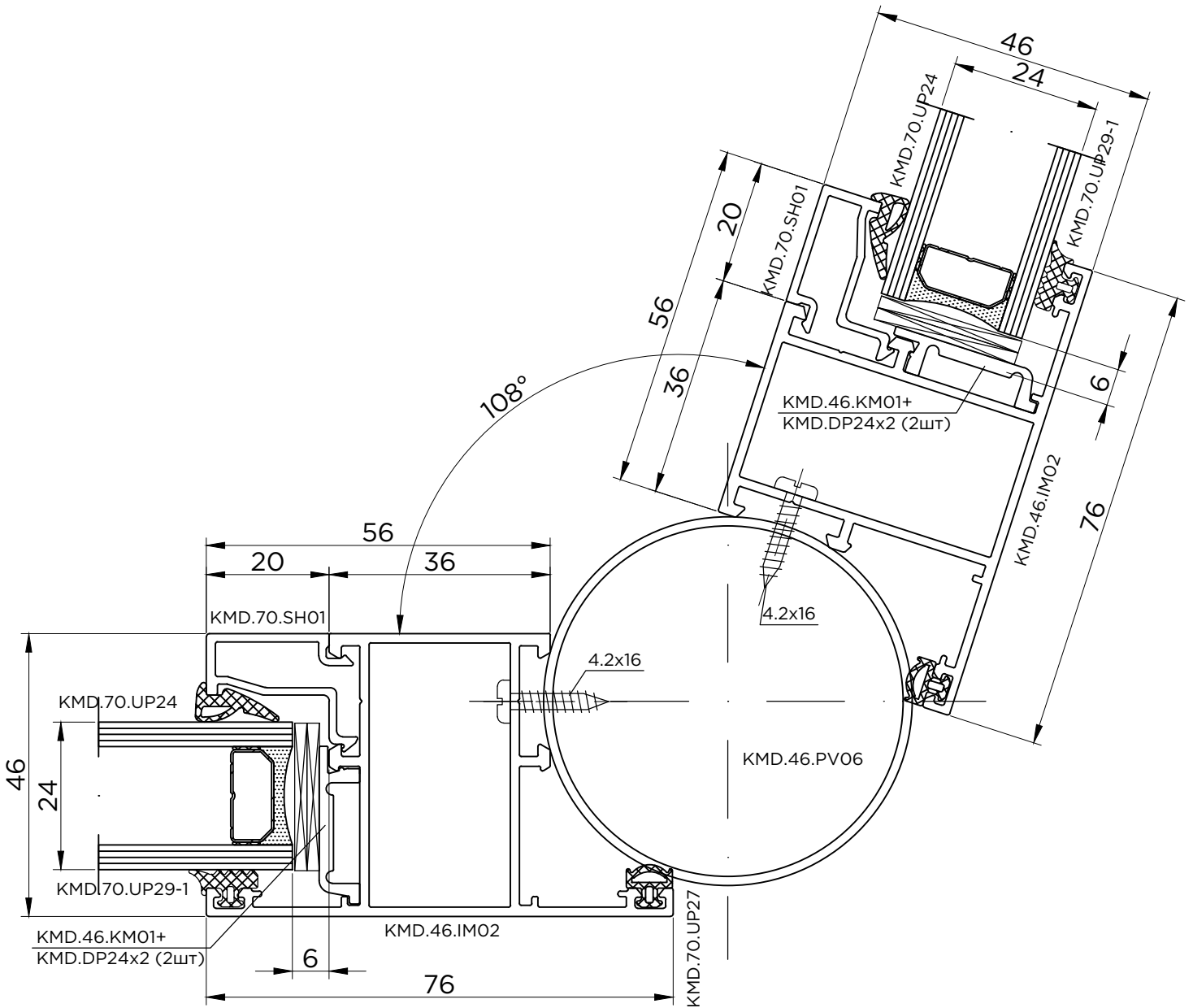


### Поворот зовнішній 90° зі стулкою

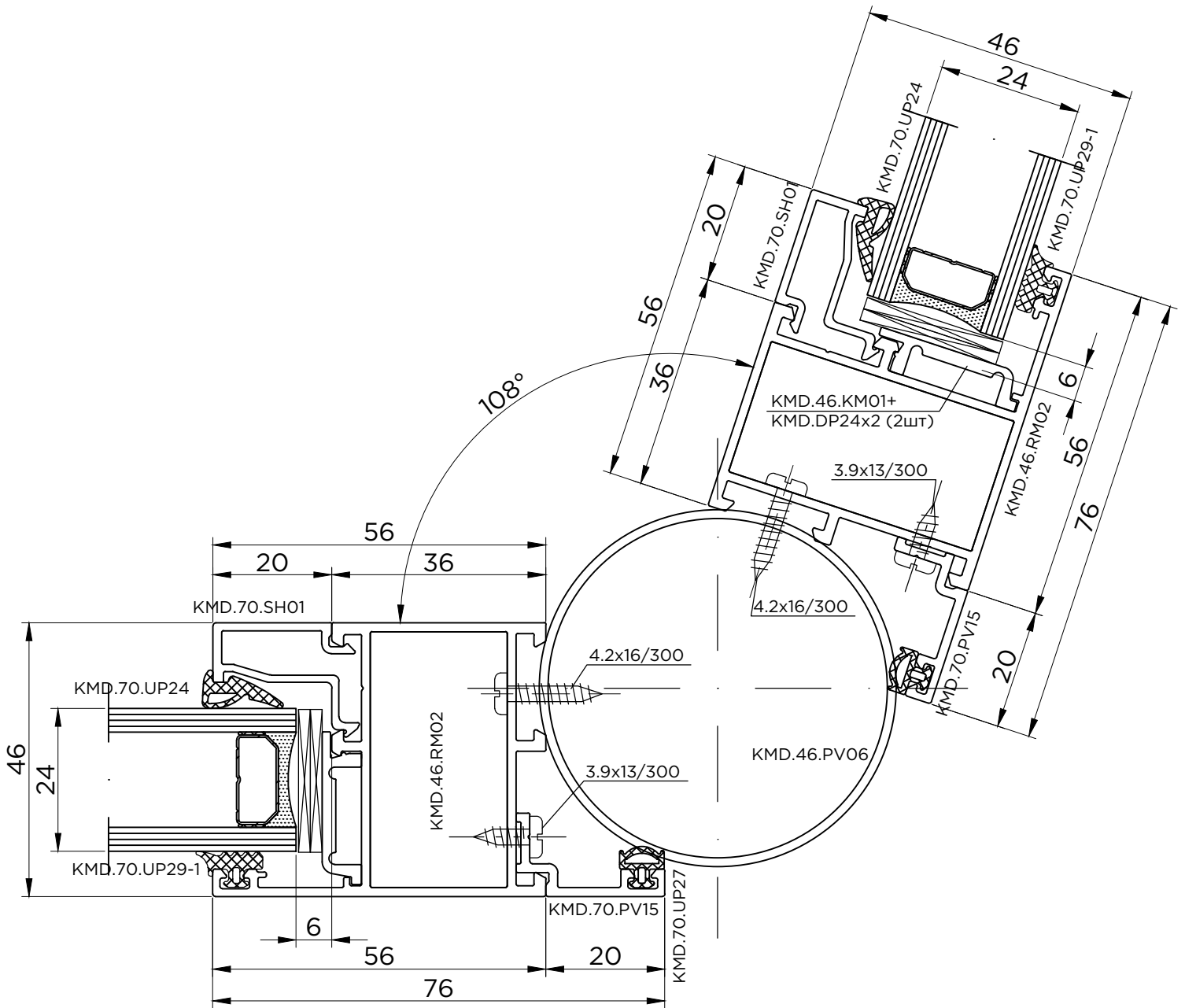
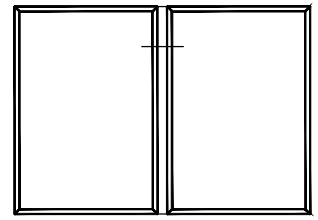


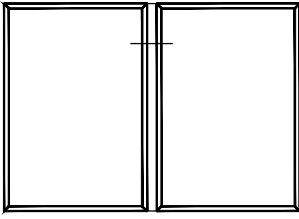


### Поворот на трубі (45°-205°)

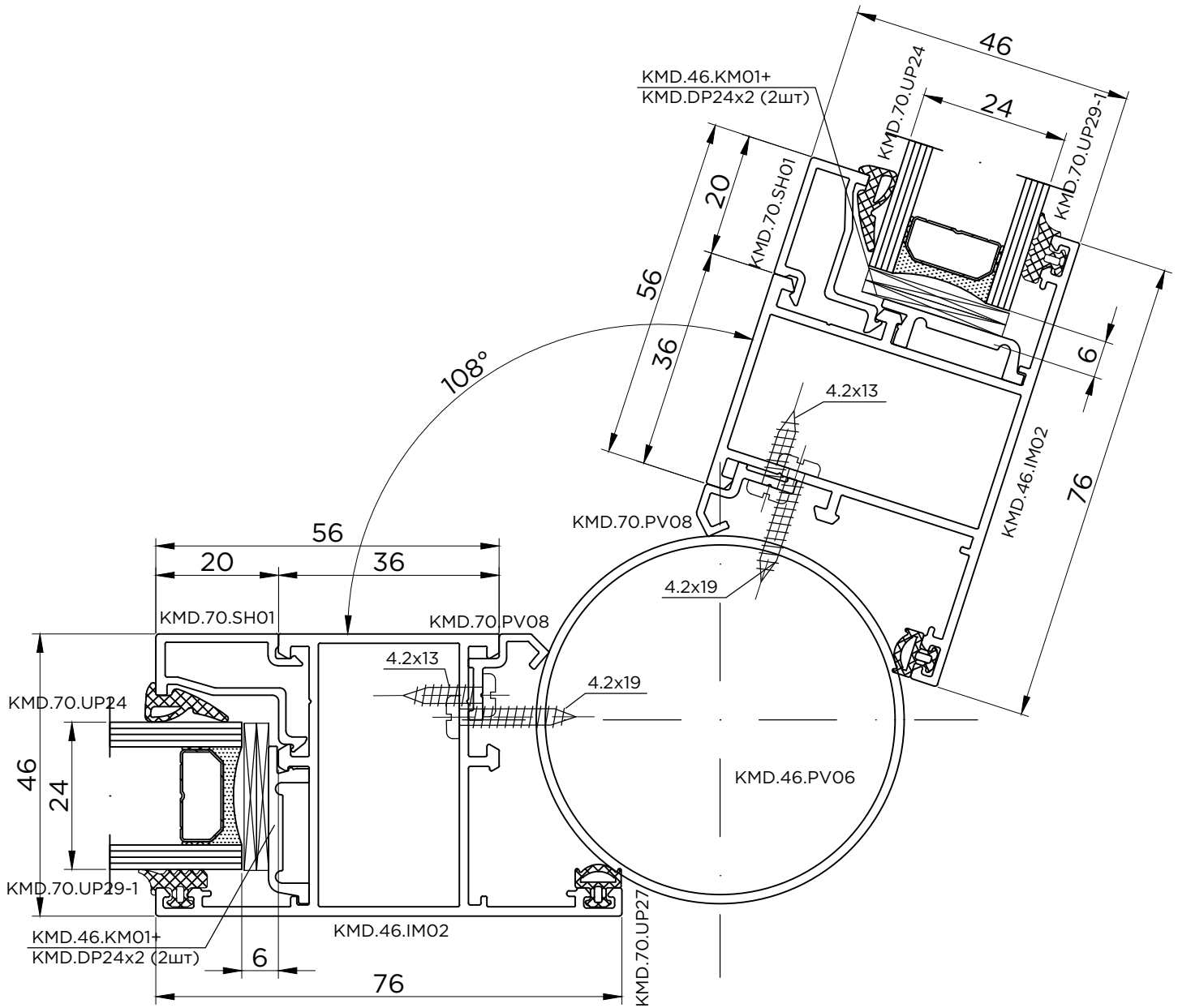


Поворот на трубі  
(45°-205°)

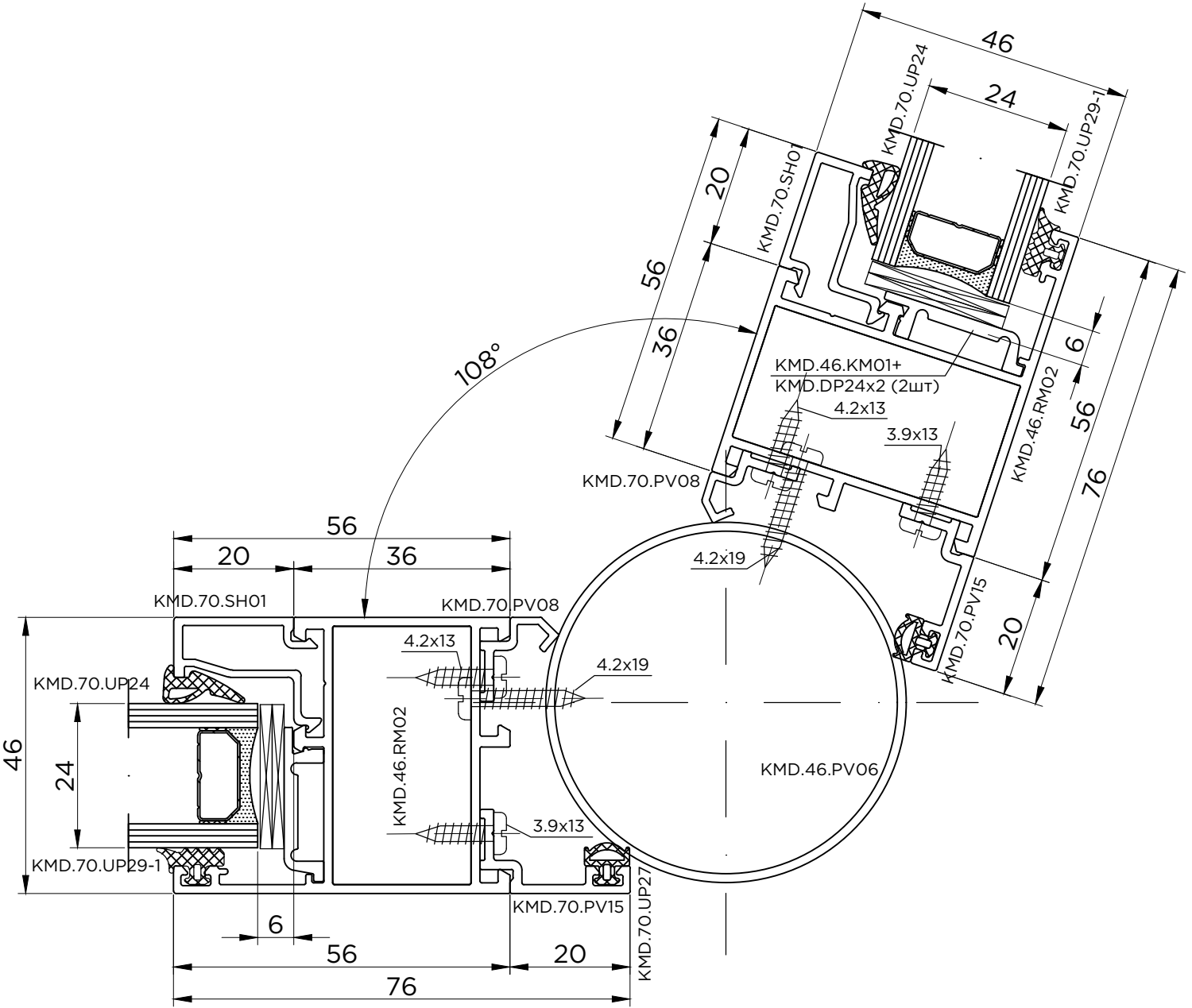
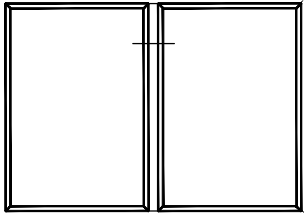


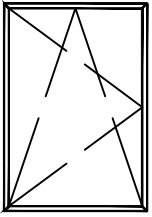


Поворот на трубі  
(50°-230°)



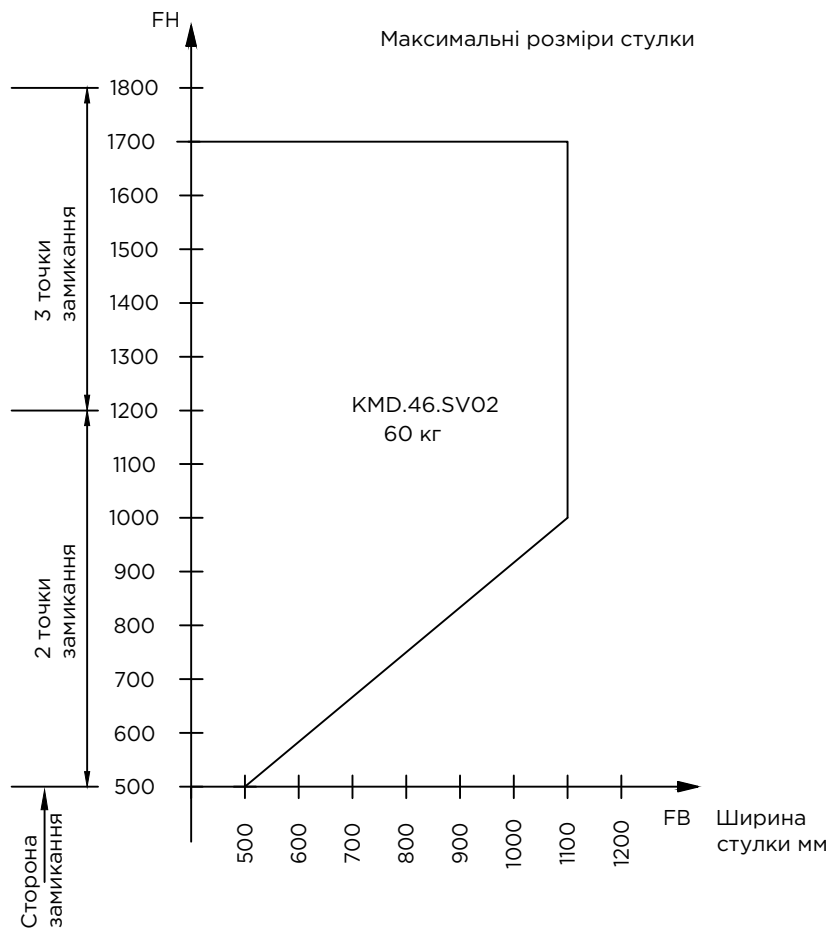
Поворот на трубі  
(50°-230°)



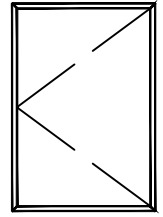


## Стулка поворотно-відкидна

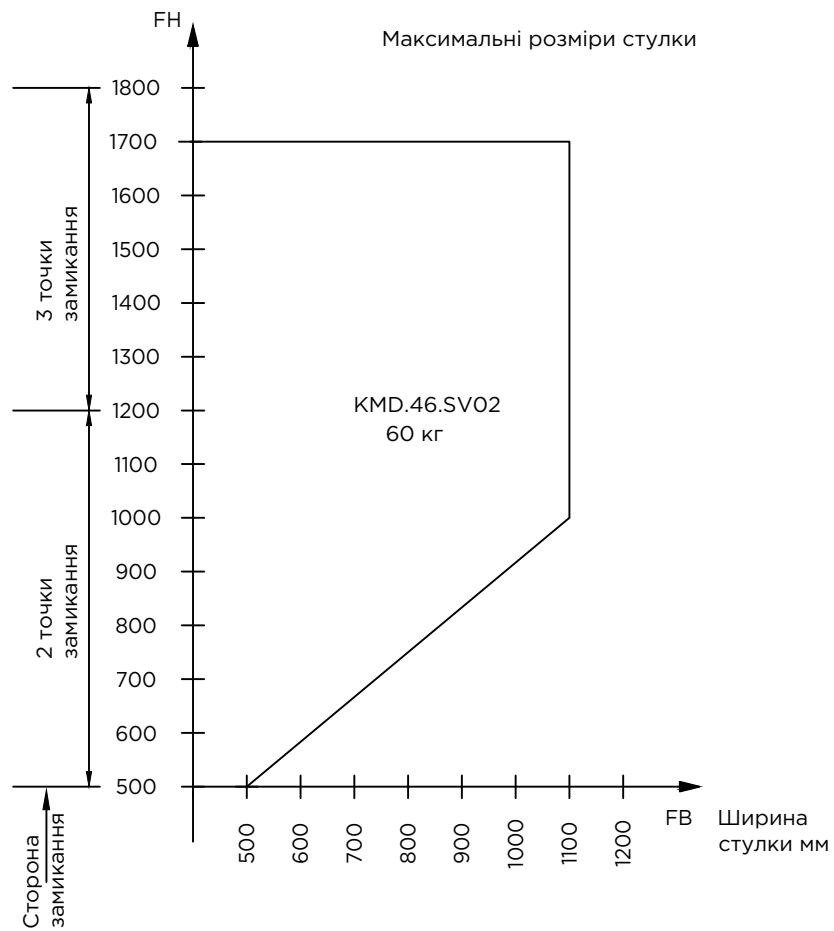
Висота стулки мм



# Стулка поворотна

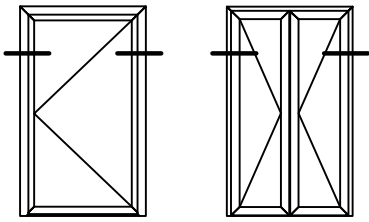


Висота стулки мм

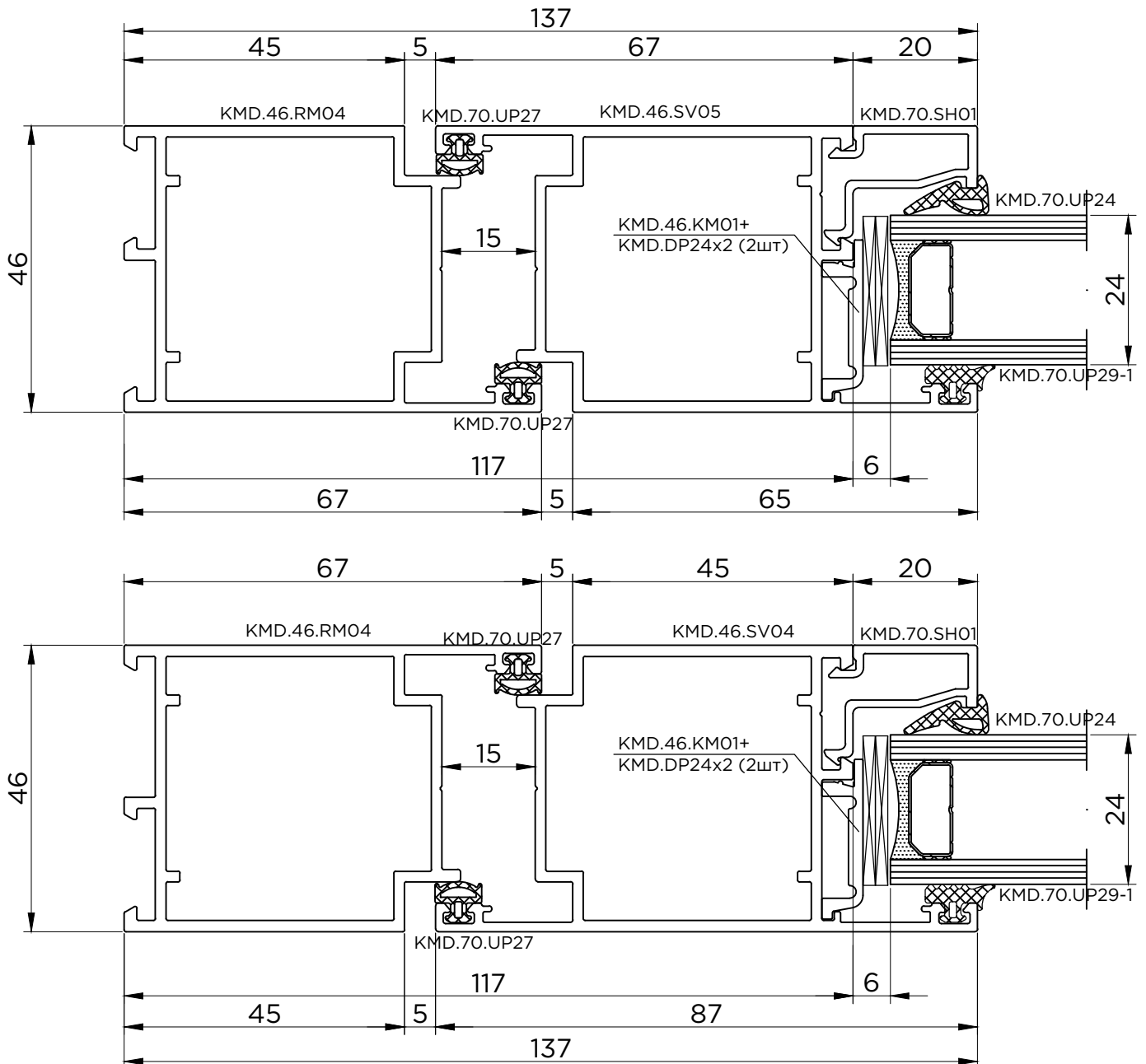


## 6. Двері перерізи

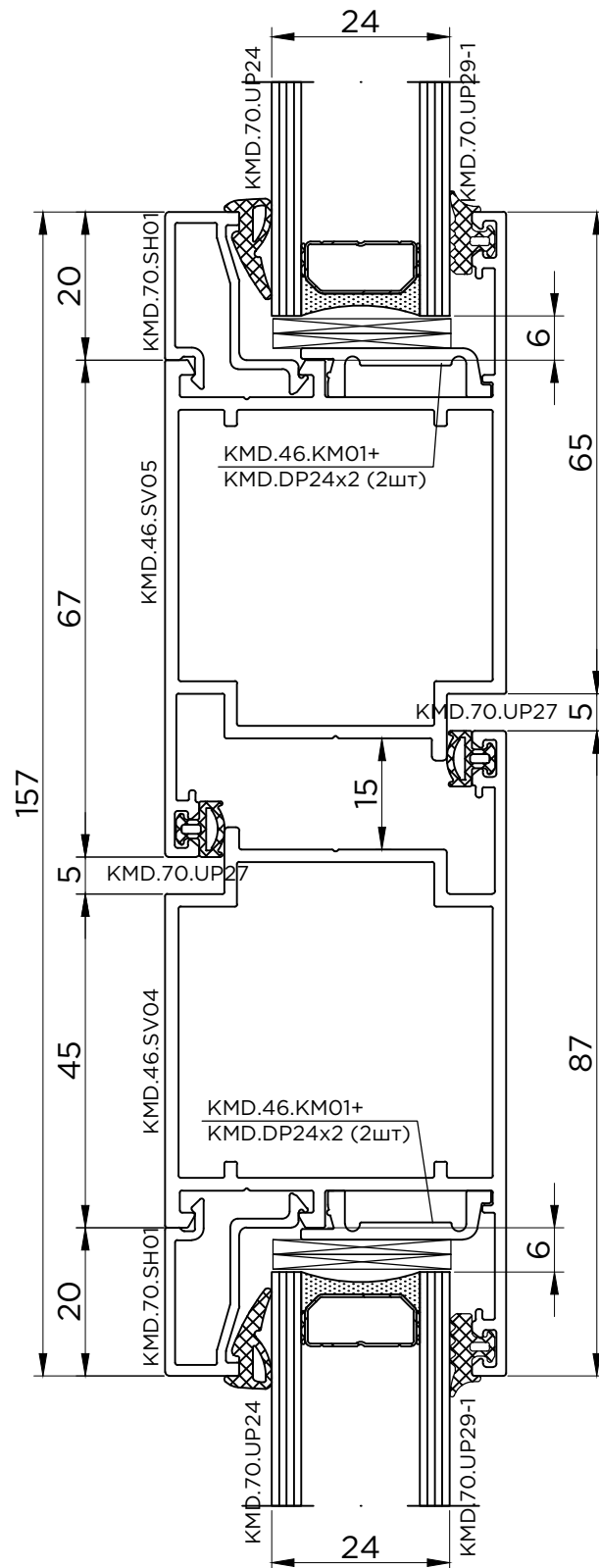
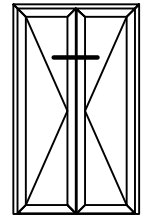


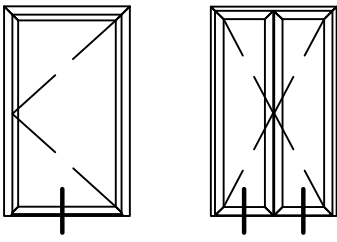


### Двері внутрішнього та зовнішнього відчинення

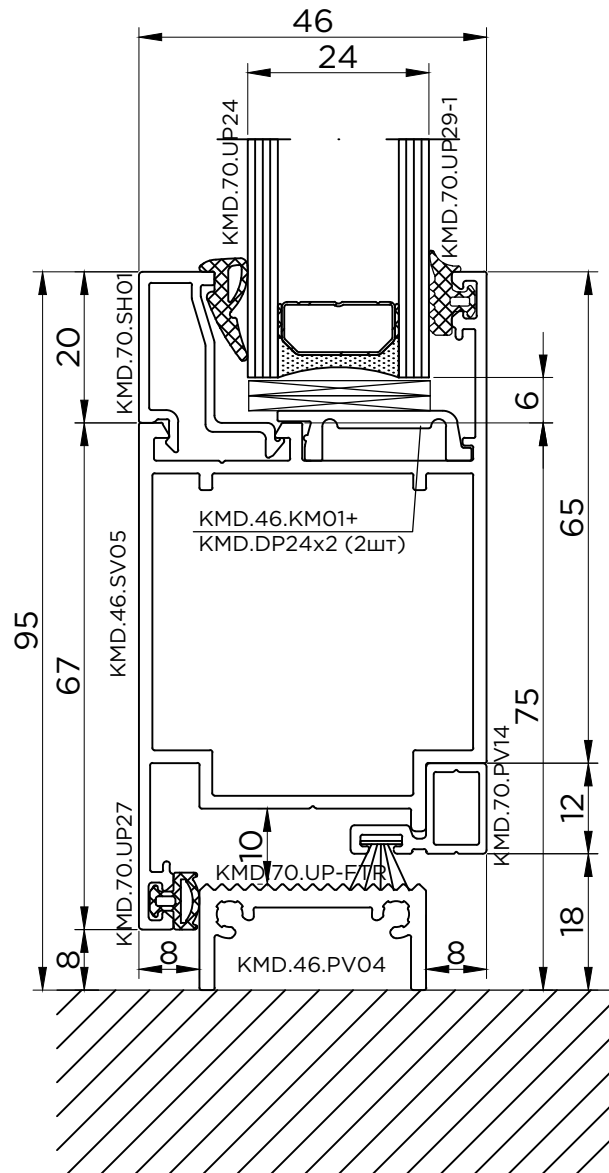


### Двостулкові безштульпові двері

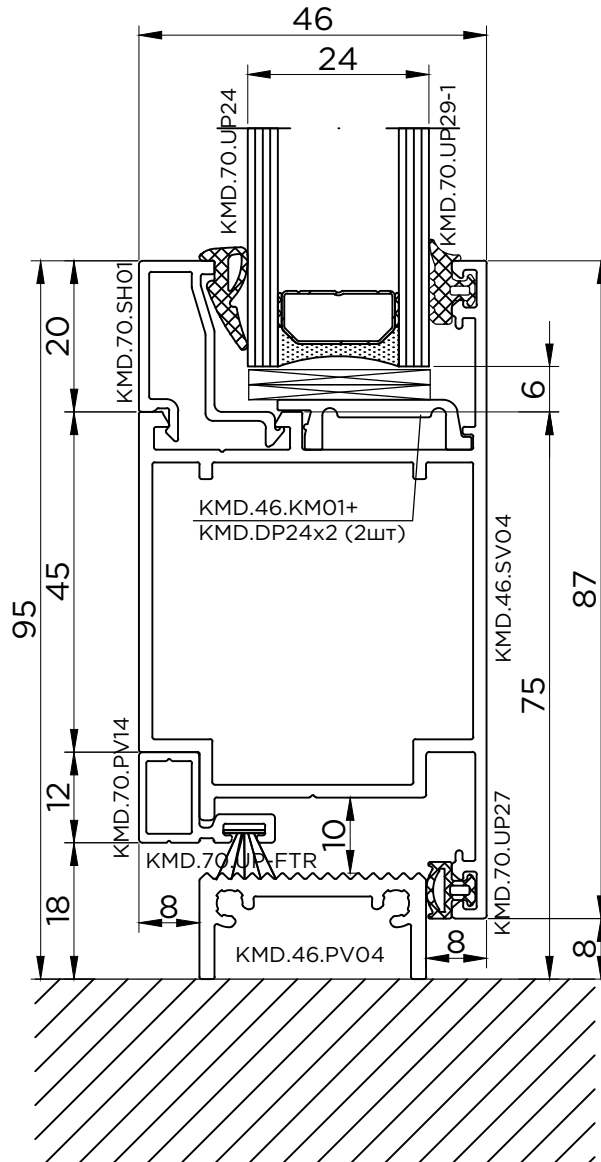
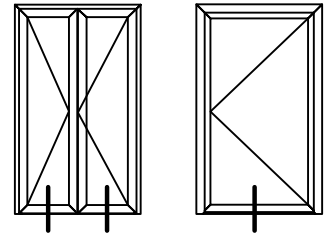


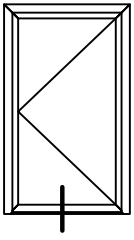


### Двері внутрішнього відчинення

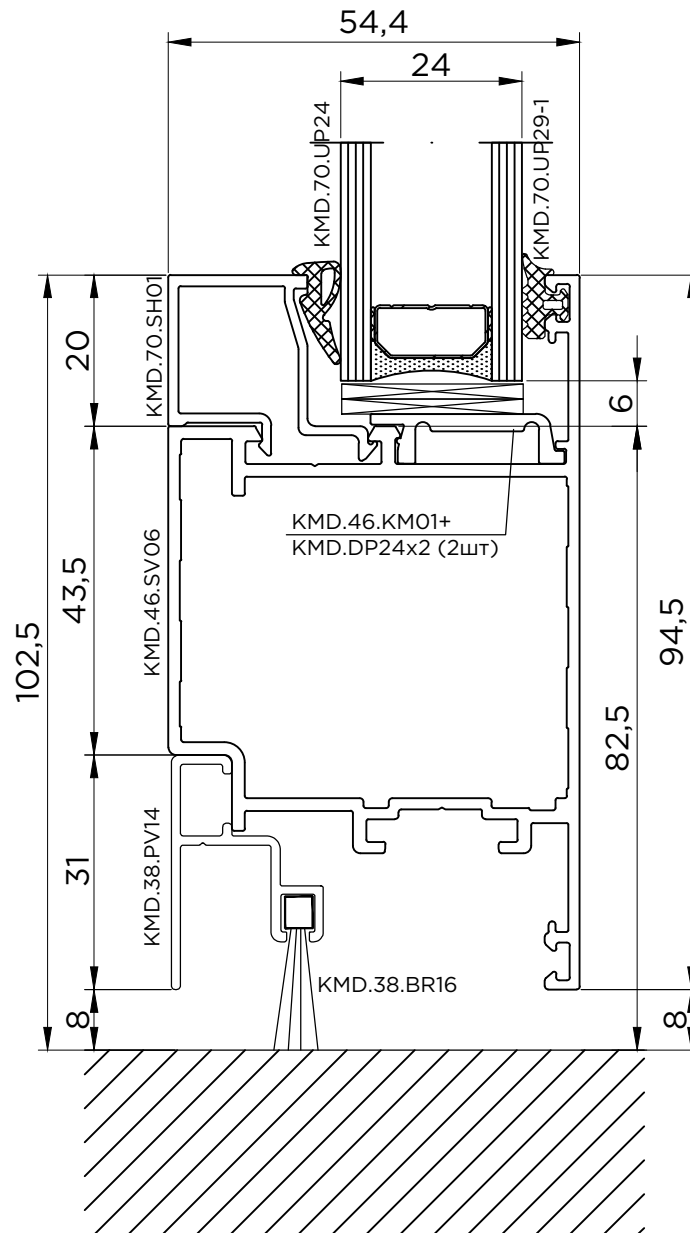


Двері зовнішнього відчинення

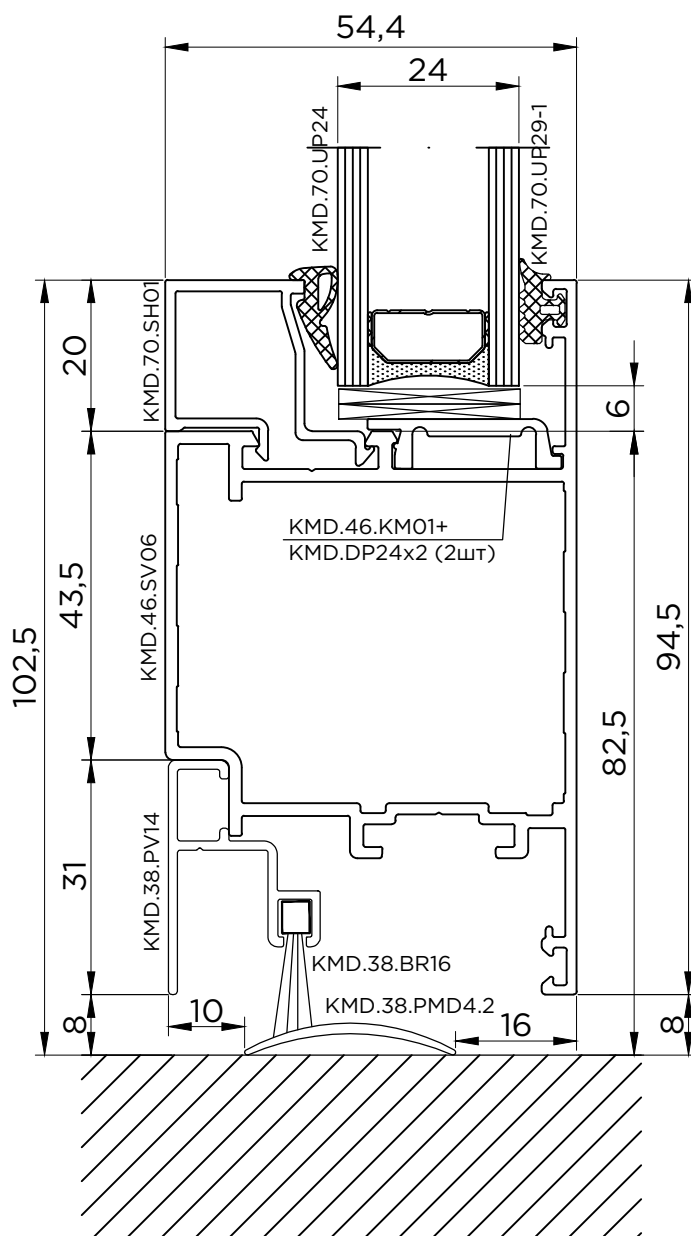
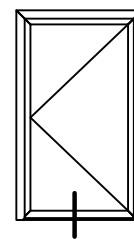


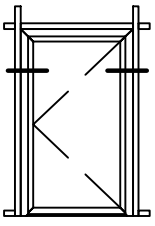


### Двері зовнішнього відчинення

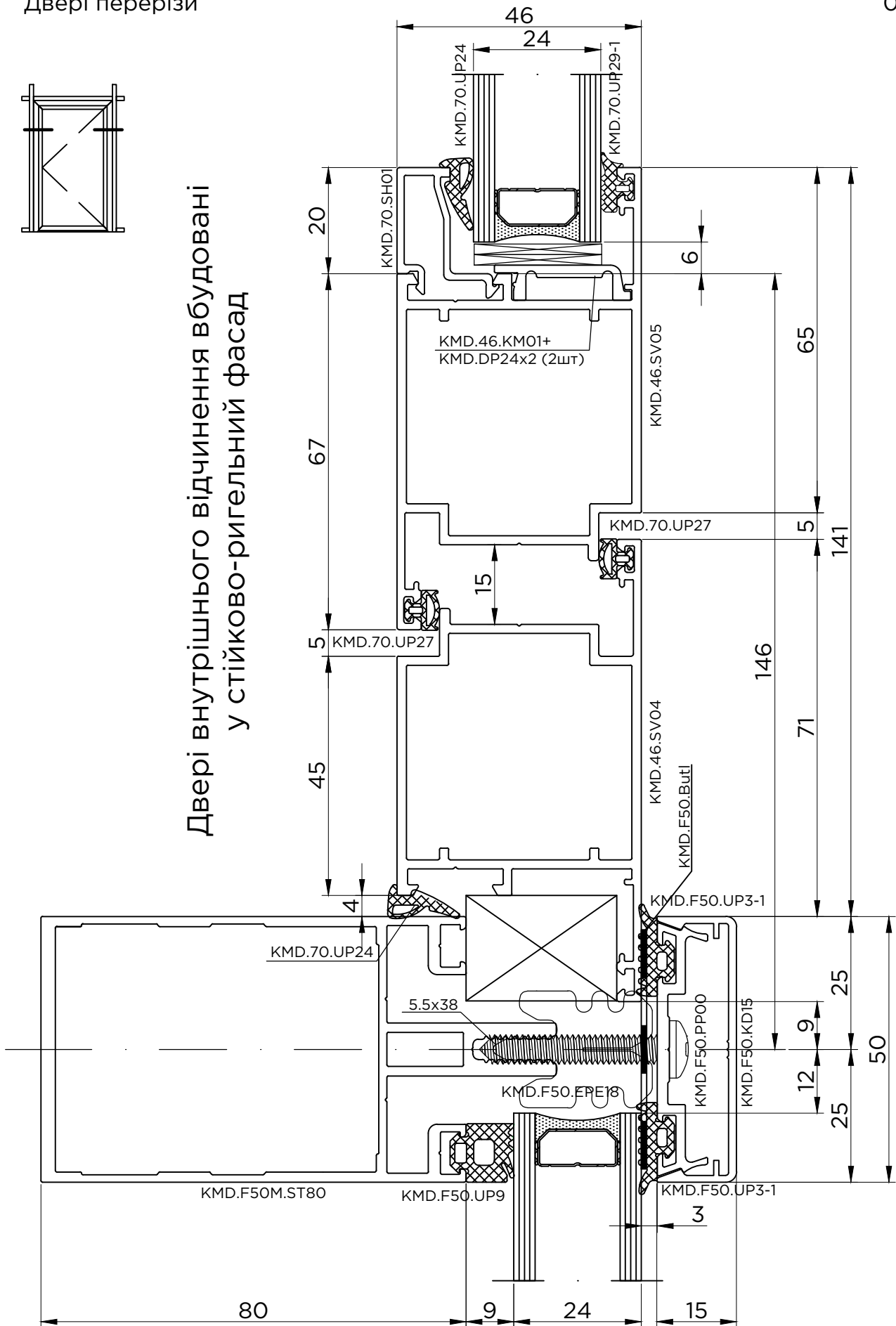


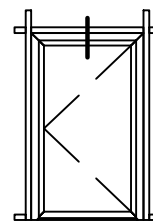
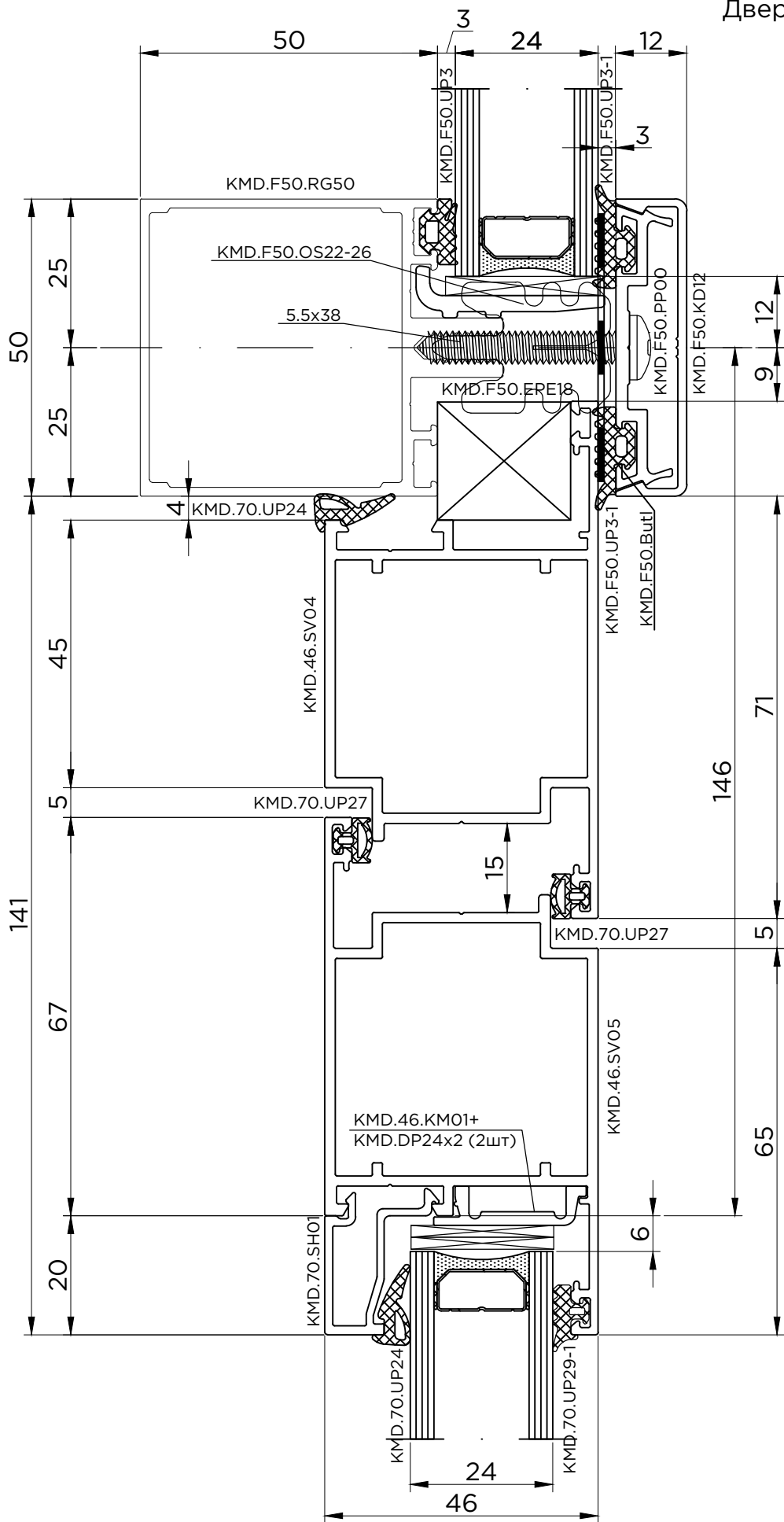
Двері зовнішнього відчинення



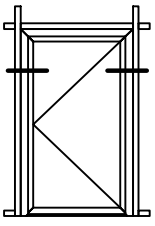


Двері внутрішнього відчинення вбудовані  
у стійково-ригельний фасад

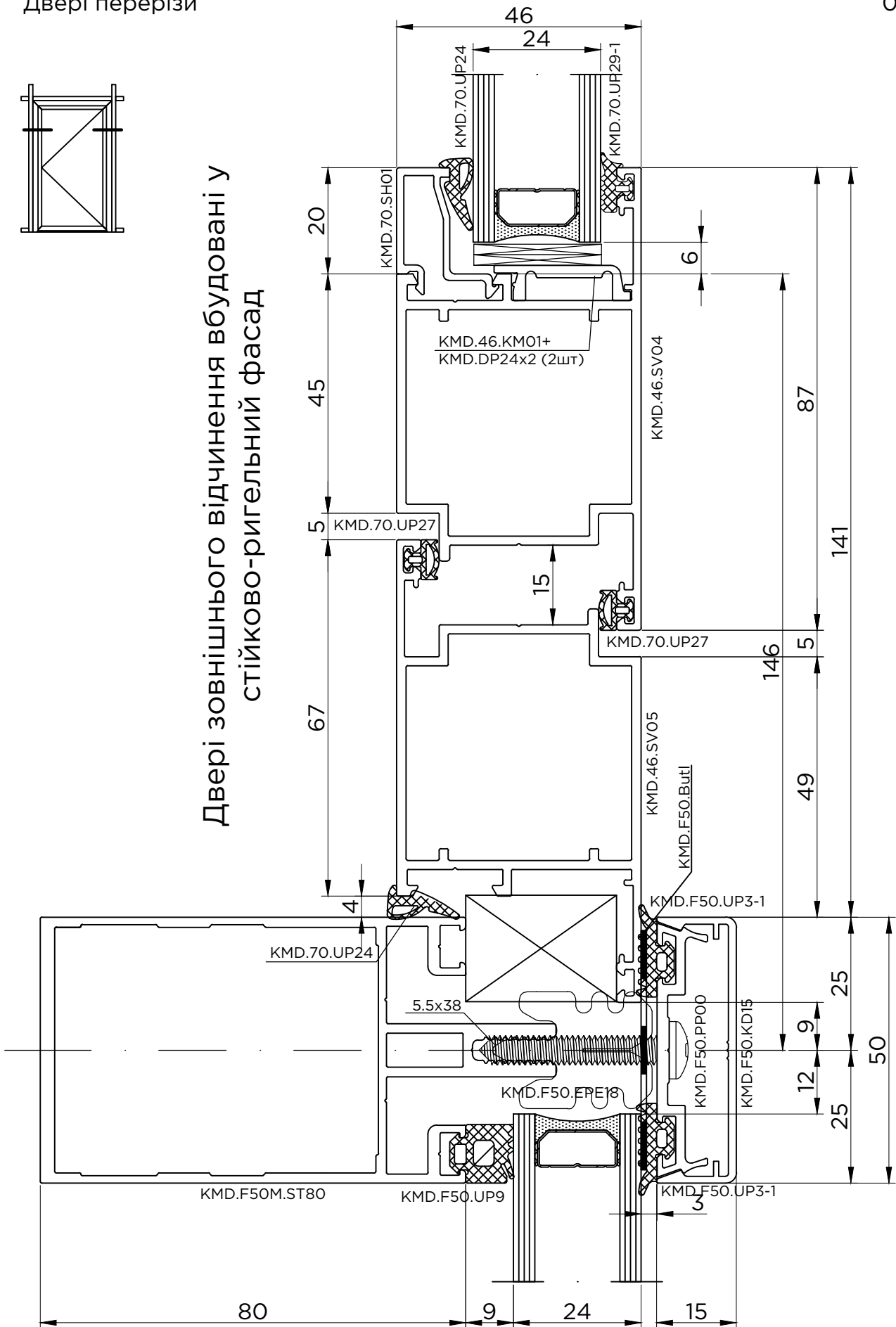


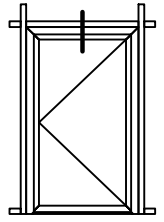
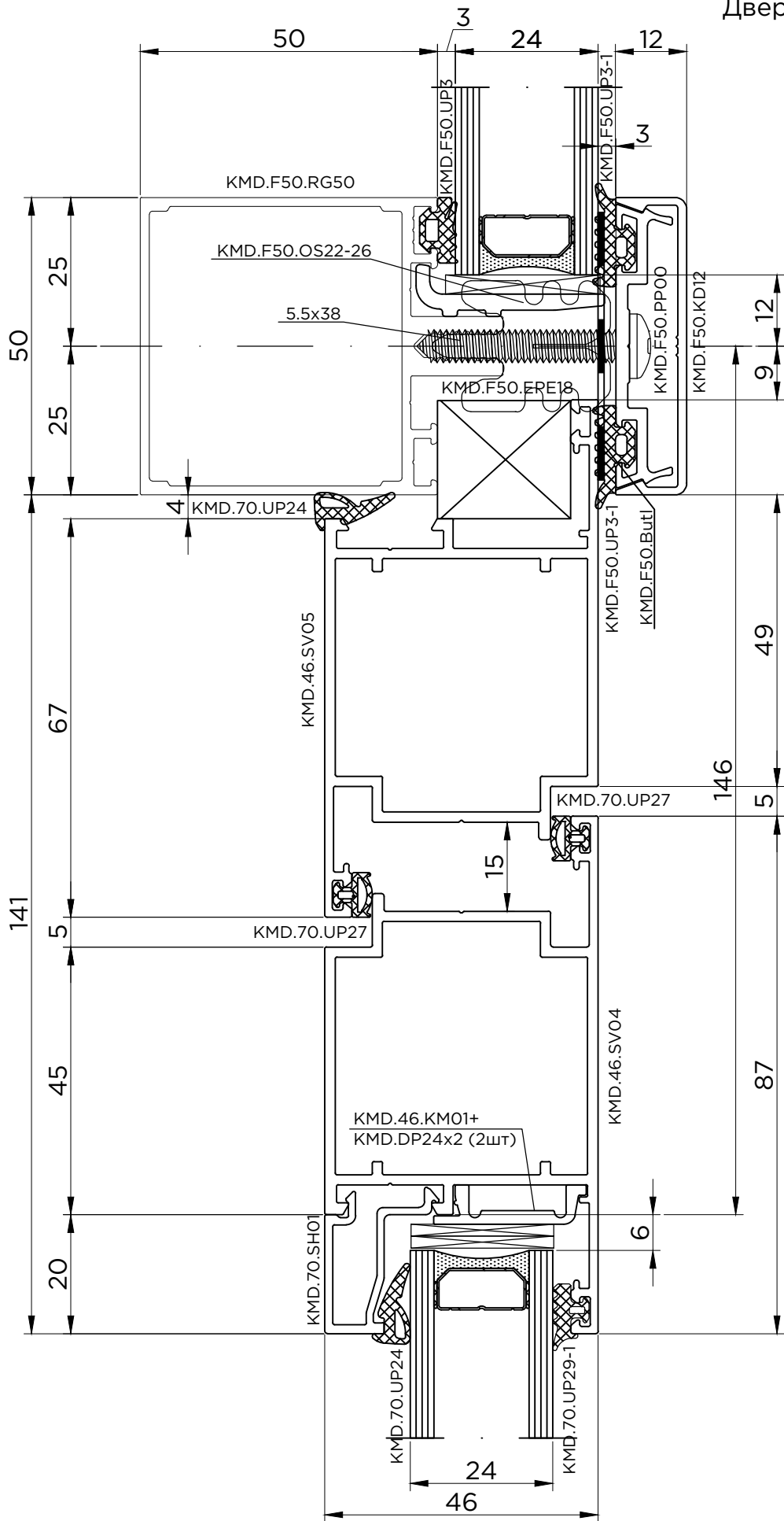


Двері внутрішнього відчинення вбудовані у стійково-ригельний фасад



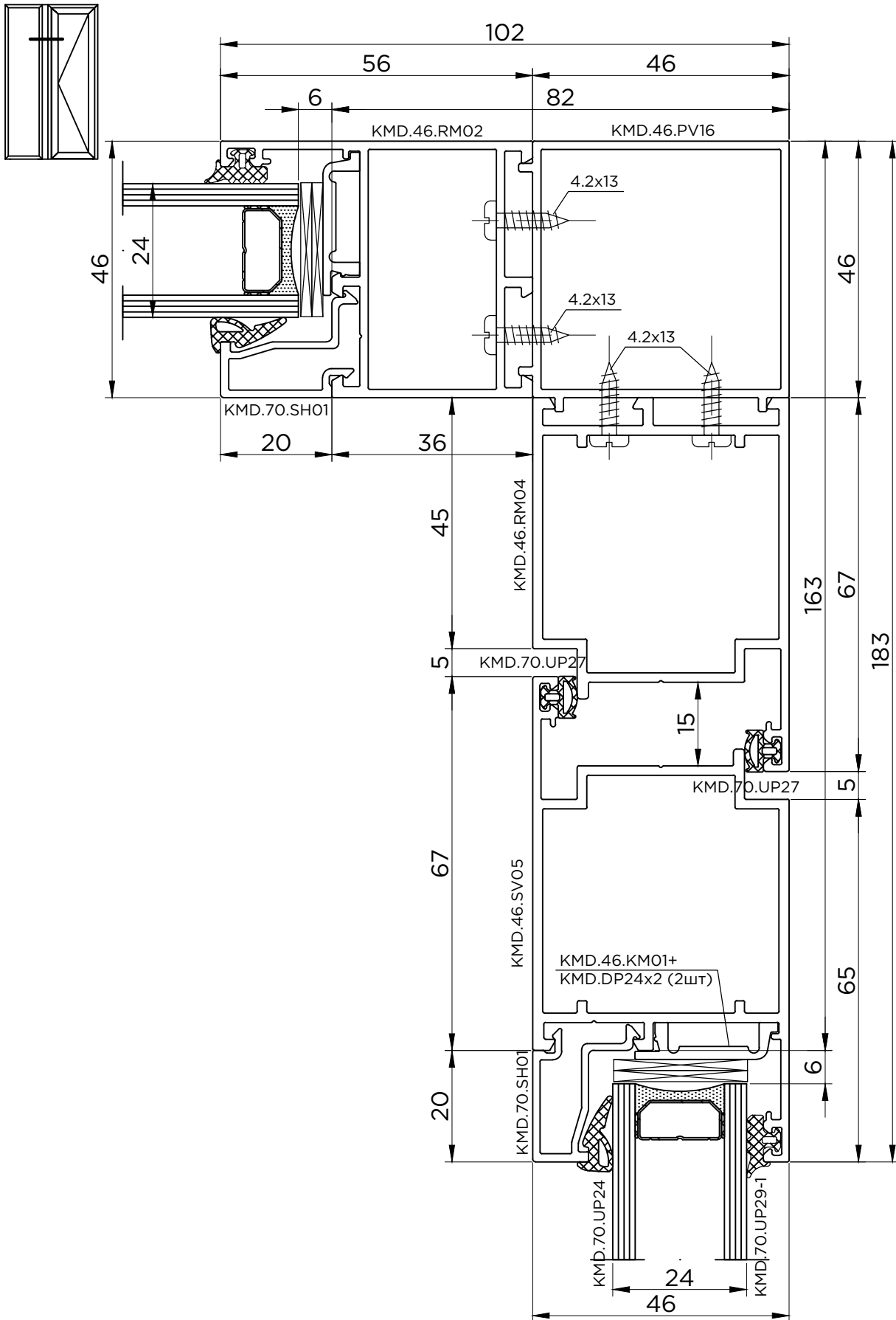
Двері зовнішнього відчинення вбудовані у  
СТІЙКОВО-РИГЕЛЬНИЙ ФАСАД



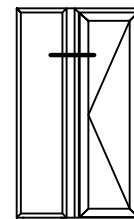
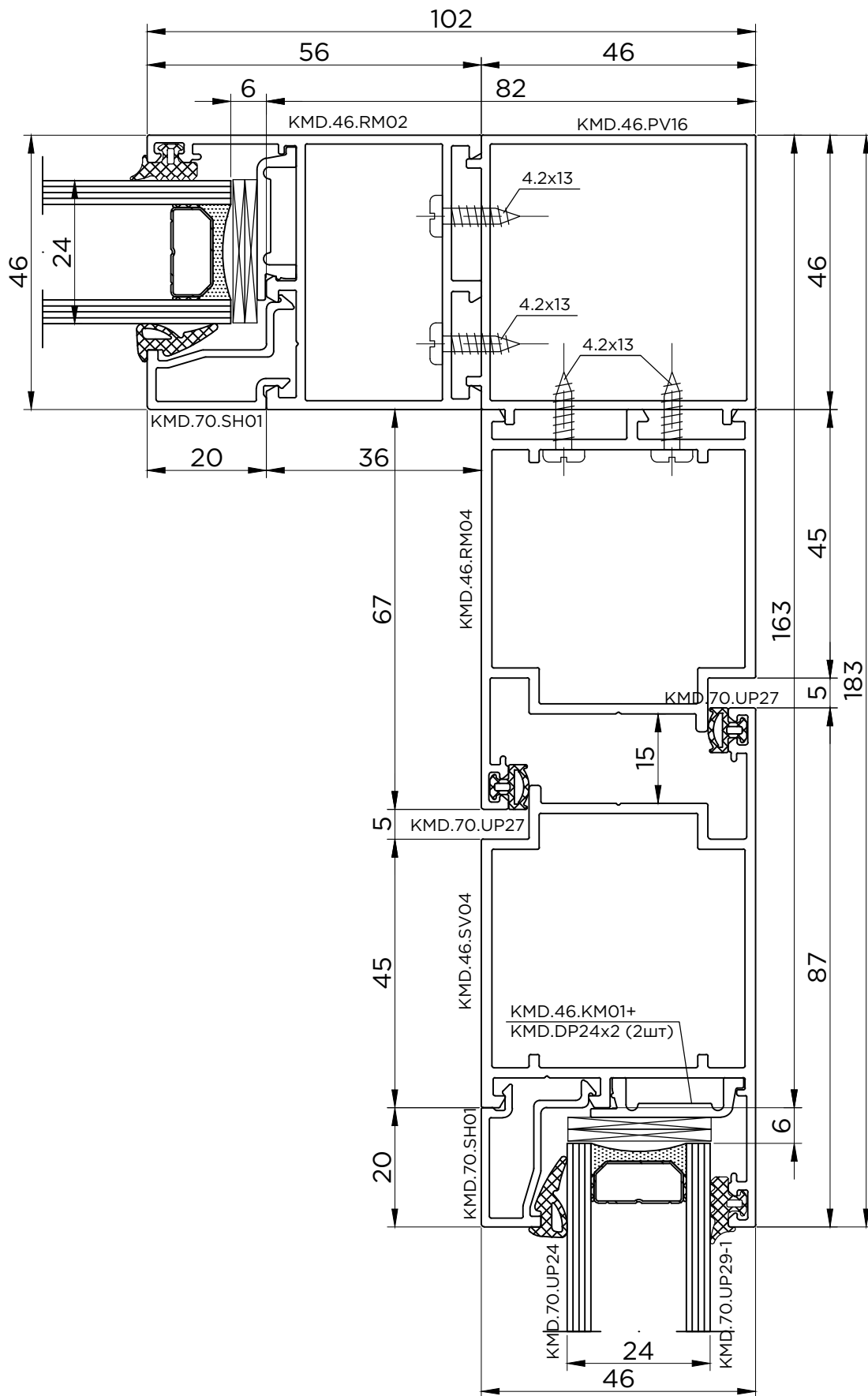


Двері зовнішнього відчинення вбудовані у стійково-ригельний фасад

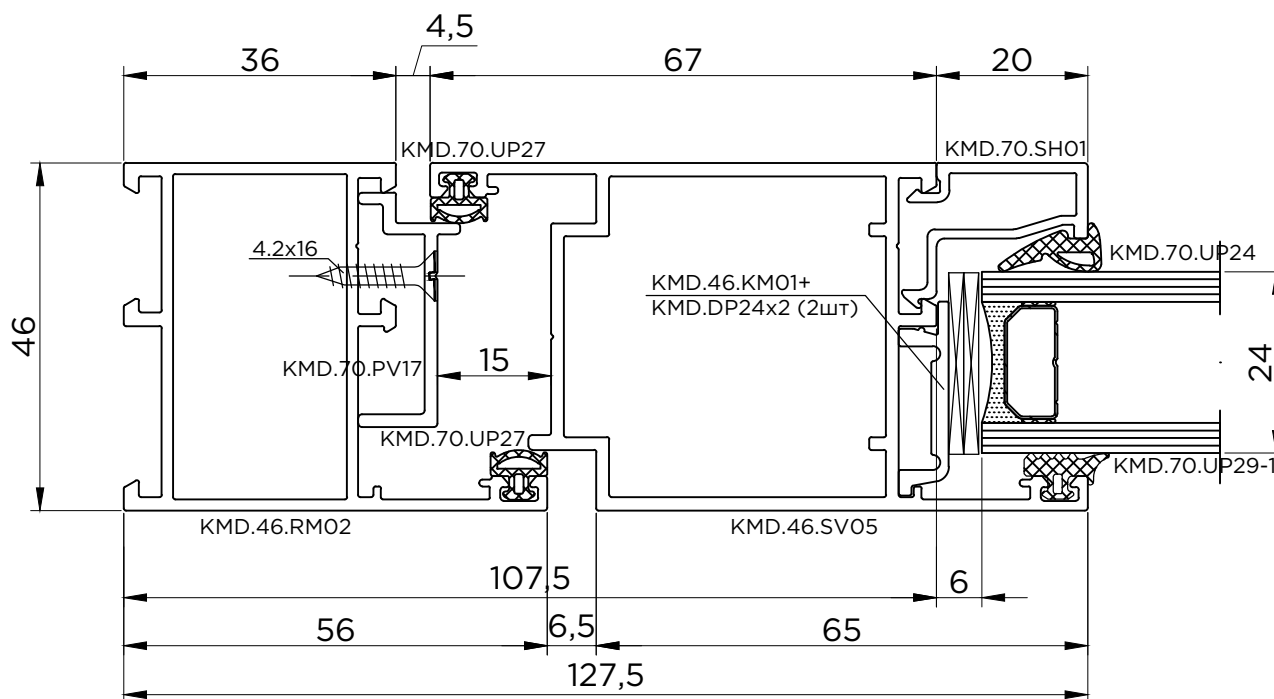
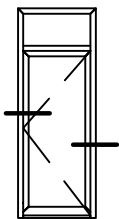
Поворот зовнішній 90°



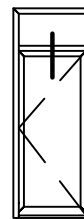
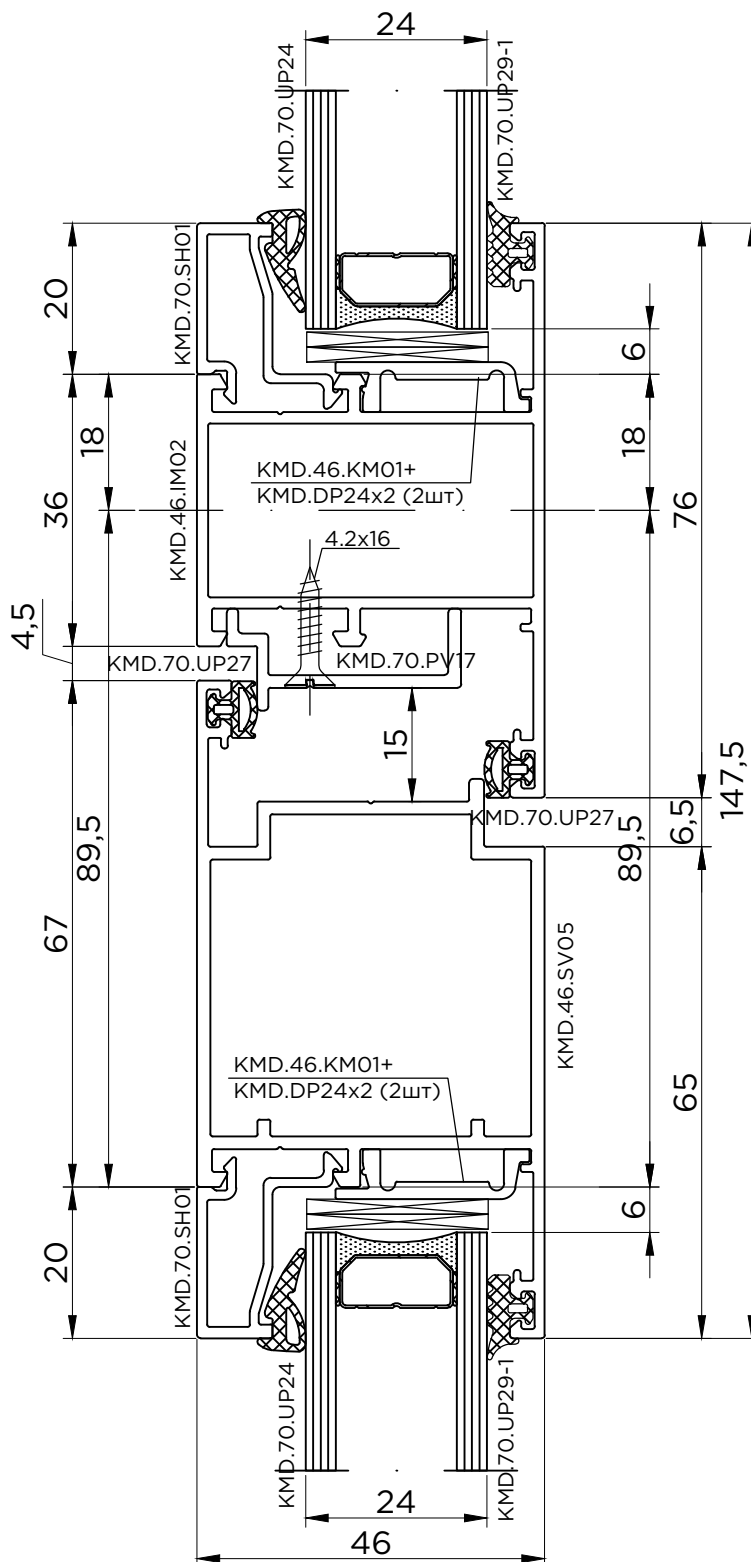
### Поворот зовнішній 90°



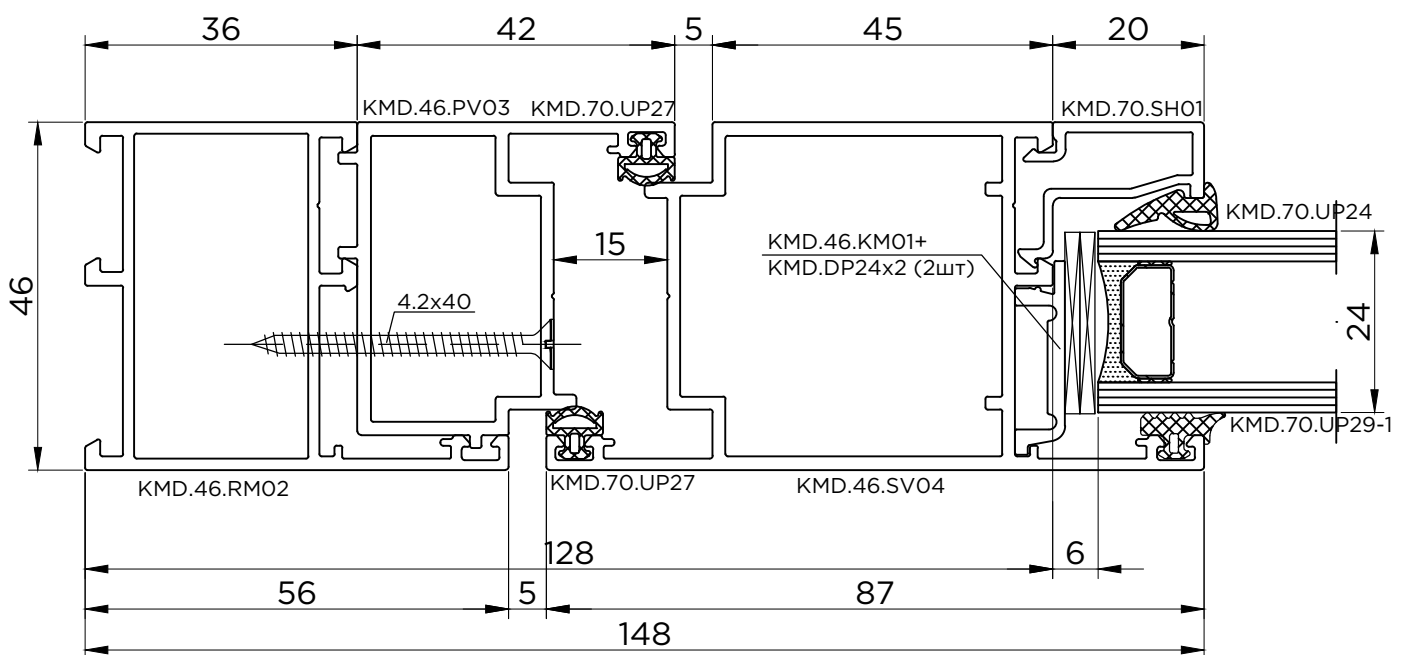
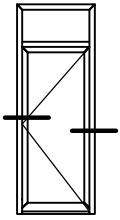
Двері внутрішнього відчинення з глухою  
фрамугою вбудовані в віконну раму



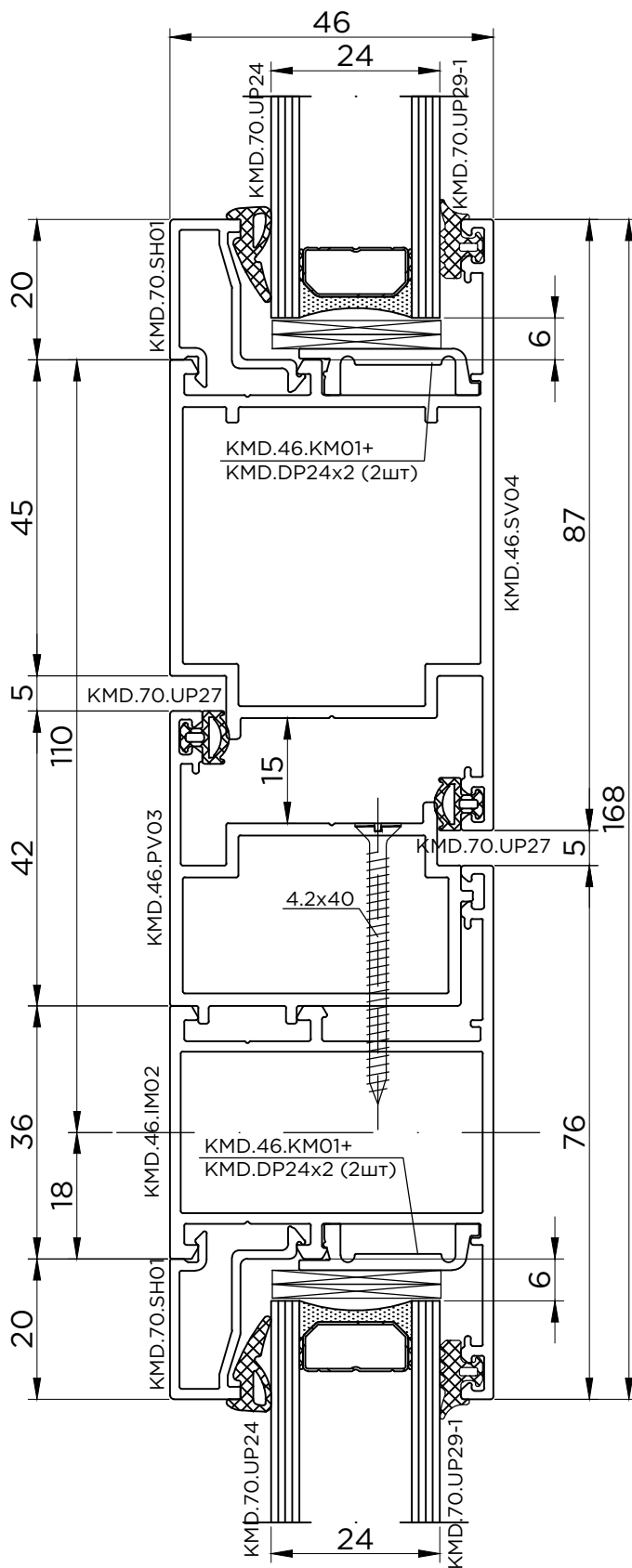
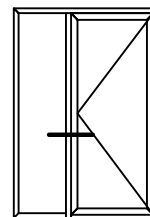
Двері внутрішнього відчинення з глухою фрамугою вбудовані в віконну раму



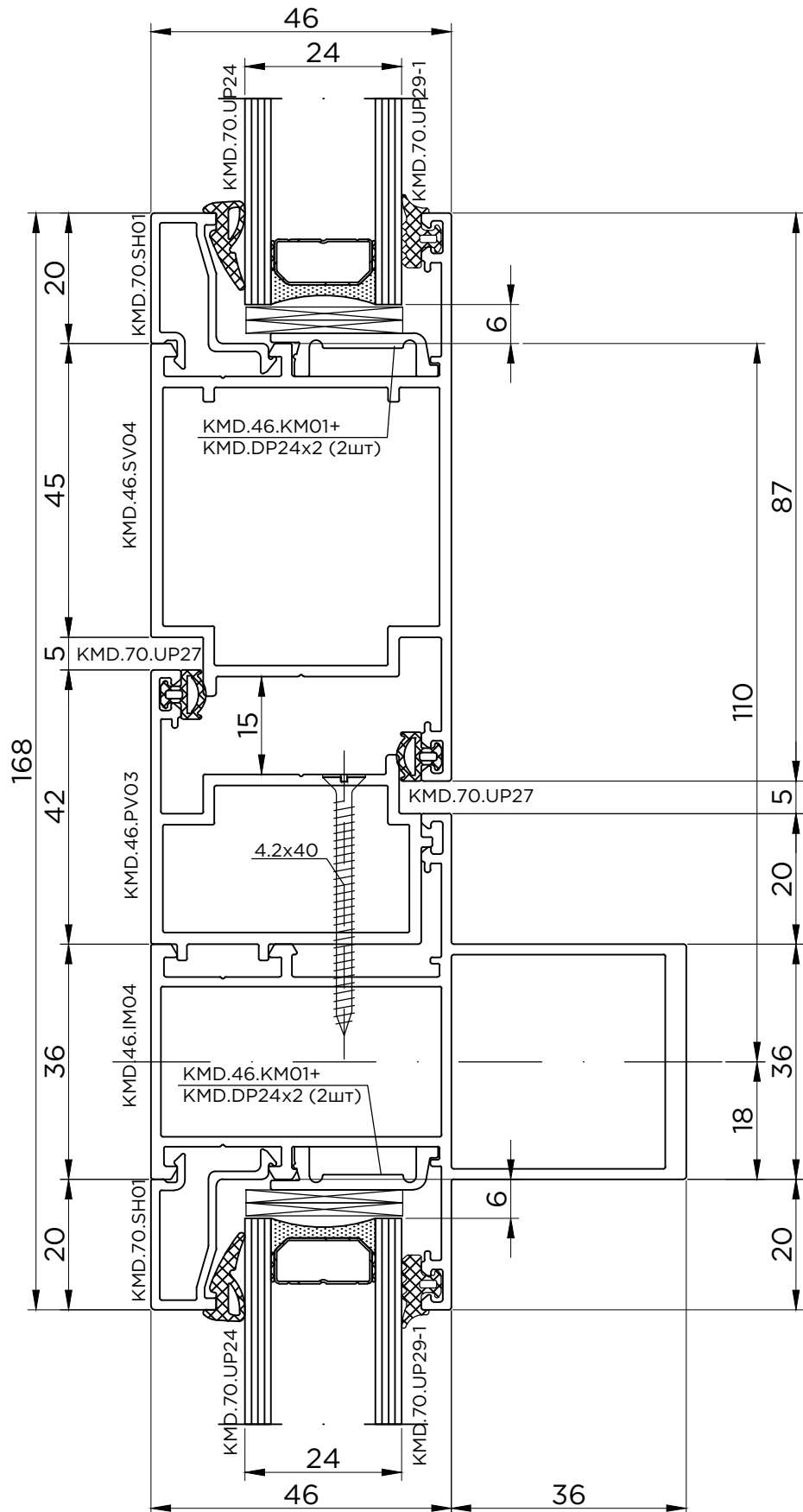
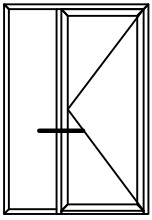
Двері зовнішнього відчинення з глухою  
фрамугою вбудовані в віконну раму



Двері зовнішнього відчинення з глухою фрамугою вбудовані в віконну раму

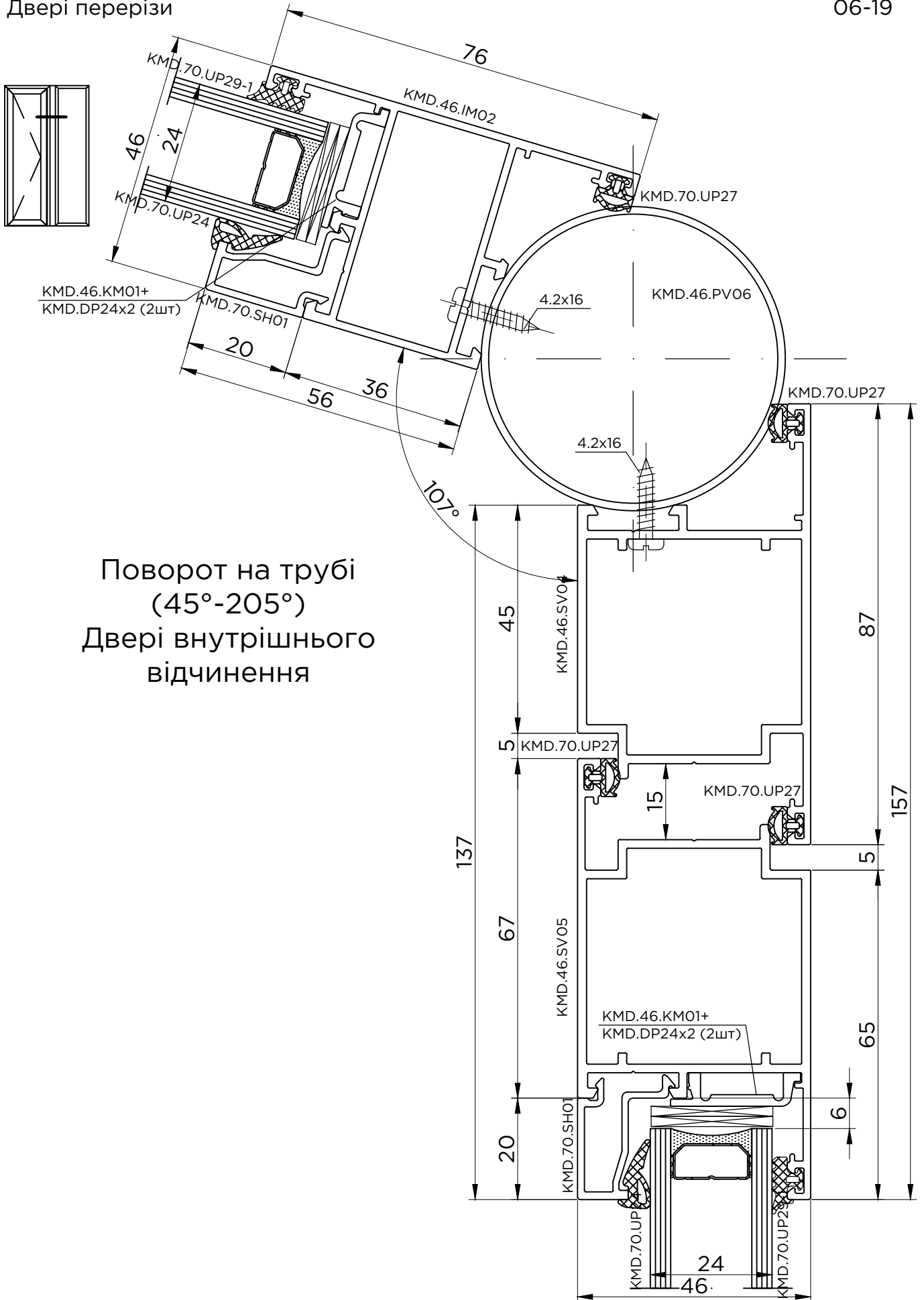


Двері зовнішнього відчинення з глухою фрамугою вбудовані в віконну раму



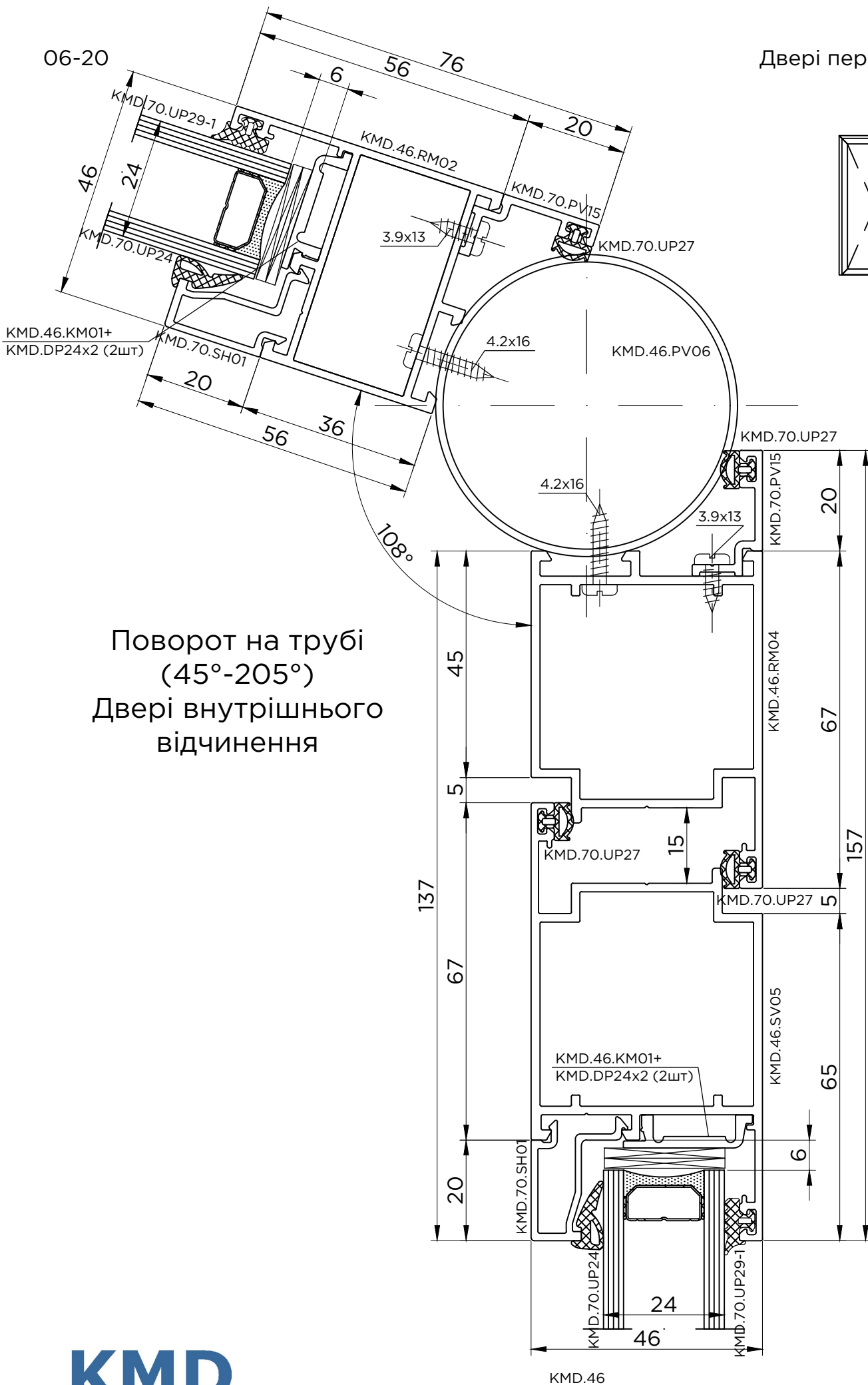
KMD.46



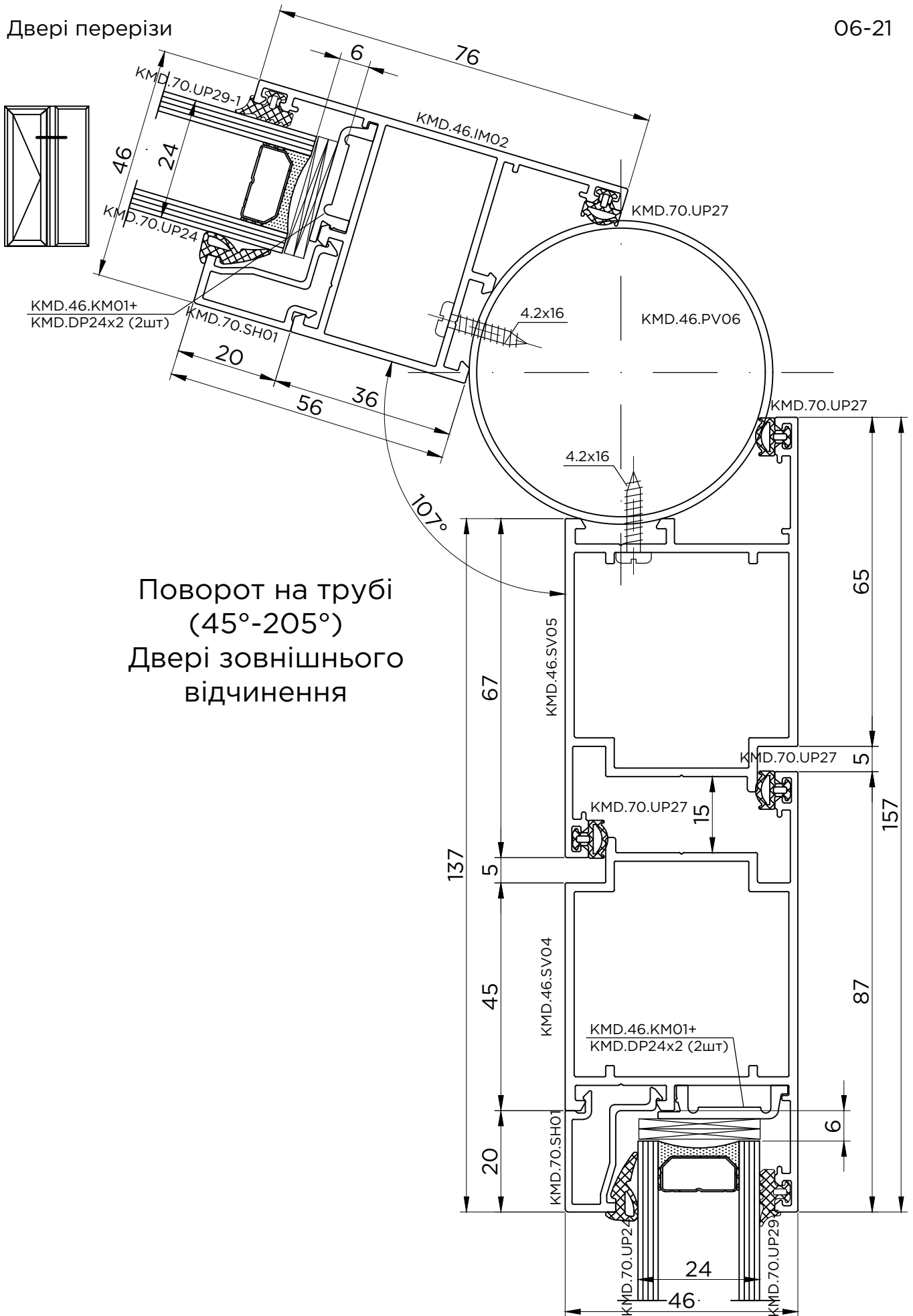


Поворот на трубі  
(45°-205°)  
Двері внутрішнього  
відчинення

Двері перерізи

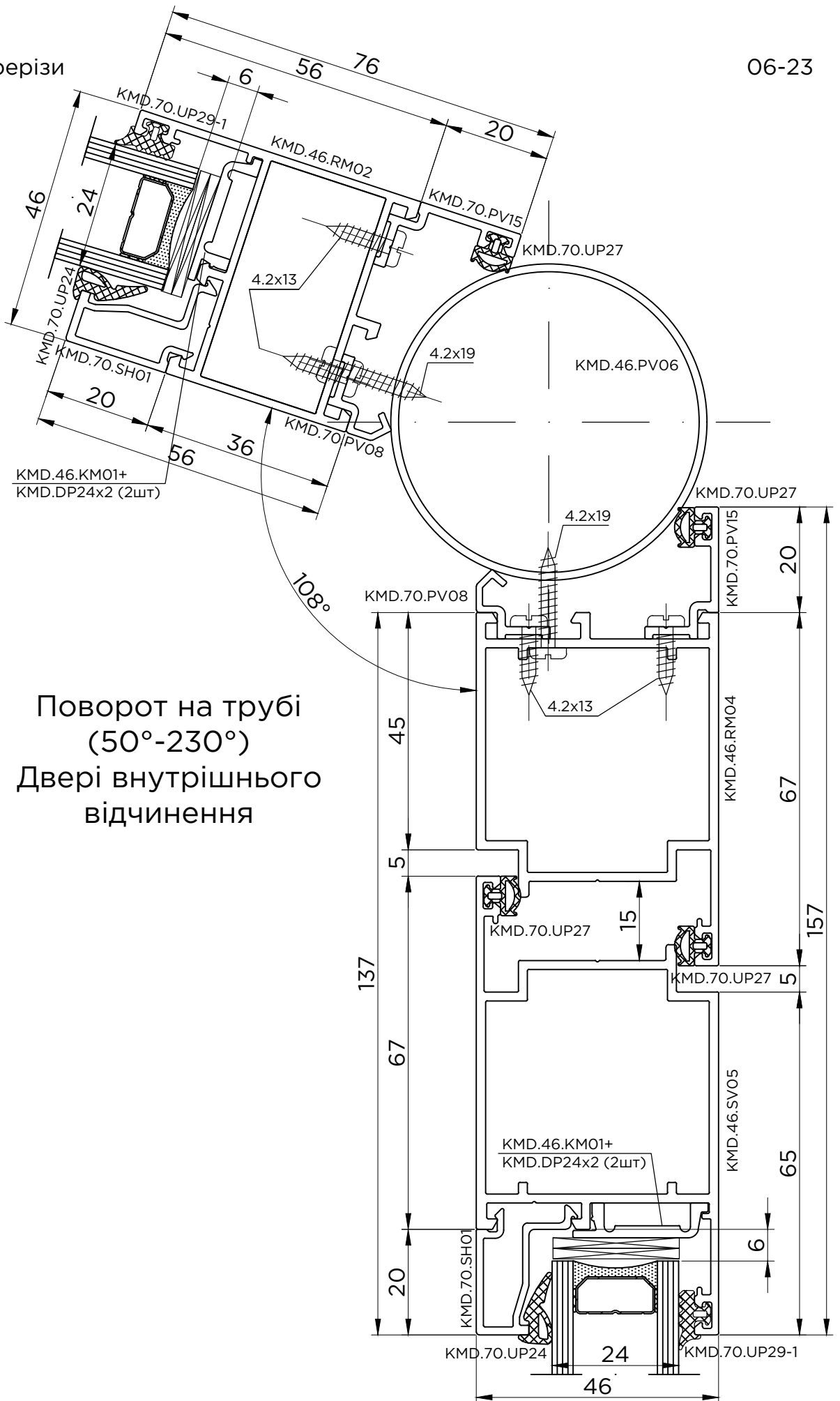
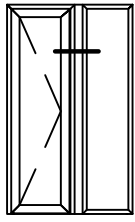


Поворот на трубі  
(45°-205°)  
Двері внутрішнього  
відчинення

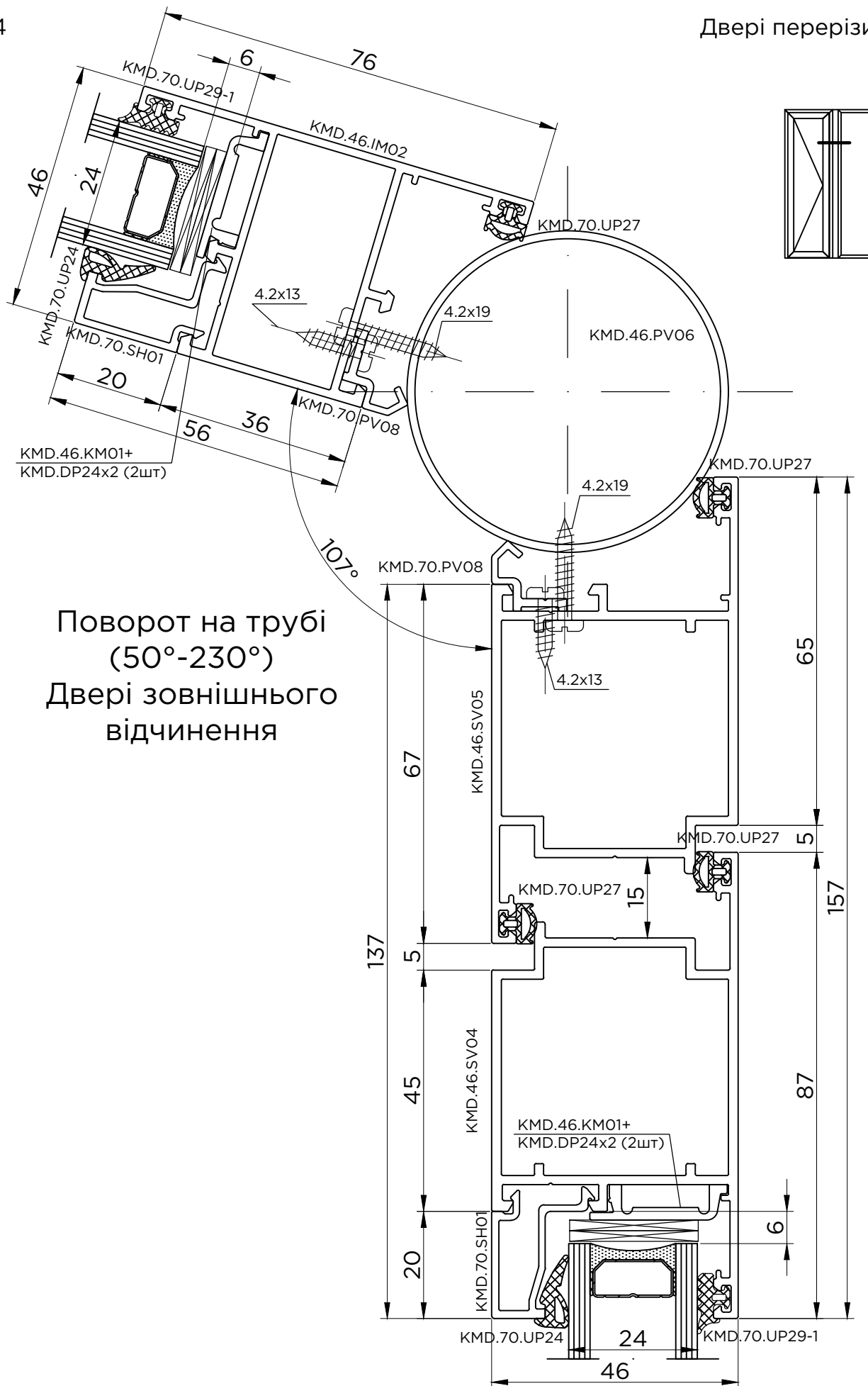


Поворот на трубі  
(45°-205°)  
Двері зовнішнього  
відчинення



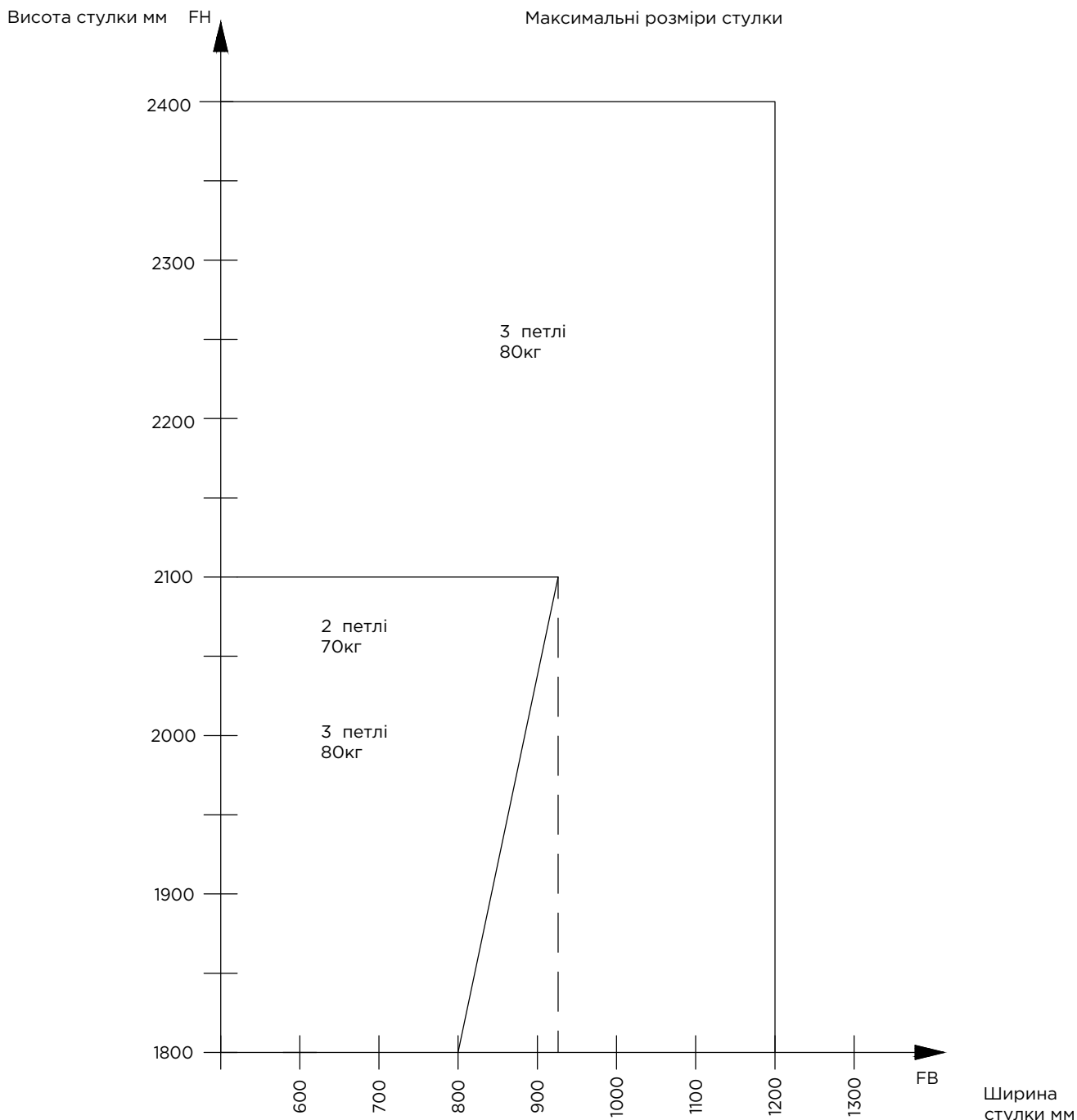


Поворот на трубі  
(50°-230°)  
Двері внутрішнього  
відчинення



Поворот на трубі  
(50°-230°)  
Двері зовнішнього  
відчинення

## Максимальні розміри стулків KMD.46.SV04 KMD.46.SV05, та кількість петель



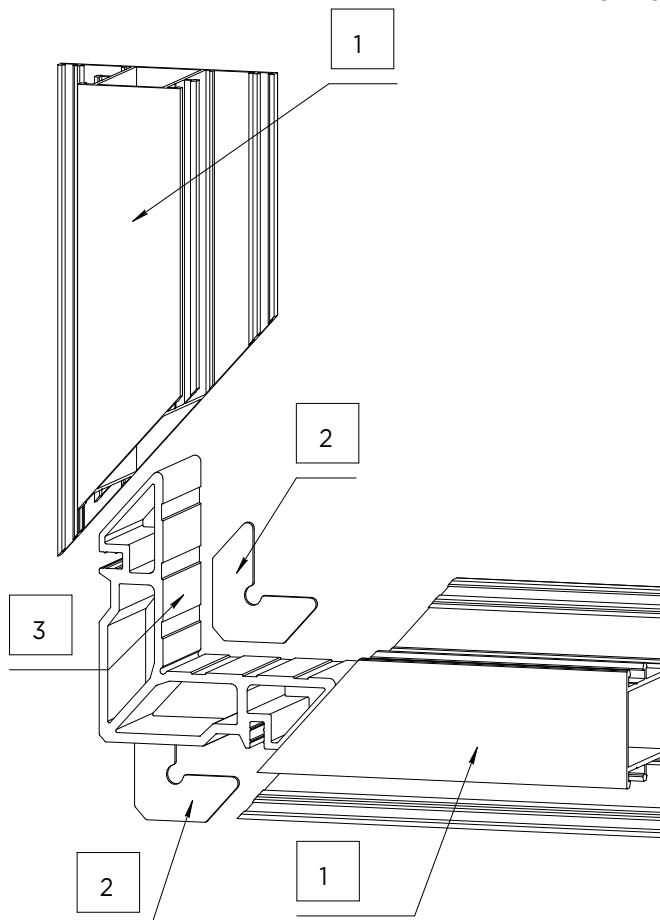
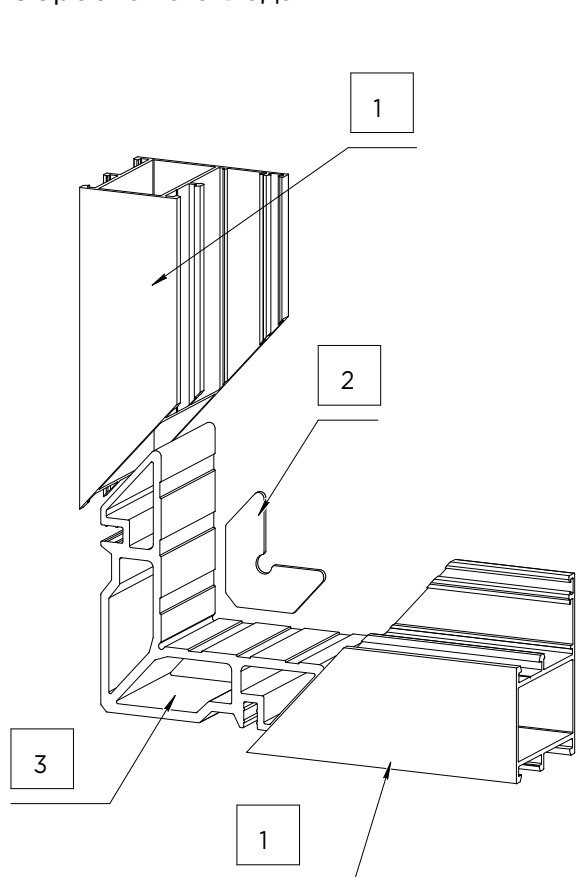
Стулку висота якої вище 2100 мм, має ширину більш ніж 900 мм або вага перебільшує 60 кг рекомендовано робити з імпостом

При встановленні доводчика рекомендовано використовувати не менш 3-х петель



# 7. Обробка та складання





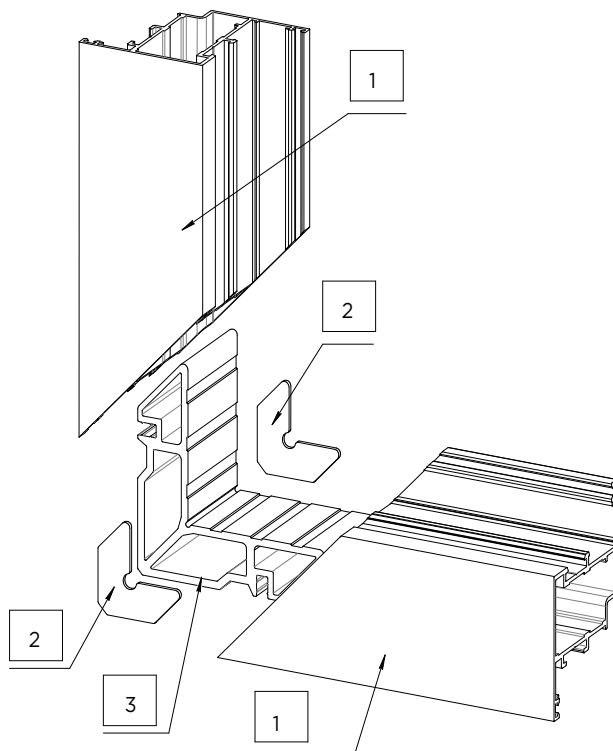
Позиція	Артикул	Найменування
1	KMD.46.RM01	Рама віконна
2	KMD.70.KM04	Кутик вирівнюючий 1шт
3	KMD.46.SU42.5-01	Кутовий з'єднувач

Позиція	Артикул	Найменування
1	KMD.46.IM01	Імпост
2	KMD.70.KM04	Кутик вирівнюючий 2шт
3	KMD.46.SU42.5-01	Кутовий з'єднувач

Позиція	Артикул	Найменування
1	KMD.46.RM02	Рама віконна
2	KMD.70.KM04	Кутик вирівнюючий 1шт
3	KMD.46.SU42.5-02	Кутовий з'єднувач

Позиція	Артикул	Найменування
1	KMD.46.IM02	Імпост
2	KMD.70.KM04	Кутик вирівнюючий 2шт
3	KMD.46.SU42.5-02	Кутовий з'єднувач

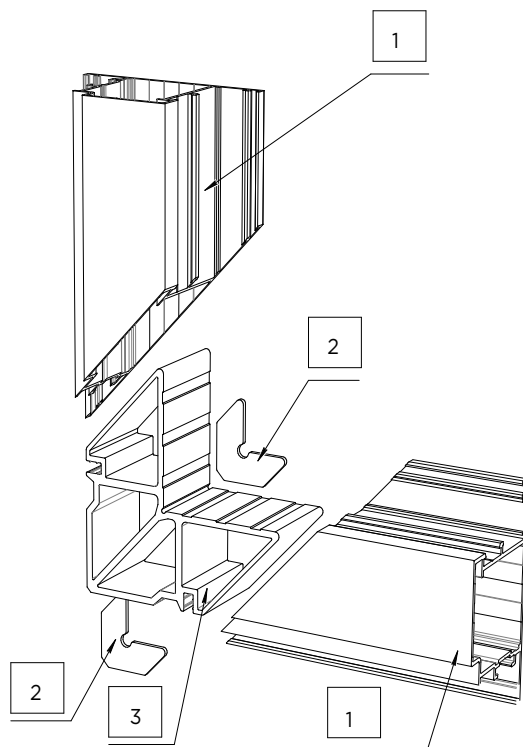
\* - На поверхню з'єднувача нанести клей COSMOPUR 819 (або аналог)



Позиція	Артикул	Найменування
1	KMD.46.SV01	Стулка віконна
2	KMD.70.KM04	Кутик вирівнюючий 2шт
3	KMD.46.SU42.5-01	Кутовий з'єднувач

Позиція	Артикул	Найменування
1	KMD.46.SV02	Стулка віконна
2	KMD.70.KM04	Кутик вирівнюючий 2шт
3	KMD.46.SU42.5-02	Кутовий з'єднувач

\* - На поверхню з'єднувача нанести клей COSMOPUR 819 (або аналог)

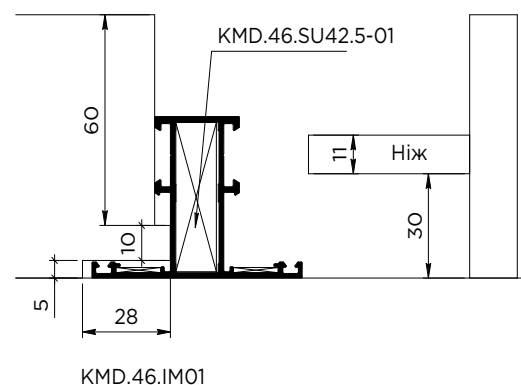
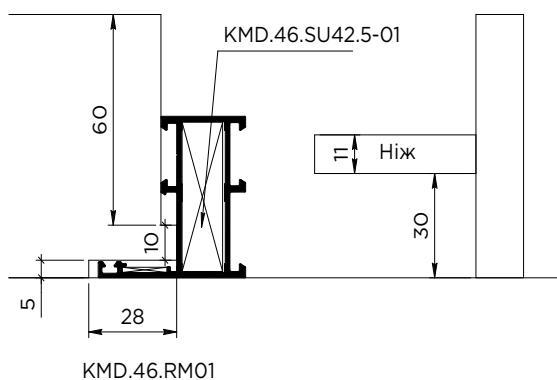
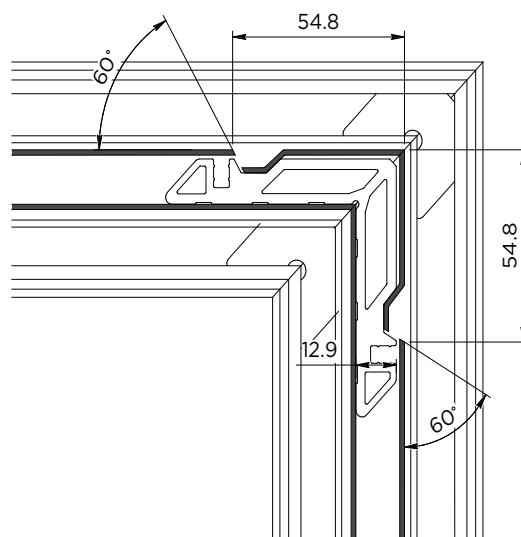
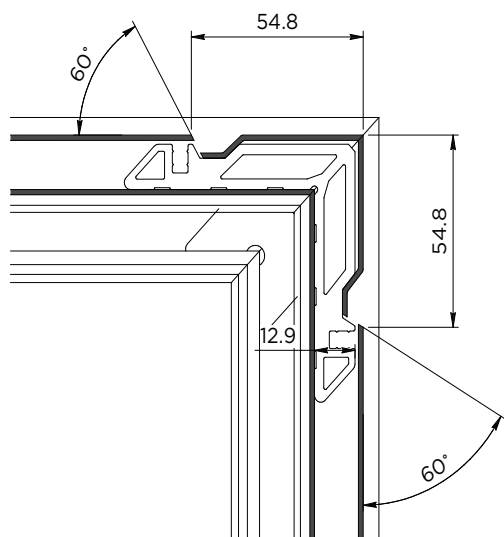


Позиція	Артикул	Найменування
1	KMD.46.SV06	Стулка віконна
2	KMD.70.KM04	Кутик вирівнюючий 2шт
3	KMD.46.SU42.5-04	Кутовий з'єднувач

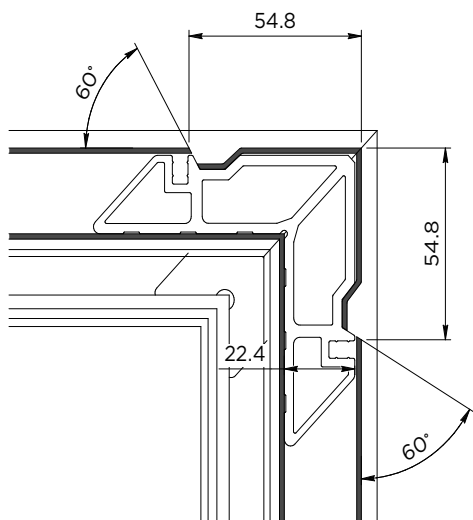
\* - На поверхню з'єднувача нанести клей COSMOPUR 819 (або аналог)

### Запресування рами KMD.46.RM01

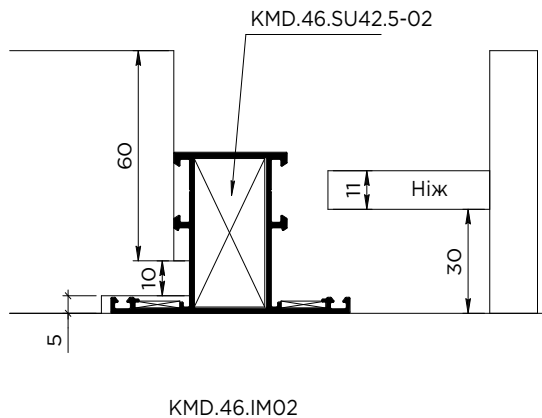
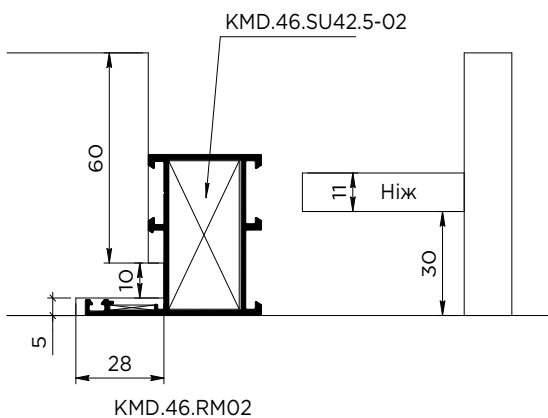
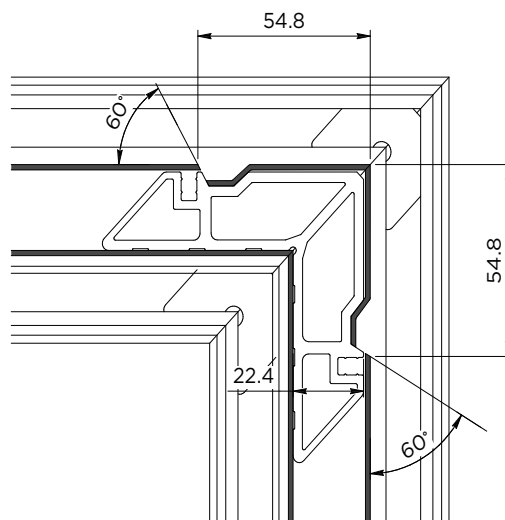
### Запресування імпоста KMD.46.IM01



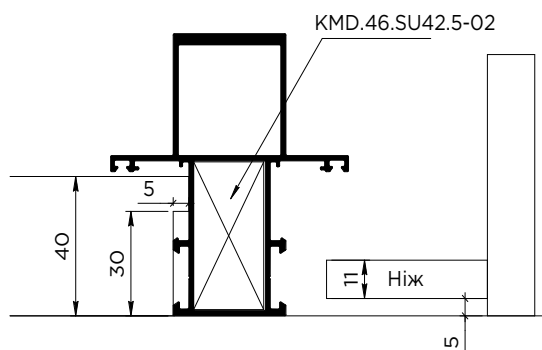
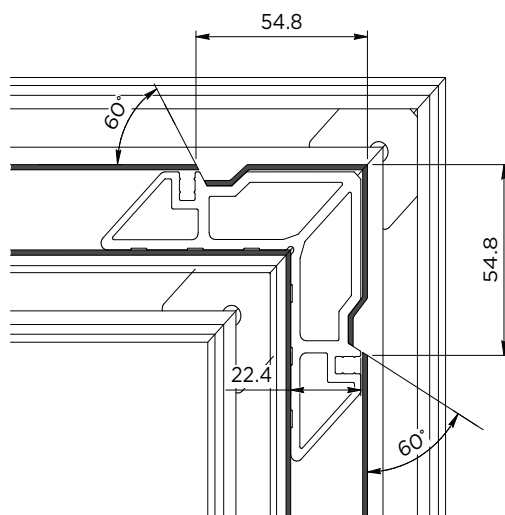
### Запресування рами KMD.46.RM02



### Запресування імпоста KMD.46.IM02

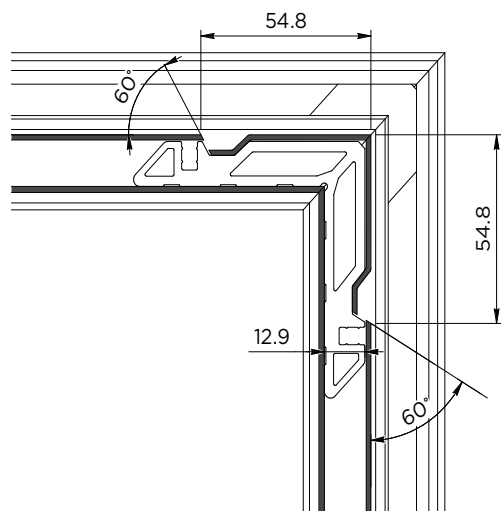


## Запресування імпоста KMD.46.IM04

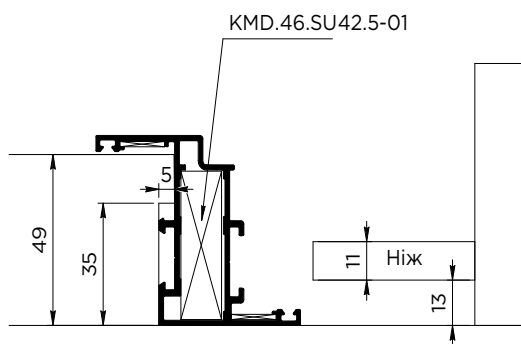
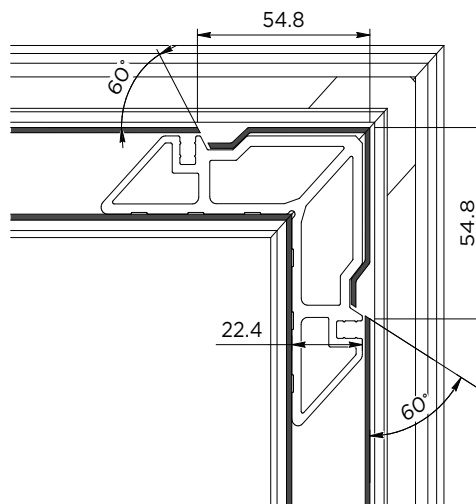


KMD.46.IM04

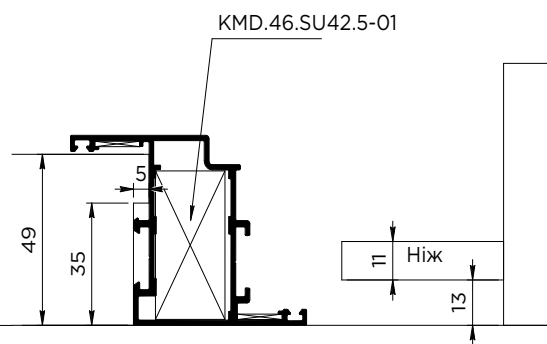
### Запресування стулки KMD.46.SV01



### Запресування стулки KMD.46.SV02

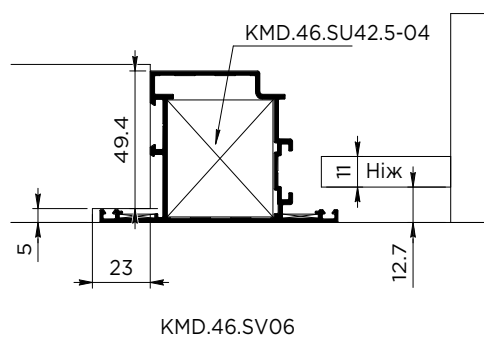
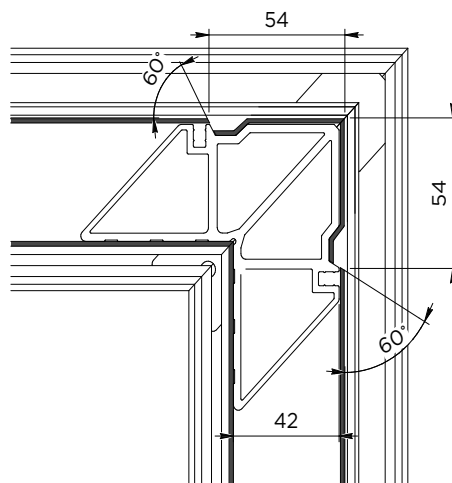


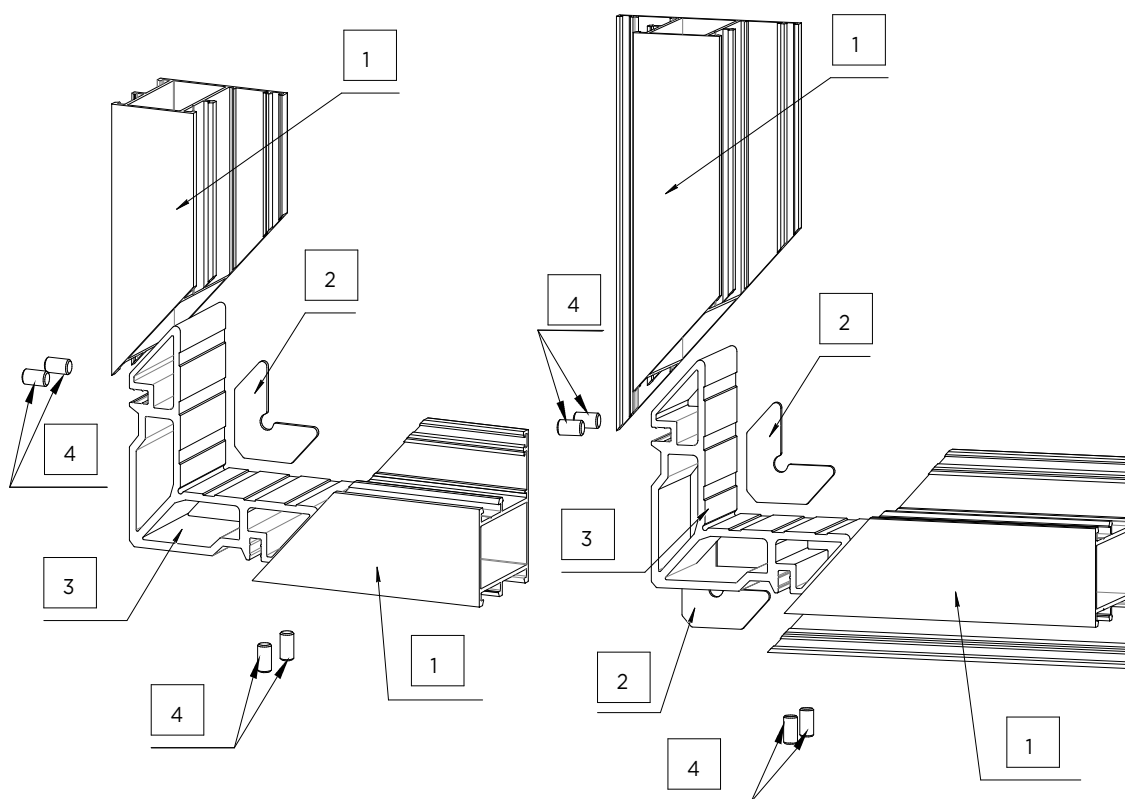
KMD.46.SV01



KMD.46.SV02

## Запресування стулки KMD.46.SV06





Позиція	Артикул	Найменування
1	KMD.46.RM01	Рама віконна
2	KMD.70.KM04	Кутик вирівнюючий 1шт
3	KMD.46.SU42.5-01	Кутовий з'єднувач
4	5 x 10	Штифт 4шт

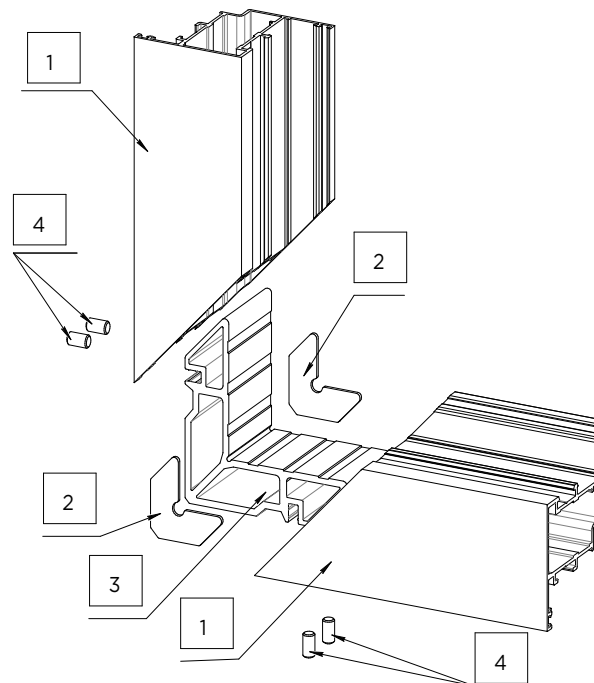
Позиція	Артикул	Найменування
1	KMD.46.IM01	Імпост
2	KMD.70.KM04	Кутик вирівнюючий 2шт
3	KMD.46.SU42.5-01	Кутовий з'єднувач
4	5 x 10	Штифт 4шт

Позиція	Артикул	Найменування
1	KMD.46.RM02	Рама віконна
2	KMD.70.KM04	Кутик вирівнюючий 1шт
3	KMD.46.SU42.5-02	Кутовий з'єднувач
4	5 x 10	Штифт 4шт

Позиція	Артикул	Найменування
1	KMD.46.IM02	Імпост
2	KMD.70.KM04	Кутик вирівнюючий 2шт
3	KMD.46.SU42.5-02	Кутовий з'єднувач
4	5 x 10	Штифт 4шт

\* - На поверхню з'єднувача нанести клей COSMOPUR 819 (або аналог)

## Складання на штифтах стулки

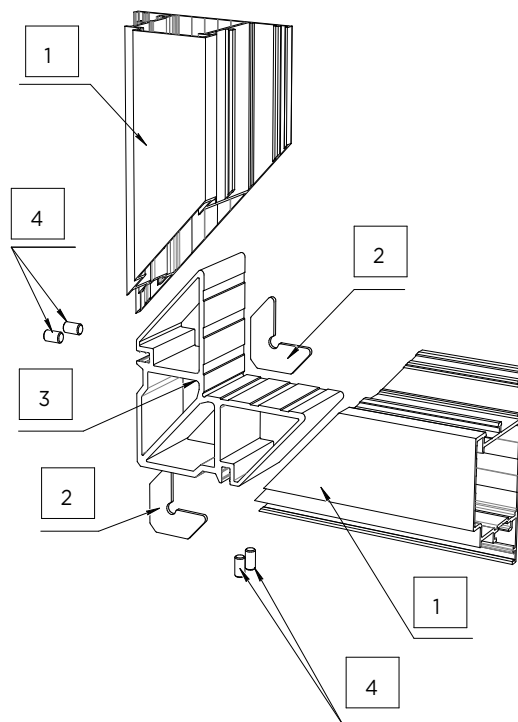


Позиція	Артикул	Найменування
1	KMD.46.SV01	Стулка віконна
2	KMD.70.KM04	Кутик вирівнюючий 2шт
3	KMD.46.SU42.5-01	Кутовий з'єднувач
4	5 x 10	Штифт 4шт

Позиція	Артикул	Найменування
1	KMD.70.SV02	Стулка віконна
2	KMD.70.KM04	Кутик вирівнюючий 2шт
3	KMD.46.SU42.5-02	Кутовий з'єднувач
4	5 x 10	Штифт 4шт

\* - На поверхню з'єднувача нанести клей COSMOPUR 819 (або аналог)

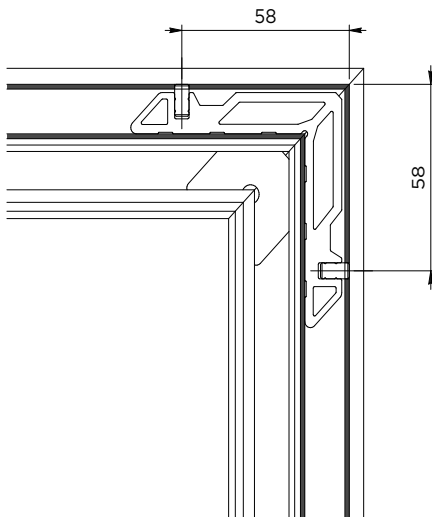
## Складання на штифтах стулки



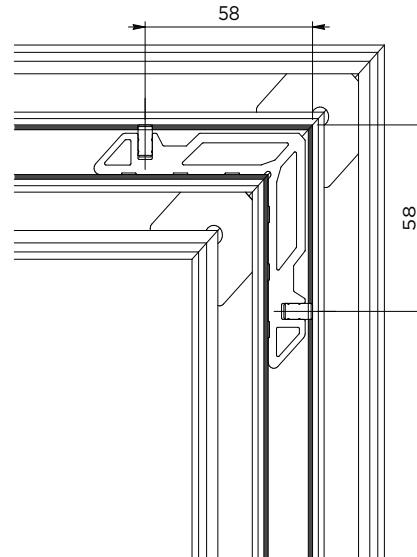
Позиція	Артикул	Найменування
1	KMD.46.SV06	Стулка віконна
2	KMD.70.KM04	Кутик вирівнюючий 2шт
3	KMD.46.SU42.5-04	Кутовий з'єднувач
4	5 x 10	Штифт 4шт

\* - На поверхню з'єднувача нанести клей COSMOPUR 819 (або аналог)

Складання на штифтах  
рами KMD.46.RM01

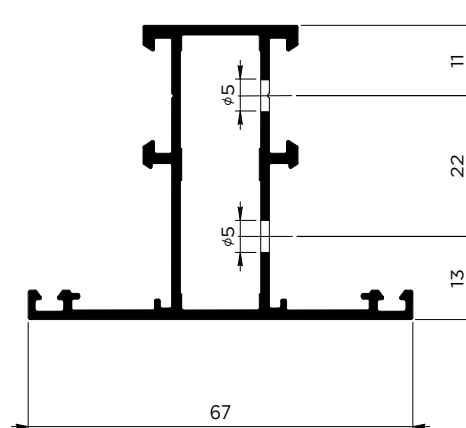
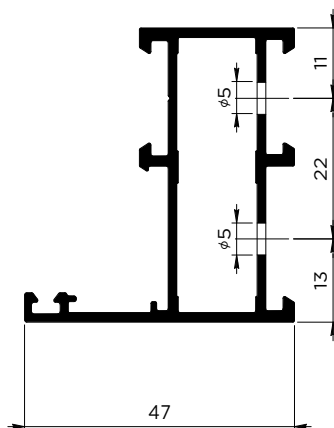


Складання на штифтах  
імпоста KMD.46.IM01

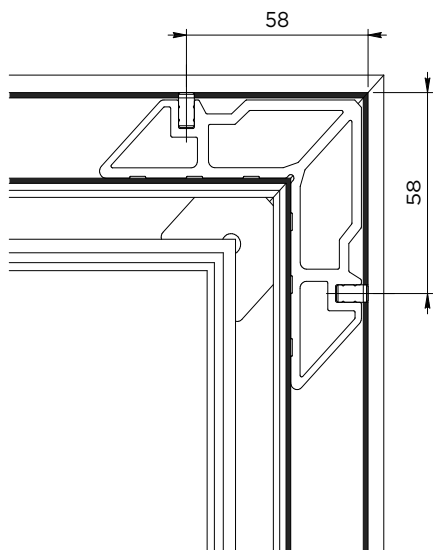


KMD.46.RM01

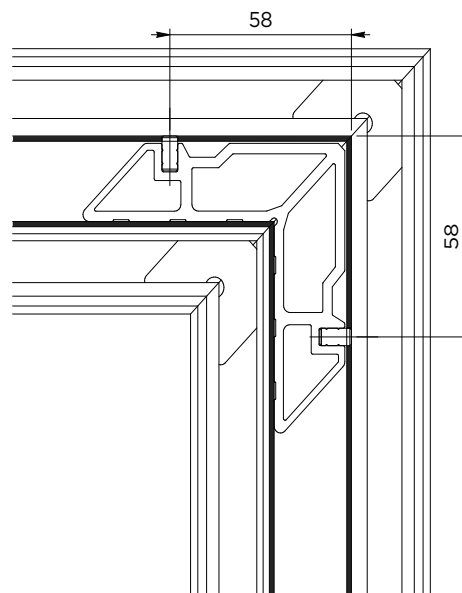
KMD.46.IM01



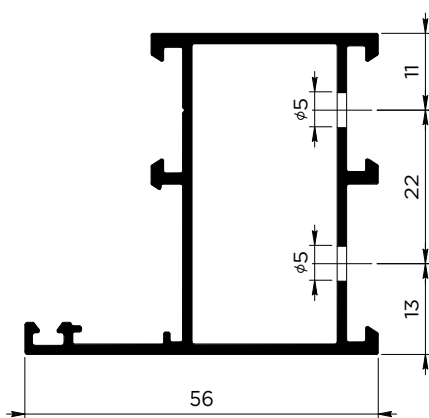
Складання на штифтах  
рами KMD.46.RM02



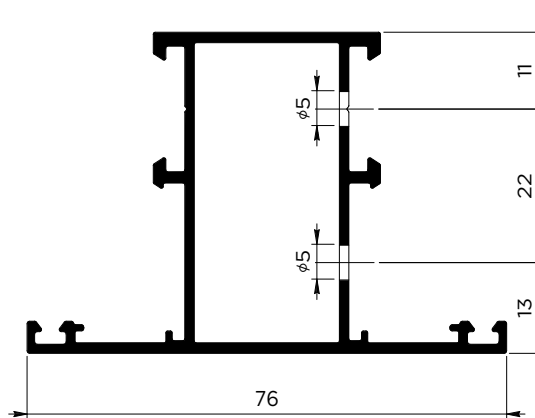
Складання на штифтах  
імпоста KMD.46.IM02



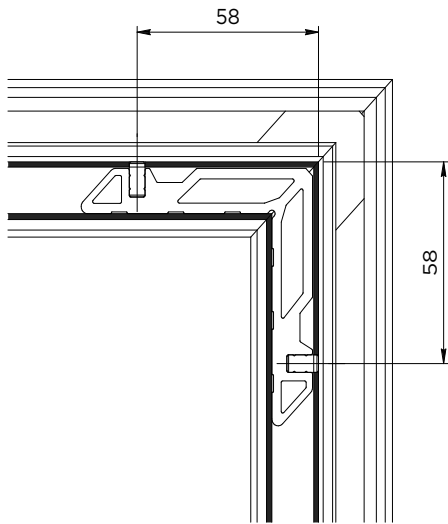
KMD.46.RM02



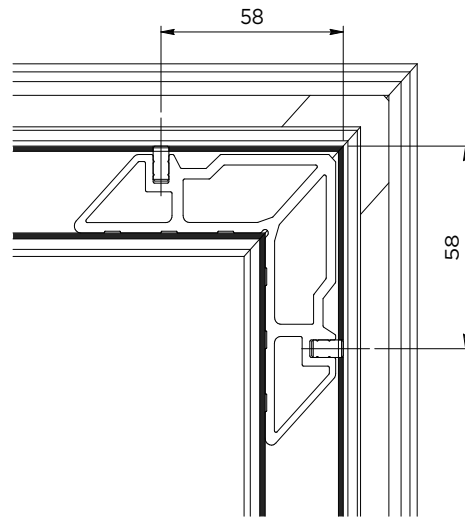
KMD.46.IM02



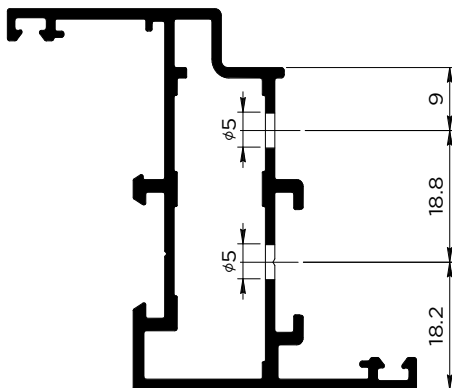
Складання на штифтах  
стулки KMD.46.SV01



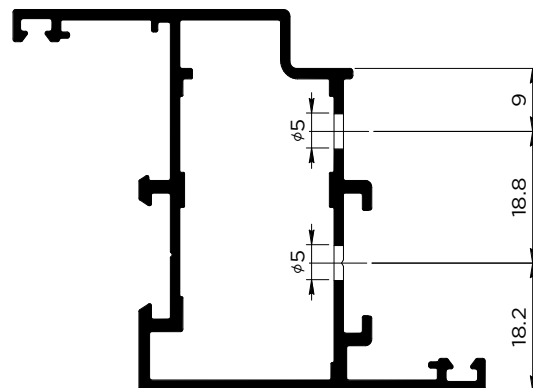
Складання на штифтах  
стулки KMD.46.SV02



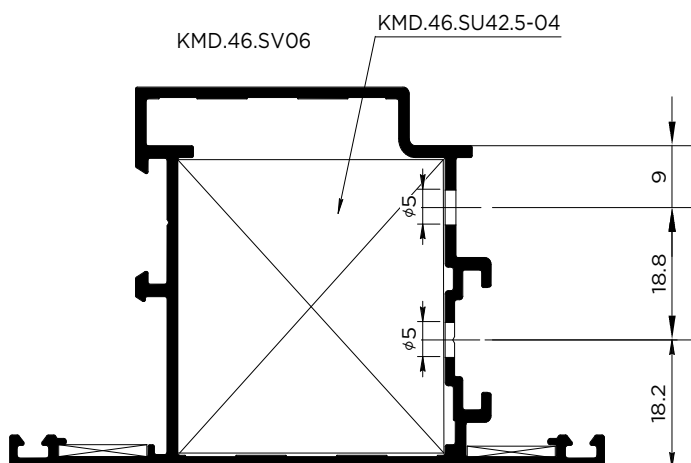
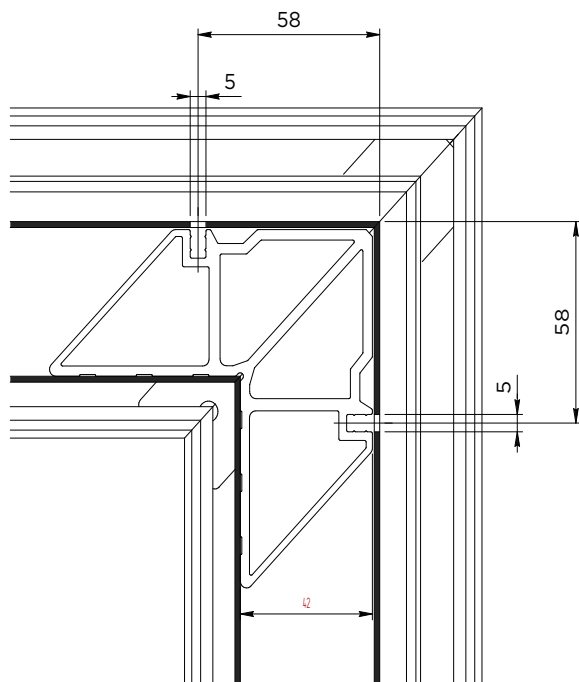
KMD.46.SV01



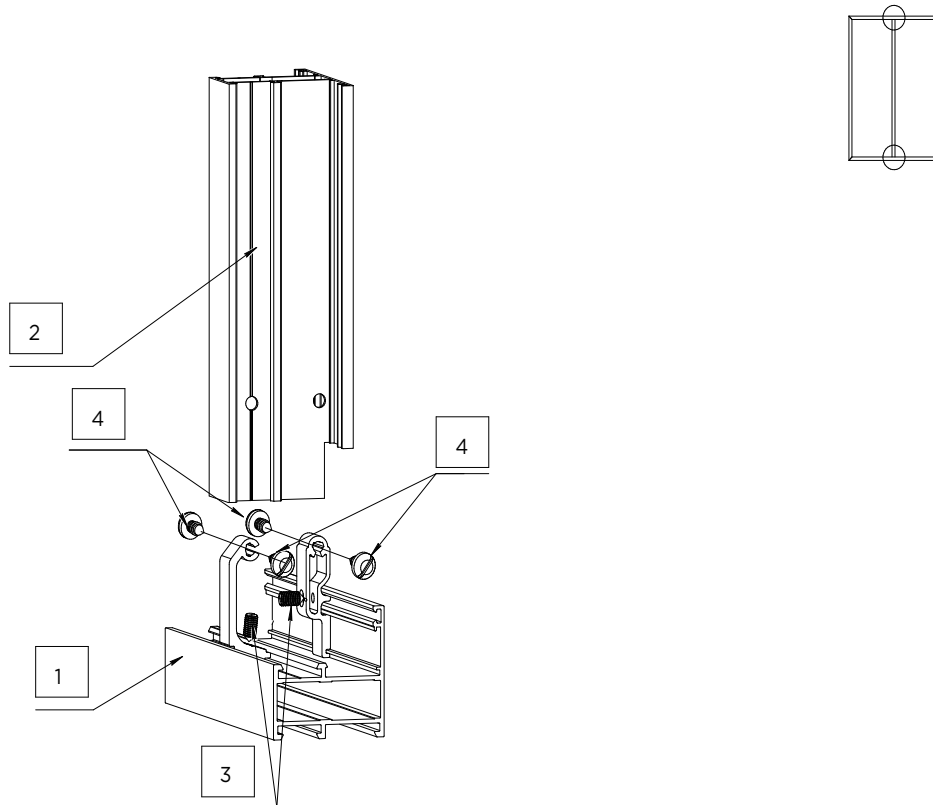
KMD.46.SV02



### Складання на штифтах стулки KMD.46.SV06



## Кріплення імпоста

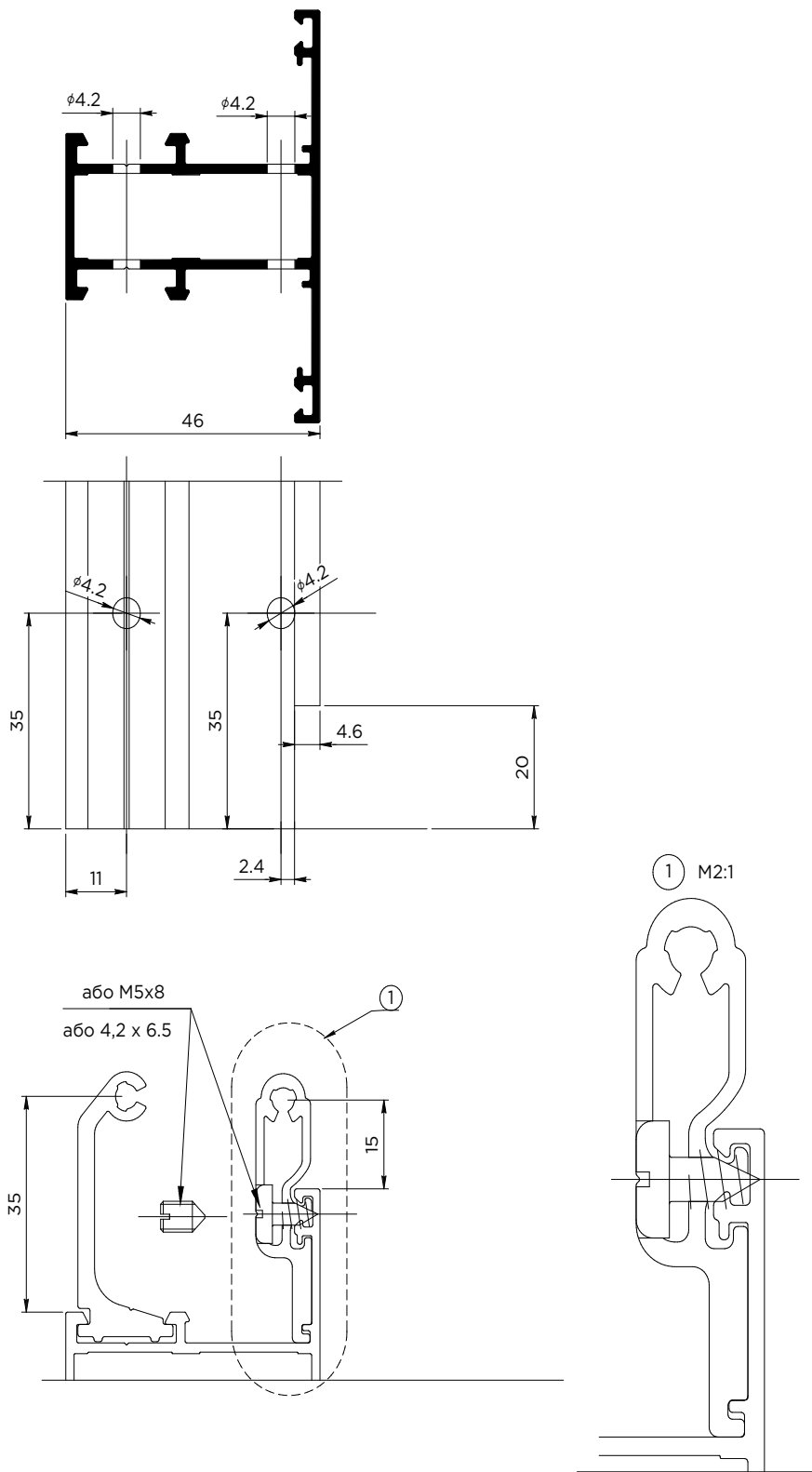


Позиція	Артикул	Найменування
1	KMD.46.RM01	Рама віконна
2	KMD.46.IM01	Імпост
3	M5 x 8	Гвинт настановний 2шт
4	4.2 x 6.5	Саморіз 4шт

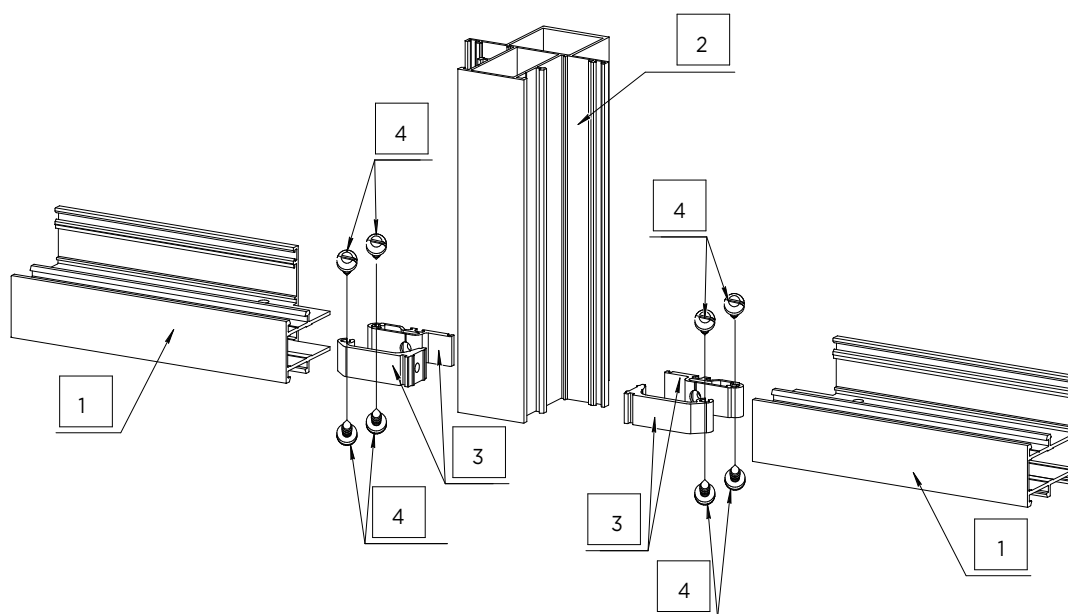
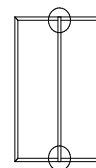
Профіль	З'єднувач	Саморіз
KMD.46.IM01	KMD.70.SI01-13	4.2 x 6.5
KMD.46.IM02	KMD.70.SI02-22	4.2 x 9.5

\* - На поверхню з'єднувача нанести клей COSMOPUR 819 (або аналог)

### Фрезерування імпоста



## Кріплення імпоста посиленого



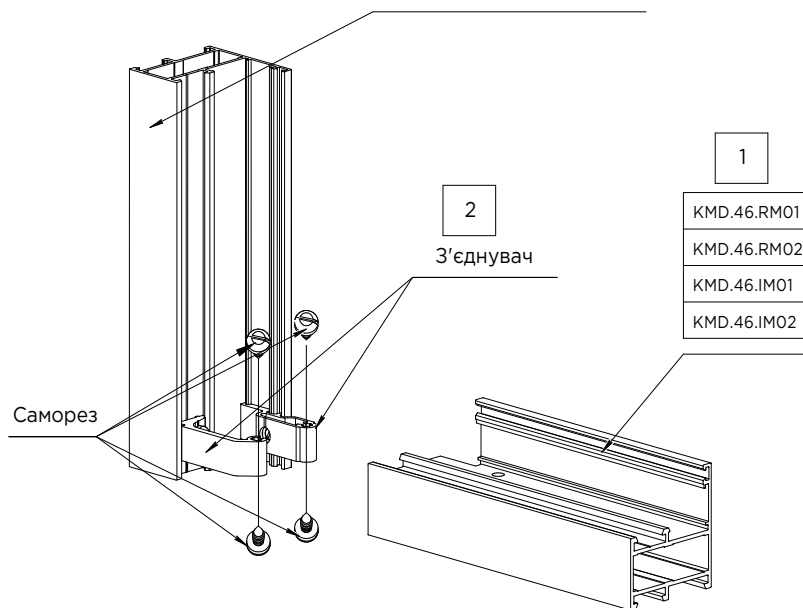
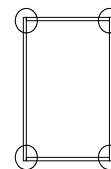
Позиція	Артикул	Найменування
1	KMD.46.RM01	Рама віконна
2	KMD.46.IM04	Імпост
3	KMD.70.SI01-13	З'єднувач
4	4,2 x 6,5	Саморіз 4шт

Позиція	Артикул	Найменування
1	KMD.46.RM02	Рама віконна
2	KMD.46.IM04	Імпост
3	KMD.70.SI02-22	З'єднувач
4	4,2 x 9,5	Саморіз 4шт

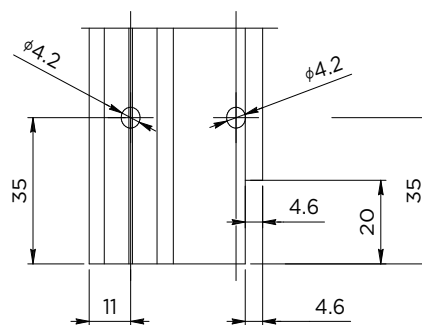
\* - На поверхню з'єднувача нанести клей COSMOPUR 819 (або аналог)

### T - з'єднання профілів

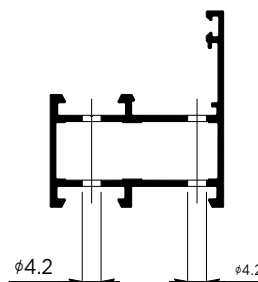
KMD.46.RM01	KMD.46.SV01
KMD.46.RM02	KMD.46.SV02
KMD.46.IM01	KMD.46.SV04
KMD.46.IM02	KMD.46.SV05



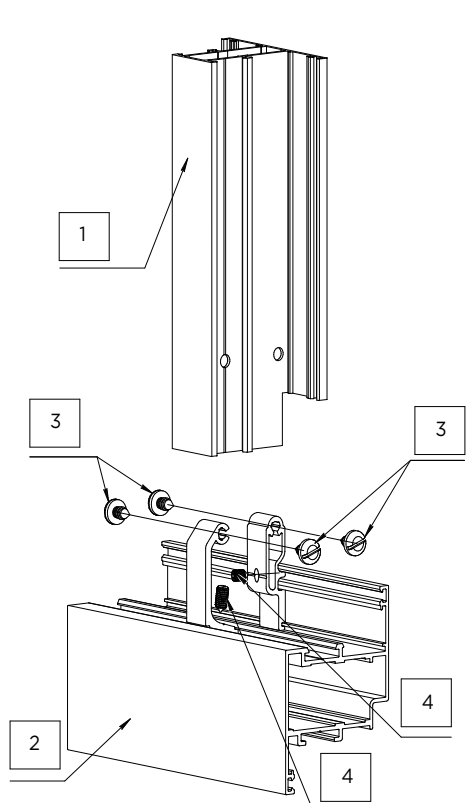
Профіль 1	З'єднувач 2	Саморіз
KMD.46.IM01	KMD.70.SI01-13	4.2 x 6.5 (4шт)
KMD.46.RM01	KMD.70.SI01-13	4.2 x 6.5 (4шт)
KMD.46.IM02	KMD.70.SI02-22	4.2 x 9.5 (4шт)
KMD.46.RM02	KMD.70.SI02-22	4.2 x 9.5 (4шт)



\* - На поверхню з'єднувача нанести клей COSMOPUR 819 (або аналог)



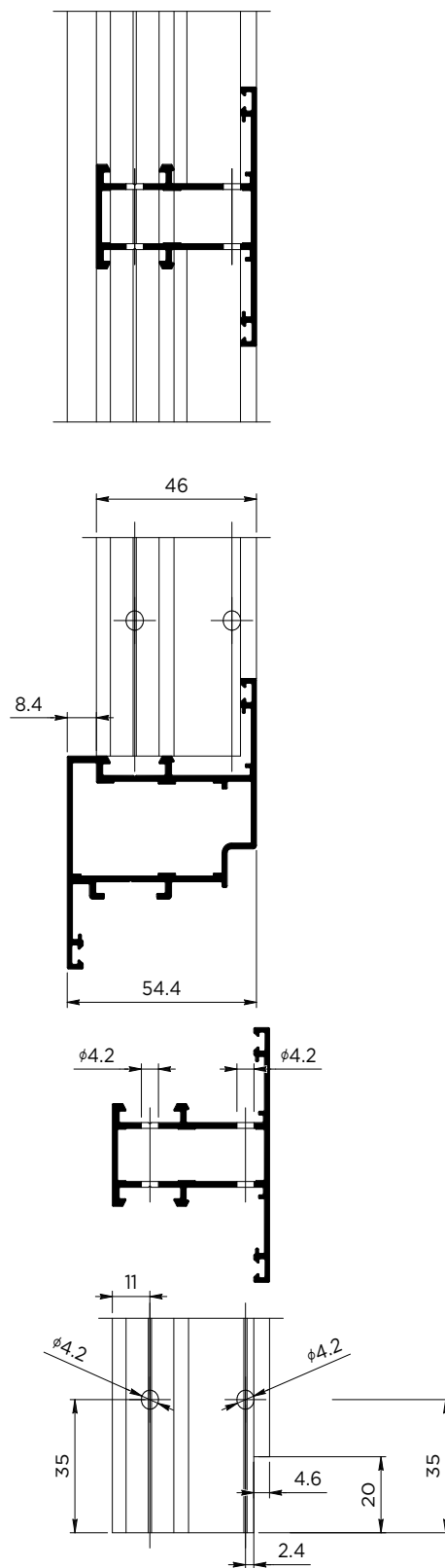
## Кріплення імпоста в стулці

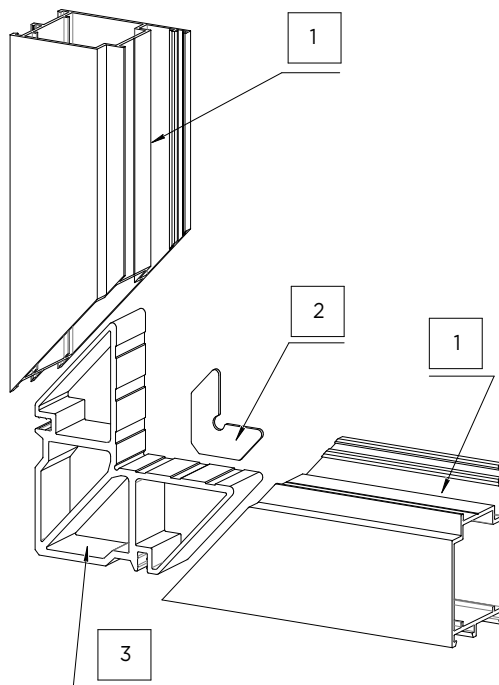


Позиція	Артикул	Найменування
1	KMD.46.IM01	Імпост
2	KMD.46.SV02	Стулка віконна
3	4.2 x 9.5	Саморіз 4шт
4	M5 x 8	Гвинт настановний 2шт

Профіль	З'єднувач	Саморіз
KMD.46.IM01	KMD.70.SI01-13	4.2 x 6.5
KMD.46.IM02	KMD.70.SI02-22	4.2 x 9.5

\* - На поверхню з'єднувача нанести клей COSMOPUR 819 (або аналог)

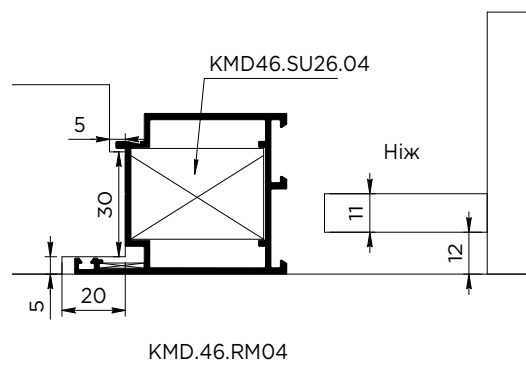
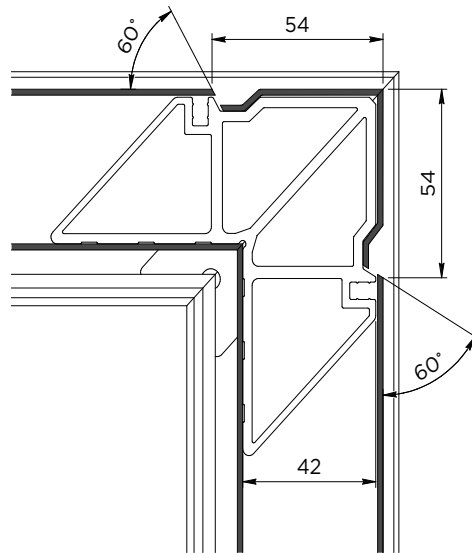


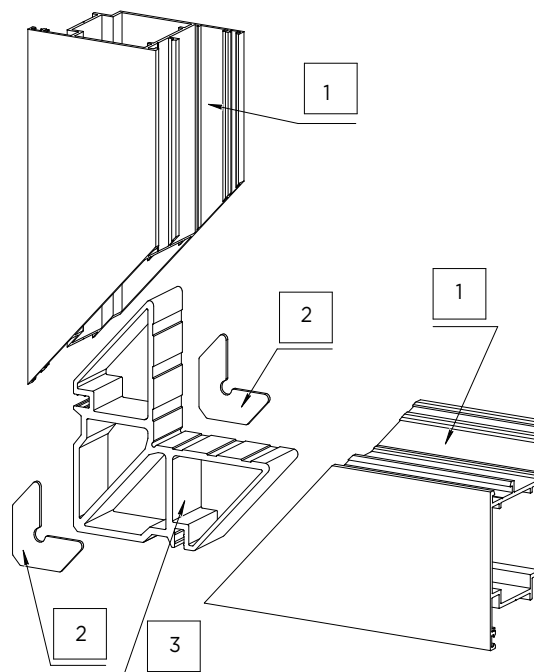
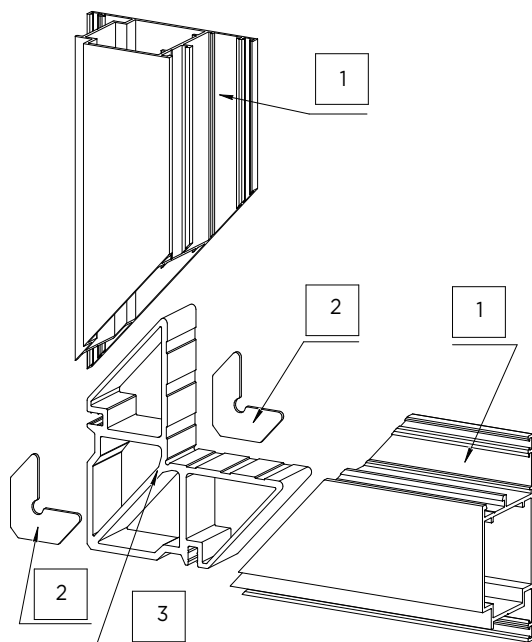


Позиція	Артикул	Найменування
1	KMD.46.RM04	Рама дверна
2	KMD.70.KM04	Кутик вирівнюючий 1шт
3	KMD.46.SU26-04	Кутовий з'єднувач

\* - На поверхню з'єднувача нанести клей COSMOPUR 819 (або аналог)

## Запресування рами KMD.46.RM04



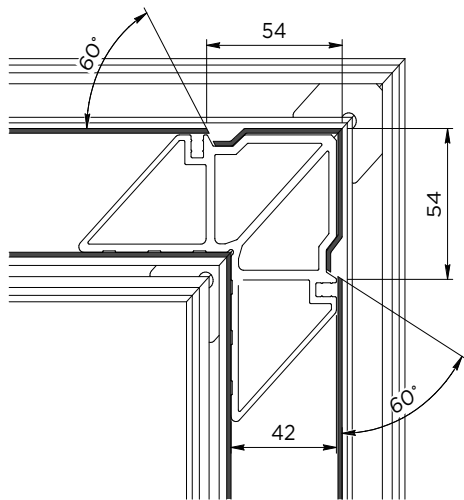


Позиція	Артикул	Найменування
1	KMD.46.SV04	Стулка зовнішнього відчинення
2	KMD.70.KM04	Кутик вирівнюючий 2шт
3	KMD.46.SU26-04	Кутовий з'єднувач

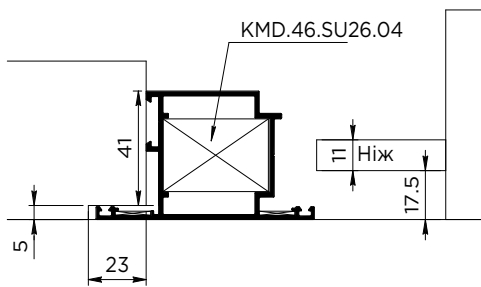
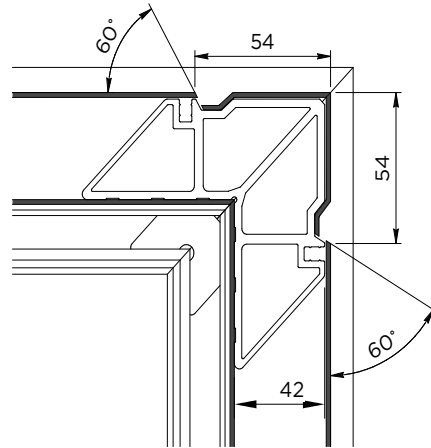
Позиція	Артикул	Найменування
1	KMD.46.SV05	Стулка внутрішнього відчинення
2	KMD.70.KM04	Кутик вирівнюючий 2шт
3	KMD.46.SU26-04	Кутовий з'єднувач

\* - На поверхню з'єднувача нанести клей COSMOPUR 819 (або аналог)

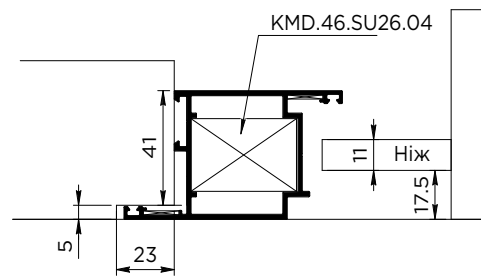
Запресування стулки  
KMD.46.SV04



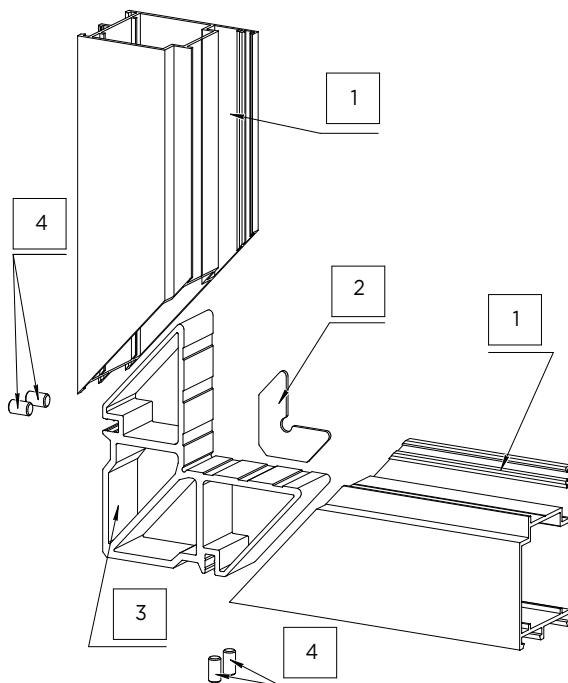
Запресування стулки  
KMD.46.SV05



KMD.46.SV04



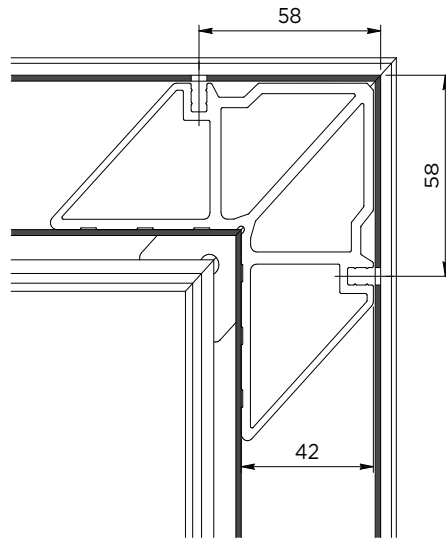
KMD.46.SV05



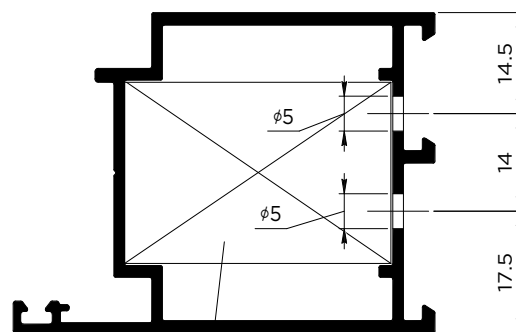
Позиція	Артикул	Найменування
1	KMD.46.RM04	Рама дверна
2	KMD.70.KM04	Кутик вирівнюючий 1шт
3	KMD.46.SU26-04	Кутовий з'єднувач
4	5 X 10	Штифт 4шт

\* - На поверхню з'єднувача нанести клей COSMOPUR 819 (або аналог)

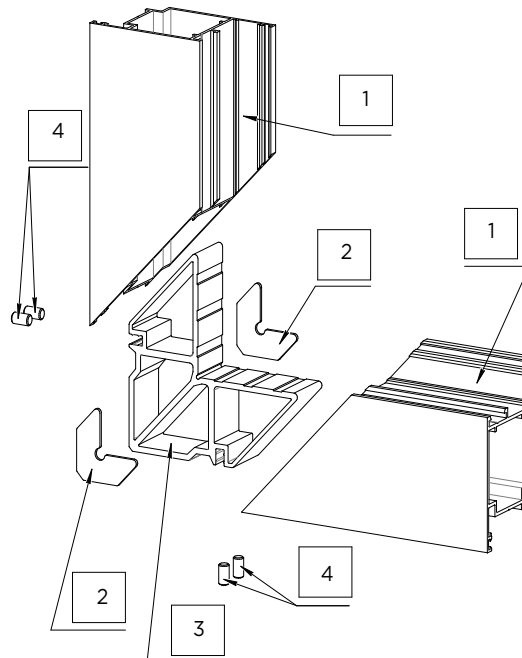
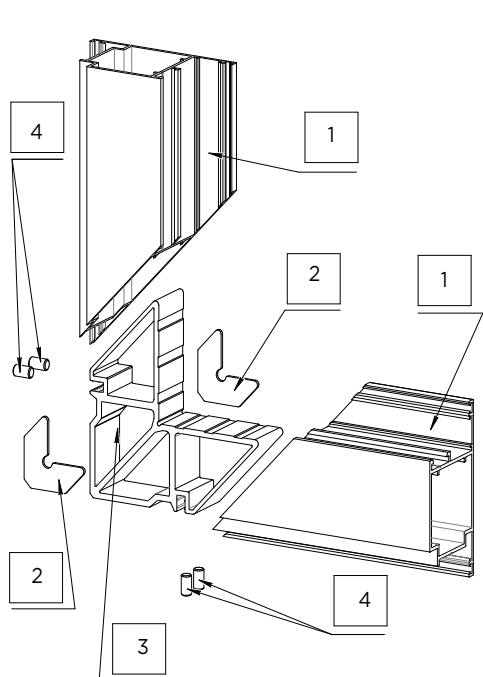
## Складання на штифтах рами KMD.46.RM04



KMD.70.RM04



KMD.46.SU26-04

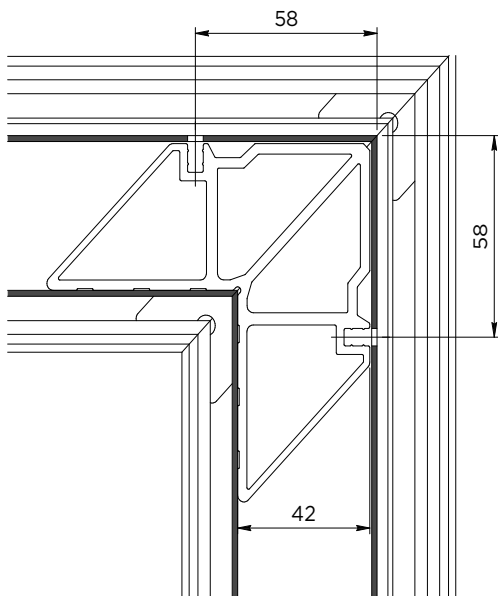


Позиція	Артикул	Найменування
1	KMD.46.SV04	Стулка зовнішнього відчинення
2	KMD.70.KM04	Кутик вирівнюючий 1шт
3	KMD.46.SU26-04	Кутовий з'єднувач
4	X 10 5	Штифт 4шт

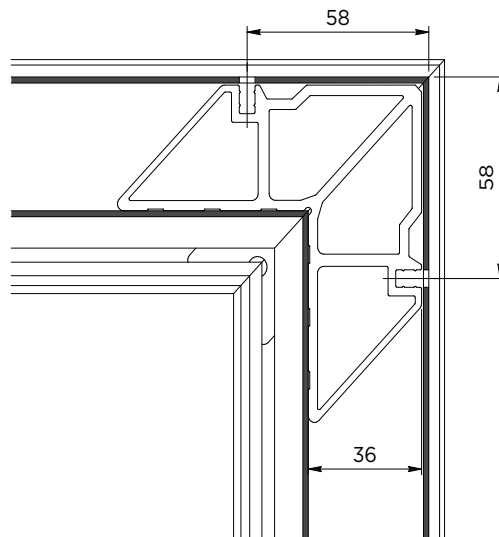
Позиція	Артикул	Найменування
1	KMD.46.SV05	Стулка внутрішнього відчинення
2	KMD.70.KM04	Кутик вирівнюючий 1шт
3	KMD.46.SU26-04	Кутовий з'єднувач
4	5 X 10	Штифт 4шт

\* - На поверхню з'єднувача нанести клей COSMOPUR 819 (або аналог)

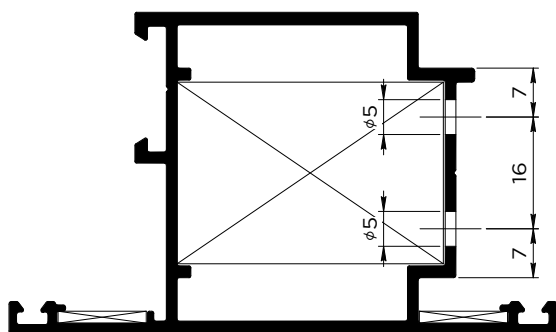
Складання на штифтах  
стулки KMD.46.SV04



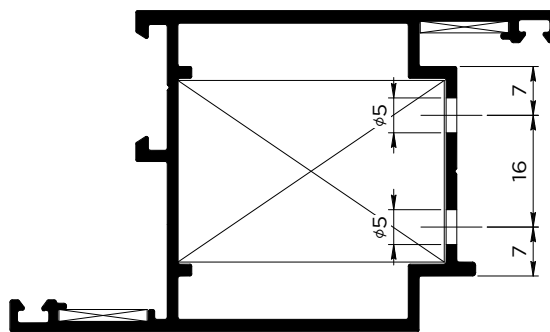
Складання на штифтах  
стулки KMD.46.SV05



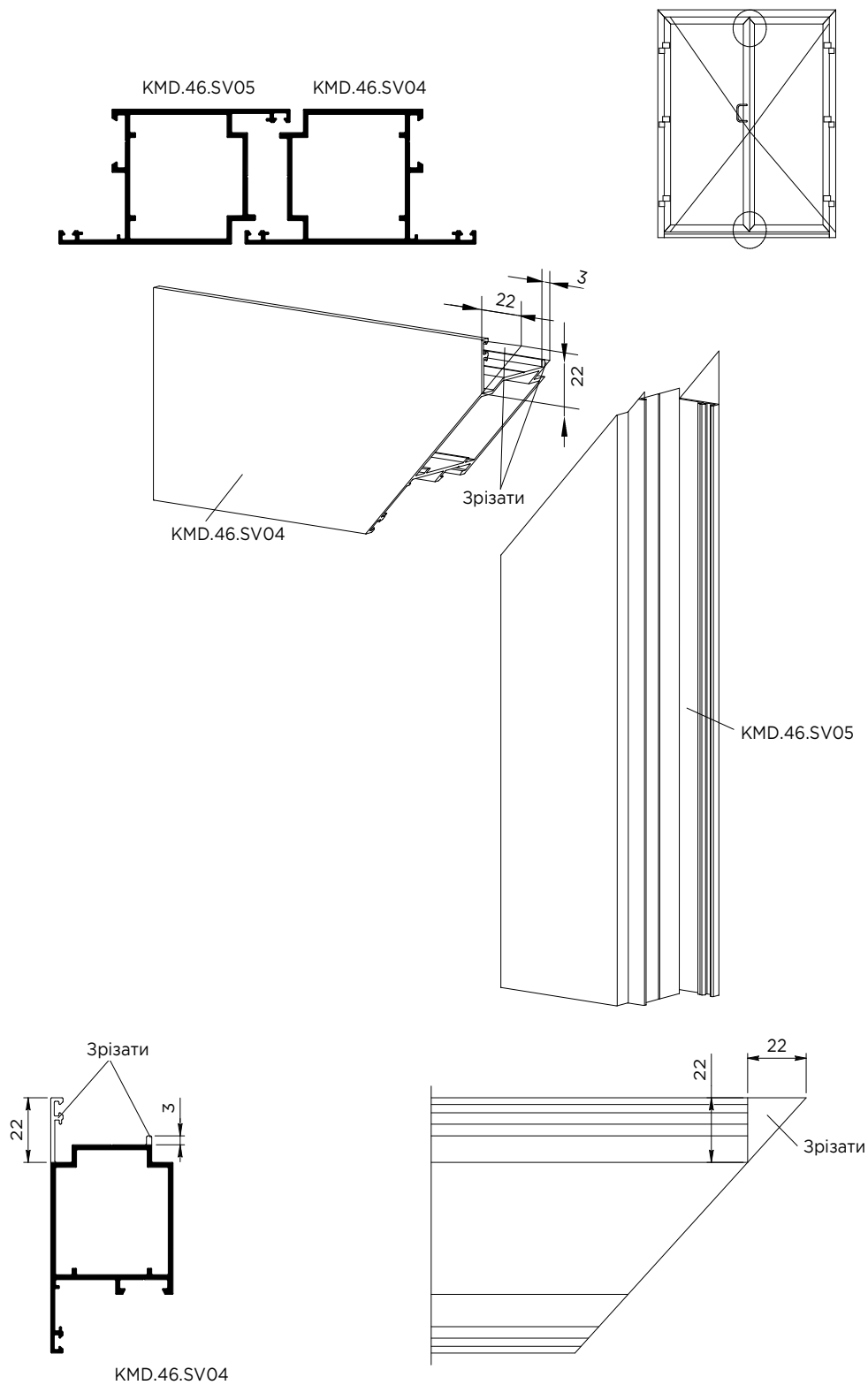
KMD.46.SV04



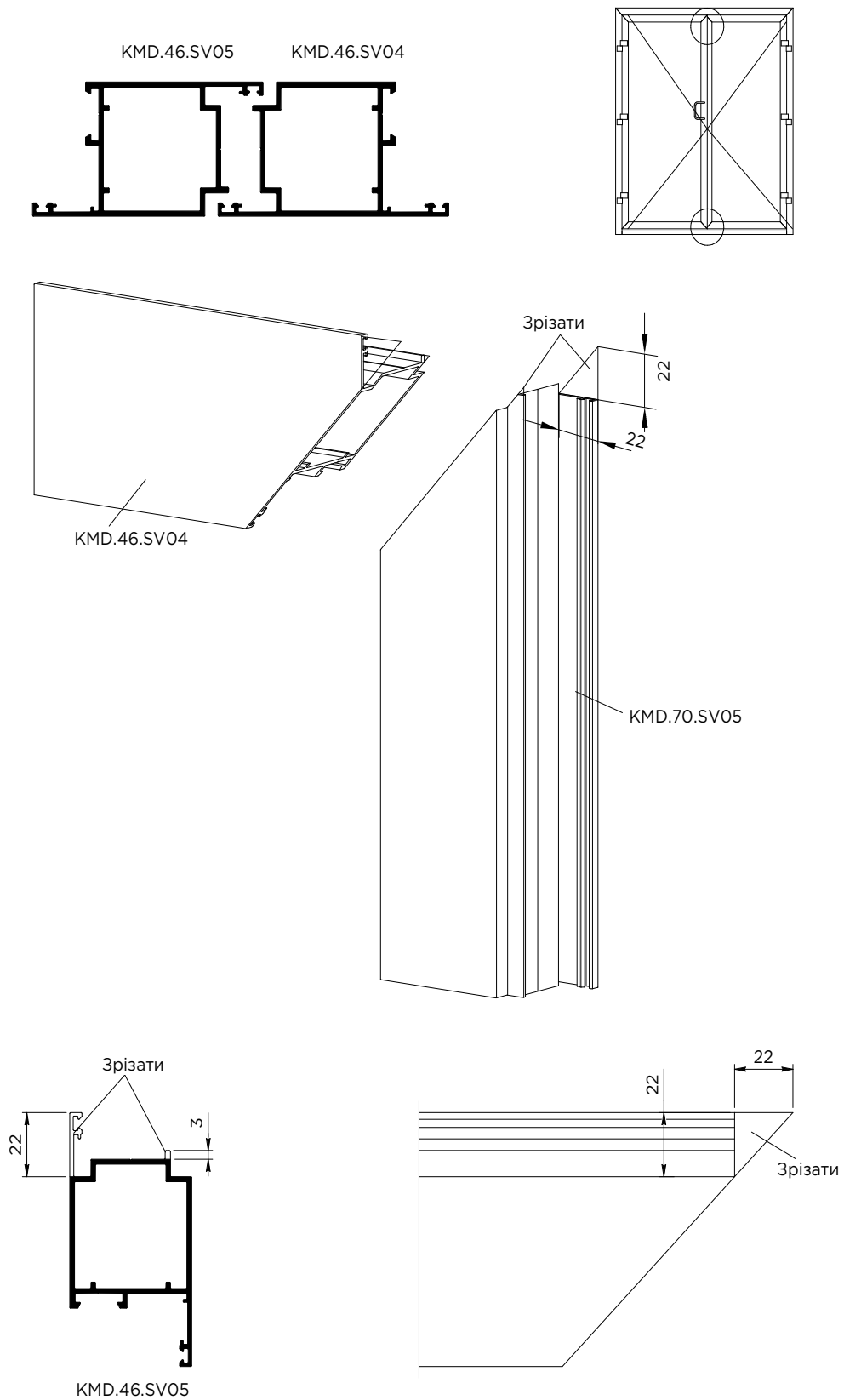
KMD.46.SV05



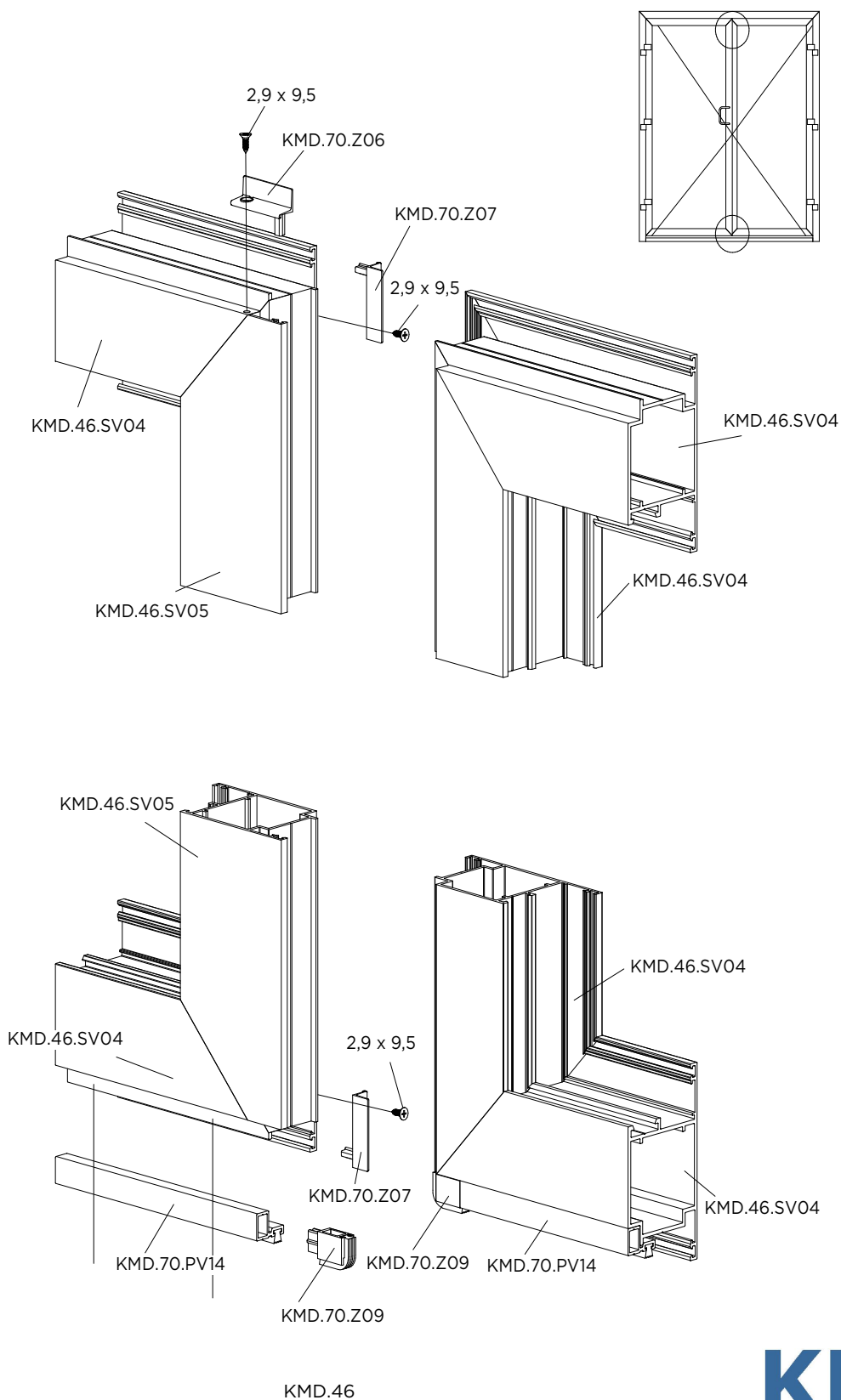
# Обробка стулки KMD.46.SV04 двостулкових безштульпових дверей



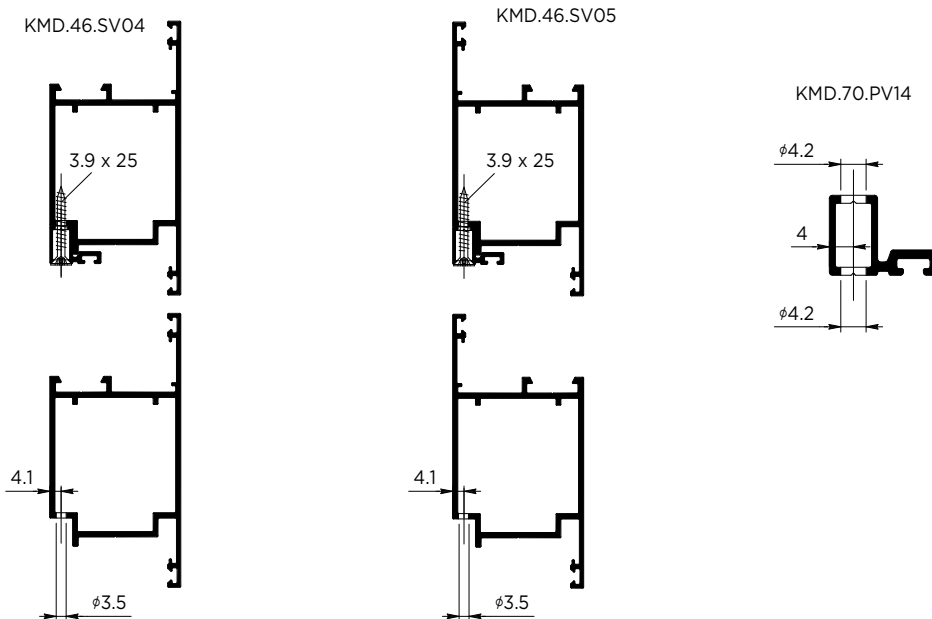
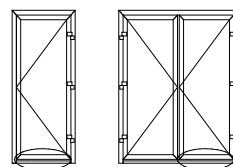
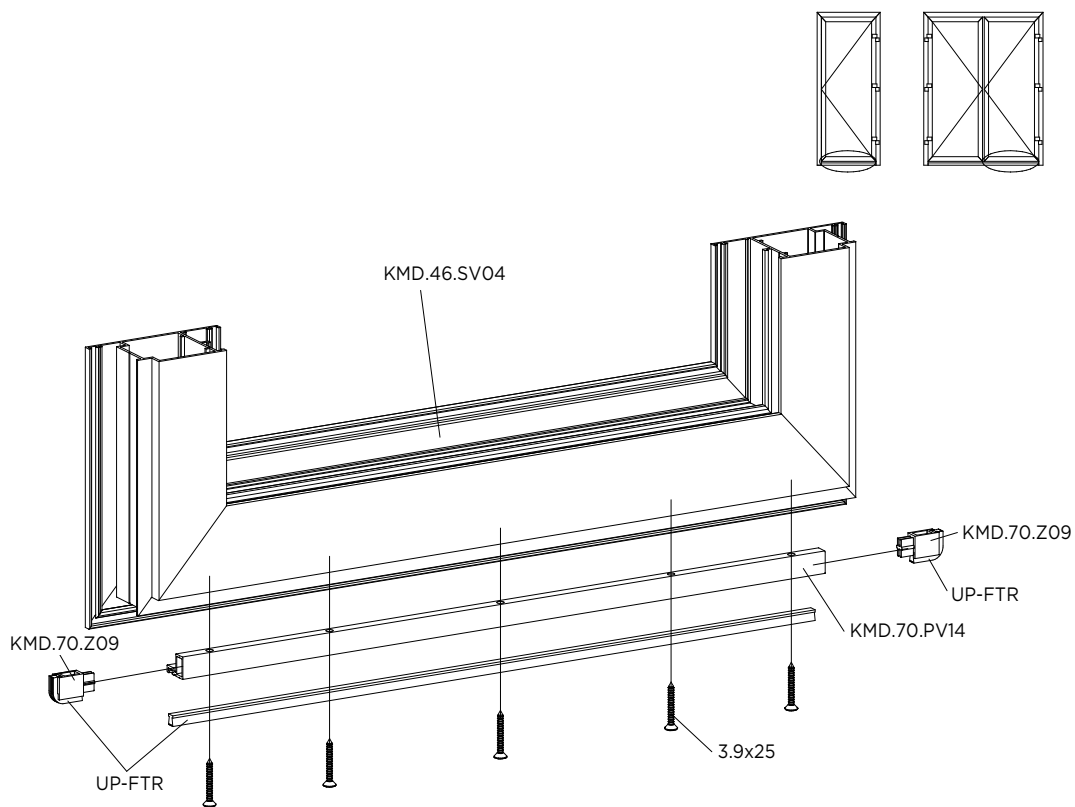
## Обробка стулки KMD.46.SV05 двостулкових безштульпових дверей



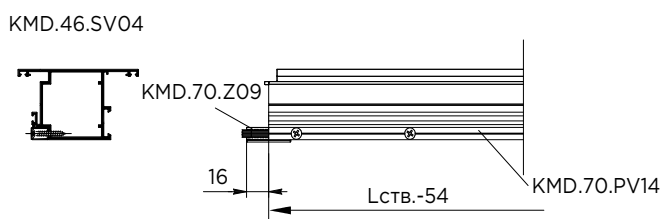
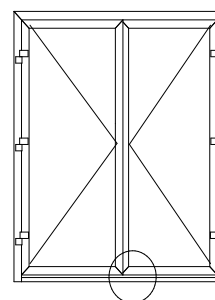
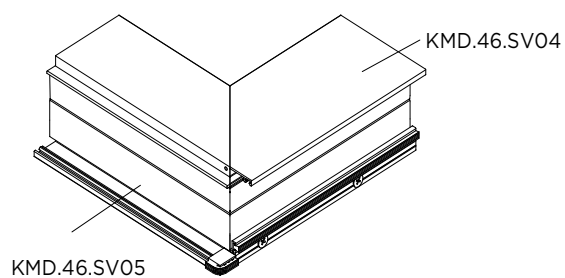
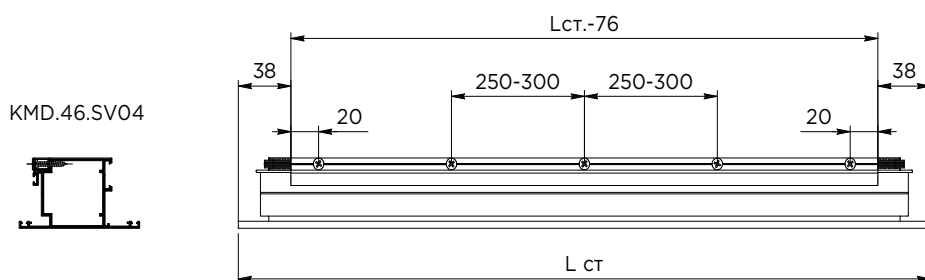
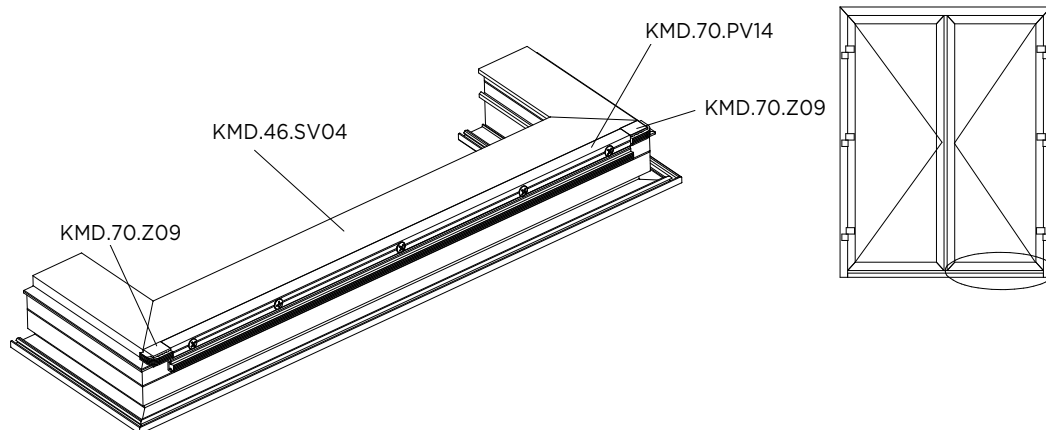
## Складання стулок двостулкових безштульпових дверей



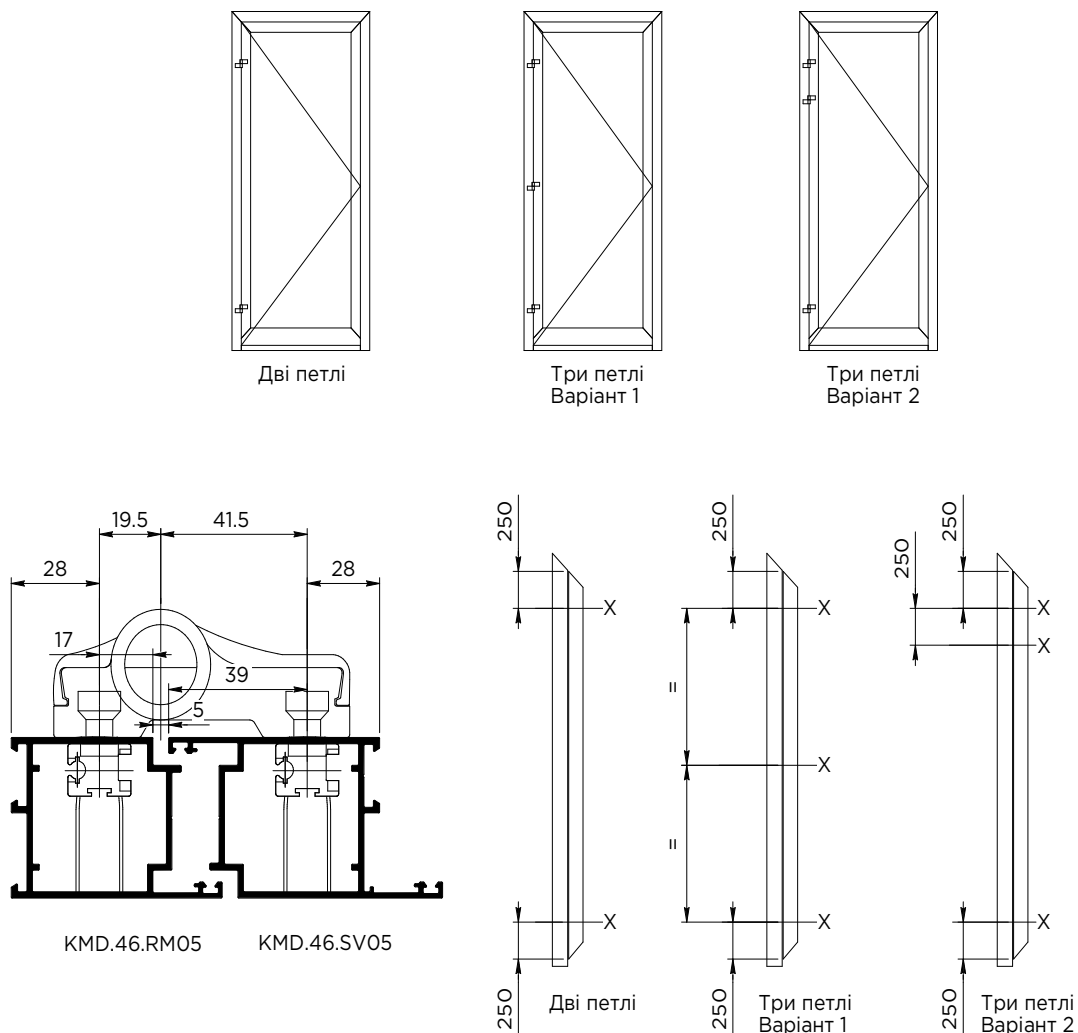
### Обробка та встановлення профіля-щіткотримача KMD.70.PV14



## Обробка та встановлення профіля-щіткотримача KMD.70.PV14



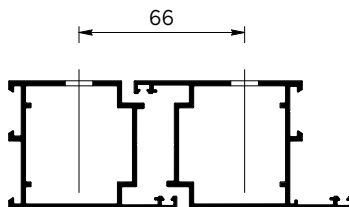
## Встановлення петель Stublina 2065 на двері внутрішнього відчинення



	Максимальне навантаження, кг	
	Житловий будинок	Громадський будинок
Дві петлі	150	130
Три петлі	170	150

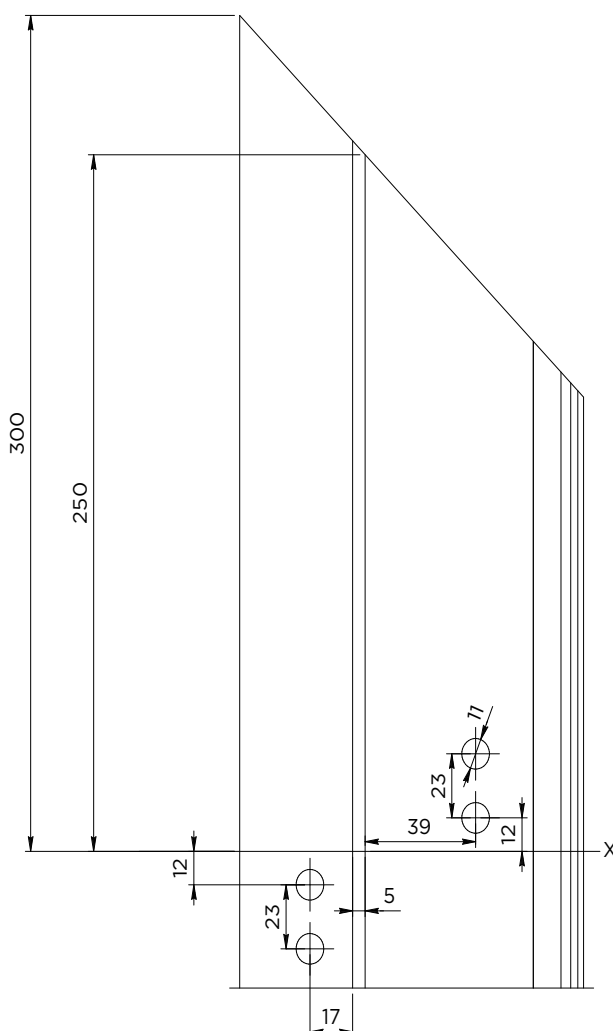
Третя петля, що встановлена під верхньою (Варіант 2), дозволяє збільшити допустиме навантаження на 10%. Третя петля, що встановлена посередні ступки (Варіант 1), не дозволяє збільшити допустиме навантаження, але покращує щільність притиску

## Встановлення петель Stublina 2065 на двері внутрішнього відчинення

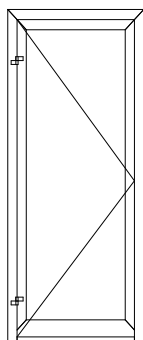


KMD.46.RM05

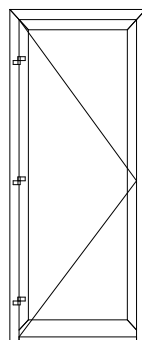
KMD.46.SV05



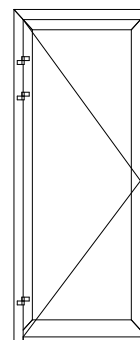
## Встановлення петель Stublina 2065 на двері зовнішнього відчинення



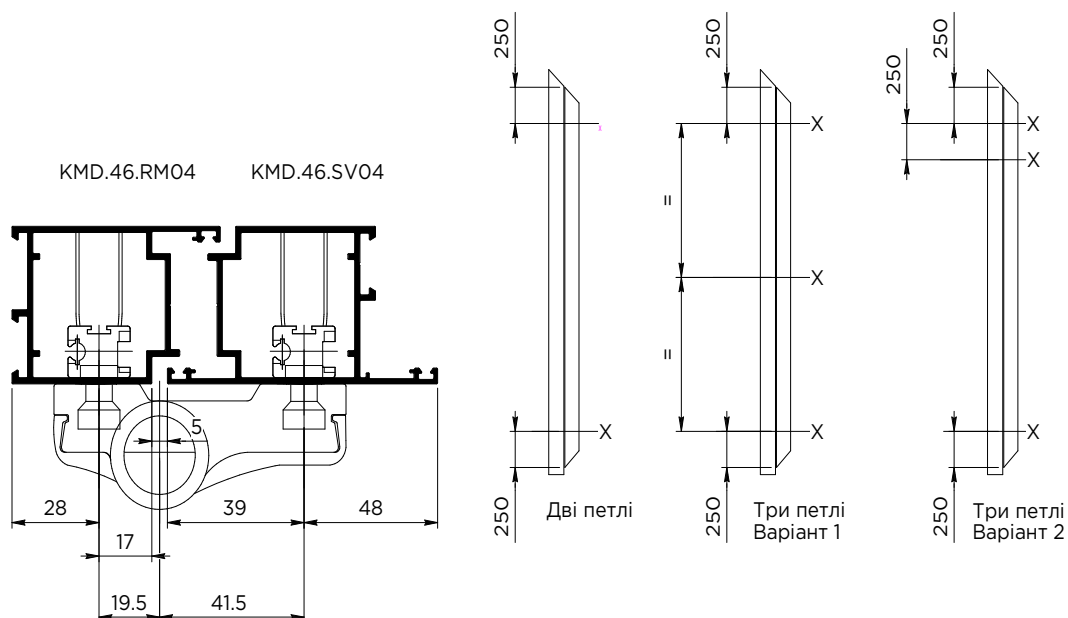
Дві петлі



Три петлі  
Варіант 1



Три петлі  
Варіант 2

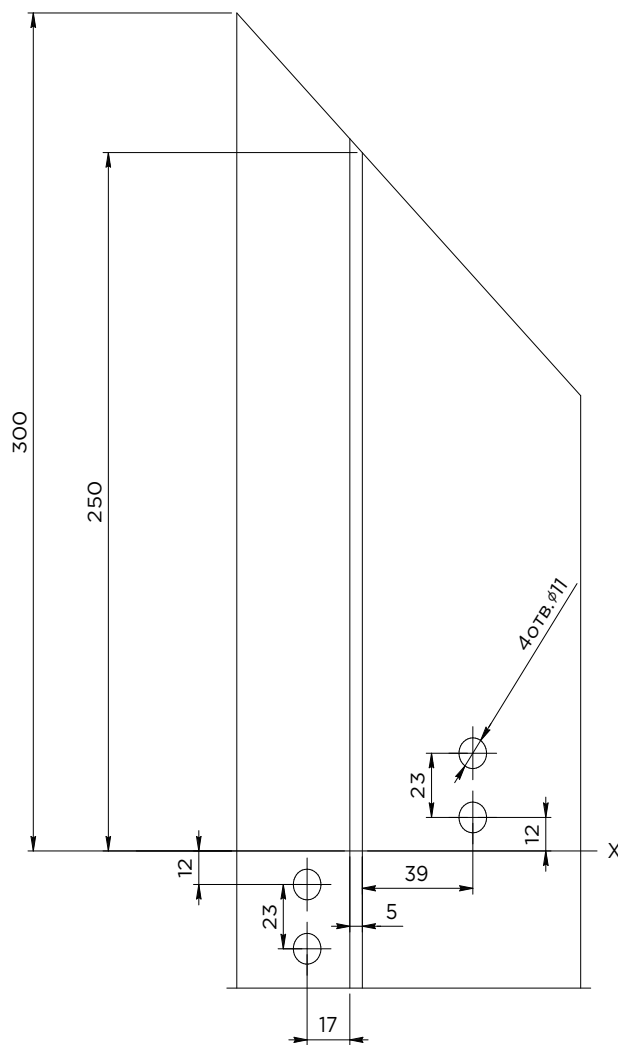
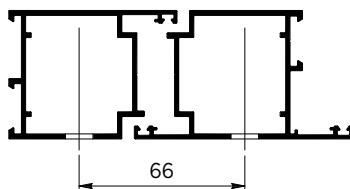


	Максимальне навантаження, кг	
	Житловий будинок	Громадський будинок
Дві петлі	150	130
Три петлі	170	150

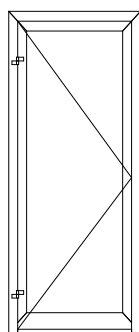
Третя петля, що встановлена під верхньою (Варіант 2), дозволяє збільшити допустиме навантаження на 10%. Третя петля, що встановлена посередені стулки (Варіант 1), не дозволяє збільшити допустиме навантаження, але покращує щільність притиску

## Встановлення петель Stublina 2065 на двері зовнішнього відчинення

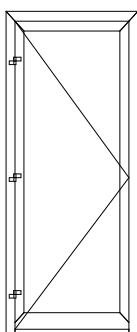
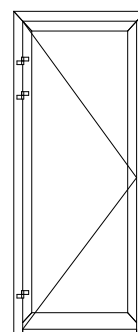
KMD.46.RM04 KMD.46.SV04



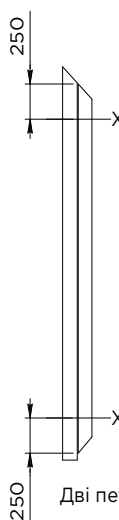
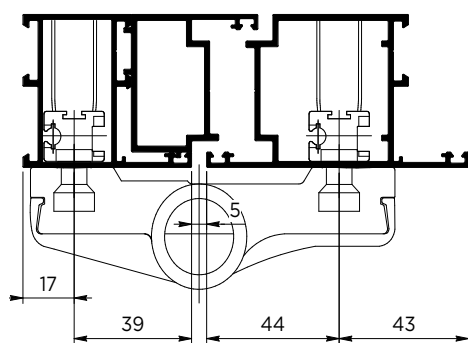
## Встановлення петель Stublina 2068 на двері зовнішнього відчинення



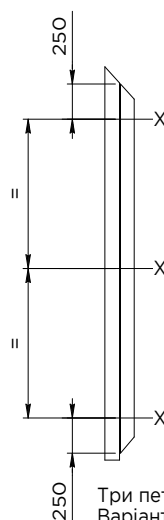
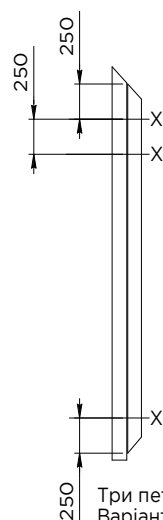
Дві петлі

Три петлі  
Варіант 1Три петлі  
Варіант 2

KMD.46.RM02 KMD.46.PV03 KMD.46.SV04



Дві петлі

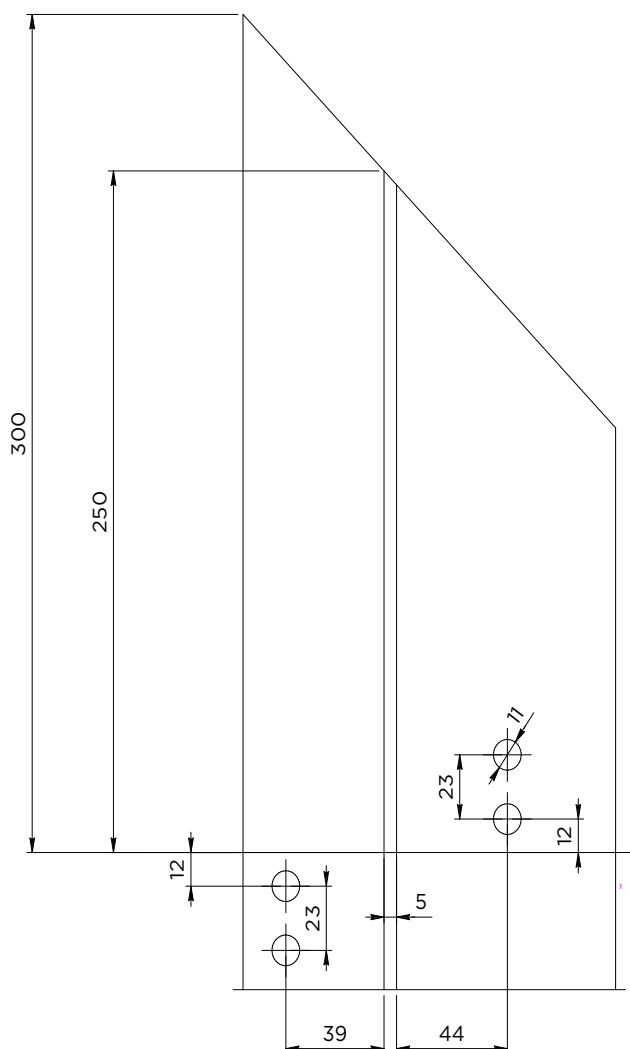
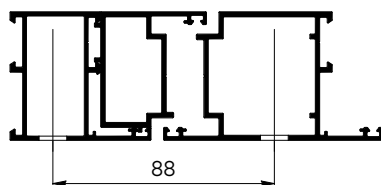
Три петлі  
Варіант 1Три петлі  
Варіант 2

	Максимальне навантаження, кг	
	Житловий будинок	Громадський будинок
Дві петлі	150	130
Три петлі	170	150

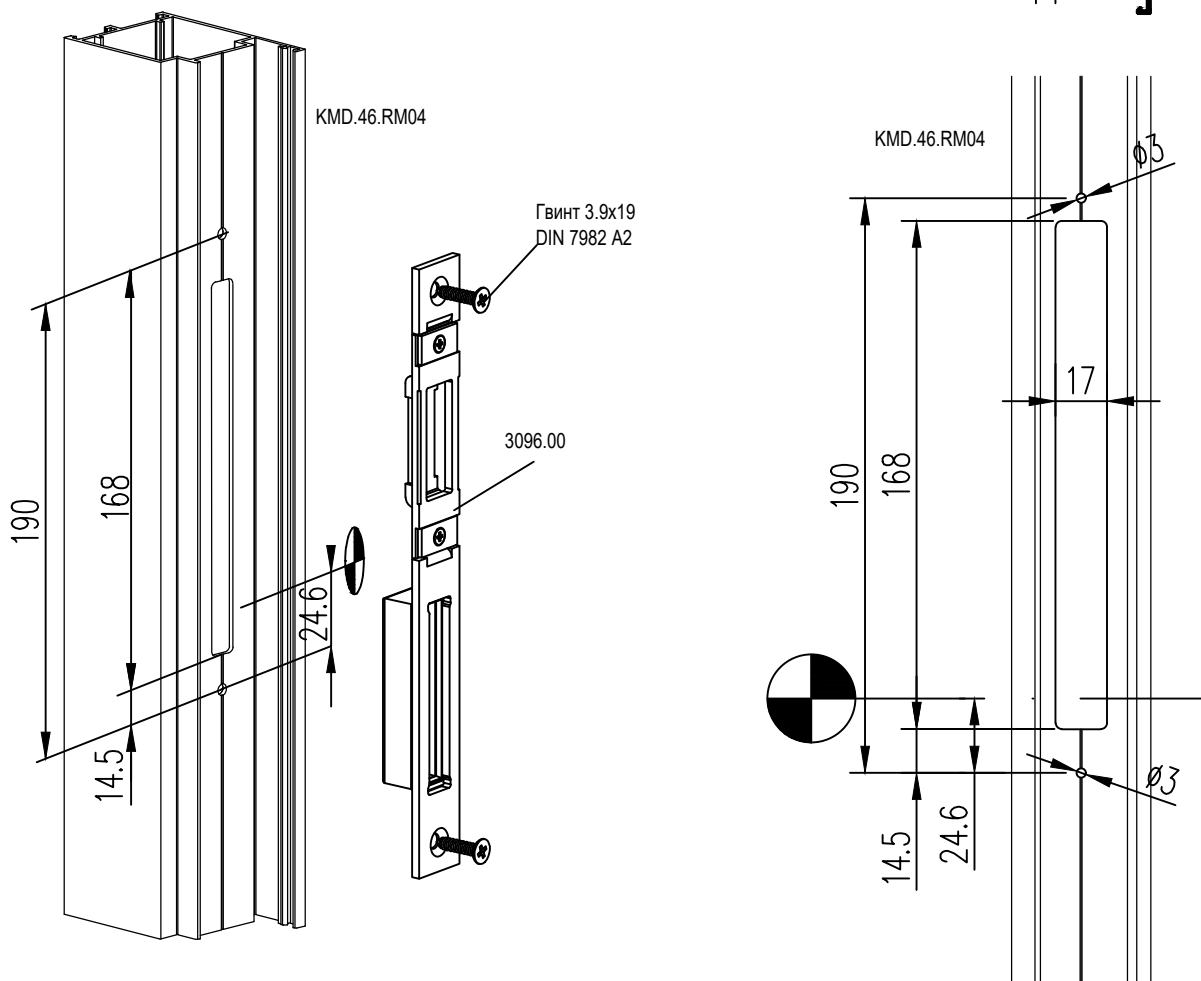
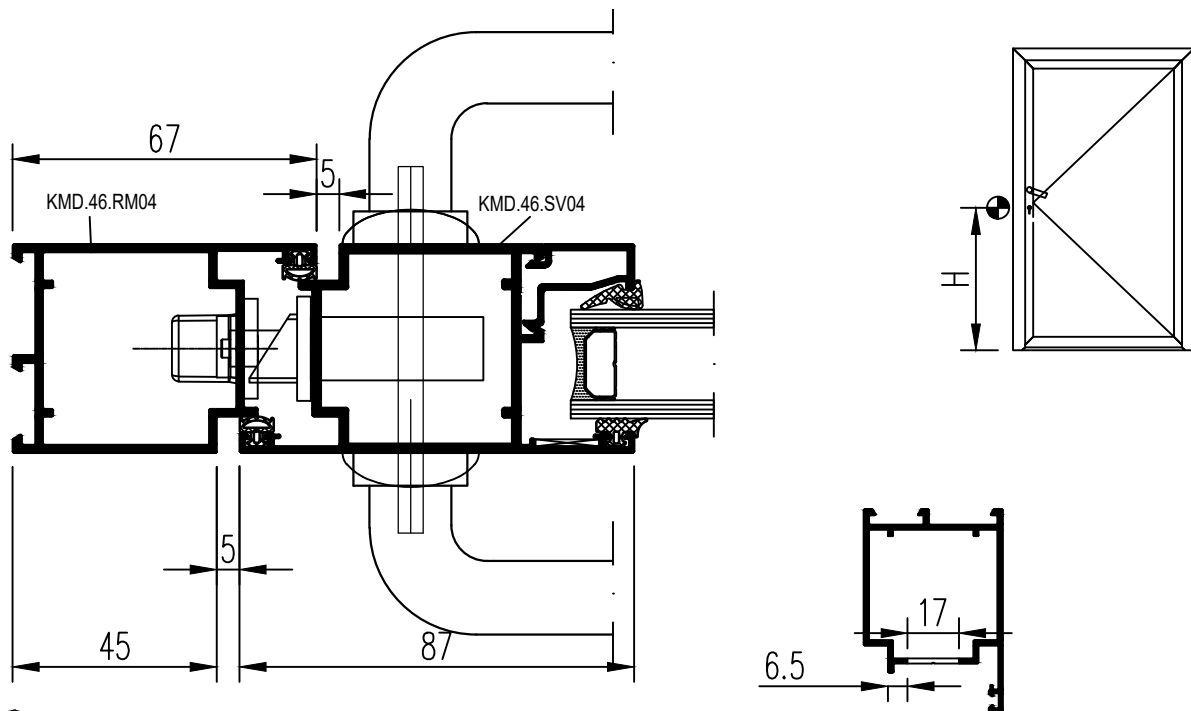
Третя петля, що встановлена під верхньою (Варіант 2), дозволяє збільшити допустиме навантаження на 10%. Третя петля, що встановлена посередні стулки (Варіант 1), не дозволяє збільшити допустиме навантаження, але покращує щільність притиску

## Встановлення петель Stublina 2068 на двері зовнішнього відчинення

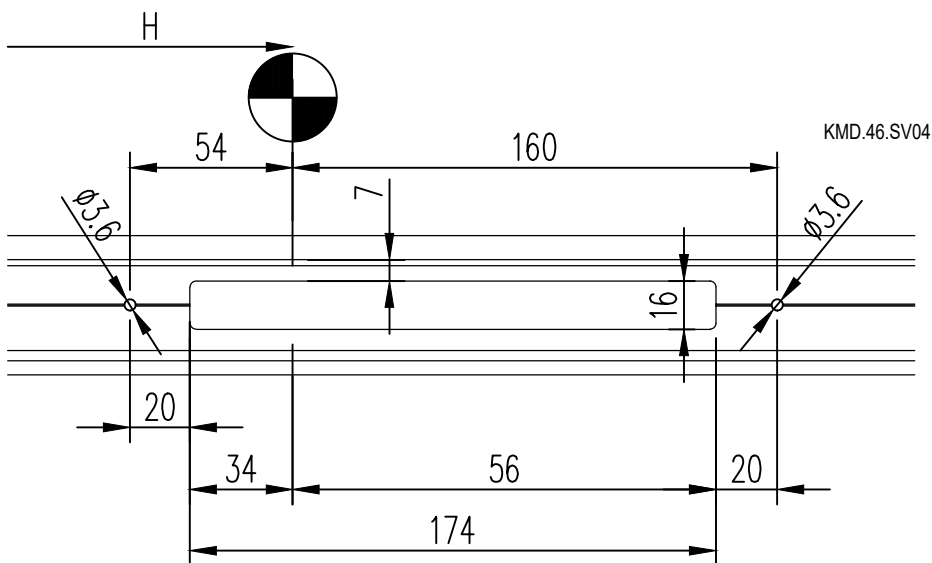
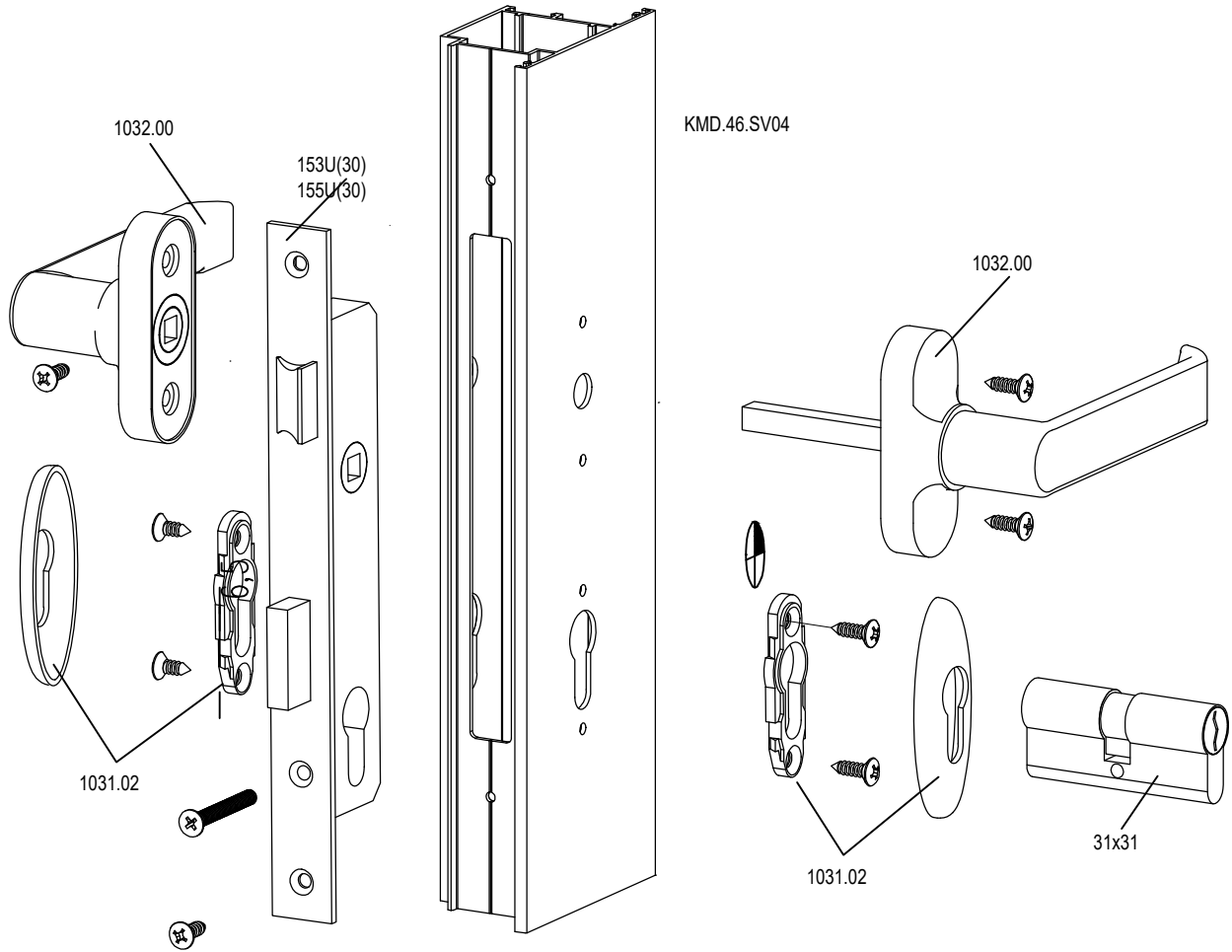
KMD.46.RM02    KMD.46.PV03    KMD.46.SV04



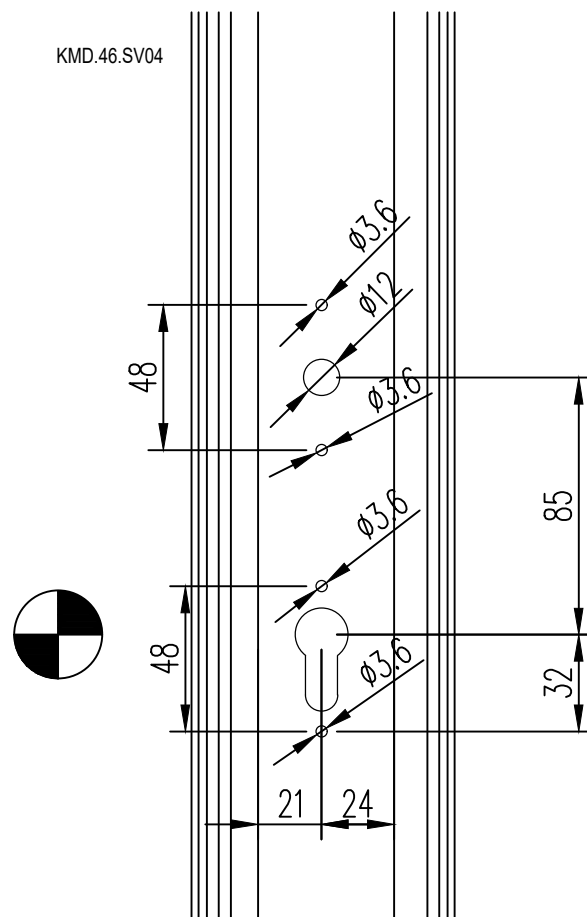
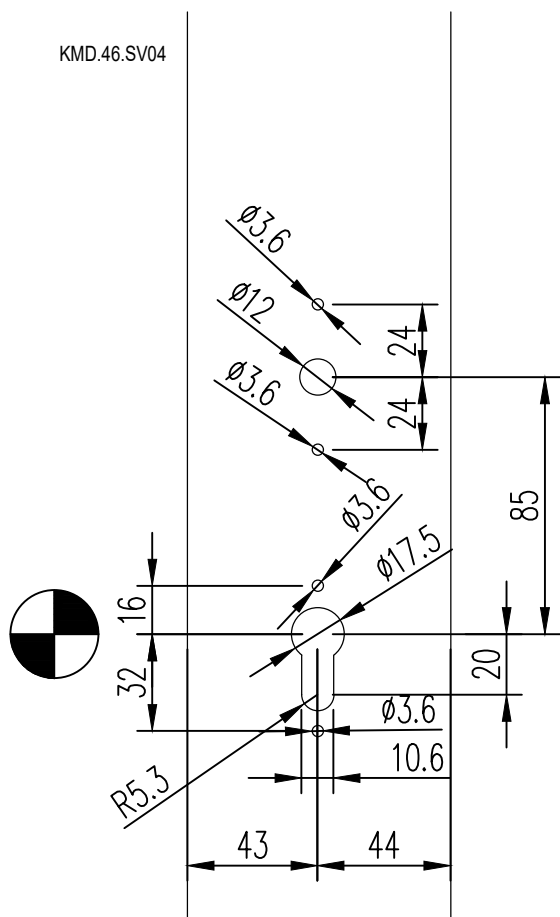
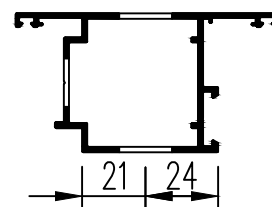
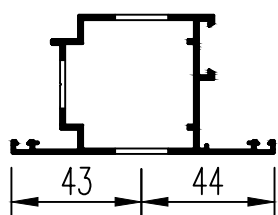
### Встановлення замка на раму KMD.46.RM04 та стулку KMD.46.SV04



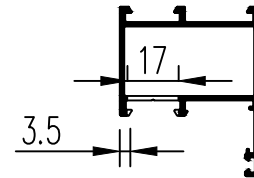
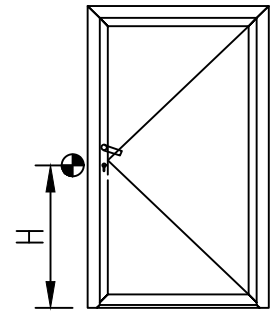
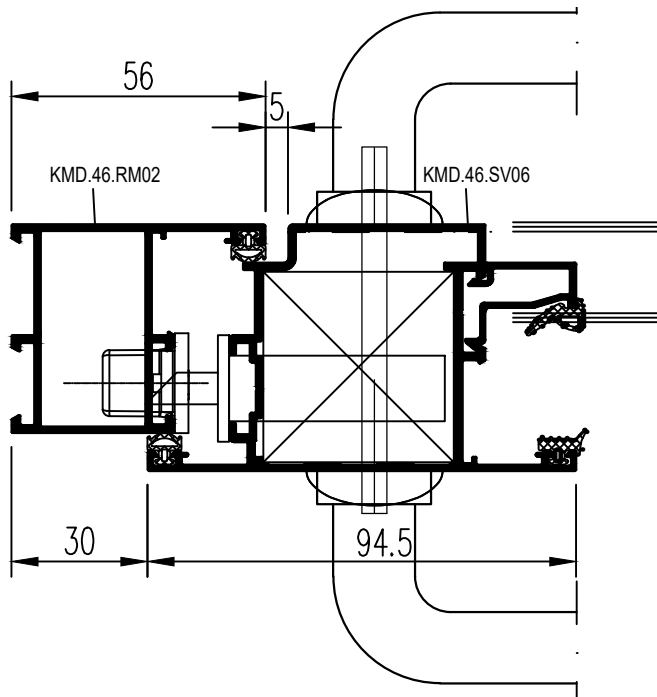
### Встановлення замка в стулку KMD.46.SV04



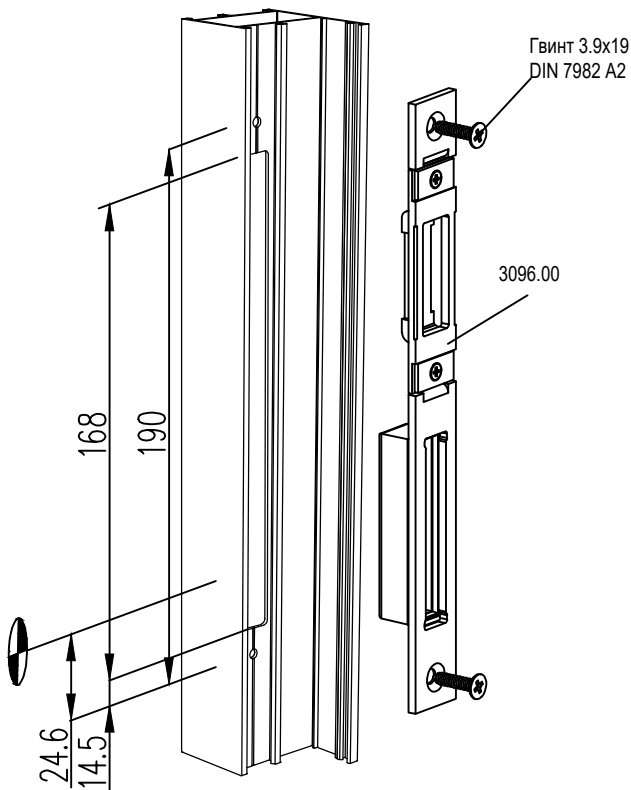
### Встановлення замка в стулку KMD.46.SV04



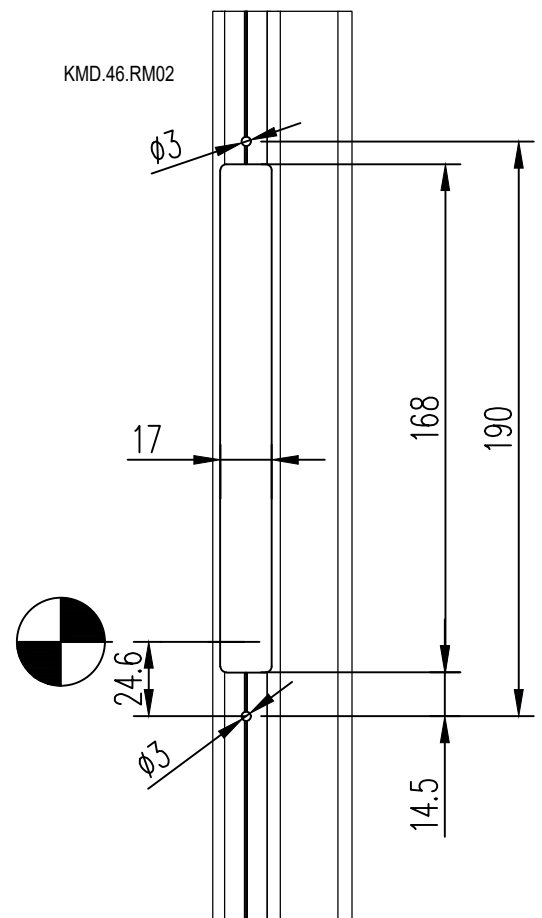
### Встановлення замка на раму KMD.46.RM02 та стулку KMD.46.SV06



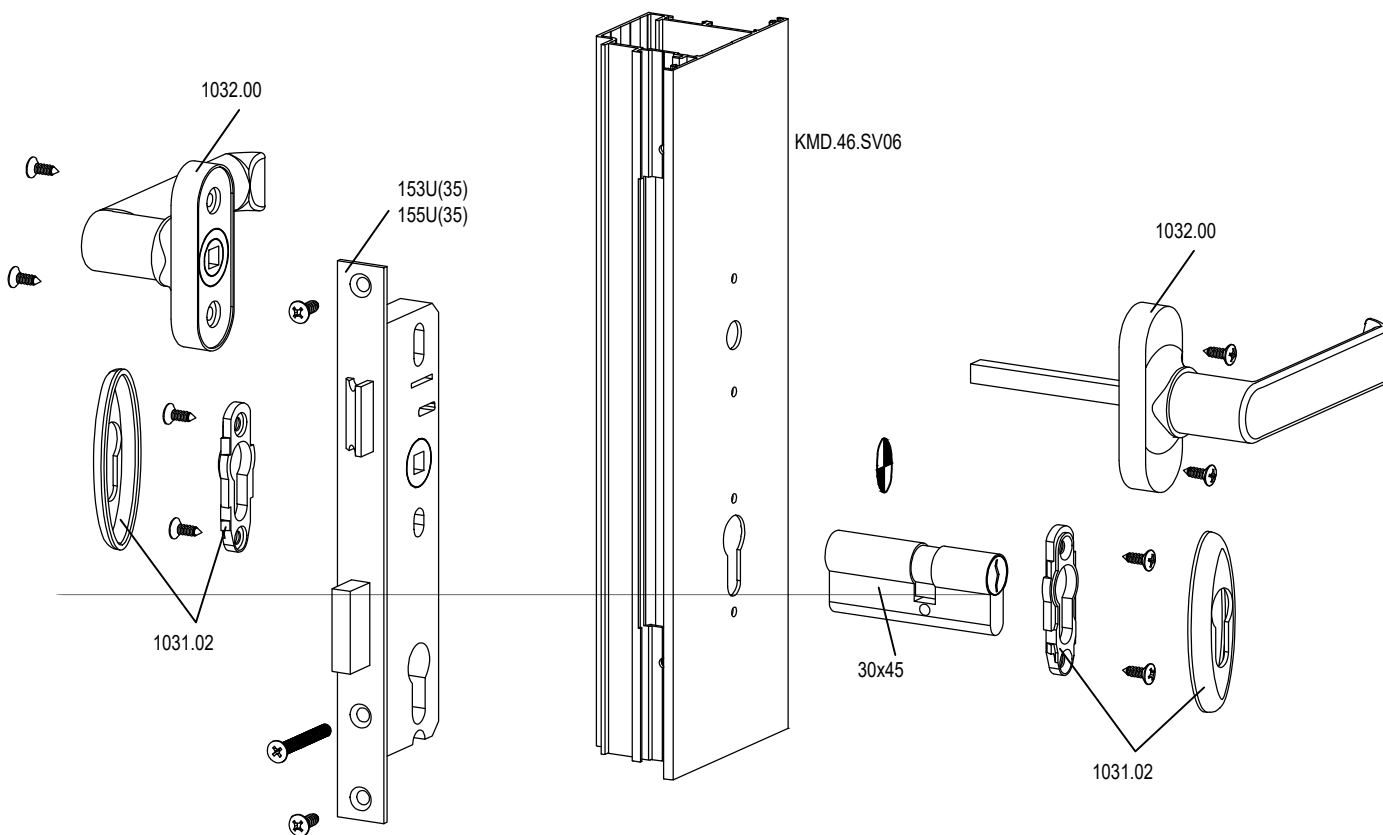
KMD.46.RM02



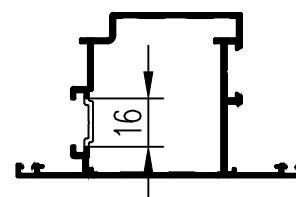
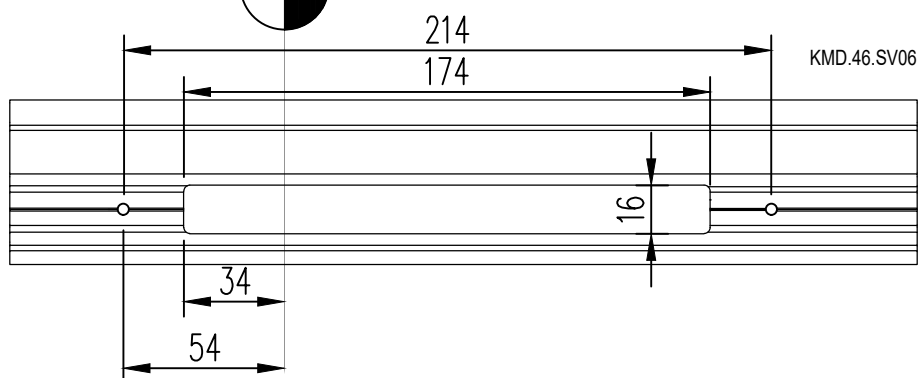
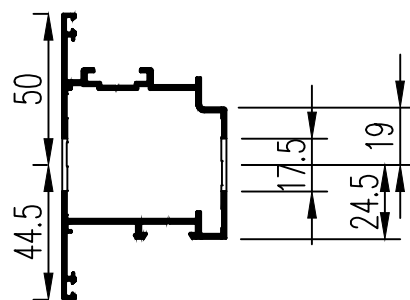
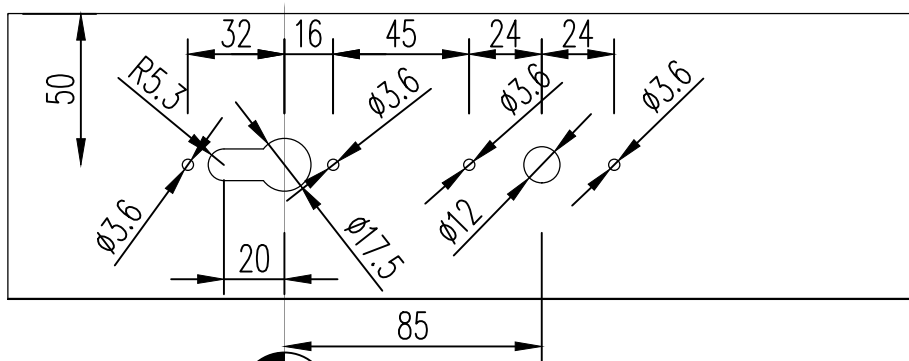
KMD.46.RM02



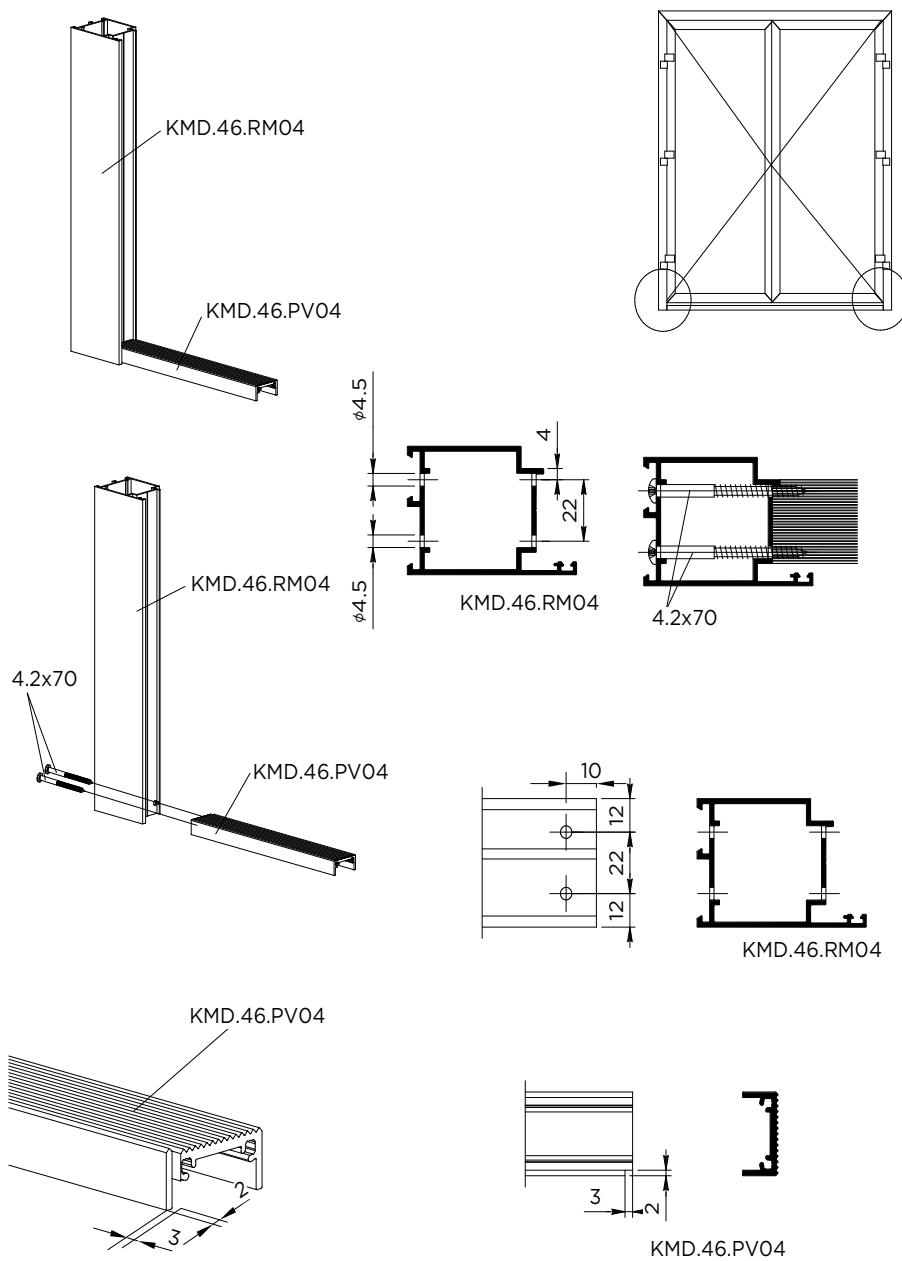
### Встановлення замка в стулку KMD.46.SV06



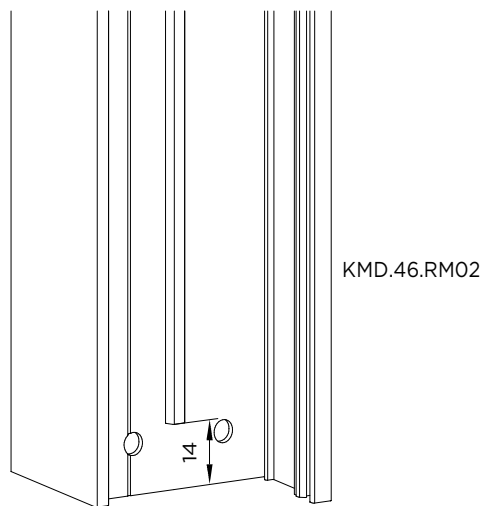
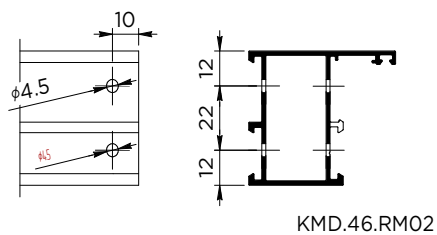
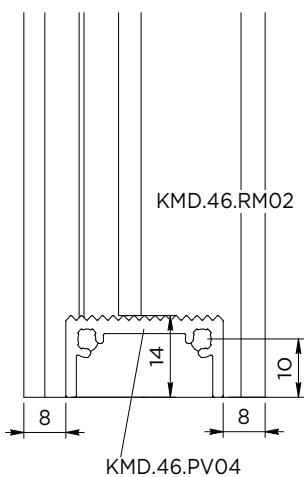
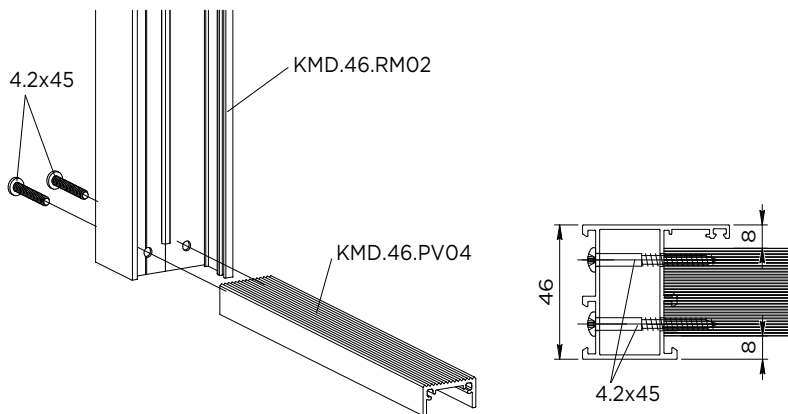
KMD.46.SV06



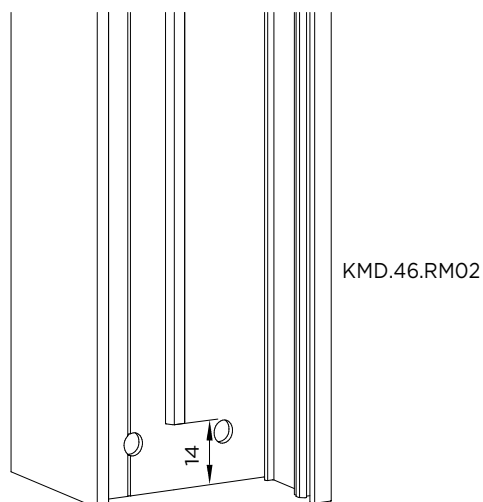
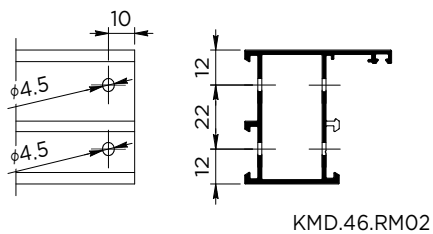
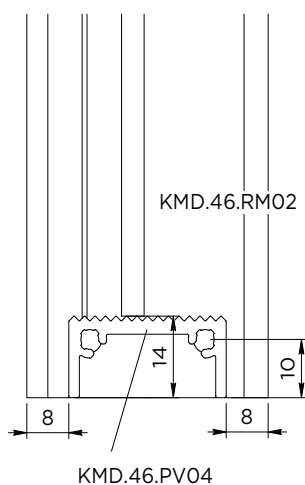
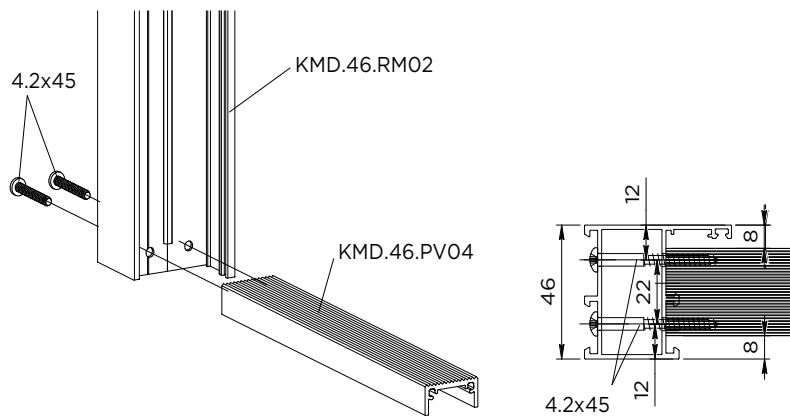
## Встановлення порогу KMD.46.PV04



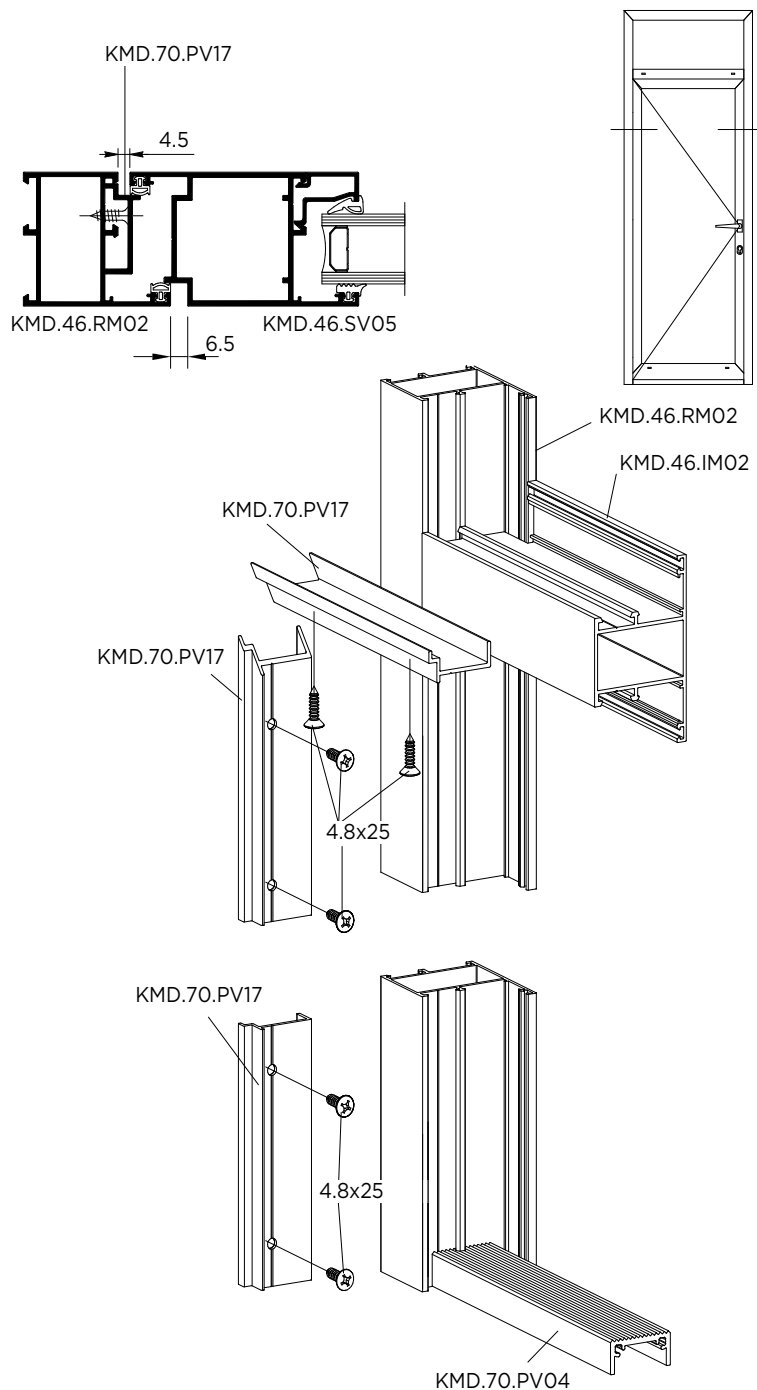
### Встановлення порогу KMD.46.PV04 в раму KMD.46.RM02 для ступки KMD.46.SV05



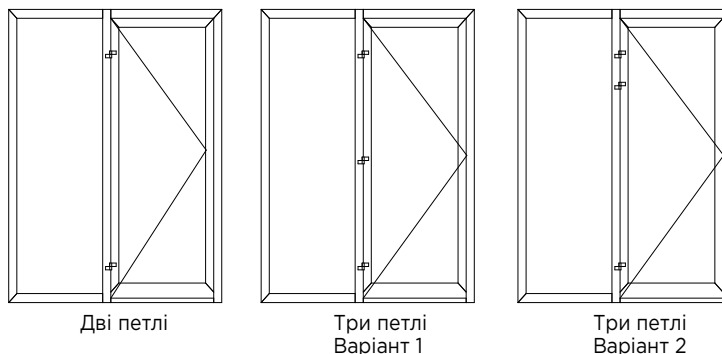
## Встановлення порогу KMD.46.PV04 у рамі KMD.46.RM02 для стулки KMD4.6.SV05



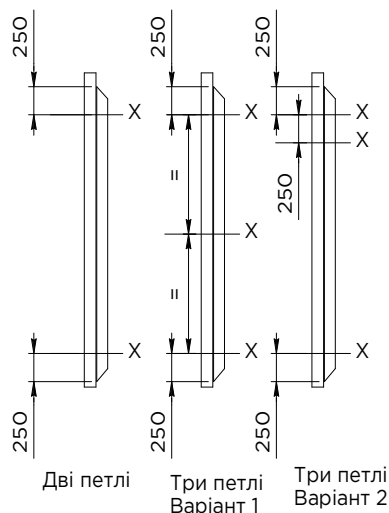
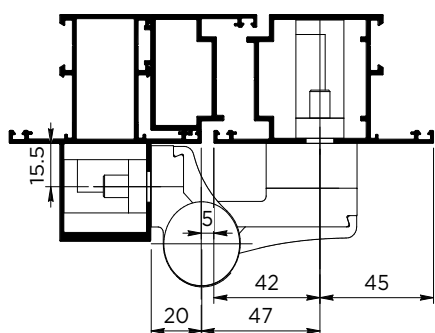
## Встановлення дверного адаптера KMD.70.PV17 в віконну раму KMD.46.RM02



## Встановлення кутових петель на двері зовнішнього відчинення



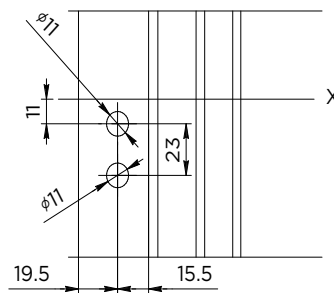
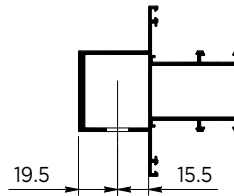
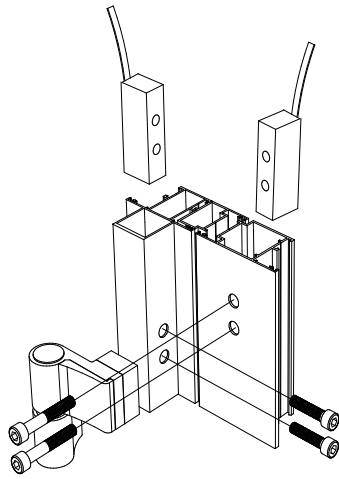
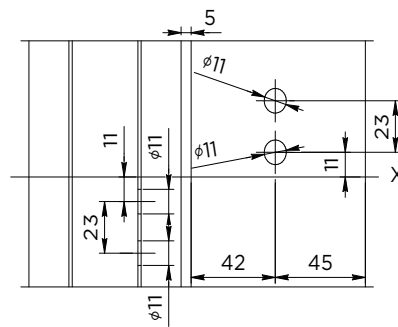
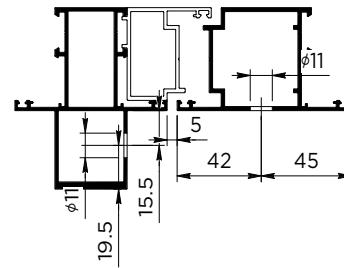
KMD.46.IM04 KMD.46.PV03 KMD.46.SV04



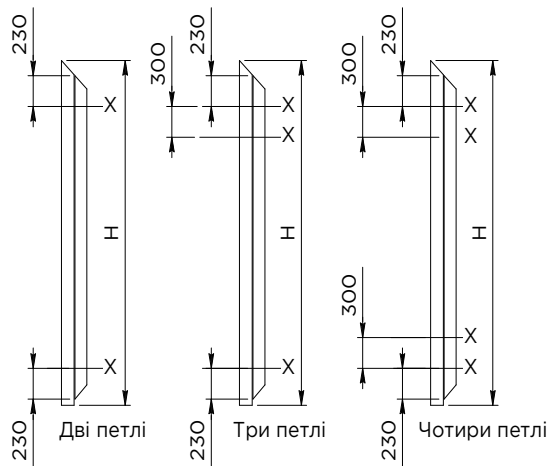
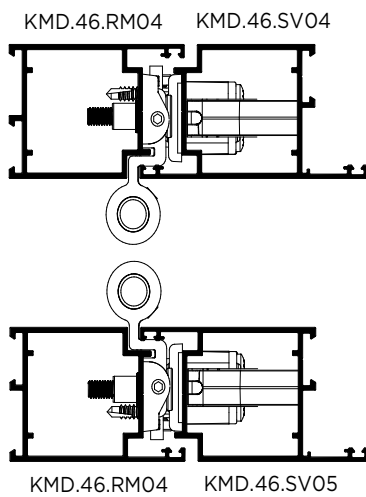
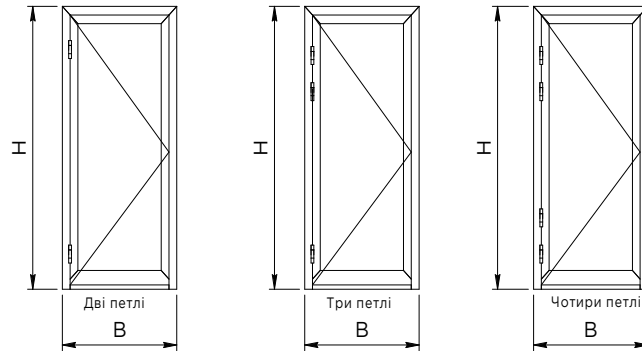
	Максимальне навантаження, кг	
	Житловий будинок	Громадський будинок
Дві петлі	150	130
Три петлі	170	150

Третя петля, що встановлена під верхньою (Варіант 2), дозволяє збільшити допустиме навантаження на 10%  
 Третя петля, що встановлена посередіні (Варіант 1), не дозволяє збільшити допустиме навантаження, але покращує щільність притиску

## Встановлення кутових петель на двері зовнішнього відчинення



## Встановлення роликівих петель WR-1R на двері внутрішнього та зовнішнього відчинення



Максимальне навантаження, кг

H \ B	Максимальне навантаження, кг				
	800	900	1000	1100	1200
2000	110	110	110	100	95
2100	110	110	110	110	100
2200	110	110	110	110	105
2300	110	110	110	110	110
2400	110	110	110	110	110

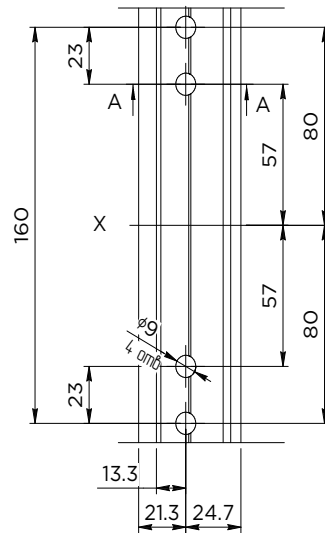
Максимальне навантаження, кг

H \ B	Максимальне навантаження, кг				
	800	900	1000	1100	1200
2000	130	130	130	120	115
2100	130	130	130	125	120
2200	130	130	130	130	125
2300	130	130	130	130	130
2400	130	130	130	130	130

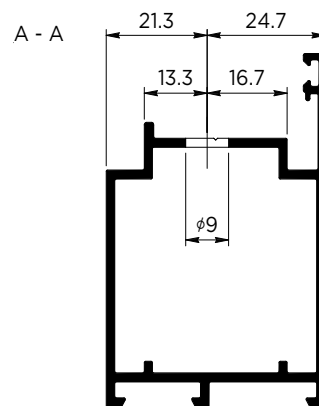
Максимальне навантаження, кг

H \ B	Максимальне навантаження, кг				
	800	900	1000	1100	1200
2000	160	160	160	150	145
2100	160	160	160	155	150
2200	160	160	160	160	155
2300	160	160	160	160	160
2400	160	160	160	160	160

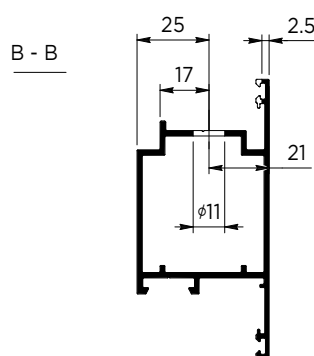
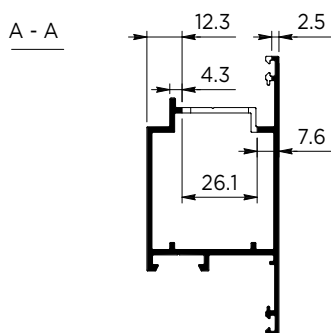
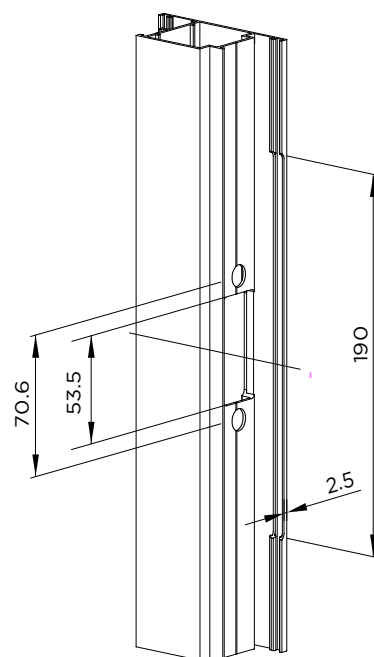
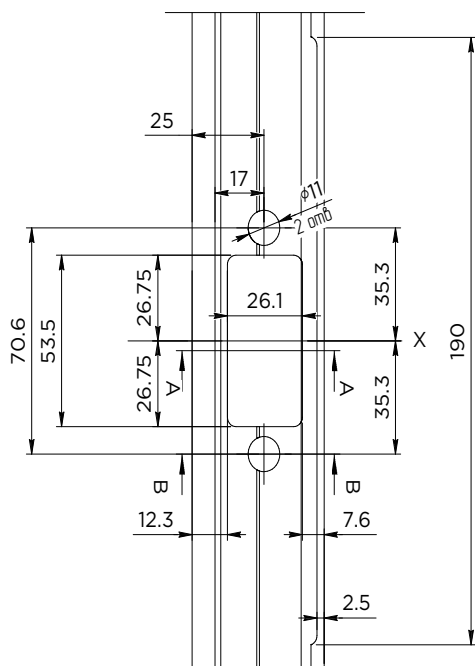
## Обробка рами KMD.46.RM04 для встановлення роликової петлі WR -1R



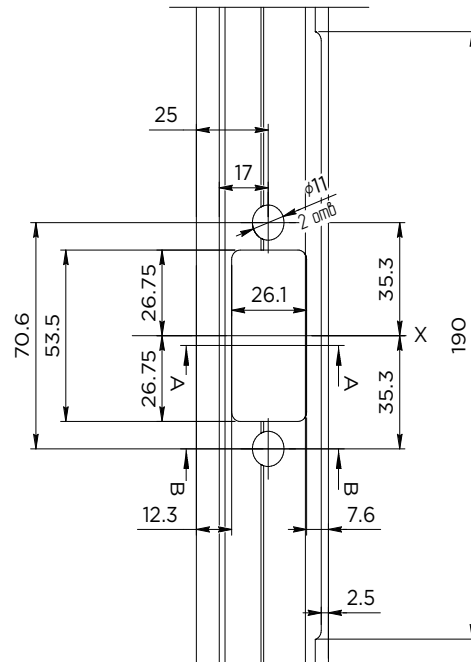
KMD.46.RM04



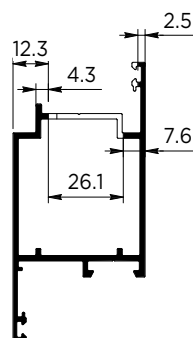
## Обробка стулки KMD.46.SV04 для встановлення роликової петлі WR-1R



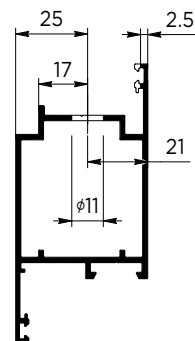
## Обробка стулки KMD.46.SV05 для встановлення роlikової петлі WR-1R



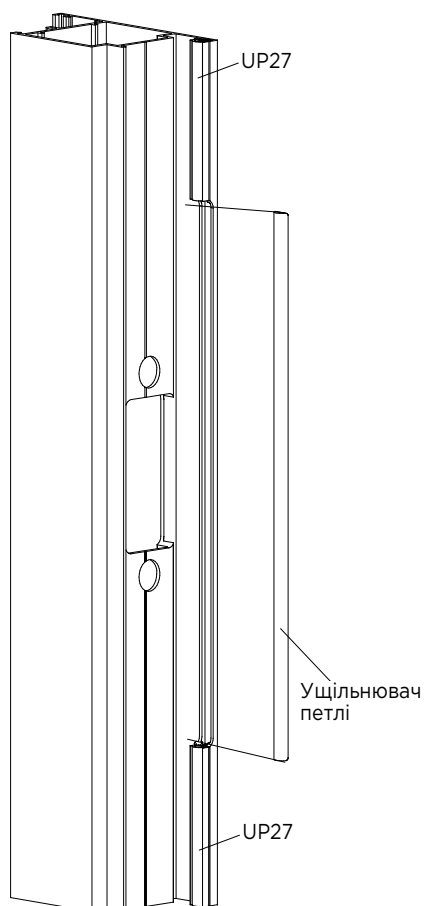
A - A



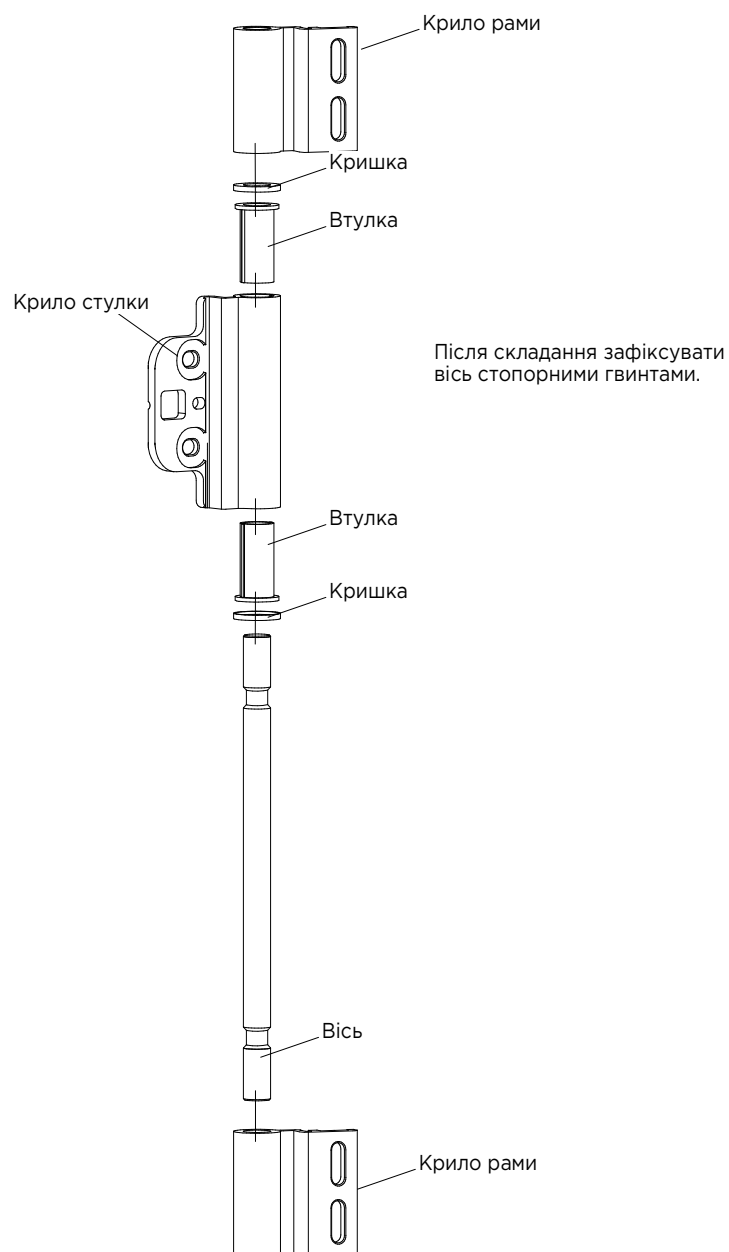
B - B



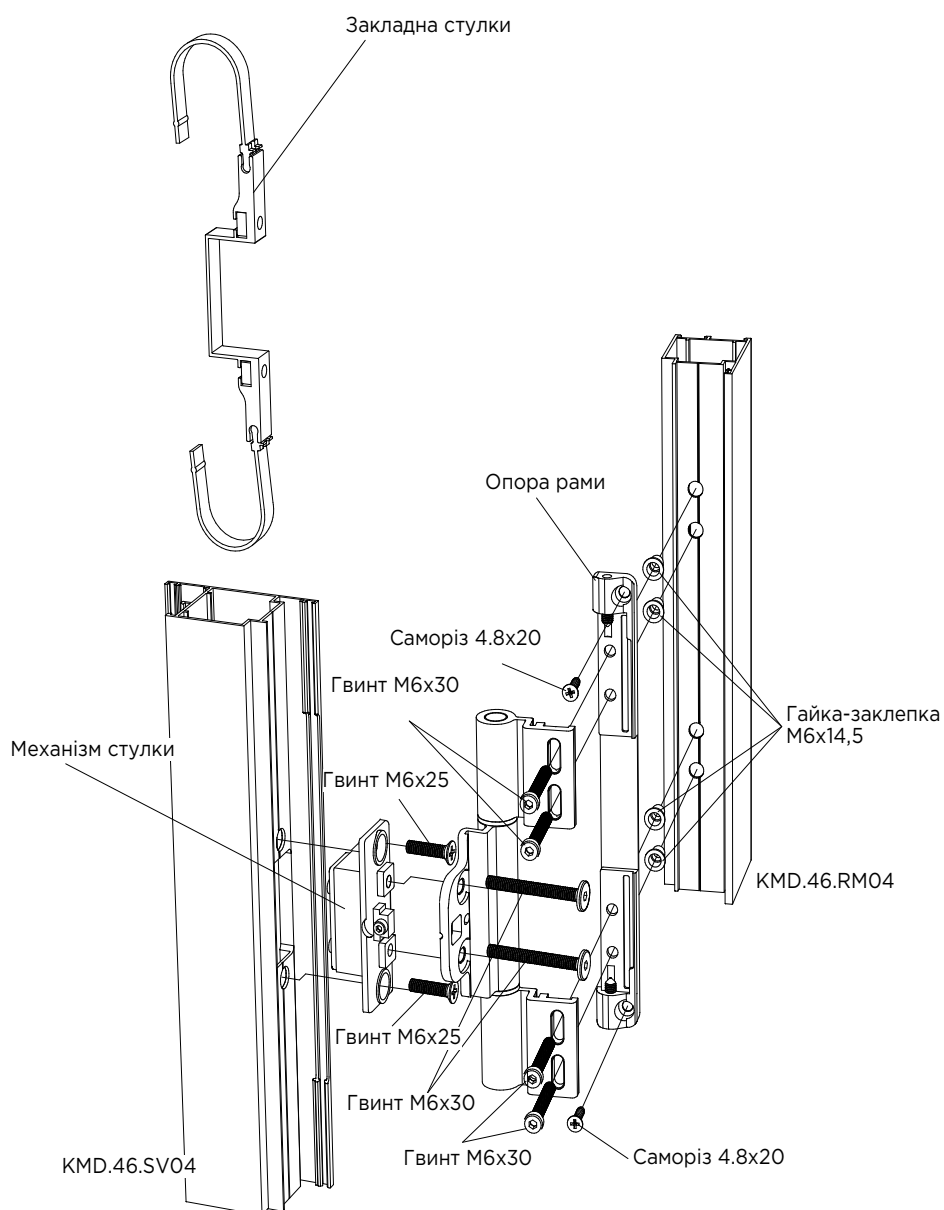
## Встановлення ущільнювача на стулку KMD.46.SV04



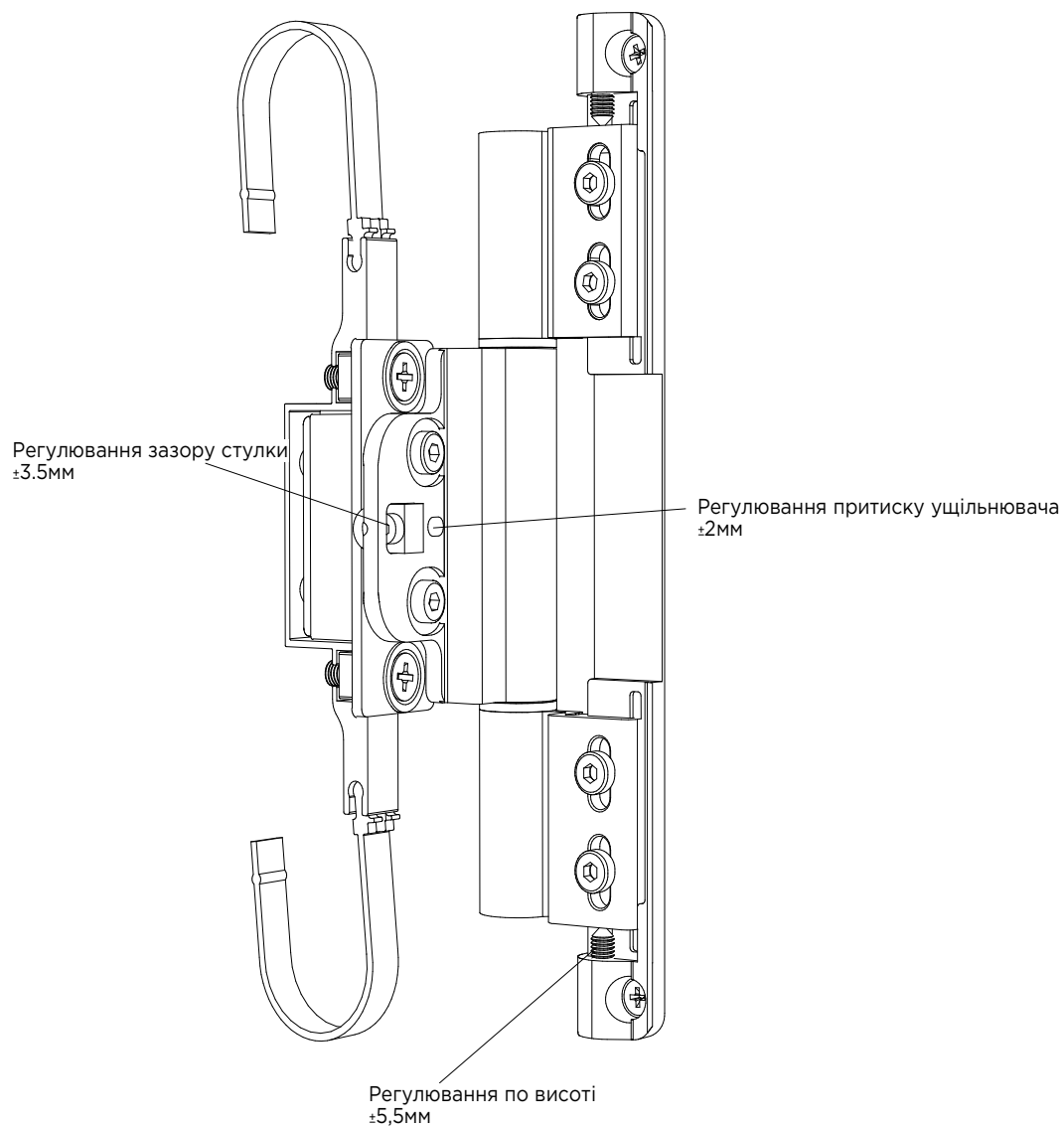
## Складання роликової петлі WR-1R



## Складання та встановлення роликової петлі WR1-R на раму KMD.46.RM04 та стулку KMD.46.SV04

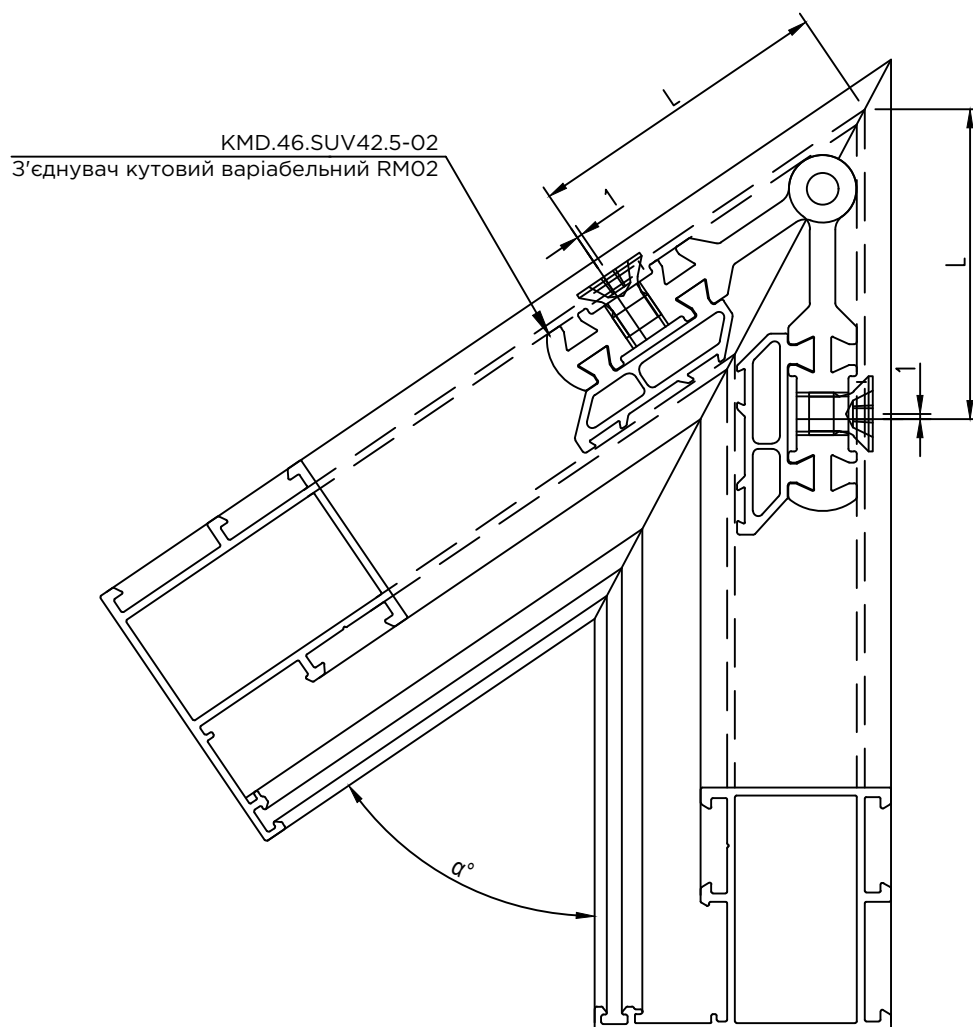


## Регулювання ролікової петлі WR1-R



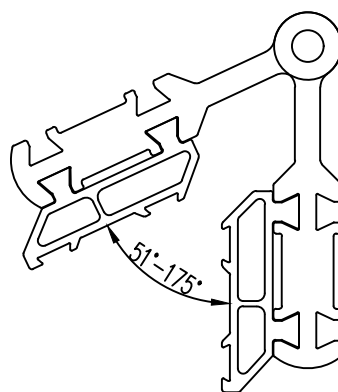
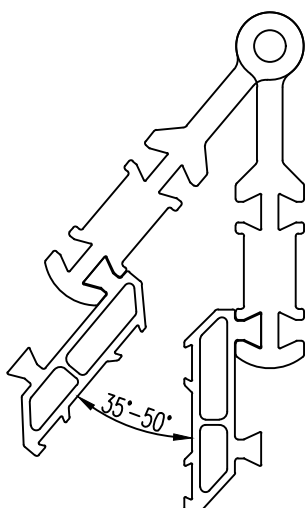


## З'єднання рами KMD.46.RM02 під довільним кутом



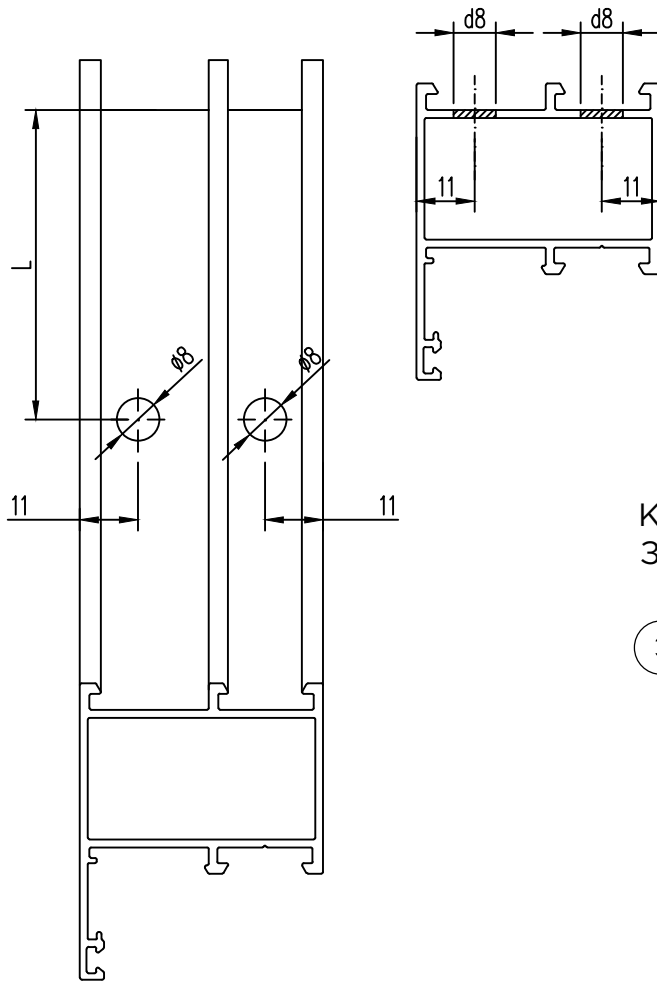
$\alpha^\circ$	L, мм
35°	68,7
40°	65,3
45°	62,7
50°	60,6
55°	58,8
60°	57,3
65°	56,0
70°	55,0
75°	54,0
80°	53,0
85°	52,2
90°	51,5
95°	50,8
100°	50,2
105°	49,6
110°	49,0
115°	48,6
120°	48,0
125°	47,6
130°	47,2
135°	46,8
140°	46,4
145°	46,0
150°	45,6
155°	45,3
160°	44,9
165°	44,6
170°	44,2
175°	43,9

Використання з'єднувача в залежності від кута

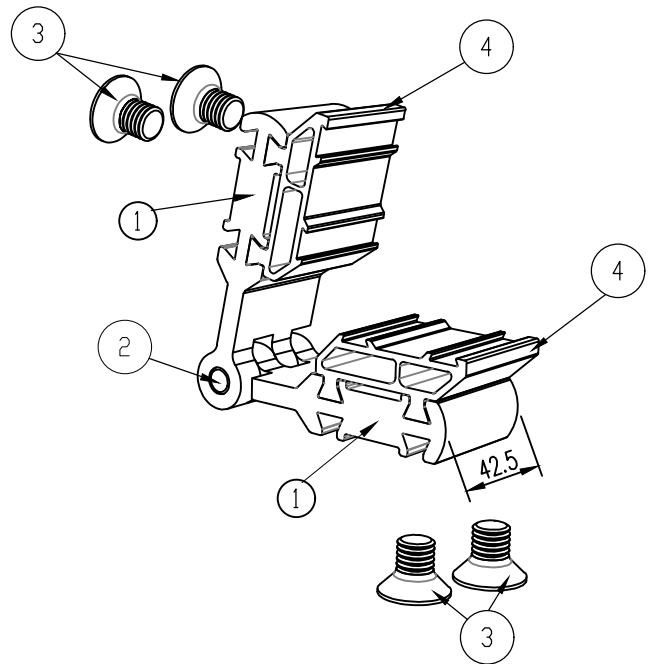


$$L = 43,5 + 7,9 / \tan(\alpha^\circ / 2)$$

# Обробка рами KMD.46.RM02



KMD.46.SUV42.5-02  
З'єднувач кутовий варіабельний RM02

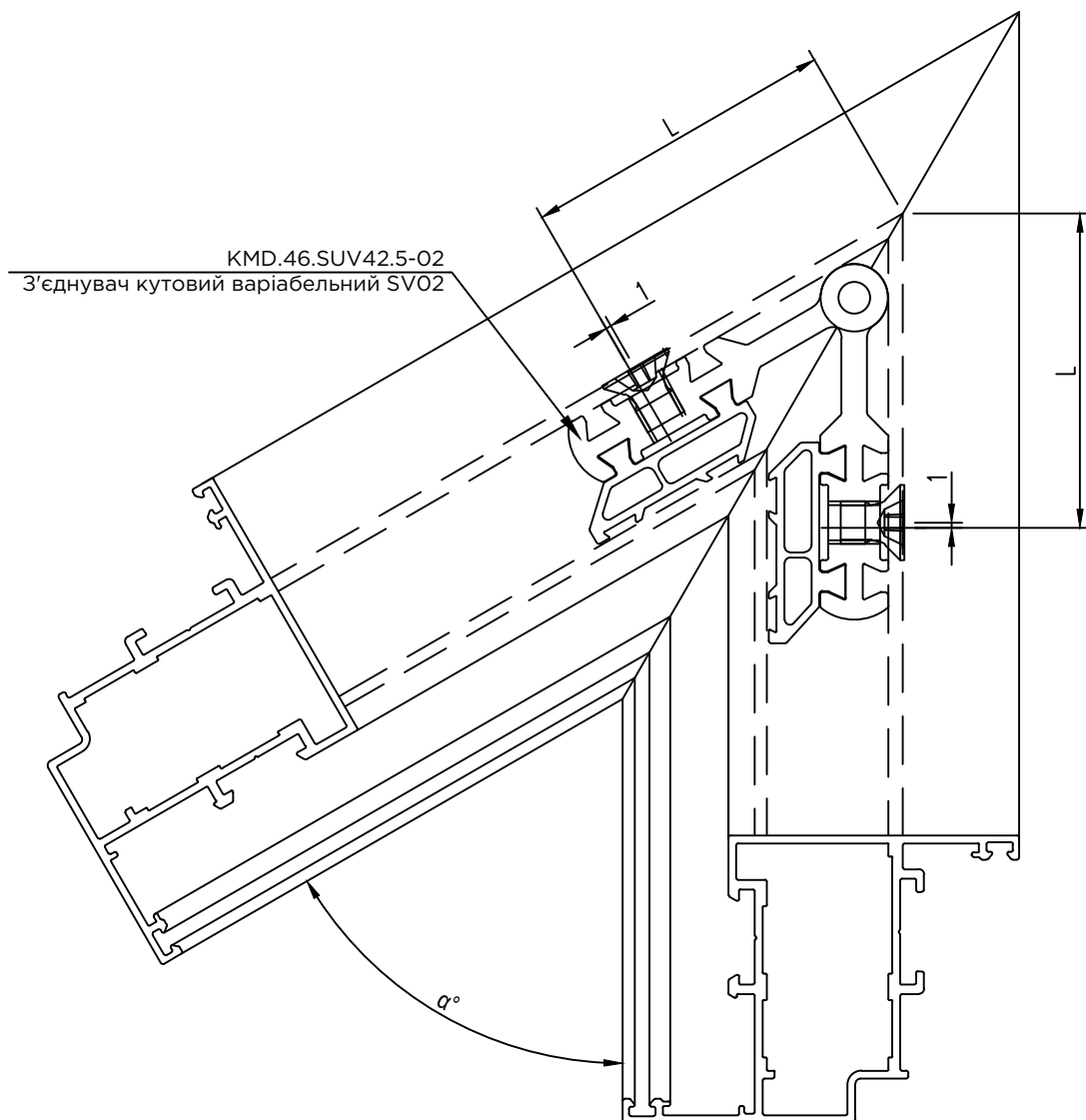


$\alpha^\circ$  - кут  
L - розрахунковий розмір до осі кріплення з додаванням 1мм

\* - На поверхню з'єднувача нанести клей COSMOPUR 819 (або аналог)

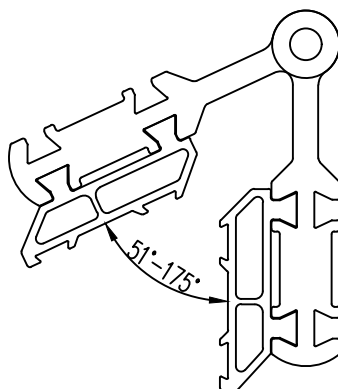
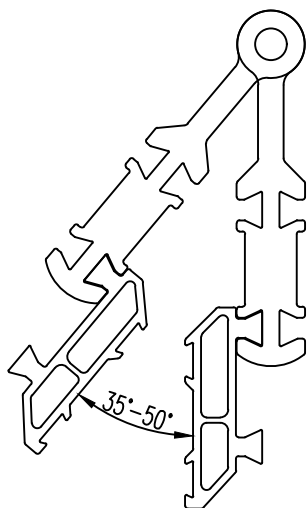
№	Найменування	Кількість, ШТ
1	Основа 42,5	2
2	Вісь 41,5	1
3	A2 M5 x 12 DIN7991	4
4	Адаптер 42,5	2

## З'єднання стулки KMD.46.SV02 під довільним кутом



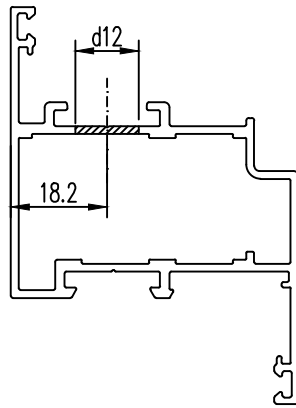
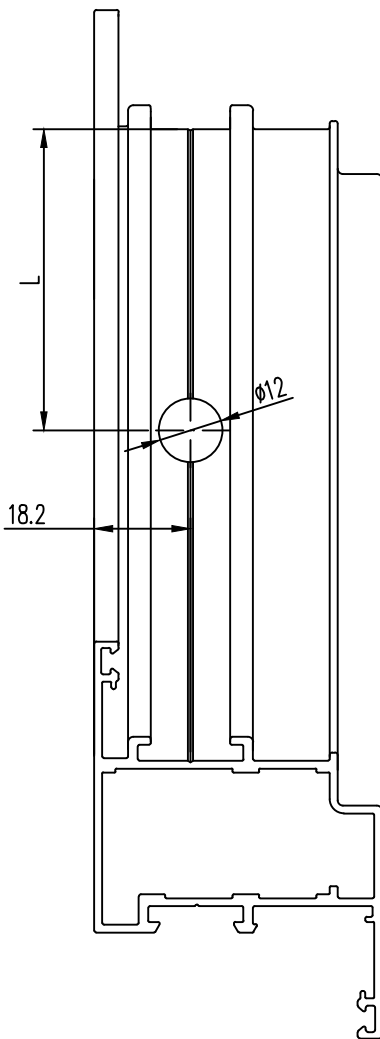
$\alpha^\circ$	L, мм
35°	72,7
40°	68,8
45°	65,7
50°	63,2
55°	61,2
60°	59,4
65°	57,9
70°	56,6
75°	55,5
80°	54,5
85°	53,5
90°	52,7
95°	51,9
100°	51,2
105°	50,5
110°	49,9
115°	49,4
120°	48,8
125°	48,3
130°	47,8
135°	47,3
140°	46,8
145°	46,4
150°	46,0
155°	45,5
160°	45,1
165°	44,7
170°	44,3
175°	43,9

Використання з'єднувача в залежності від кута

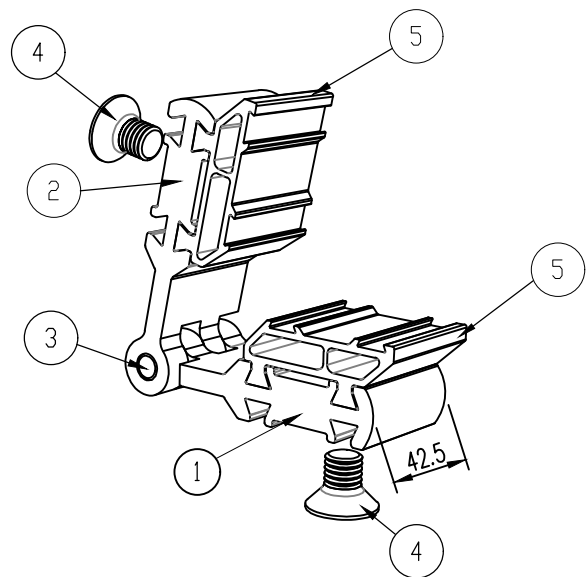


$$L = 43,5 + 9,2 / \tan(\alpha^\circ / 2)$$

## Обробка стулки KMD.46.SV02



KMD.46.SUV42.5-02  
З'єднувач кутовий варіабельний SV02



$\alpha^\circ$  - кут

L - розрахунковий розмір до осі кріплення з додаванням 1мм

\* - На поверхню з'єднувача нанести клей COSMOPUR 819 (або аналог)

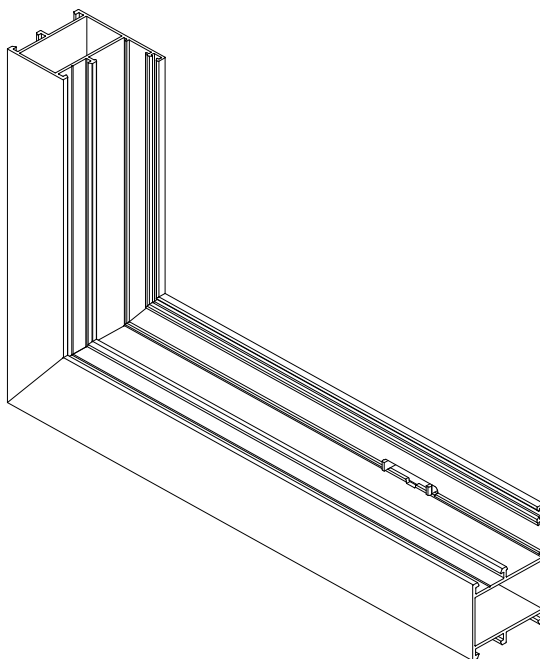
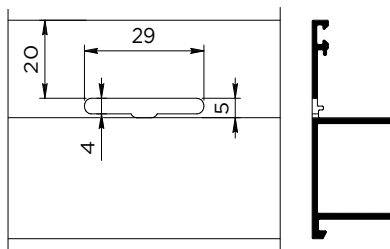
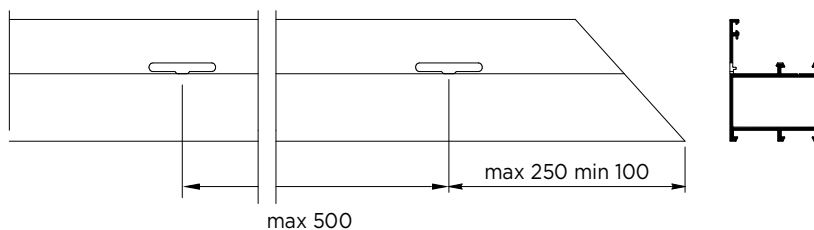
№	Найменування	Кількість, ШТ
1	Основа 1 42,5	1
2	Основа 2 42,5	1
3	Вісь 41,5	1
4	DIN 965 M8 x 12	2
5	Адаптер 42,5	2



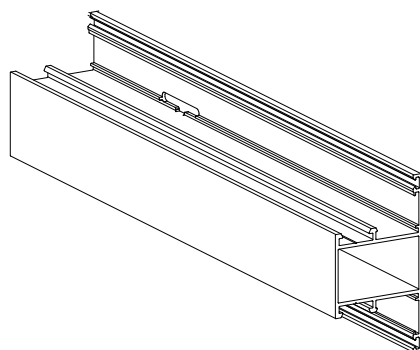
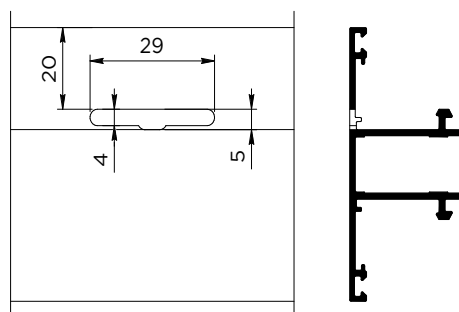
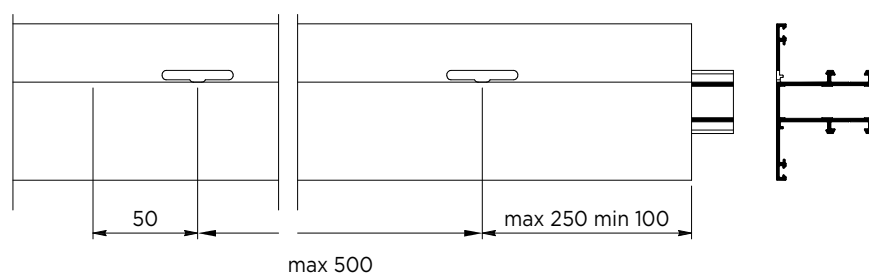
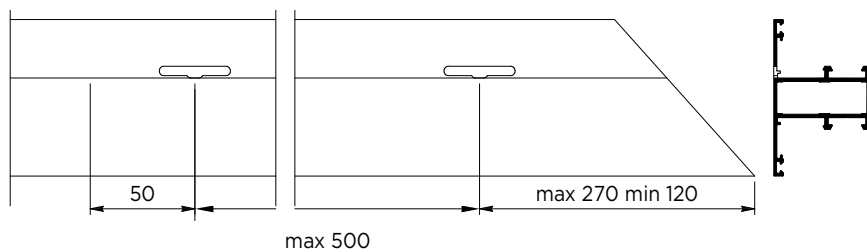
# 8. Водовідведення та вентиляція



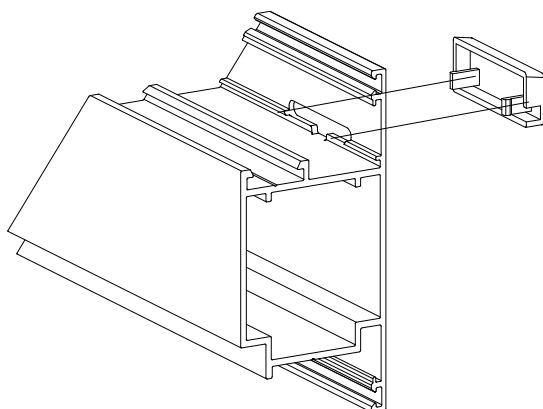
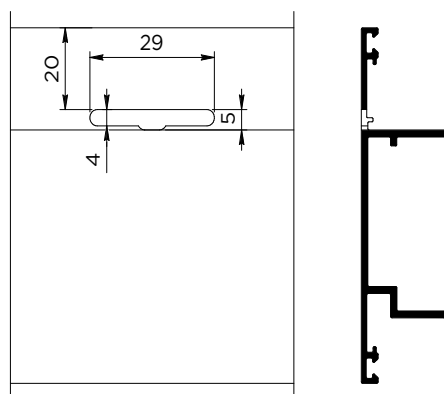
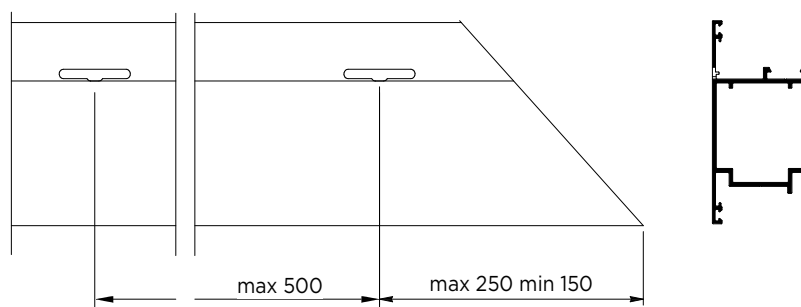
### Виконання отворів водовідведення



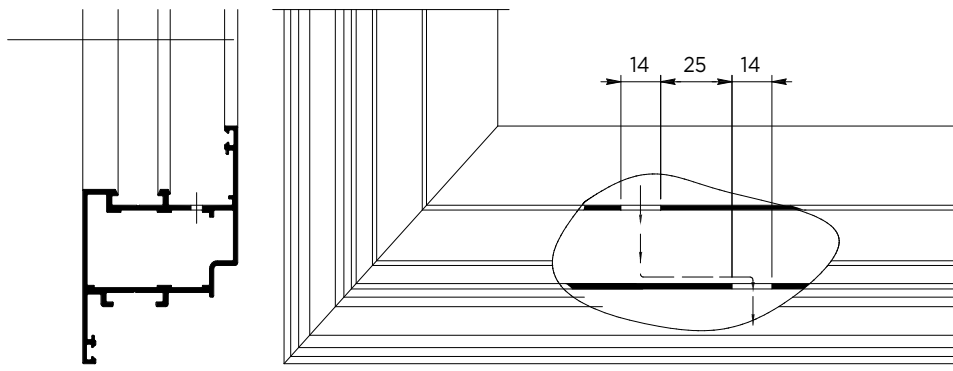
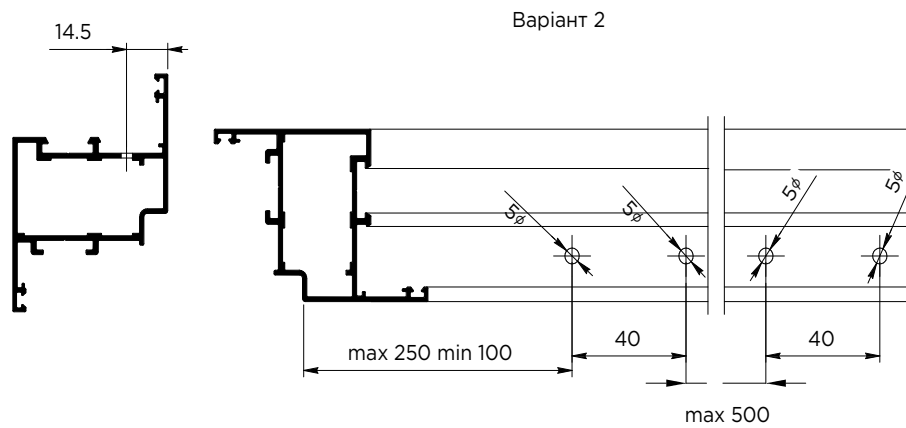
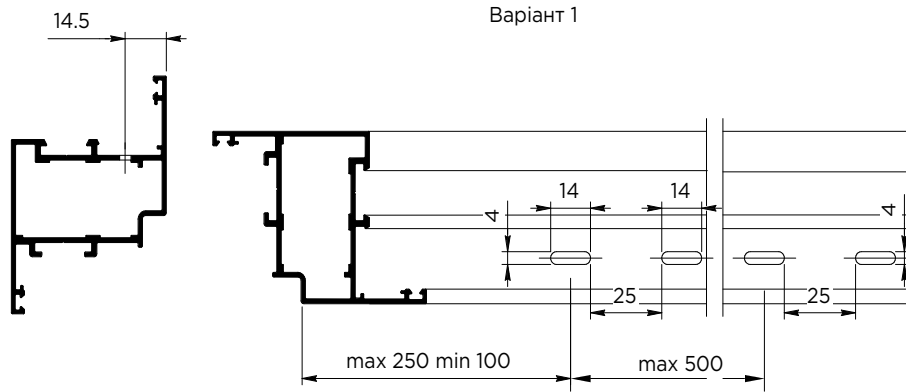
## Виконання отворів водовідведення у імпорті



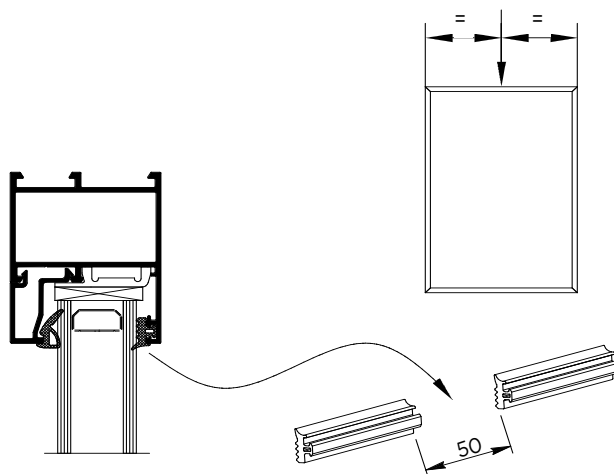
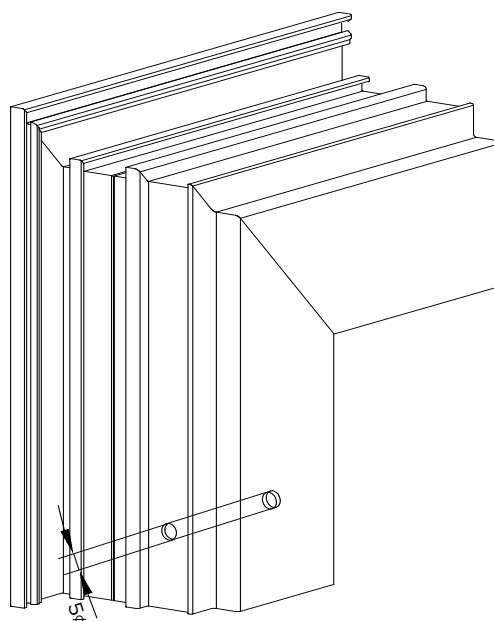
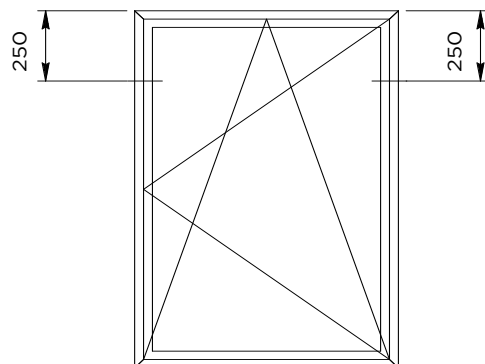
### Виконання отворів водовідведення у дверній стулці



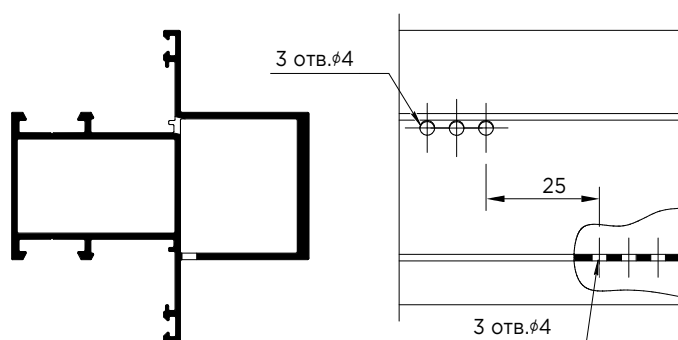
## Виконання отворів водовідведення у віконній стулці



### Декомпресійні отвори




## Виконання отворів водовідведення у посиленому імпості



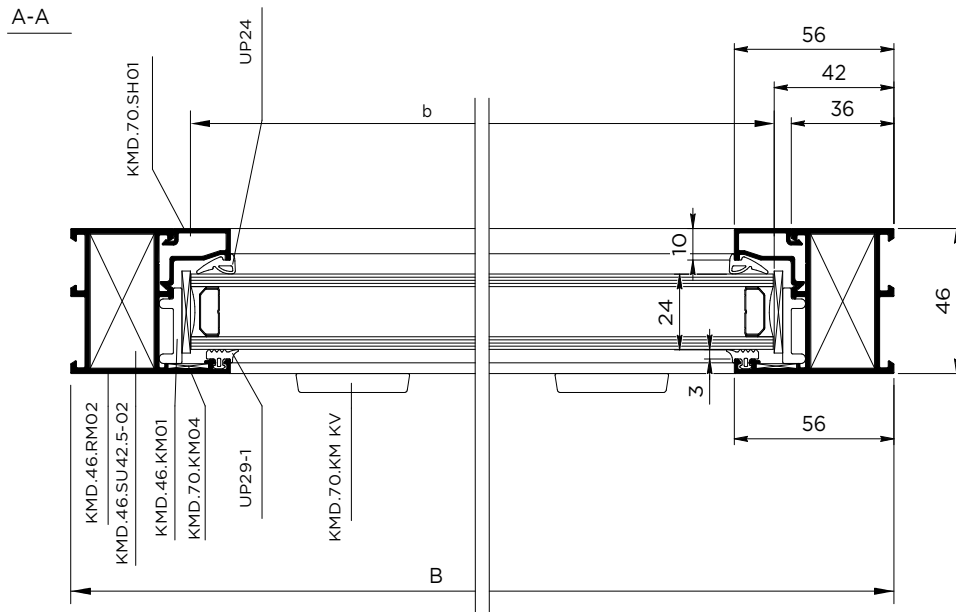
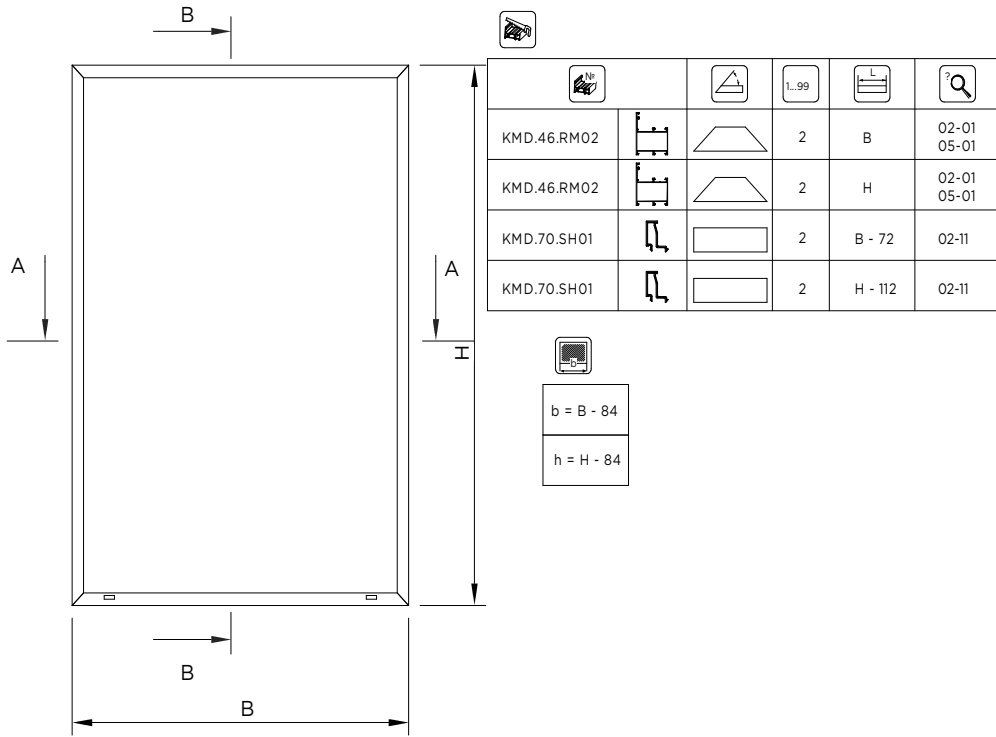
# 9. Приклади розрахунку конструкцій



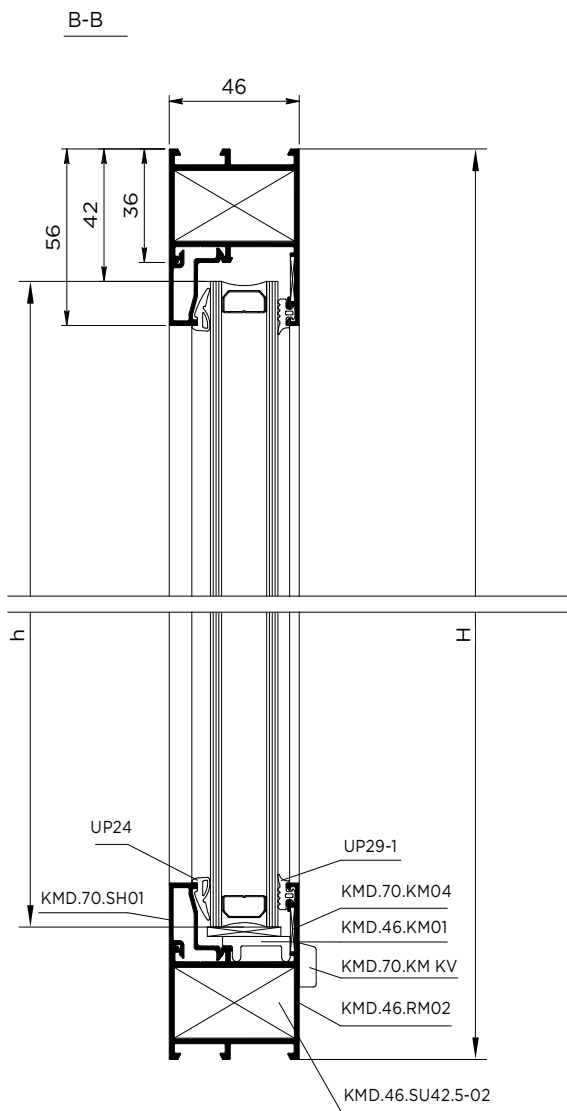
## Таблиця умовних позначень

	- таблиця розмірів профілів;
	- таблиця комплектуючих;
	- таблиця розмірів заповнень;
	- артикул профіля;
	- кути порізки;
	- довжина профілю;
<b>1...99</b>	- кількість профілів, комплектуючих, ущільнювачів;
	- артикул комплектуючих;
	- посилання до додаткової інформації.

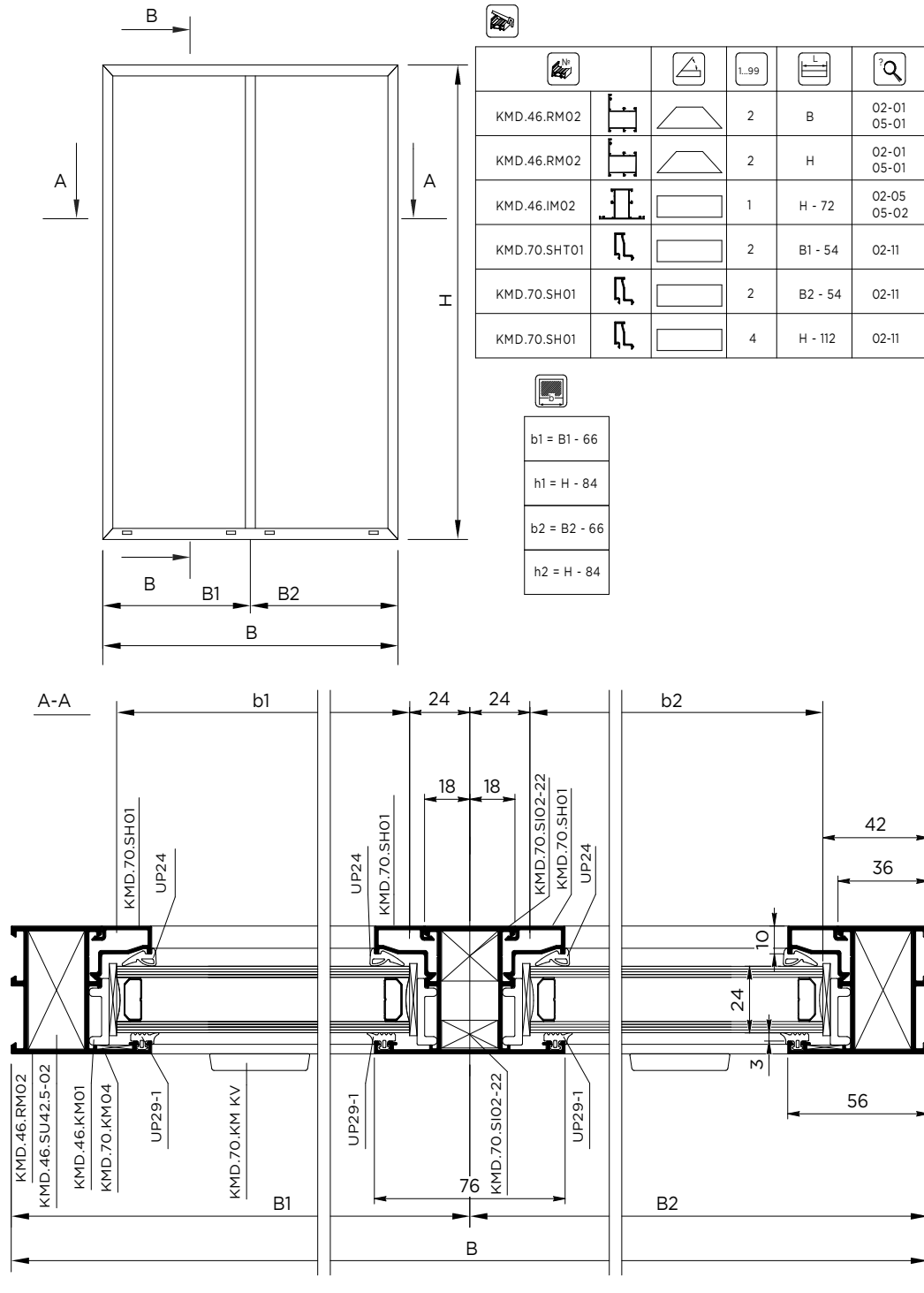
### Вікно глухе










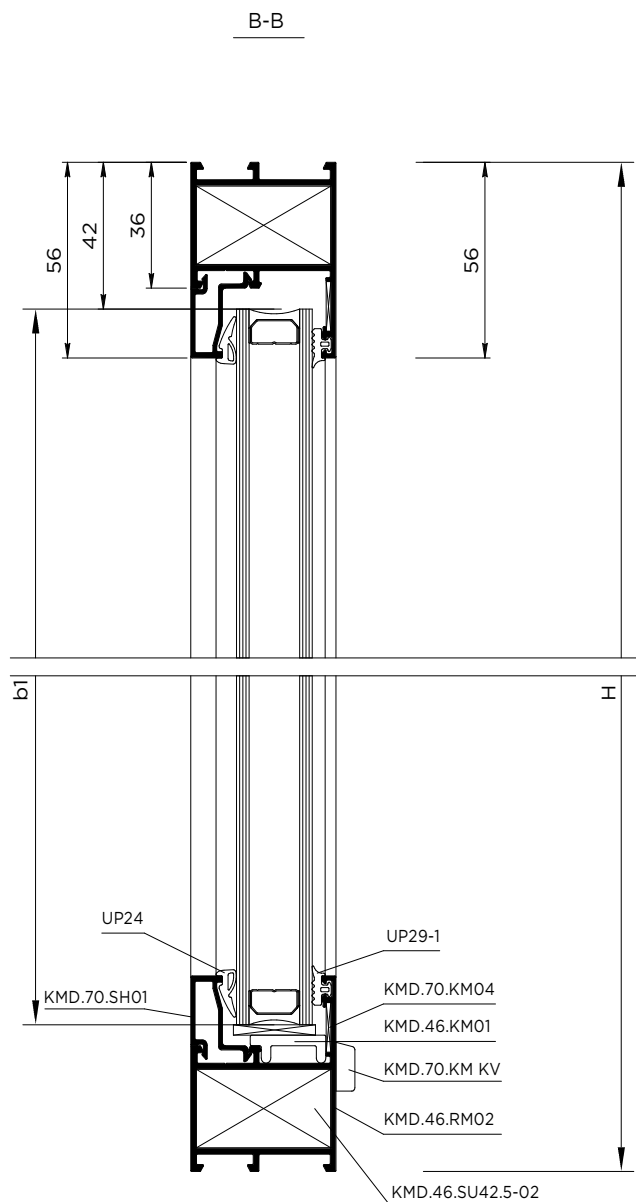
№	1..99	?
KMD.46.SU42.5-02	4	03-09 07-01 07-06
KMD.70.KM04	4	03-03 07-01 07-06
KMD.46.KM01	4	03-03 04-03
KMD.70.KM.KV	2 +	03-04 08-03
UP29-1	2b + 2h	03-02 04-01
UP24	2b + 2h	03-01 04-01



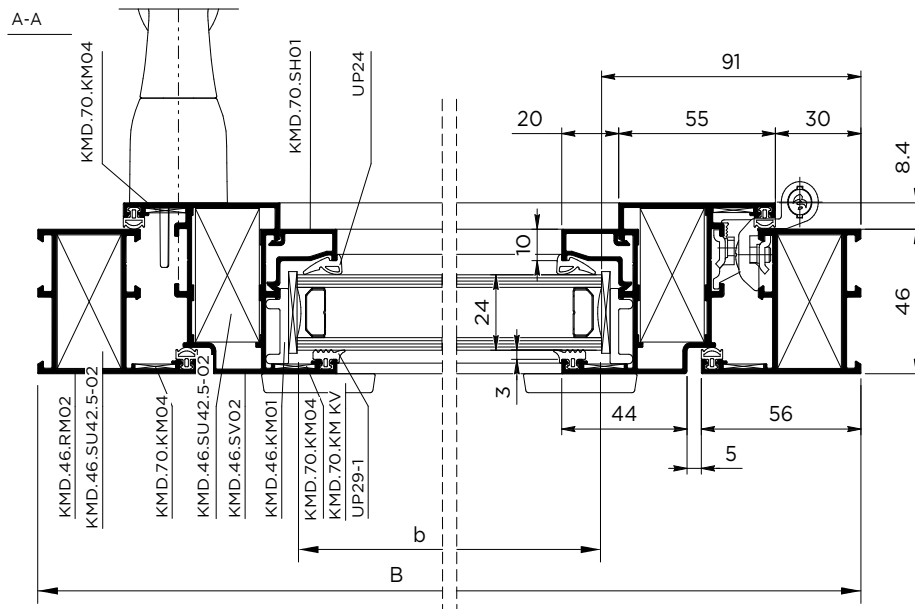
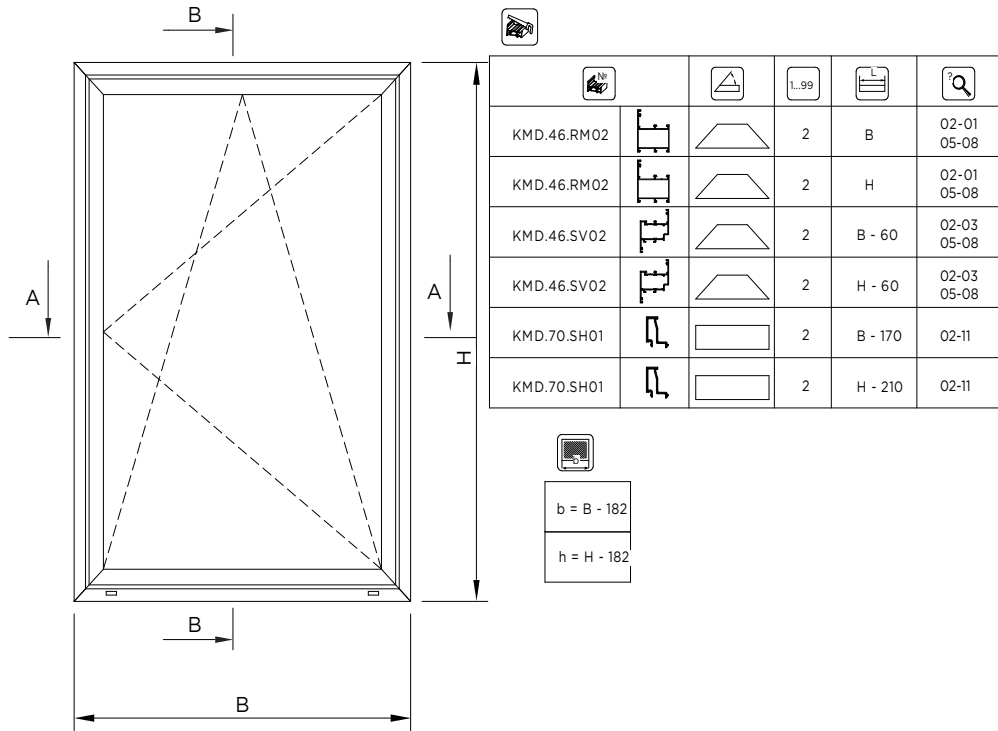
### Вікно глухе з імпостом



L		1.99	Q
KMD.46.SU42.5-02		4	03-09 07-01 07-06
KMD.70.SI02-22		2	03-07 07-11 07-13
KMD.70.KM04		4	03-03 07-01 07-06
KMD.46.KM01		8	03-03 04-03
KMD.70.KM.KV		4	03-04 08-03
UP29-1		2b1 + 2h1 2b2 + 2h2	03-02 04-01
UP24		2b1 + 2h1 2b2 + 2h2	03-01 04-01

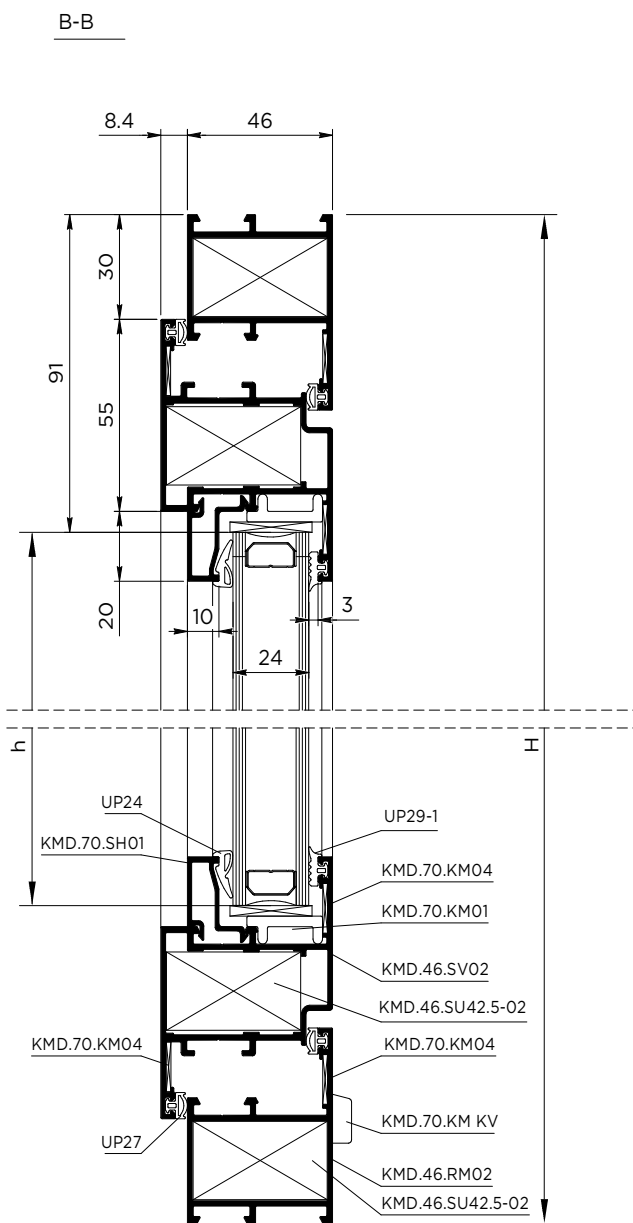


### Вікно зі стулкою





№	1..99	?
KMD.46.SU42.5-02	8	03-09 07-01 07-06
KMD.70.KM04	12	03-03 07-06 07-11
KMD.46.KM01	4	03-03 04-03
KMD.70.KM.KV	2	03-04 08-03
UP27	4B + 4H	03-01
UP29-1	2b + 2h	03-02 04-01
UP24	2b + 2h	03-01 04-01

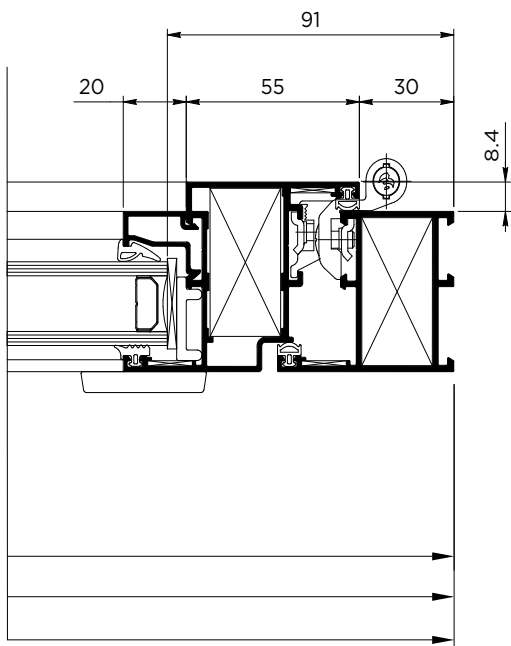
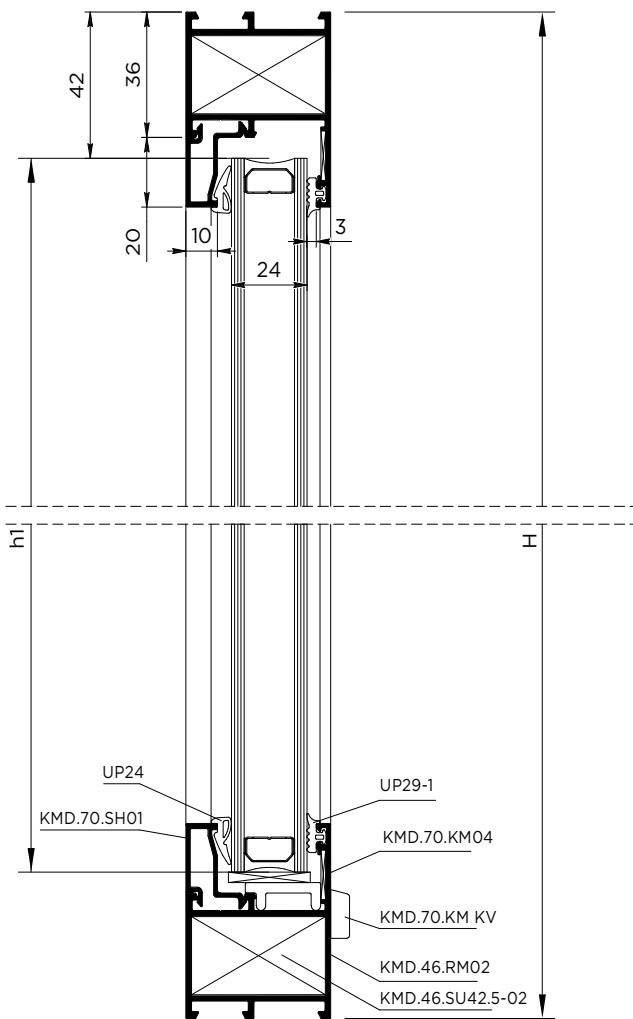




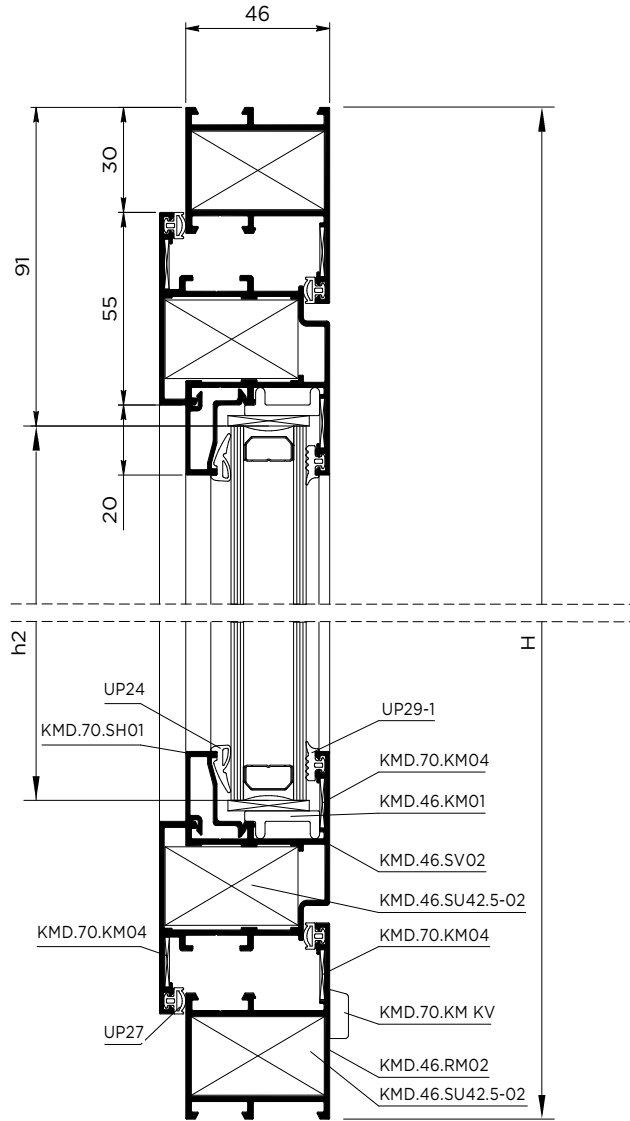


№	№	№	№
KMD.46.SU42.5-02		8	03-09 07-01 07-06
KMD.70.SI02-22		2	03-07 07-11 07-13
KMD.70.KM04		12	03-03 07-01 07-06
KMD.46.KM01		8	03-03 04-03
KMD.70.KM.KV		4	03-04 08-03
UP27		4B2 + 4H	03-01
UP29-1		2b1 + 2h1 2b2 + 2h2	03-02 04-01
UP24		2b1 + 2h1 2b2 + 2h2	03-01 04-01

B-B

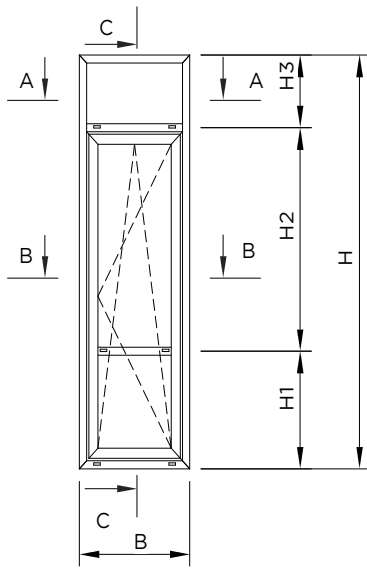


C-C

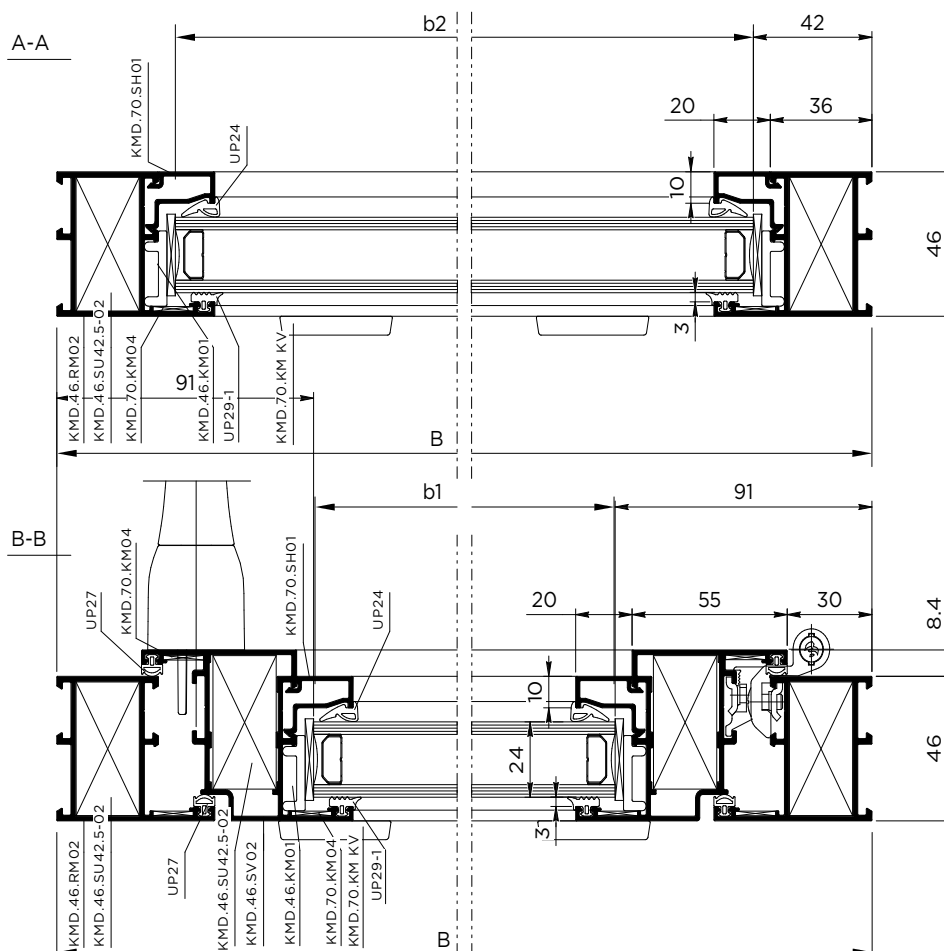


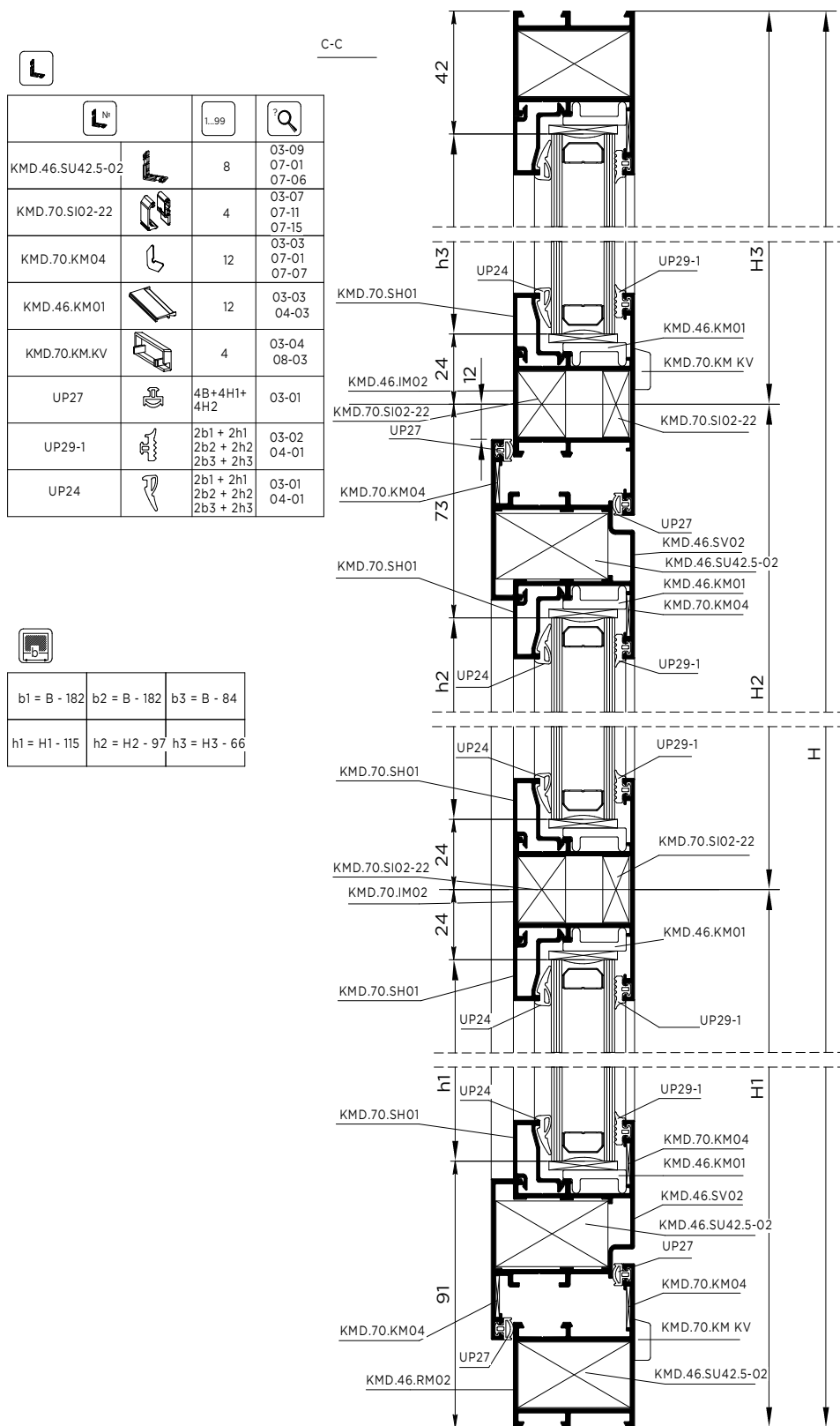


### Балконні двері з фрамугою

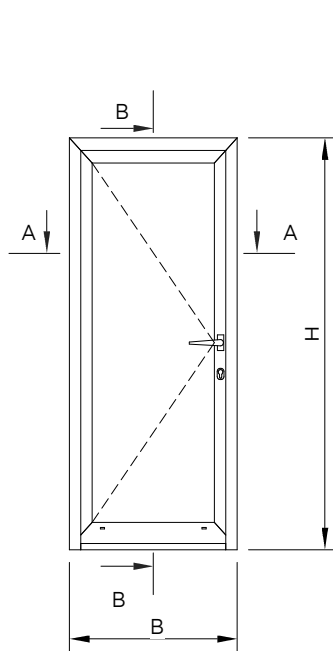


Icon	Icon	Icon	Icon	Icon	Icon
KMD.46.RM02			2	B	02-01 05-08,02
KMD.46.RM02			2	H	02-01 05-08,02
KMD.46.SV02			2	B - 60	02-03 05-08,10
KMD.46.SV02			2	H1 + H2 - 42	02-03 05-08
KMD.46.IM02			1	B - 72	02-05 05-10
KMD.46.IM02			1	B - 170	02-05 05-02
KMD.70.SH01			4	B - 170	02-11
KMD.70.SH01			2	B - 72	02-11
KMD.70.SH01			2	H1 - 143	02-11
KMD.70.SH01			2	H2 - 125	02-11
KMD.70.SH01			2	H3 - 94	02-11

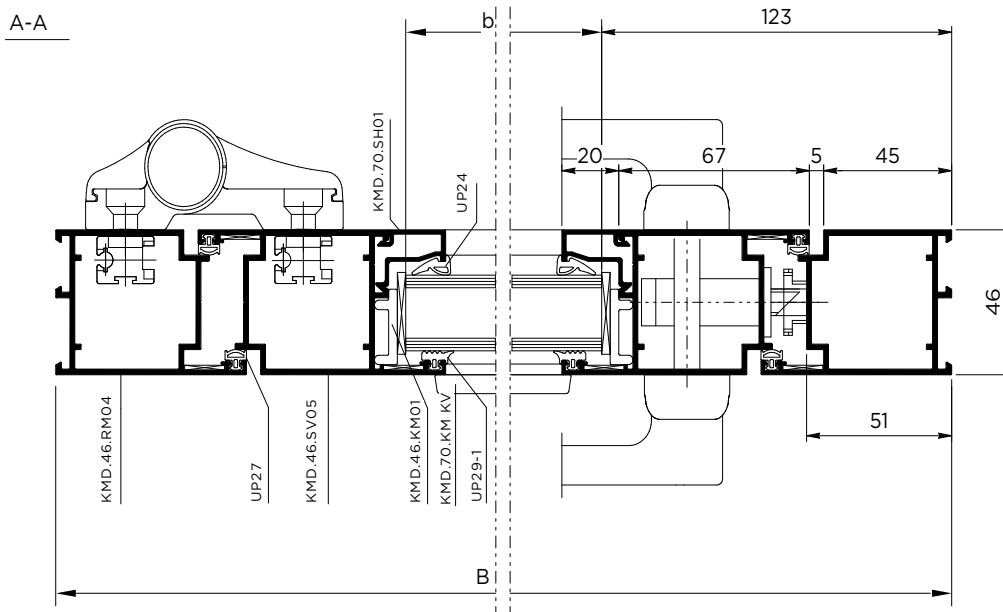
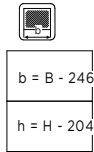





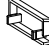







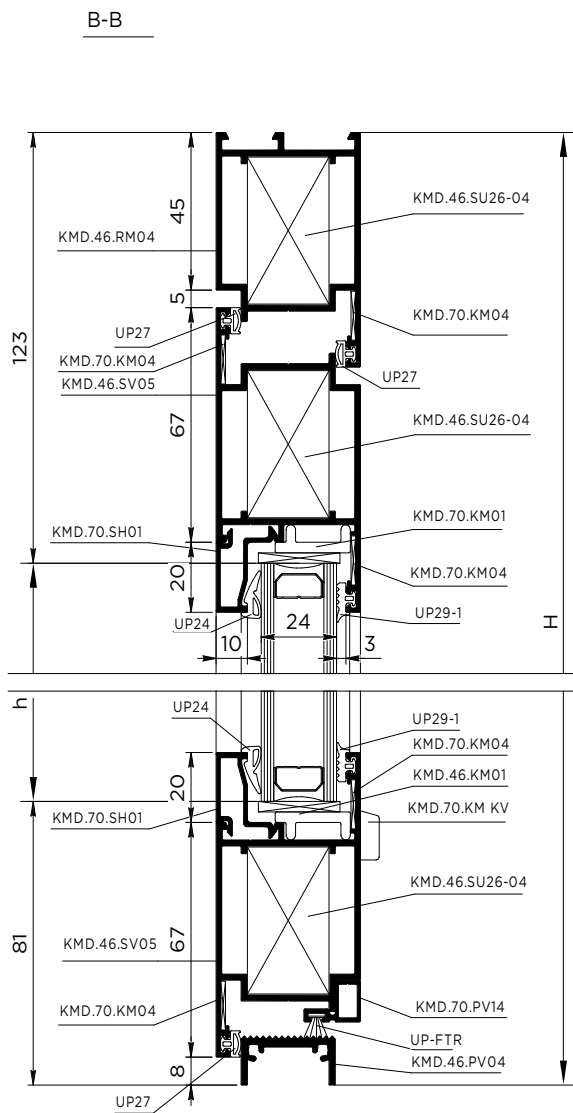
## Двері внутрішнього відчинення



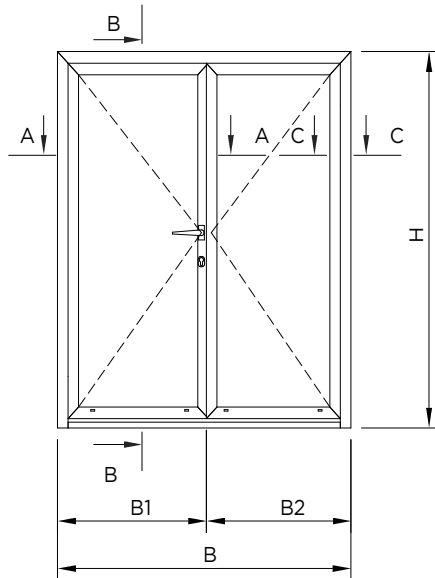
Icon	Icon	Icon	Icon	Icon	Icon
KMD.46.RM04			1	B	02-02 06-01
KMD.46.RM04			1	H	02-02 06-01
KMD.46.RM04			1	H	02-02 06-01
KMD.46.SV05			2	B - 100	02-04 06-01
KMD.46.SV05			2	H - 58	02-04 06-01 06-03
KMD.70.SH01			2	B - 234	02-11
KMD.70.SH01			2	H - 232	02-11
KMD.46.PV04			1	B - 102	02-07 06-03
KMD.70.PV14			1	B - 176	02-10 06-03 07-27,28



L		№	1.99	?
KMD.46.SU26-04		6	03-09 07-16 07-18	
KMD.70.KM04		10	03-03 07-16 07-18	
KMD.46.KM01		4	03-03 04-03	
KMD.70.KM.KV		2	03-04 08-03	
KMD.70.Z09		1	03-05 07-27	
UP-FTR		B - 80	03-02	
UP27		3B+4H	03-01	
UP29-1		2b + 2h	03-02 04-01	
UP24		2b + 2h	03-01 04-01	

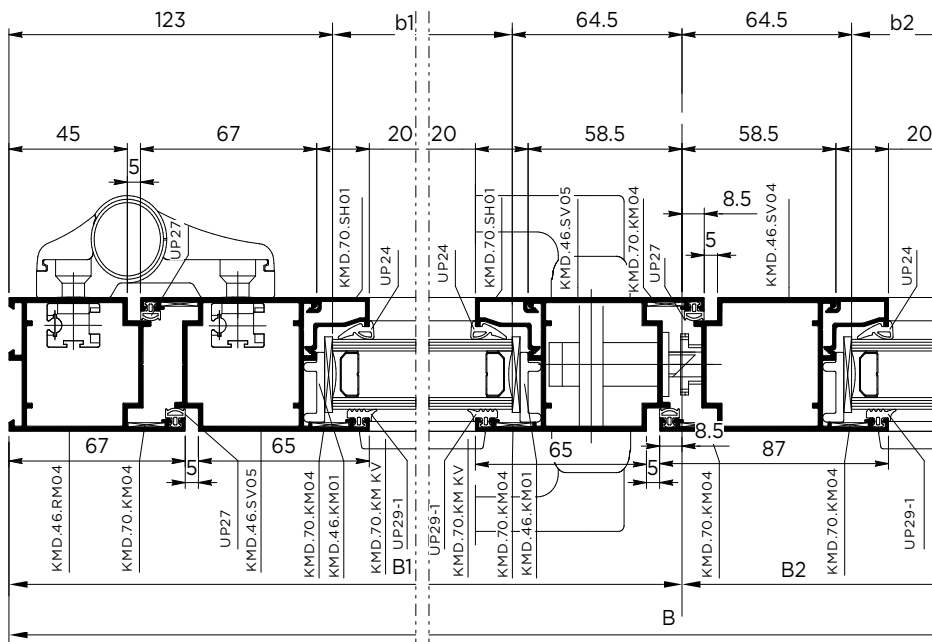


## Двостулкові двері внутрішнього відчинення



№	Схема	1.99	L	?	
KMD.46.RM04			1	B	02-02 06-01
KMD.46.RM04			1	H	02-02 06-01
KMD.46.RM04			1	H	02-02 06-01
KMD.46.SV05			2	B1 - 41,5	02-04 06-01
KMD.46.SV05			2	B2 - 41,5	02-04 06-01 06-03
KMD.46.SV05			3	H - 60	02-04 06-01 06-03
KMD.46.SV04			1	H - 58	02-04 06-02 07-24
KMD.70.SH01			2	B1 - 175,5	02-11
KMD.70.SH01			2	B2 - 175,5	02-11
KMD.70.SH01			4	H - 232	02-11
KMD.70.PV04			1	B - 102	02-07 06-03
KMD.70.PV14			1	B1 - 117,5	02-10 06-03 07-27,28
KMD.70.PV14			1	B2 - 95,5	02-10 06-03 07-27,28

A-A



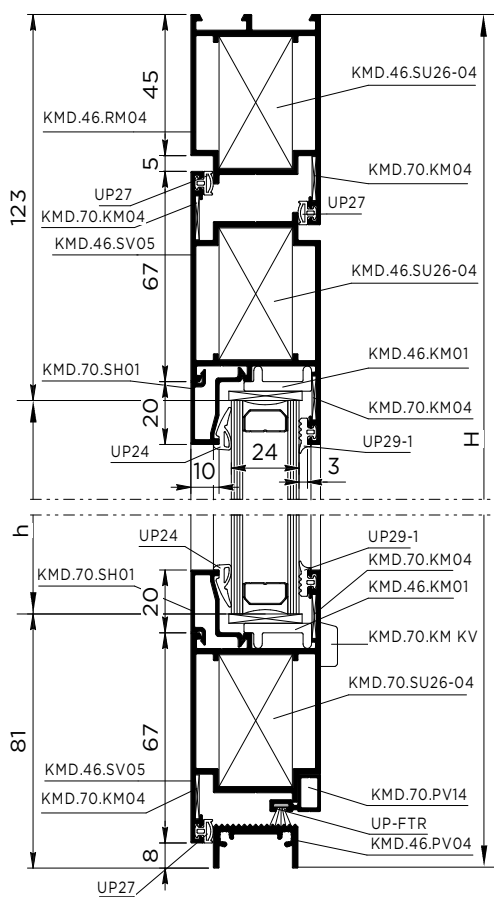


№	1..99	?	
KMD.46.SU26-04		10	03-09 07-16 07-18
KMD.70.KM04		16	03-03 07-16 07-18
KMD.46.KM01		8	03-03 04-03
KMD.70.KM.KV		4	03-04 08-03
KMD.70.Z06		1	03-05 07-26
KMD.70.Z07		2	03-05 07-26
KMD.70.Z09		2	03-05 07-28
UP-FTR		B - 80	03-02
UP27		3B+4H	03-01
UP29-1		2b1 + 2h1 2b2 + 2h2	03-02 04-01
UP24		2b1 + 2h1 2b2 + 2h2	03-01 04-01

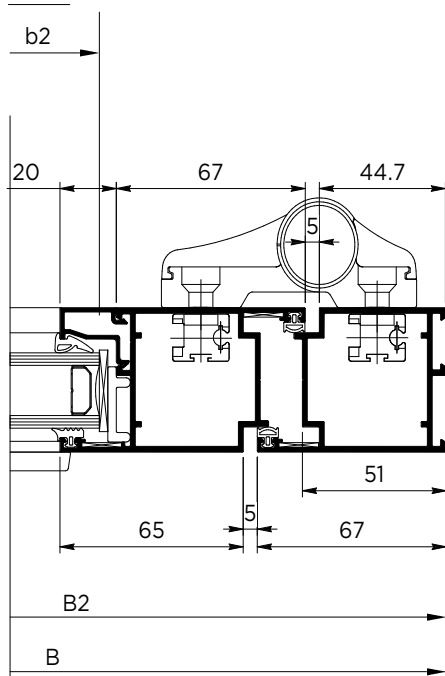


b 1= B1 - 187	b 2= B2 - 187
h1 = H - 204	h2 = H - 204

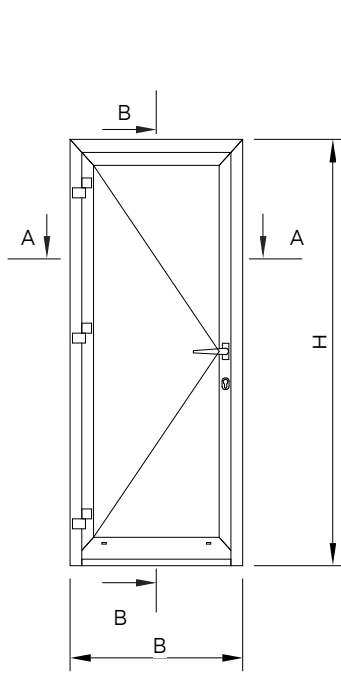
B-B



C-C

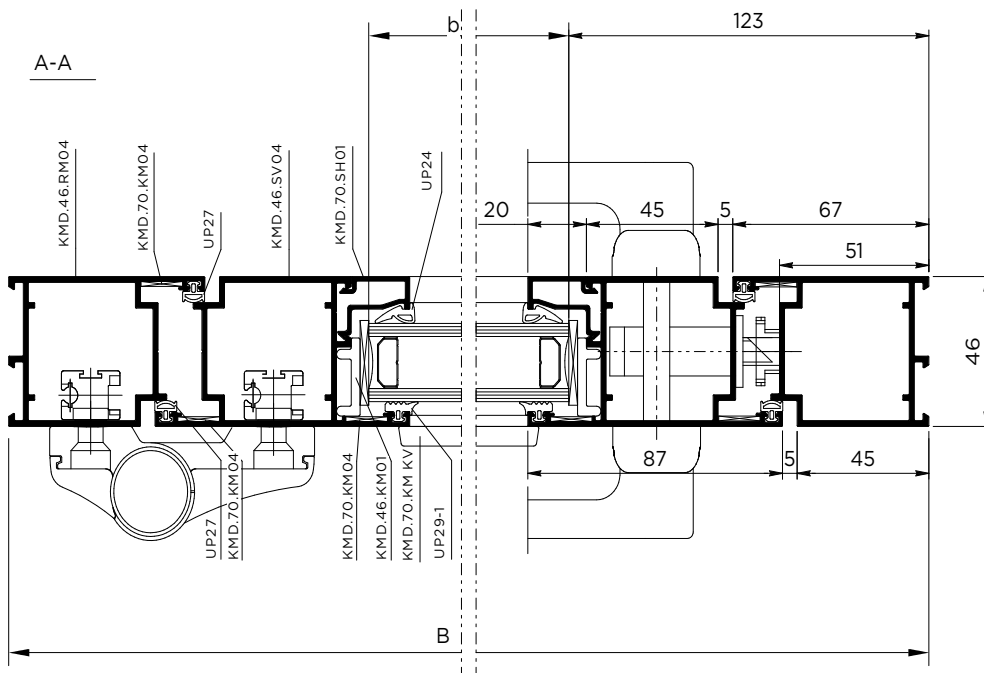





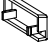





### Двері зовнішнього відчинення

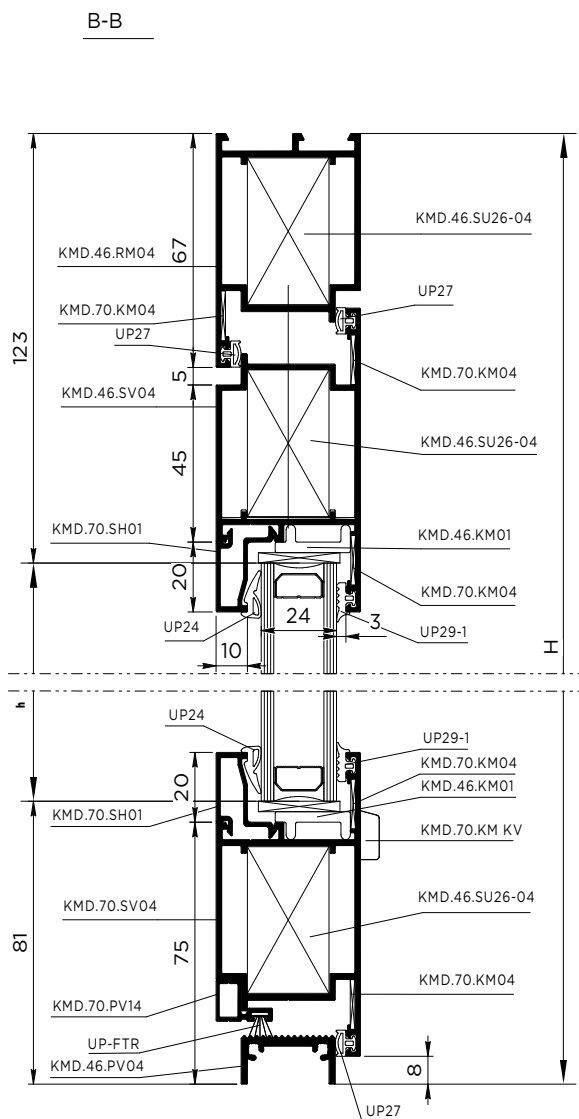


KMD.46.RM04			1	B	02-02 06-01,03
KMD.46.RM04			1	H	02-02 06-01
KMD.46.RM04			1	H	02-02 06-01
KMD.46.SV04			2	B - 100	02-04 06-01,03
KMD.46.SV04			2	H - 58	02-04 06-01
KMD.70.SH01			2	B - 234	02-11
KMD.70.SH01			2	H - 232	02-11
KMD.46.PV04			1	B - 102	02-07 06-03
KMD.70.PV14			1	B - 176	02-10 06-03 07-27,28

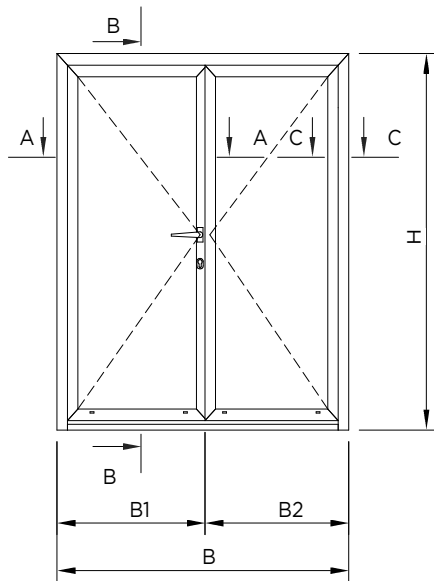
$b = B - 246$   
 $h = H - 204$



L		№	1.99	?
KMD.46.SU26-04		6	03-09 07-16 07-18	
KMD.70.KM04		10	03-03 07-16 07-18	
KMD.46.KM01		4	03-03 04-02	
KMD.70.KM.KV		2	03-04 04-03	
KMD.70.Z09		2	03-05 07-28	
UP-FTR		B - 80	03-02	
UP27		3B+4H	03-01	
UP29-1		2b + 2h	03-02 04-01	
UP24		2b + 2h	03-01 04-01	

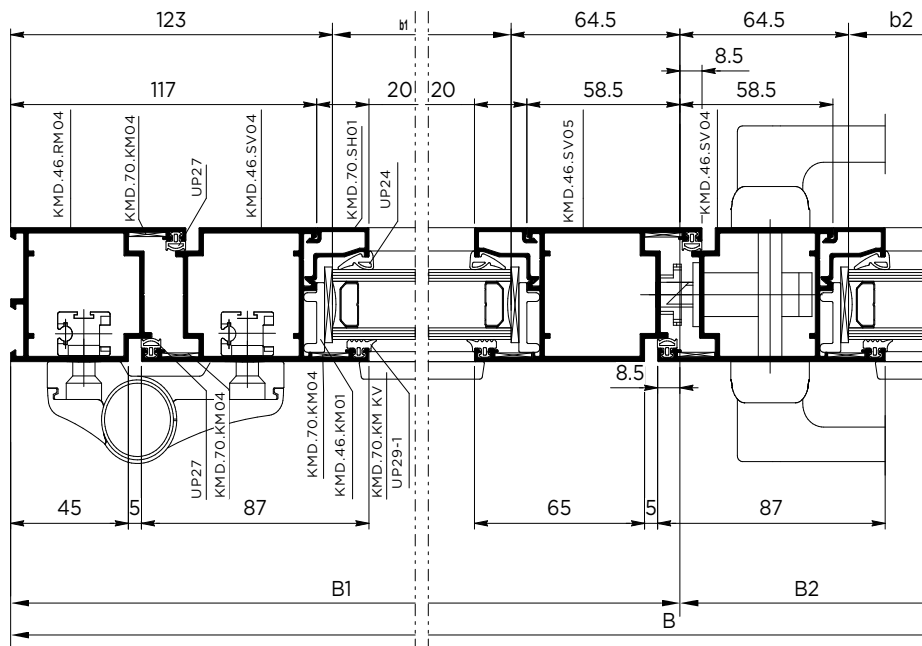


## Двостулкові двері зовнішнього відчинення



			1.99		
KMD.46.RM04			1	B	02-02 06-01
KMD.46.RM04			1	H	02-02 06-01
KMD.46.RM04			1	H	02-02 06-01
KMD.46.SV04			2	B1 - 41,5	02-04 06-02
KMD.46.SV04			2	B2 - 41,5	02-04 06-02 06-04
KMD.46.SV04			3	H - 58	02-04 06-01,02
KMD.46.SV05			1	H - 58	02-04 06-01,02
KMD.70.SH01			2	B1 - 175,5	02-11
KMD.70.SHT01			2	B2 - 175,5	02-11
KMD.70.SH01			4	H - 234	02-11
KMD.46.PV04			1	B - 102	02-07 06-04
KMD.70.PV14			1	B1 - 95,5	02-10 06-04 07-27,28
KMD.70.PV14			1	B2 - 117,5	02-10 06-04 07-27,28

A-A

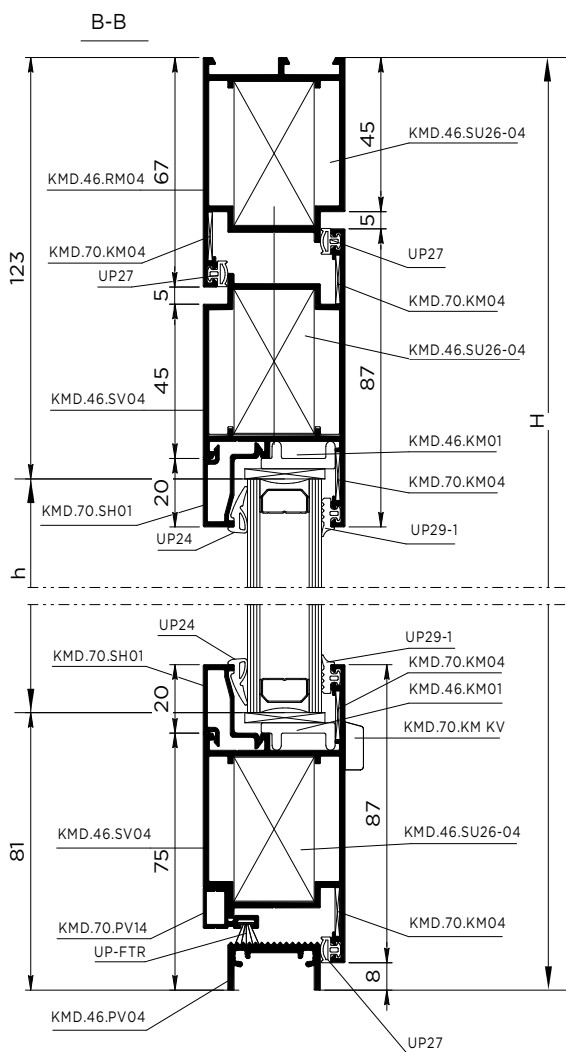
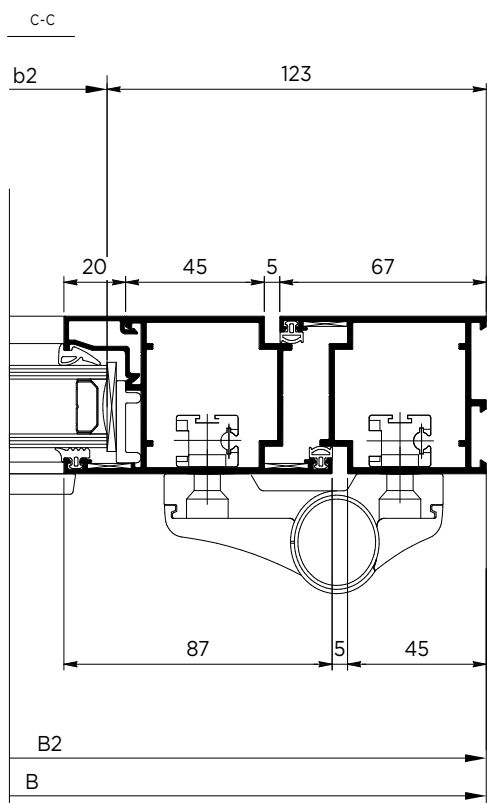




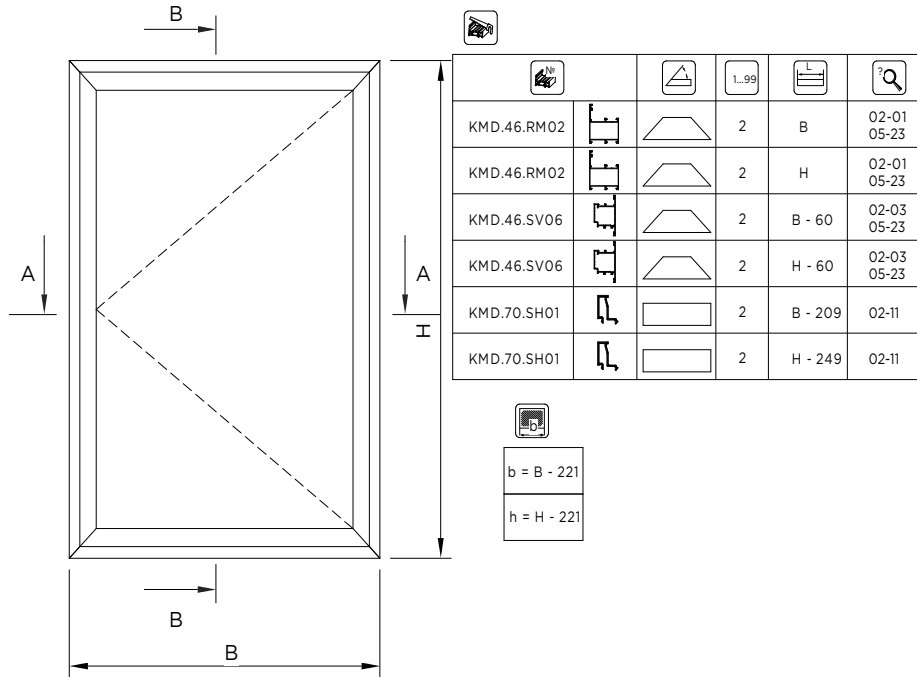
	L <sup>N</sup>	1.99	?
KMD.46.SU26-04		10	03-09 07-16 07-18
KMD.70.KM04		16	03-03 07-16 07-18
KMD.46.KM01		8	03-03 04-03
KMD.70.KM.KV		4	03-04 08-03
KMD.70.Z06		2	03-05 07-26
KMD.70.Z07		1	03-05 07-26
KMD.70.Z09		2	03-05 07-28
UP-FTR		B - 80	03-02
UP27		3B+4H	03-01
UP29-1		2b1 + 2h1 2b2 + 2h2	03-02 04-01
UP24		2b1 + 2h1 2b2 + 2h2	03-01 04-01



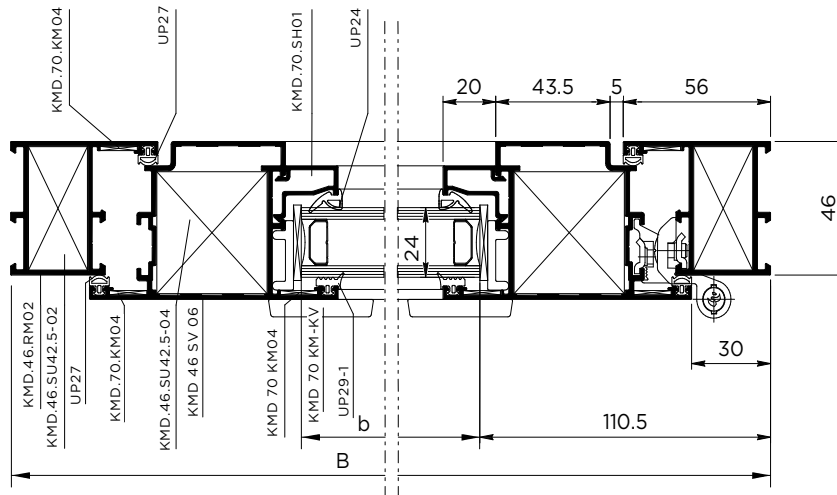
b 1= B1 - 187	b 2= B2 - 187
h1 = H - 204	h2 = H - 204









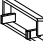





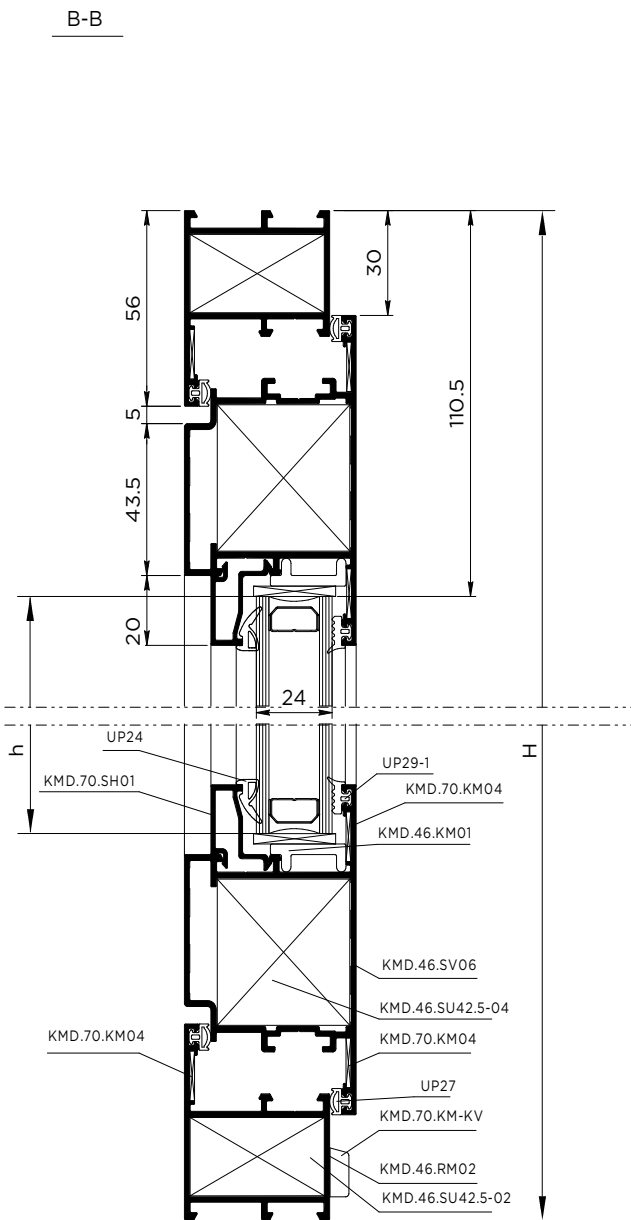
### Вікно зовнішнього відчинення



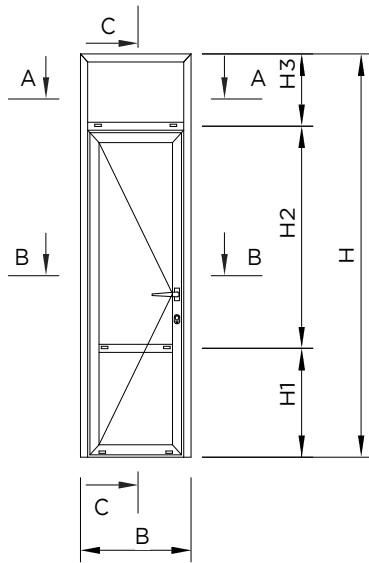
A-A



			
KMD.46.SU42.5-02		4	03-09 07-01 07-06
KMD.46.SU42.5-04		4	03-10 07-01.1 07-10.1
KMD.70.KM04		12	03-03 07-06 07-11
KMD.46.KM01		4	03-03 04-03
KMD.70.KM.KV		2	03-04 08-03
UP27		4B + 4H	03-01
UP29-1		2b + 2h	03-02 04-01
UP24		2b + 2h	03-01 04-01

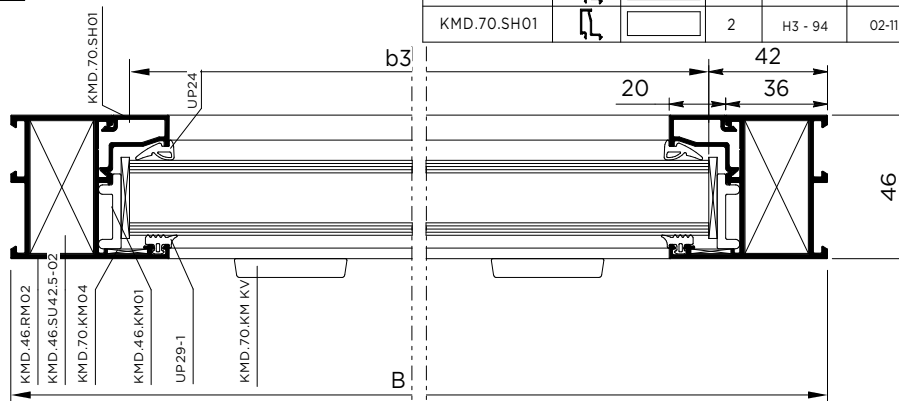


## Двері внутрішнього відчинення з фрамугою

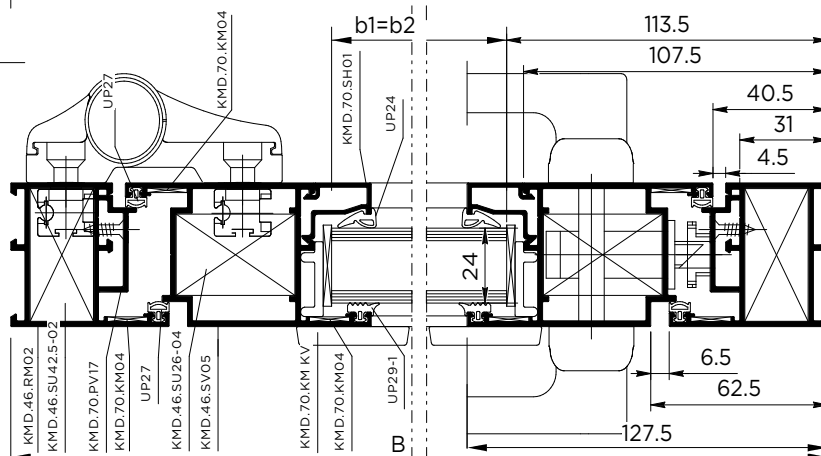


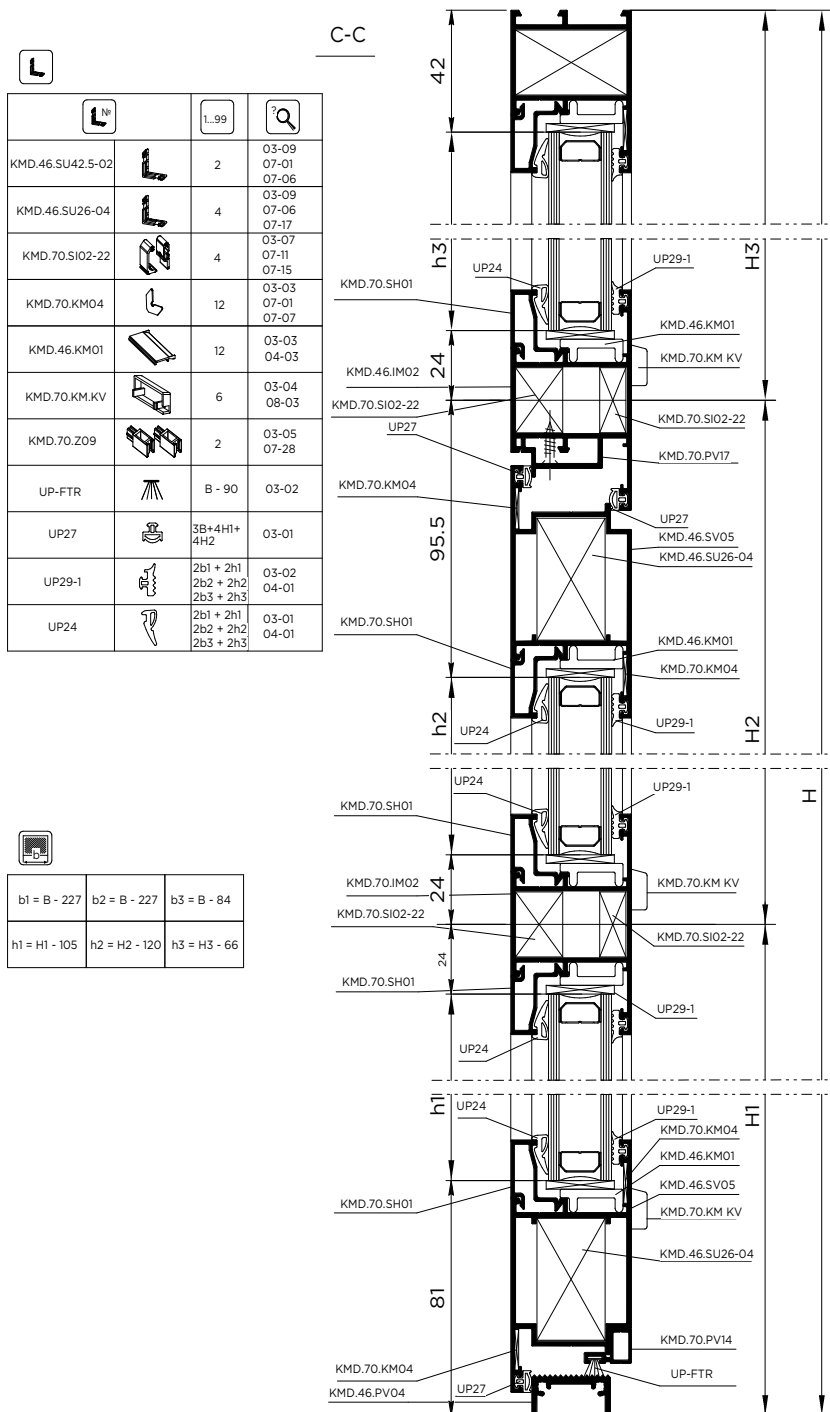
№			L <sub>99</sub>	L	Q
KMD.46.RM02			2	B	02-01 05-01
KMD.46.RM02			2	H	02-01 05-01,06-13
KMD.46.SV05			2	B - 81	02-04 06-03,14
KMD.46.SV05			2	H1 + H2 - 30.5	02-04 06-13
KMD.46.IM02			1	B - 72	02-05 06-14
KMD.46.IM02			1	B - 215	02-05 05-02
KMD.70.PV17			1	H1 + H2 - 27	02-08,06-13
KMD.70.PV17			1	H1 + H2 - 27	02-08,06-13
KMD.70.PV17			1	B - 62	02-08,06-14
KMD.70.PV04			1	B - 62	02-07,06-03
KMD.70.PV14			1	B - 157	02-10,06-03
KMD.70.SH01			4	B - 215	02-11
KMD.70.SH01			2	B - 72	02-11
KMD.70.SH01			2	H1 - 133	02-11
KMD.70.SH01			2	H2 - 147.5	02-11
KMD.70.SH01			2	H3 - 94	02-11

A-A



B-B





## Двері зовнішнього відчинення з фрамугою

