

Альбом технічних рішень

KMD.38

Віконно-дверна система алюмінієвих
профілів без терморозрива

Зміст

1. Опис системи.....	01-01
2. Профілі.....	02-01
3. Комплектуючі та ущільнення.....	03-01
4. Таблиця заповнення.....	04-01
5. Вікна перерізи.....	05-01
6. Двері перерізи.....	06-01
7. Обробка та складання.....	07-01
8. Водовідведення та вентиляція.....	08-01
9. Приклади розрахунку конструкцій.....	09-01

1. Опис системи

Опис системи

Система KMD.38, що представлена в данному каталозі технічних рішень - це сучасне рішення, що має високі якісні параметри. Основу системи складають фасонні алюмінієві профілі. KMD.38 - це система, що призначена для виготовлення елементів зовнішньої та внутрішньої забудови, які не потребують термічної ізоляції: різного типу вікон, балконних та вхідних дверей, вітрин, просторових конструкцій і багато іншого.

Всі профілі мають порошкове поліестерне покриття товщиною не менш ніж 70мкм на всіх видимих поверхнях. Покриття наноситься за допомогою електростатичного способу з подальшою полімерізацією при температурі 160-200С°. Порошкове покриття забезпечує високий рівень захисту алюмінія від зовнішнього атмосферного впливу. Порошкове покриття може бути виконано в різних кольорах за RAL та з різними ефектами (глянцева, матова, "шагрень". металік та ін.).

Склопакети та інші заповнення встановлюють на пластикові опори та герметизують ущільнювачем. Всі ущільнювачі виконані із матеріалу EPDM (етілен-пропілен-дієн-мономера) водонепроникного та зносостійкого. Заповнення закріплюється спеціальними профілями - штапиками через внутрішній клиновий ущільнювач. Наявний набір штапиків та ущільнювачів дозволяє використовувати заповнення від 4мм до 28мм.

Складання кутових з'єднань відбувається за допомогою спеціальних кутових з'єднувачів, що вставляються в відповідні внутрішні камери профілів. Фіксація кутових з'єднувачів можлива як опресовуванням так і штифтами з нержавіючої сталі, а також за допомогою механічних з'єднувачів.

Кріплення імпостів здійснюється спеціальними деталями, так званими "Т-з'єднувачами". За допомогою Т-з'єднувачів можливо також з'єднувати під прямим кутом профілі рам.

РЕКОМЕНДАЦІЇ ЩОДО ВИГОТОВЛЕННЯ.

Для отримання якісного продукту потрібно дотримуватися нижче наведених рекомендацій.

ПОРІЗКА ТА ОБРОБКА.

Гарантією високої якості виробів системи KMD.38 є точне дотримання технологічного процесу, найважливішими елементами якого є порізка та механічна обробка профілів.

Вимоги:

- Застосування правильно працюючих та гострих інструментів;
- Негайна заміна вищерблених та затуплених пильних лез;
- Вирівнювання верстатів та монтажних столів;
- Повна справність сервомоторів та затискних пристроїв;
- Застосування мастильно-охолоджувальної рідини, рекомендованої виробником обладнання;
- Відсутність на столі для порізки відходів обробки та бруду;
- Покриття силіконовим герметиком профілів та елементів в області з'єднання.

СКЛАДАННЯ

Процес складання містить наступні операції:

1. Пробивка (фрезерування) дренажних отворів та отворів під фурнітуру;
2. Встановлення Т-з'єднувачів;
3. З'єднання кутів опресовуванням або штифтуванням та за допомогою механічних з'єднувачів;
4. Встановлення ущільнювачів.

1. Пробивка дренажних отворів (08-01 - 08-05).

Дренажні отвори та отвори під фурнітуру, послідовність дій:

- Розмітка отворів;
- Правильна пробивка, свердління, фрезерування;
- Видалення задирок, бруду та відходів обробки з крайок та з камер профіля;
- Захист отриманих отворів антикорозійним засобом.

Дренажні отвори повинні розташовуватися на відстані максимум 270мм від кута віконної конструкції.

Для вікон завширшки до 1000мм - 2 дренажних отвори.

Для вікон завширшки до 1500мм - 3 дренажних отвори.

Для вікон завширшки 1500мм необхідно виконувати дренажні отвори через кожні 500мм.

Дренажні отвори з зовнішнього боку закриваються пластиковими кришками (08-03).

В віконних конструкціях всіх типів пробиваються вентиляційні (декомпресійні) отвори для вирівнювання тиску в фальці склопакету з атмосферним тиском (08-05).

2. Встановлення Т-з'єднувачів(07-15- 07-16).

Послідовність операцій:

- Порізка імпоста в розмір;
- Фрезерування імпостів;
- Свердління отворів для кріплення імпоста;
- Видалення задирок, бруду та відходів обробки з крайок та з камер профіля;
- Герметизація імпоста нанесенням безбарвного герметика на крайки розпилу, фрезерувань, отворів для кріплення;
- Герметизація зони рами під імпостом безбарвним герметиком. Зона рами під імпостом має бути повністю водонепроникна;
- Т-з'єднувач встановлюється по осі імпоста та фіксується. Встановлюється та фіксується імпост саморізами;
- Залишки герметика на видимих частинах конструкції видаляються неагресивним засобом для очищення.

3. Опресування (07-01 - 07-09).

Послідовність операцій:

- Порізка профіля в розмір.
- Видалення задирок, бруду та відходів обробки з крайок та з камер профіля,
- Нанесення нейтрального безбарвного герметика на крайки розпилу,
- Нанесення клею для алюмінію на кутові з'єднувачі та вирівнюючі куточки.
- З'єднання кута та опресовка
- Видалення надлишків клею та герметика з видимих частин профіля неагресивним засобом для очищення.

Кутове з'єднання на штифтах (07-05 - 07-06).

Послідовність операцій:

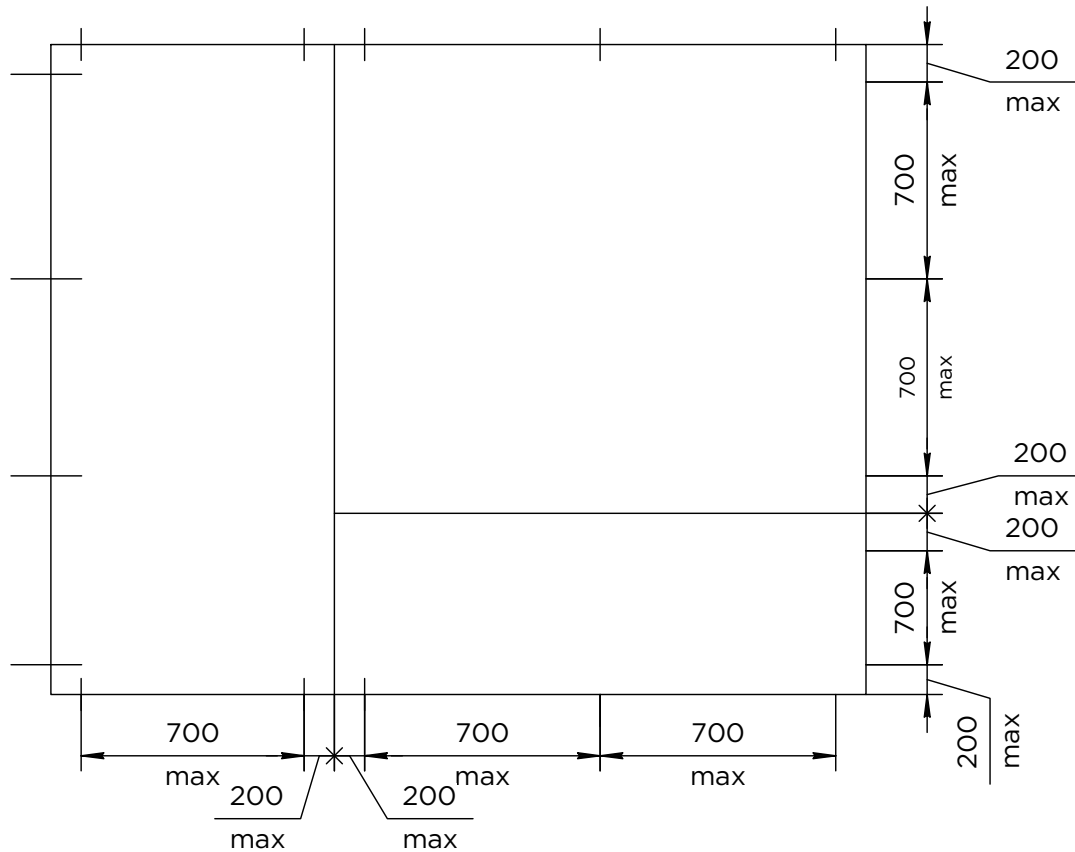
- Порізка профіля в розмір;
- Свердління отворів для забивання штифтів;
- Видалення задирок, бруду та відходів обробки з крайок та з камер профіля;
- Нанесення нейтрального безбарвного герметика на крайки розпилу;
- Нанесення клею для алюмінію на кутові з'єднувачі та вирівнюючі куточки;
- З'єднання кута та забивка штифтів;
- Видалення надлишків клею та герметика з видимих частин профіля неагресивним засобом для очищення;

4. Встановлення ущільнювачів

Ущільнювачі нарізаються під кутом 45° або під прямим кутом. Ущільнювач треба нарізати з запасом 10мм на метр для уникнення усадкових деформацій. Ущільнювачі встановлюються у відповідні пази профіля та склеюються в кутах вулканізуючим клеєм.

ВСТАНОВЛЕННЯ В ПРОЄМ

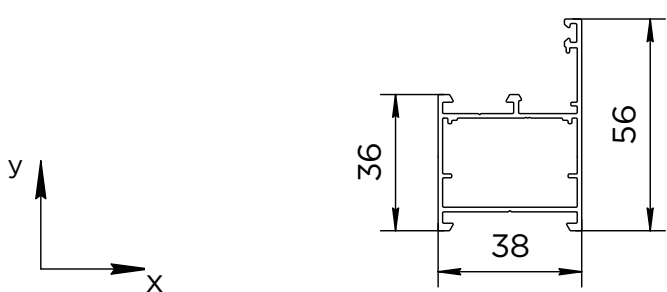
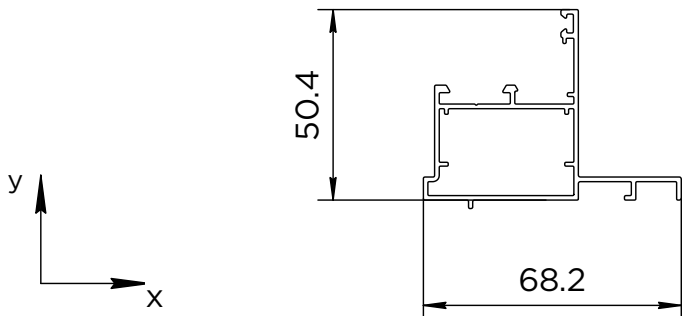
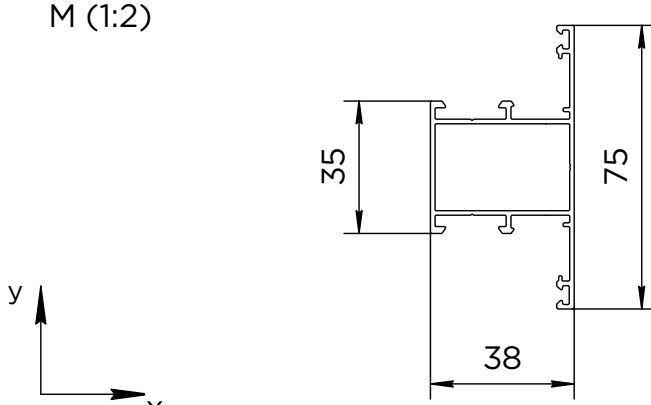
Кріплення конструкції в проєм проводиться безпосередньо через профіль гвинтами, дюбелями або за допомогою анкерних пластин та кронштейнів. Всі елементи кріплення, якщо вони виготовлені не з алюмінію або нержавіючої сталі, повинні мати антикорозійне покриття, що запобігає руйнуванню алюмінію.



На кожному боці має бути мінімум 2 кріплення. Максимальна відстань до кута повинна бути не більш ніж 200мм. Відстань між кріпленнями не повинна бути більше ніж 700мм. В зоні встановлення імпоста в рамі необхідно встановлювати 2 кріплення, по одному з кожного боку імпоста. Відстань від центру імпоста до кріплення - не більш ніж 200мм.

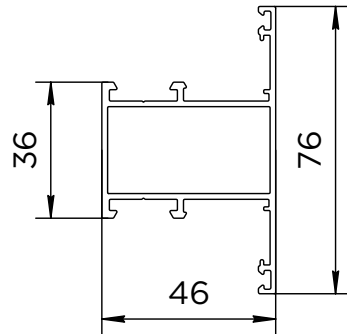
За наявності стулок, що відкриваються, точки кріплення необхідно встановлювати на висоті кожної петлі та точки замикання фурнітури.

2. Профілі системи

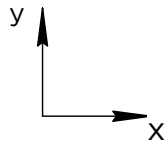
Артикул	Профіль рами 55 мм (6500 мм)	Маса	Зовнішній периметр	Площа перерізу								
KMD.38.RM02			0.663 кг/м	25.5 см	2.45 см ²							
<p>М (1:2)</p>  <table border="1" data-bbox="1133 448 1452 604"> <tr> <td colspan="2">Момент інерції, см⁴</td> </tr> <tr> <td>$I_x=5.82$</td> <td>$I_y=5.52$</td> </tr> <tr> <td colspan="2">Момент опору, см³</td> </tr> <tr> <td>$W_x=1.77$</td> <td>$W_y=2.57$</td> </tr> </table>					Момент інерції, см ⁴		$I_x=5.82$	$I_y=5.52$	Момент опору, см ³		$W_x=1.77$	$W_y=2.57$
Момент інерції, см ⁴												
$I_x=5.82$	$I_y=5.52$											
Момент опору, см ³												
$W_x=1.77$	$W_y=2.57$											
Артикул	Профіль рами-адаптера (6500 мм)	Маса	Зовнішній периметр	Площа перерізу								
KMD.38.AD18			0.745 кг/м	31 см	2.75 см ²							
<p>М (1:2)</p>  <table border="1" data-bbox="1133 1052 1452 1209"> <tr> <td colspan="2">Момент інерції, см⁴</td> </tr> <tr> <td>$I_x=5.7$</td> <td>$I_y=9.538$</td> </tr> <tr> <td colspan="2">Момент опору, см³</td> </tr> <tr> <td>$W_x=1.69$</td> <td>$W_y=2.46$</td> </tr> </table>					Момент інерції, см ⁴		$I_x=5.7$	$I_y=9.538$	Момент опору, см ³		$W_x=1.69$	$W_y=2.46$
Момент інерції, см ⁴												
$I_x=5.7$	$I_y=9.538$											
Момент опору, см ³												
$W_x=1.69$	$W_y=2.46$											
Артикул	Профіль імпоста 75 мм (6500мм)	Маса	Зовнішній периметр	Площа перерізу								
KMD.38.IM02			0.741 кг/м	32.1 см	2.73 см ²							
<p>М (1:2)</p>  <table border="1" data-bbox="1133 1724 1452 1881"> <tr> <td colspan="2">Момент інерції, см⁴</td> </tr> <tr> <td>$I_x=9.43$</td> <td>$I_y=5.8$</td> </tr> <tr> <td colspan="2">Момент опору, см³</td> </tr> <tr> <td>$W_x=2.51$</td> <td>$W_y=2.48$</td> </tr> </table>					Момент інерції, см ⁴		$I_x=9.43$	$I_y=5.8$	Момент опору, см ³		$W_x=2.51$	$W_y=2.48$
Момент інерції, см ⁴												
$I_x=9.43$	$I_y=5.8$											
Момент опору, см ³												
$W_x=2.51$	$W_y=2.48$											

Артикул	Профіль імпоста 76 мм (6500мм)	Маса	Зовнішній периметр	Площа перерізу
KMD.46.IMO2			0.970 кг/м	33.5 см

M (1:2)

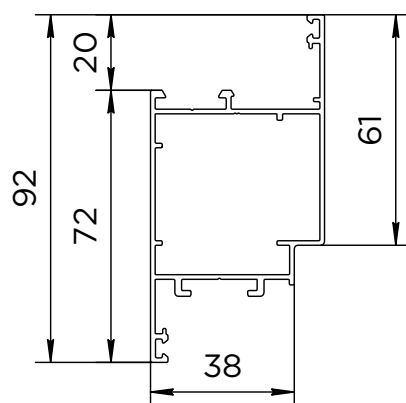


Момент інерції, см ⁴	
$I_x=11.41$	$I_y=11.15$
Момент опору, см ³	
$W_x=3.00$	$W_y=4.08$

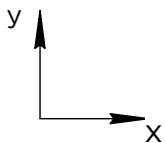


Артикул	Профіль стулки 61 мм (6500 мм)	Маса	Зовнішній периметр	Площа перерізу
KMD.38.SV07			0.958 кг/м	36.9 см

M (1:2)

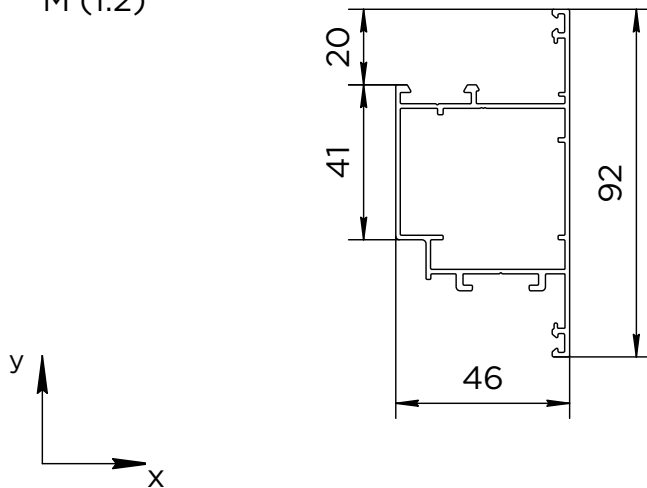


Момент інерції, см ⁴	
$I_x=21.175$	$I_y=11.79$
Момент опору, см ³	
$W_x=4.53$	$W_y=4.92$



Артикул	Профіль стулки 92 мм (6500 мм)	Маса	Зовнішній периметр	Площа перерізу
KMD.38.SV06		0.958 кг/м	36.9 см	3.53 см ²

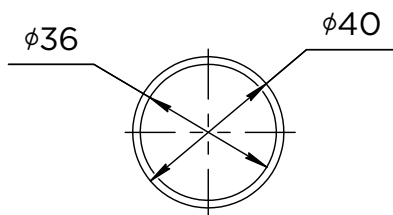
М (1:2)



Момент інерції, см ⁴	
$I_x=21.176$	$I_y=10.97$
Момент опору, см ³	
$W_x=4.53$	$W_y=3.93$

Артикул	Профіль труби круглої φ40x2 (6000 мм)	Маса	Зовнішній периметр	Площа перерізу
-----		0.647 кг/м	12.6 см	2.39 см ²

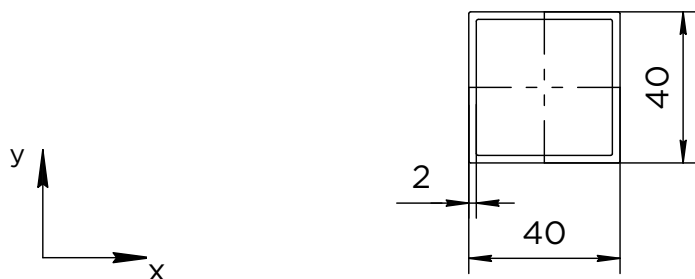
М (1:2)



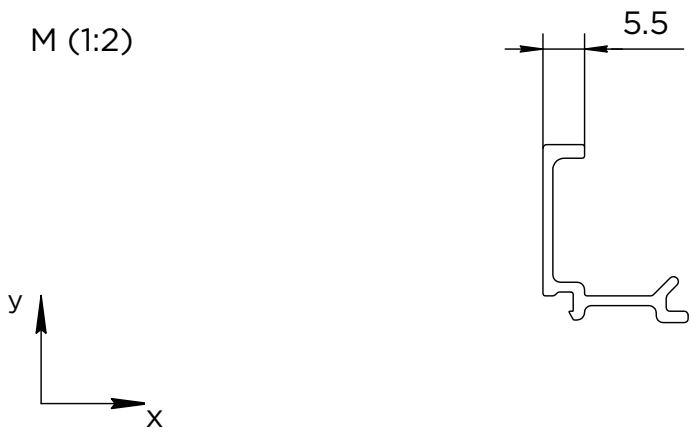
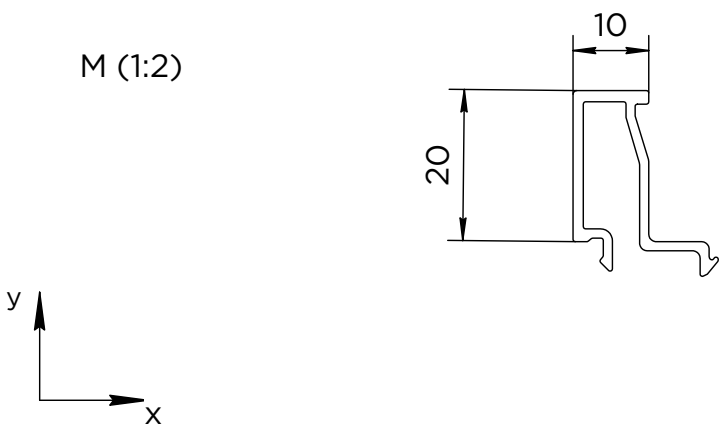
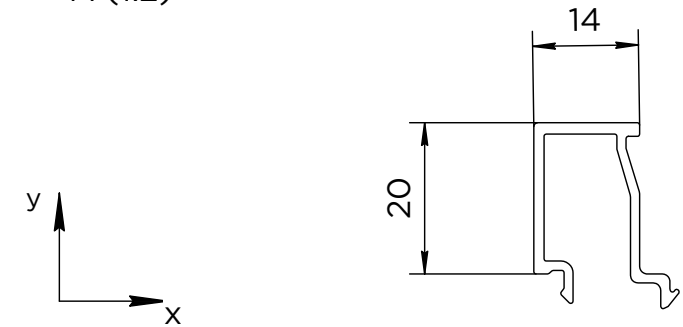
Момент інерції, см ⁴	
$I_x=4.32$	$I_y=4.32$
Момент опору, см ³	
$W_x=2.16$	$W_y=2.16$

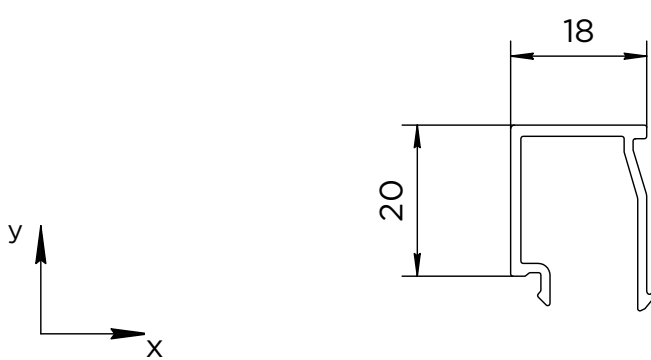
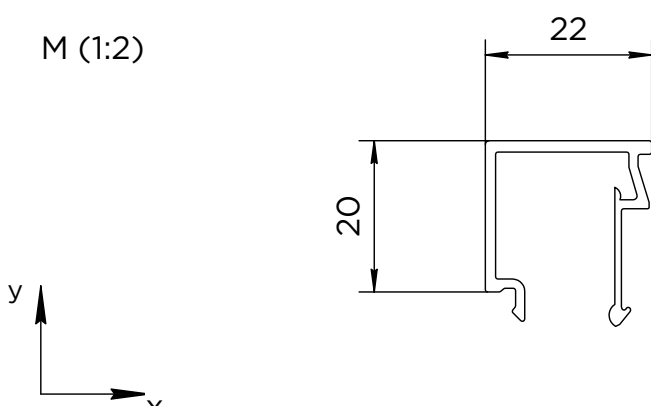
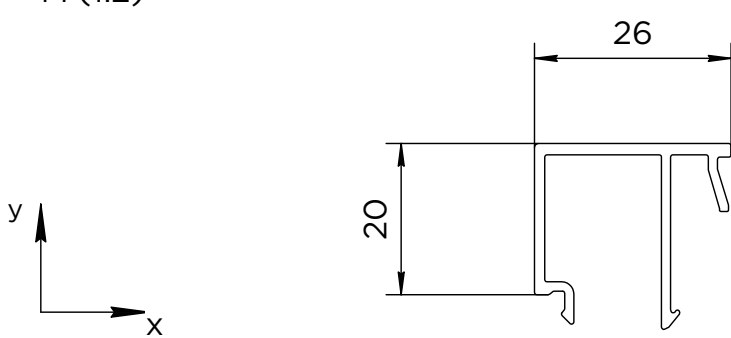
Артикул	Профіль труби квадратної 40x2 (6000 мм)	Маса	Зовнішній периметр	Площа перерізу
-----		0.824 кг/м	15.9 см	3.04 см ²

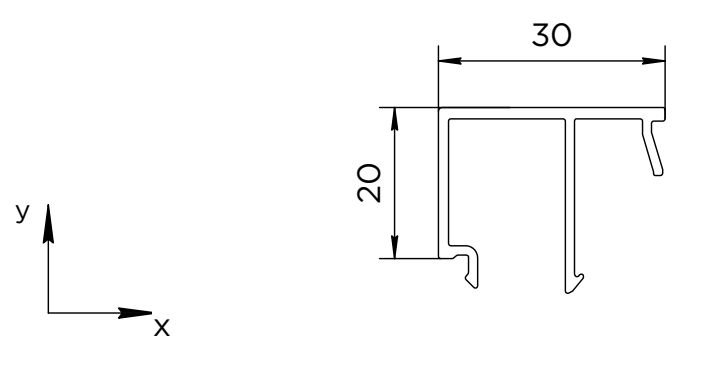
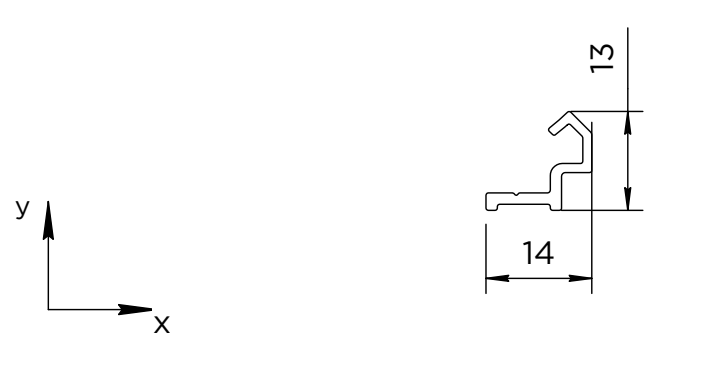
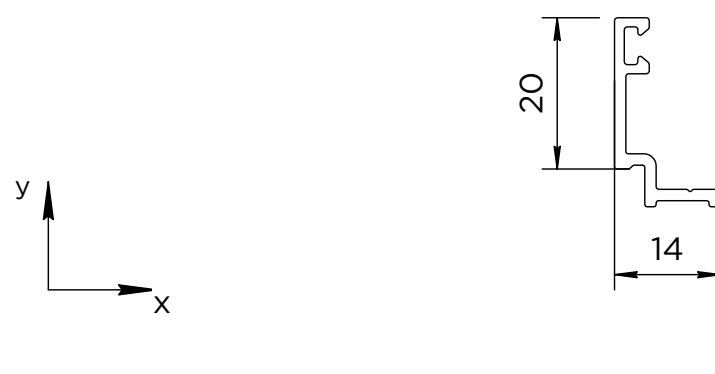
М (1:2)

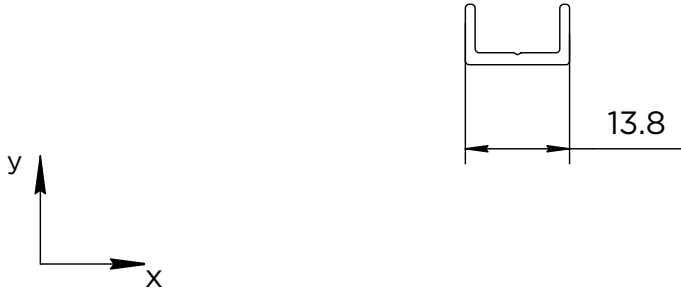
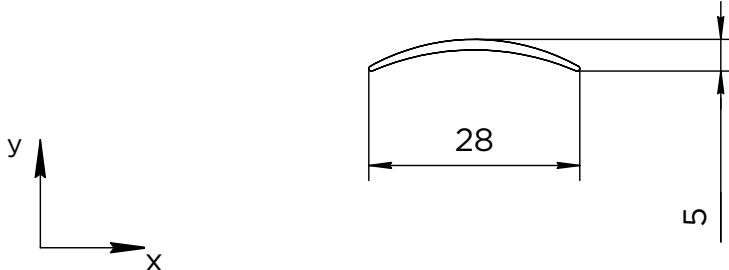
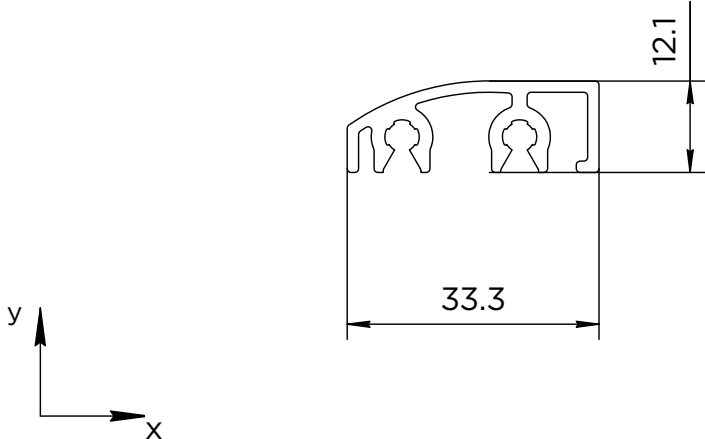


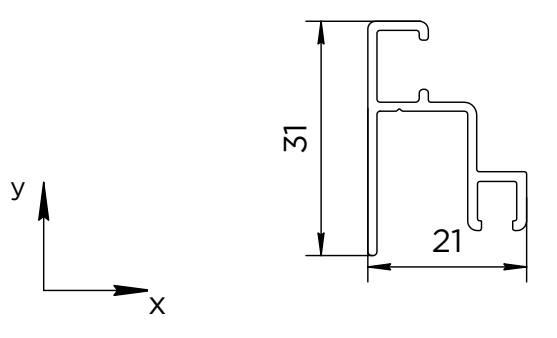
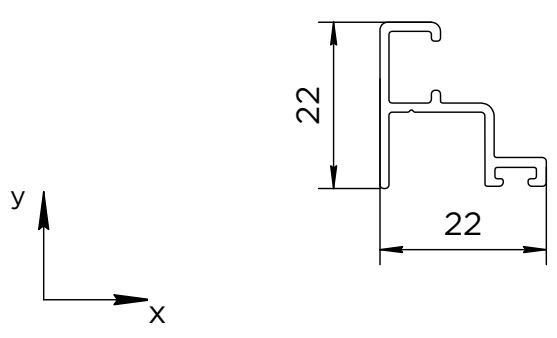
Момент інерції, см ⁴	
$I_x=7.33$	$I_y=7.33$
Момент опору, см ³	
$W_x=3.67$	$W_y=3.67$

Артикул	Профіль штапика 10 мм (6500 мм)	Маса	Зовнішній периметр	Площа перерізу
KMD.70.SH00			0.192 кг/м	9.9 см
<p>M (1:2)</p> 				
Артикул	Профіль штапика 10 мм (6500 мм)	Маса	Зовнішній периметр	Площа перерізу
KMD.70.SH01			0.242 кг/м	13.6 см
<p>M (1:2)</p> 				
Артикул	Профіль штапика 14 мм (6500 мм)	Маса	Зовнішній периметр	Площа перерізу
KMD.70.SH02			0.245 кг/м	13.6 см
<p>M (1:2)</p> 				

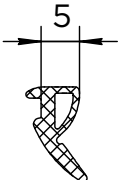
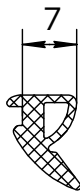
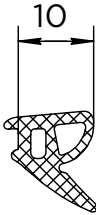
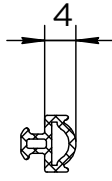
Артикул	Профіль штапика 18 мм (6500 мм)	Маса	Зовнішній периметр	Площа перерізу
KMD.70.SH03			0.248 кг/м	13.8 см
М (1:2)				
				
Артикул	Профіль штапика 22 мм (6500 мм)	Маса	Зовнішній периметр	Площа перерізу
KMD.70.SH04			0.276 кг/м	15.2 см
М (1:2)				
				
Артикул	Профіль штапика 26 мм (6500 мм)	Маса	Зовнішній периметр	Площа перерізу
KMD.70.SH05			0.304 кг/м	16.8 см
М (1:2)				
				

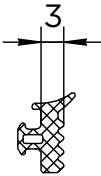
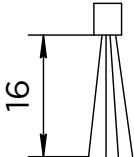
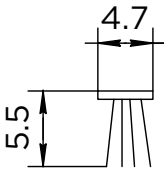
Артикул	Профіль штапика 30 мм (6500 мм)	Маса	Зовнішній периметр	Площа перерізу
KMD.70.SH06			0.321 кг/м	17.6 см
				
Артикул	Профіль кліпси поворотний (6500 мм)	Маса	Зовнішній периметр	Площа перерізу
KMD.70.PV08			0.108 кг/м	6 см
				
Артикул	Профіль полиці (6500 мм)	Маса	Зовнішній периметр	Площа перерізу
KMD.70.PV15			0.181 кг/м	9.3 см
				

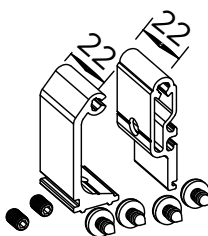
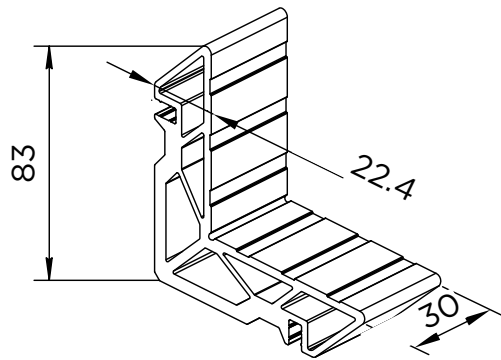
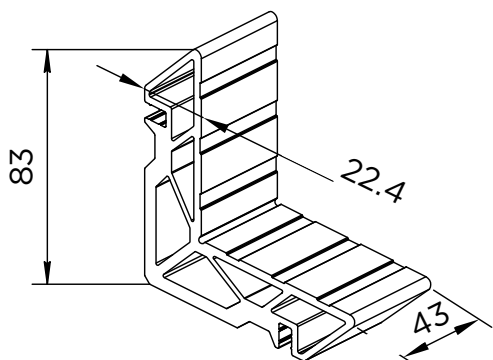
Артикул	Профіль вирівнюючий (6500 мм)	Маса	Зовнішній периметр	Площа перерізу
KMD70.PV13			0.104 кг/м	5.5 см
				
Артикул	Профіль порогу плоского (2710 мм)	Маса	Зовнішній периметр	Площа перерізу
KMD38.PMD5			0.090 кг/м	5.86 см
				
Артикул	Профіль порогу 12 мм (6500 мм)	Маса	Зовнішній периметр	Площа перерізу
KMD38.3810			0.414 кг/м	17.8 см
				

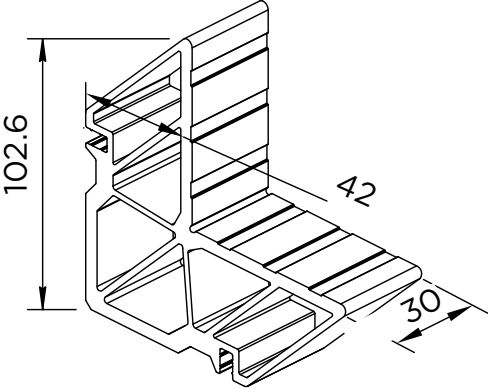
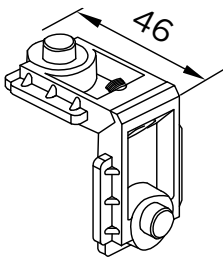
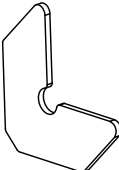
Артикул	Профіль тримача щітки (6500 мм)	Маса	Зовнішній периметр	Площа перерізу
KMD38.PV14			0.273 кг/м	16.4 см
				
Артикул	Профіль тримача щітки (6500 мм)	Маса	Зовнішній периметр	Площа перерізу
KMD38.PV15			0.217 кг/м	13.1 см
				

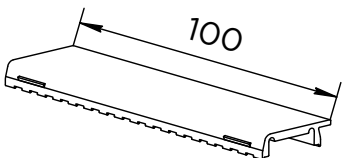
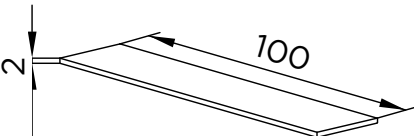
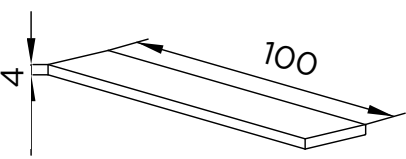
3. Комплектуючі та ущільнення

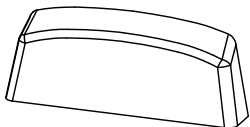
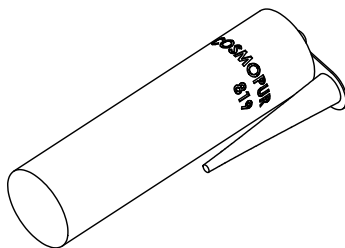
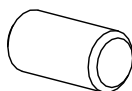
Артикул	Ущільнювач гумовий 3-4 мм у штапик	Маса	Пакування м.пог.	Матеріал
KMD.70.UP24		0,063 кг/м	350/5	EPDM
				
Артикул	Ущільнювач гумовий 5-6 мм у штапик	Маса	Пакування м.пог.	Матеріал
KMD.70.UP26		0,07 кг/м	250/5	EPDM
				
Артикул	Ущільнювач гумовий 7-8 мм у штапик	Маса	Пакування м.пог.	Матеріал
KMD.70.UP28		0,110 кг/м	200/5	EPDM
				
Артикул	Ущільнювач гумовий (притвор)	Маса	Пакування м.пог.	Матеріал
KMD.70.UP27		0,031 кг/м	400/5	EPDM
				

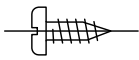

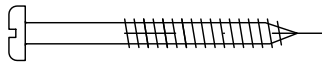
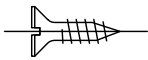

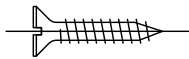
Артикул	Ущільнювач гумовий рамний	Маса	Пакування м.пог.	Матеріал
KMD.70.UP29-1			0.043 кг/м	375/5
				
Артикул	Щітка ущільнювальна	Маса	Пакування м.пог.	Матеріал
KMD.38.BR16				1
				
Артикул	Ущільнювач фетровий	Маса	Пакування м.пог.	Матеріал
KMD.70.UP-FTR				1
<p>M (2:1)</p> <div style="text-align: center;">  </div>				

Артикул	З'єднувач іпоста комплект	Використовується в профілях
KMD.70.SI02-22		KMD.38.RM02, KMD.38.IM02 KMD.46.IM02
		
<p>Гвинт настановний M5x10 - 2шт. Саморіз 4.8x9.5 - 4 шт.</p>		
Артикул	З'єднувач кутовий	Використовується в профілях
KMD.38.SU30-02		KMD.38.RM02 KMD.38.IM02
		
Артикул	З'єднувач кутовий	Використовується в профілях
KMD.38.SU43-02		KMD.38.IM02-46
		

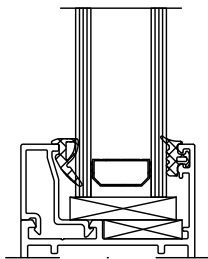
Артикул	З'єднувач кутовий	Використовується в профілях
KMD.38.SU30-04		KMD.38.SV06 KMD.38.SV07
		
Артикул	З'єднувач кутовий	Використовується в профілях
KMD.38.CR-1168		KMD.38.RM02, KMD.38.SV06, KMD.38.SV07, KMD.38.AD18
		
Артикул	Куточок вирівнюючий	Використовується в профілях
KMD.70.KM04		KMD.38.RM02, KMD.38.SV06 KMD.38.SV07 KMD.38.RM02 KMD.38.IM02
		

Артикул	Опора склопакета	Матеріал
KMD.46.KM01		PVC
		
Артикул	Дистанційна підкладка 100x24x2	Матеріал
DP24x2		PVC
		
Артикул	Дистанційна підкладка 100x24x4	Матеріал
DP24x4		PVC
		

Артикул	Ковпачок водовідведення	Матеріал
KMD.70.KM-KV		PVC
		
Артикул	Клей COSMOPUR 819, 310 мл	Матеріал
COS819		PU
		
Артикул	Штіфт 5x10	Матеріал
KMD.70.KM05		Нержавіюча сталь А2
		

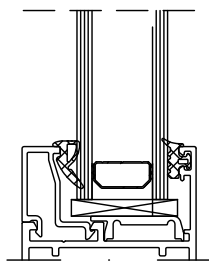
Артикул	Саморіз нерж. 3.9x13 напівкругла головка	Матеріал
3.9x13		Нержавіюча сталь А2
		
Артикул	Саморіз нерж. 4.2x19 напівкругла головка	Матеріал
4.2x19		Нержавіюча сталь А2
		
Артикул	Саморіз нерж. 4.2x38 напівкругла головка	Матеріал
4.2x38		Нержавіюча сталь А2
		
Артикул	Саморіз нерж. 3.9x13 потайна головка	Матеріал
3.9x13		Нержавіюча сталь А2
		
Артикул	Саморіз нерж. 3.9x16 потайна головка	Матеріал
3.9x16		Нержавіюча сталь А2
		
Артикул	Саморіз нерж. 3.9x19 потайна головка	Матеріал
3.9x19		Нержавіюча сталь А2
		

4. Таблиця заповнення



Рама

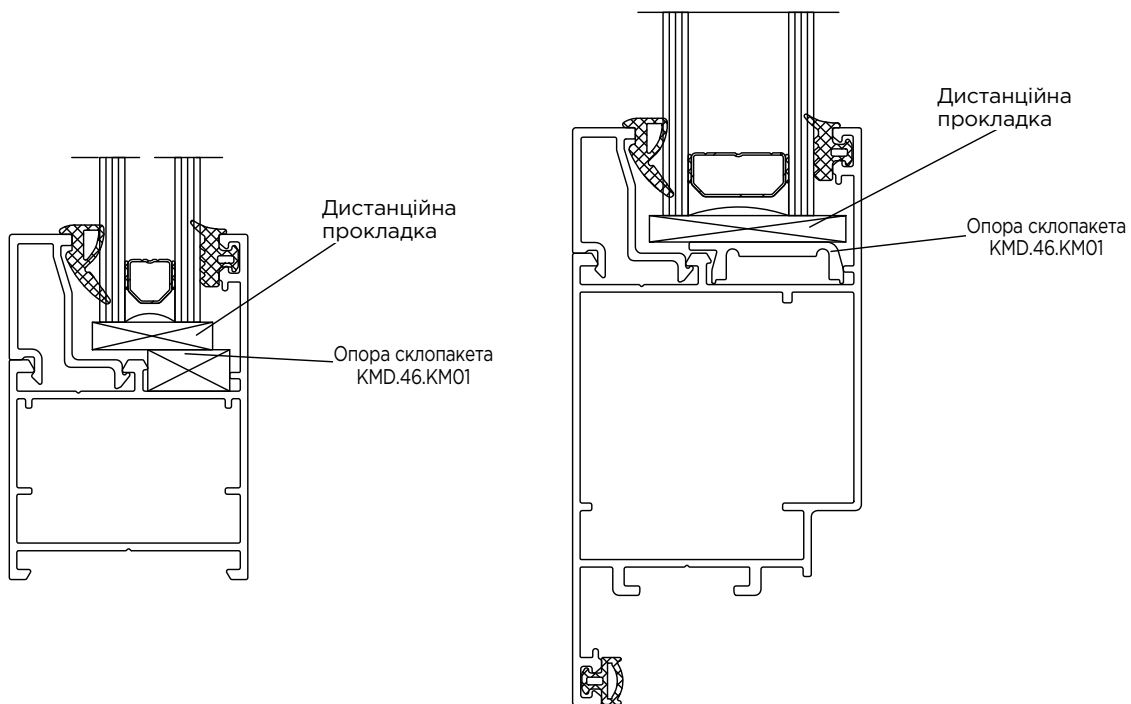
Товщина заповнення Н, мм	Ущільнювач під заповнення	Ущільнювач під штапик	Штапик
4	UP29-1	UP24	KMD.70.SH04
6	UP29-1	UP26	KMD.70.SH03
8	UP29-1	UP24	KMD.70.SH03
10	UP29-1	UP26	KMD.70.SH02
12	UP29-1	UP24	KMD.70.SH02
14	UP29-1	UP26	KMD.70.SH01
16	UP29-1	UP24	KMD.70.SH01
18	UP29-1	UP26	KMD.70.SH00
20	UP29-1	UP24	KMD.70.SH00





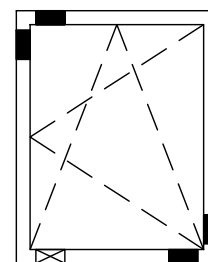
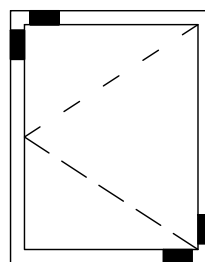
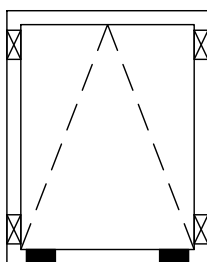
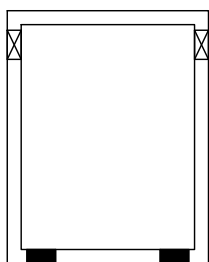
Стулка

Товщина заповнення Н, мм	Ущільнювач під заповнення	Ущільнювач під штапик	Штапик
4	UP29-1	UP24	KMD.70.SH06
6	UP29-1	UP26	KMD.70.SH05
8	UP29-1	UP24	KMD.70.SH05
10	UP29-1	UP26	KMD.70.SH04
12	UP29-1	UP24	KMD.70.SH04
14	UP29-1	UP26	KMD.70.SH03
16	UP29-1	UP24	KMD.70.SH03
18	UP29-1	UP26	KMD.70.SH02
20	UP29-1	UP24	KMD.70.SH02
22	UP29-1	UP26	KMD.70.SH01
24	UP29-1	UP24	KMD.70.SH01
26	UP29-1	UP26	KMD.70.SH00
28	UP29-1	UP24	KMD.70.SH00

Схема встановлення опорних підкладок під заповнення

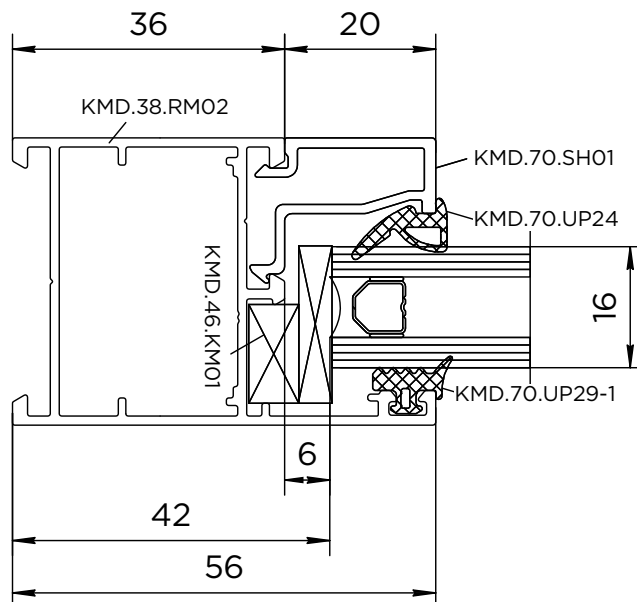
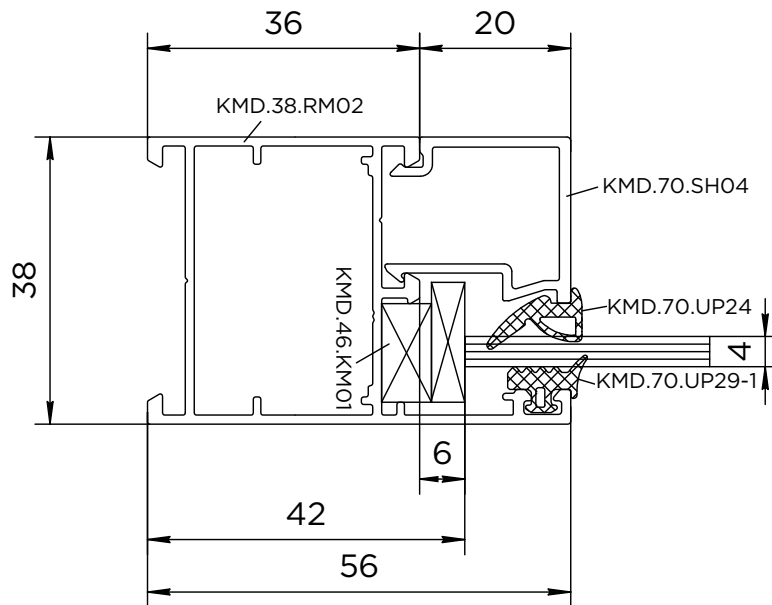
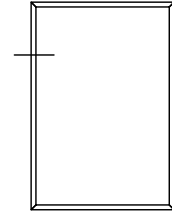


-  Опорна підкладка (KM01 + дистанційна прокладка)
-  Розпірна підкладка (KM01 + дистанційна прокладка)

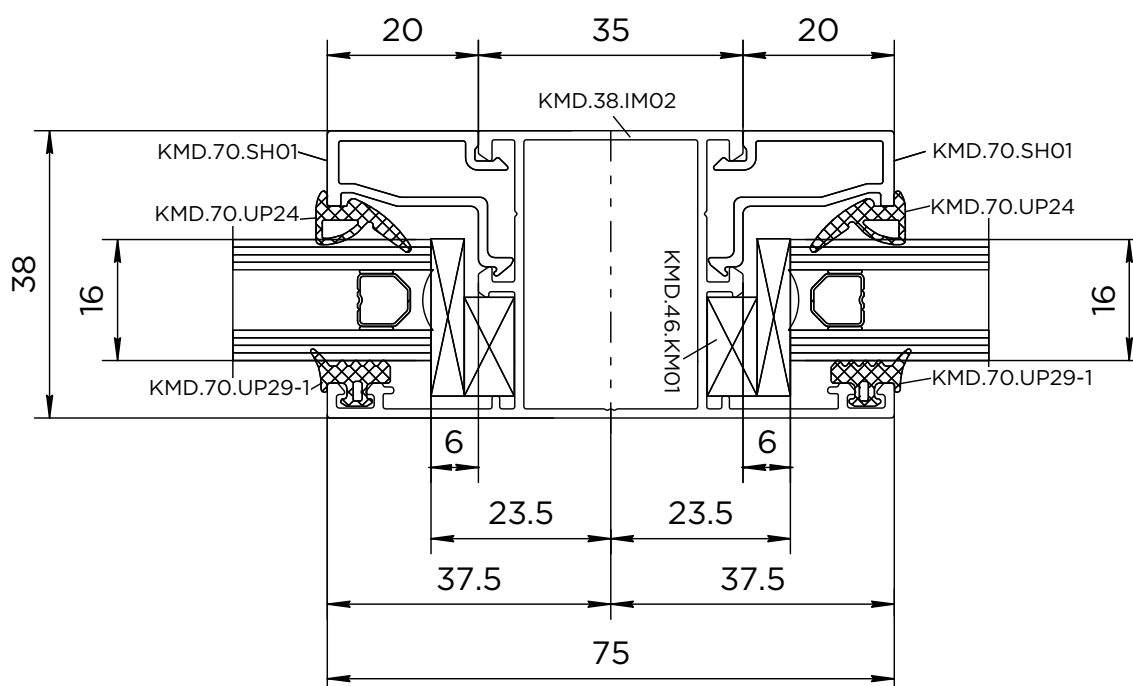
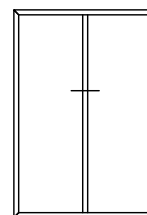


5. Вікна перерізи

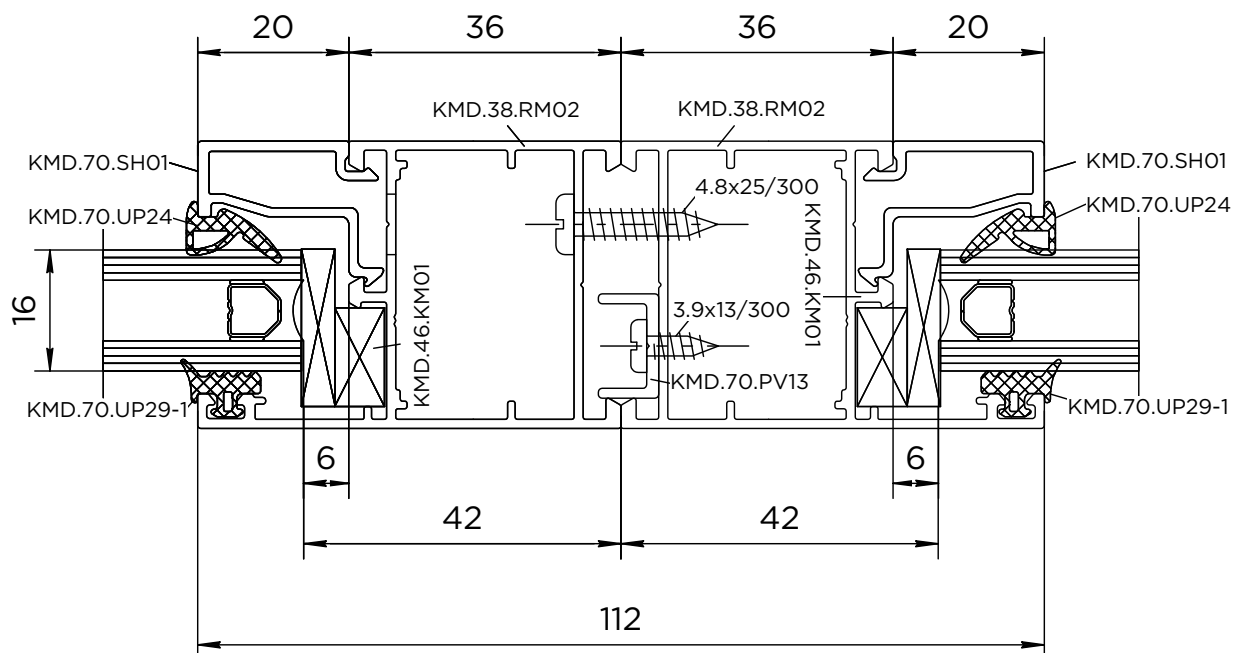
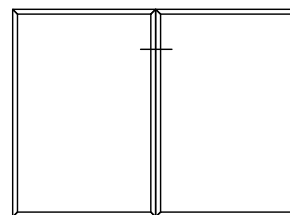
Вікно глухе



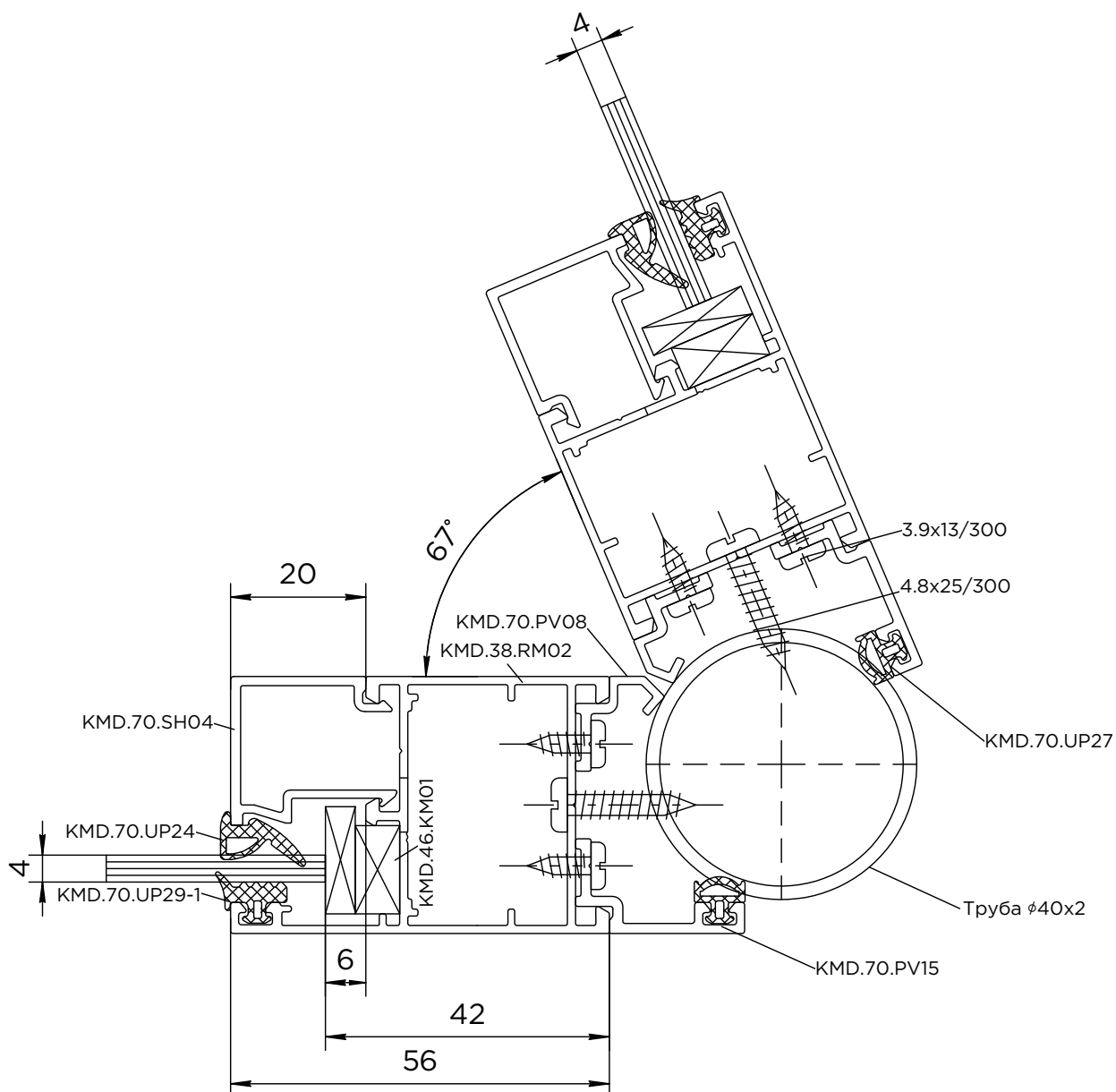
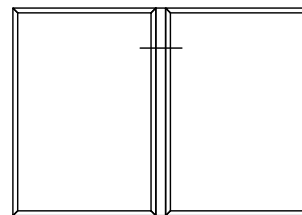
ІМПОСТ В ВІКНІ



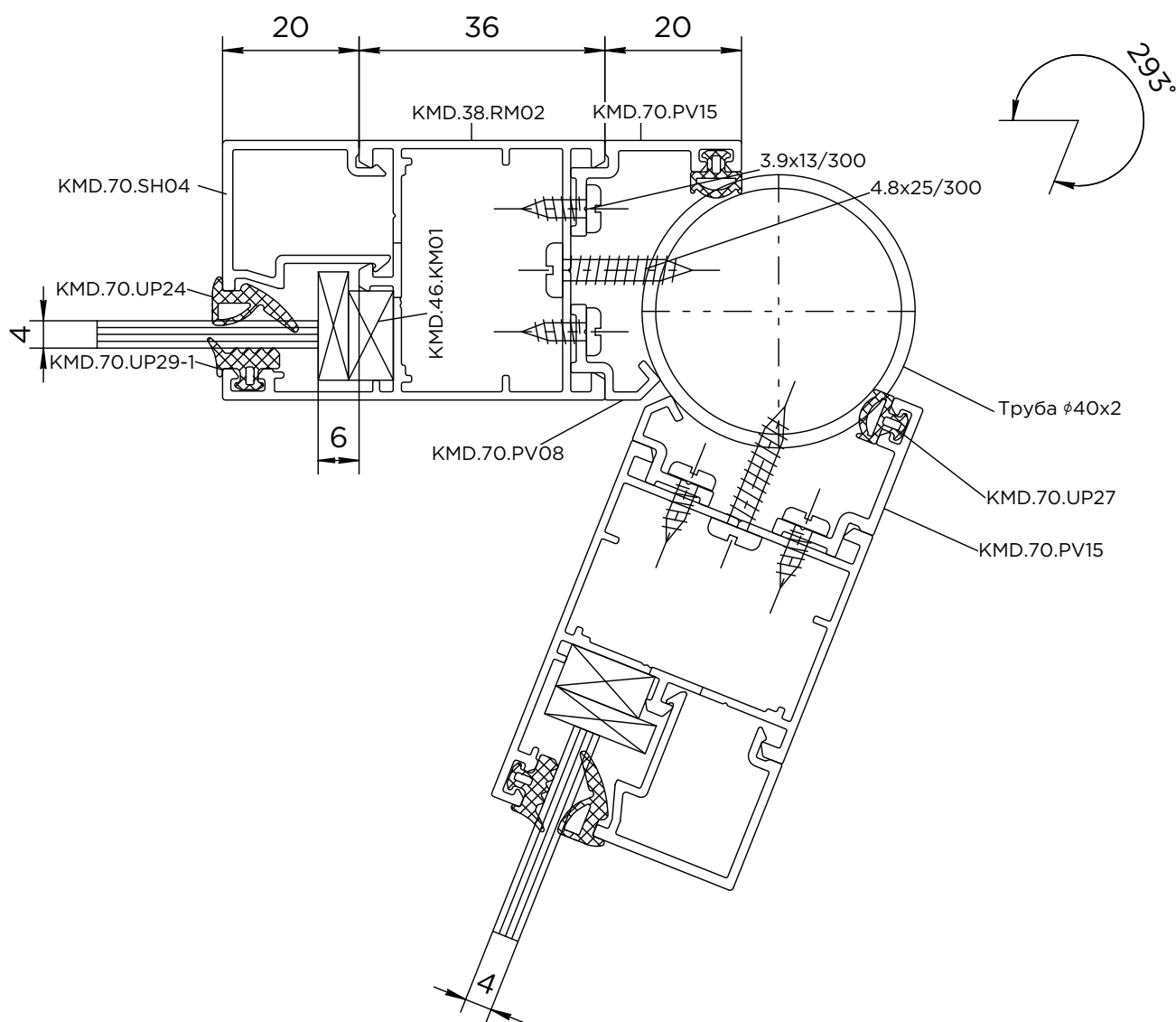
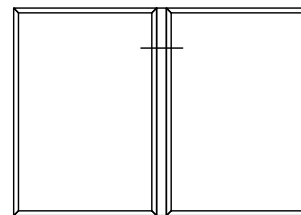
З'єднання віконних рам



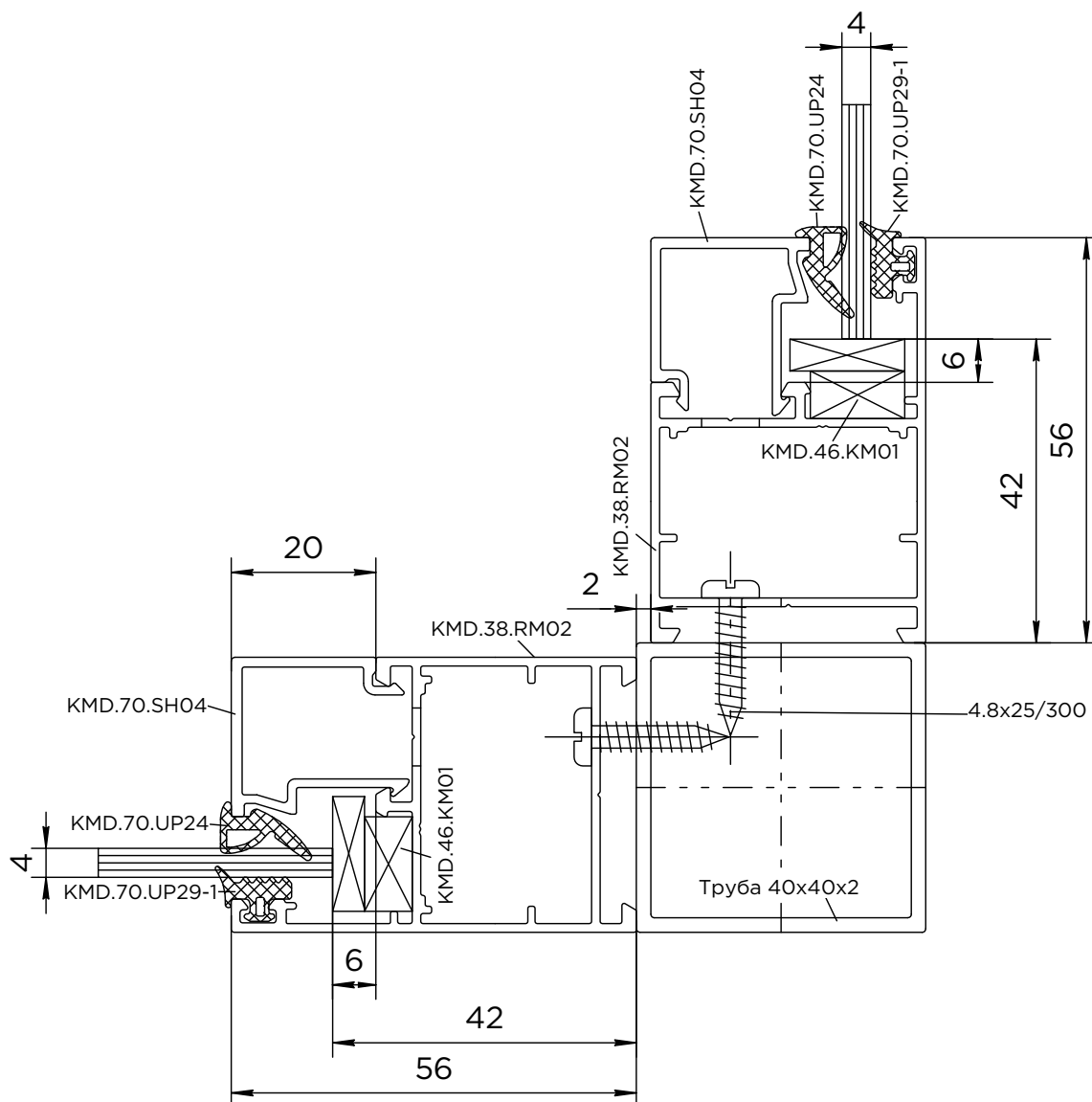
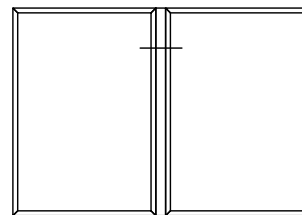
Кутове з'єднання віконних рам 67°-157°



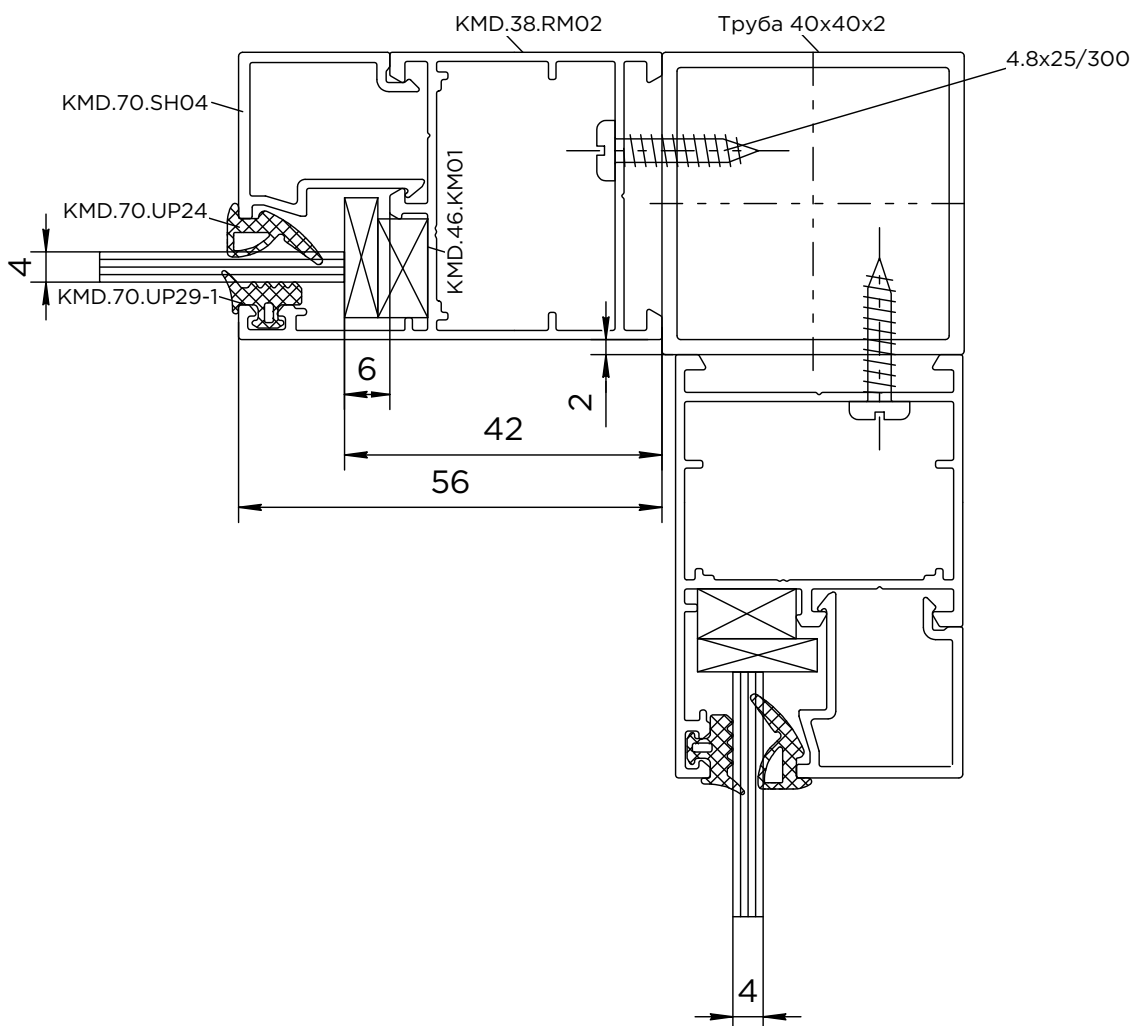
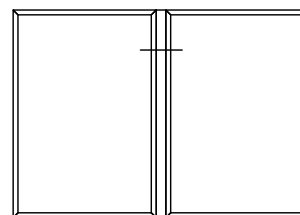
Кутове з'єднання віконних рам 157°-293°



Кутове з'єднання віконних рам 90°

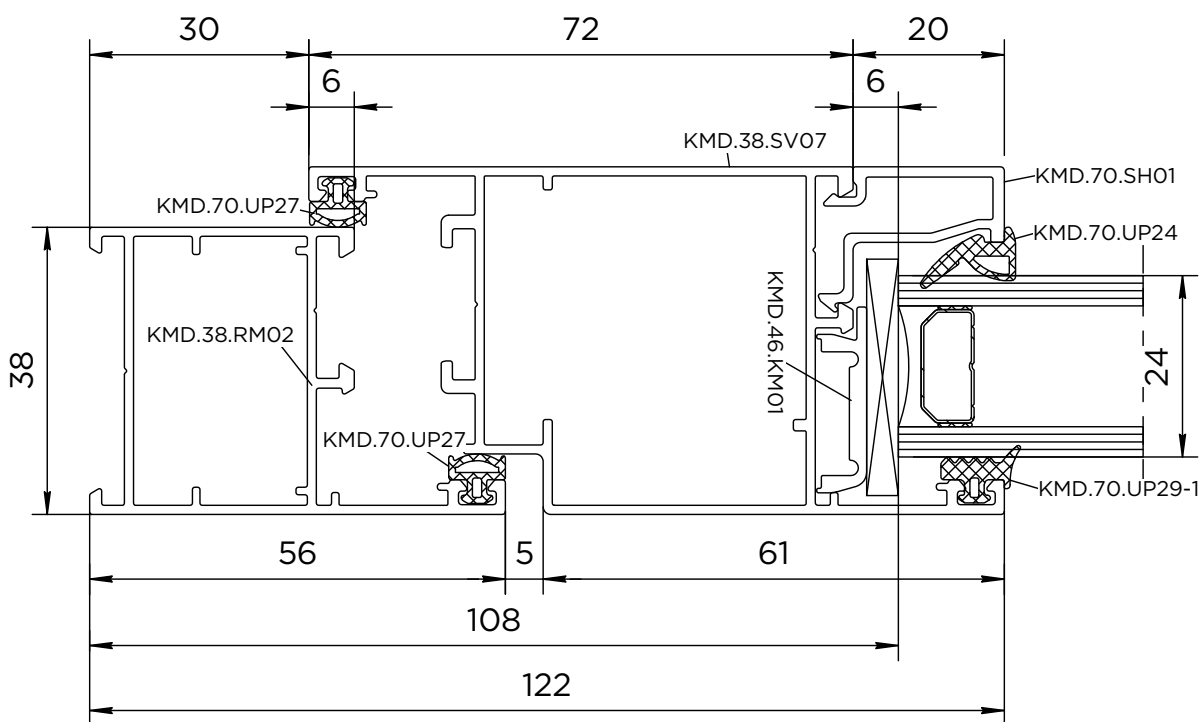
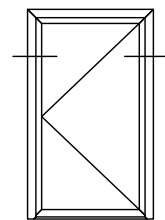


Кутове з'єднання віконних рам 270°

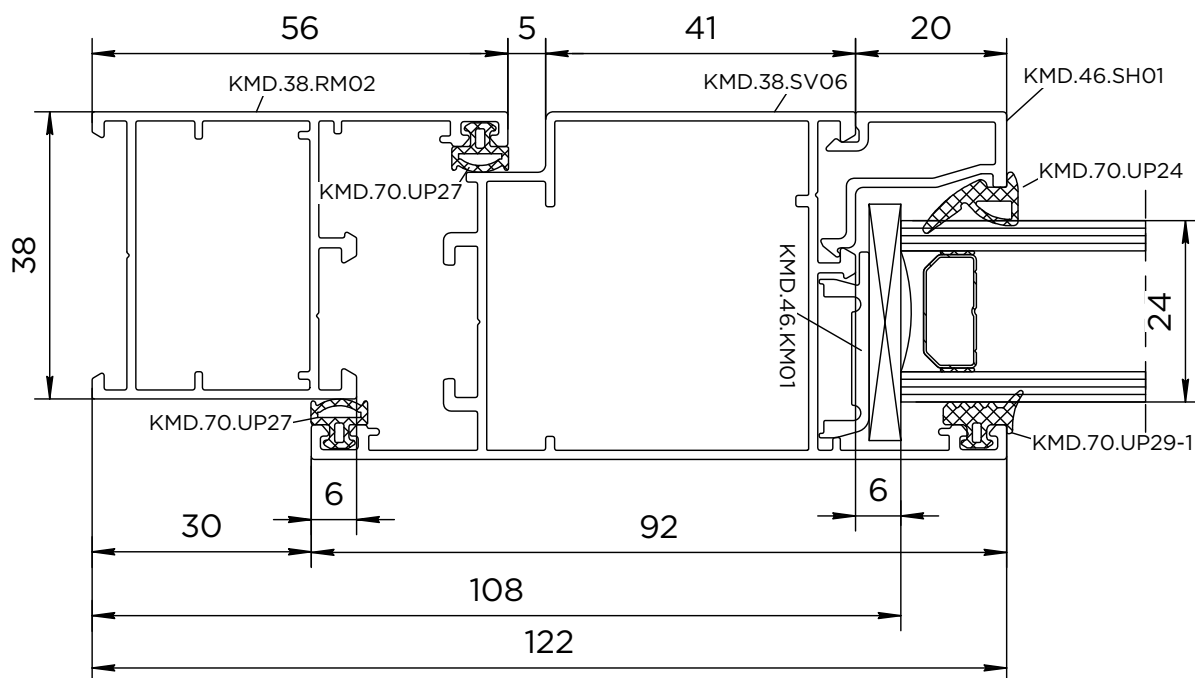
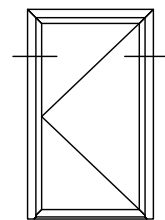


6. Двері перерізи

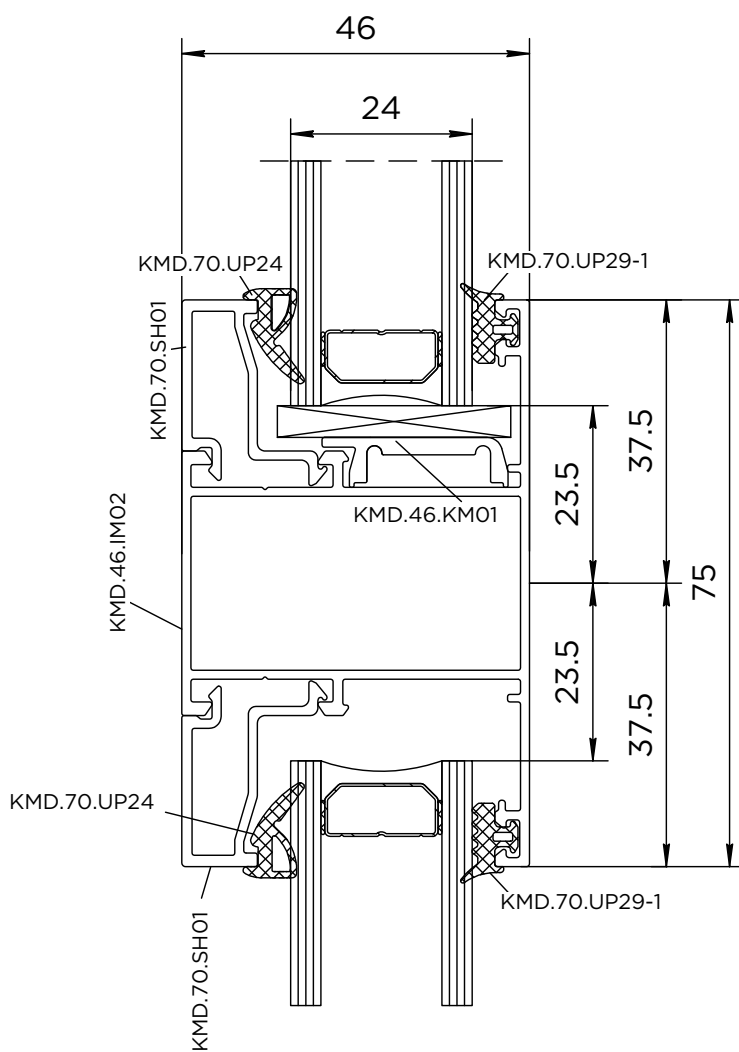
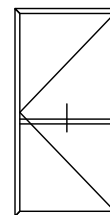
Двері внутрішнього відчинення



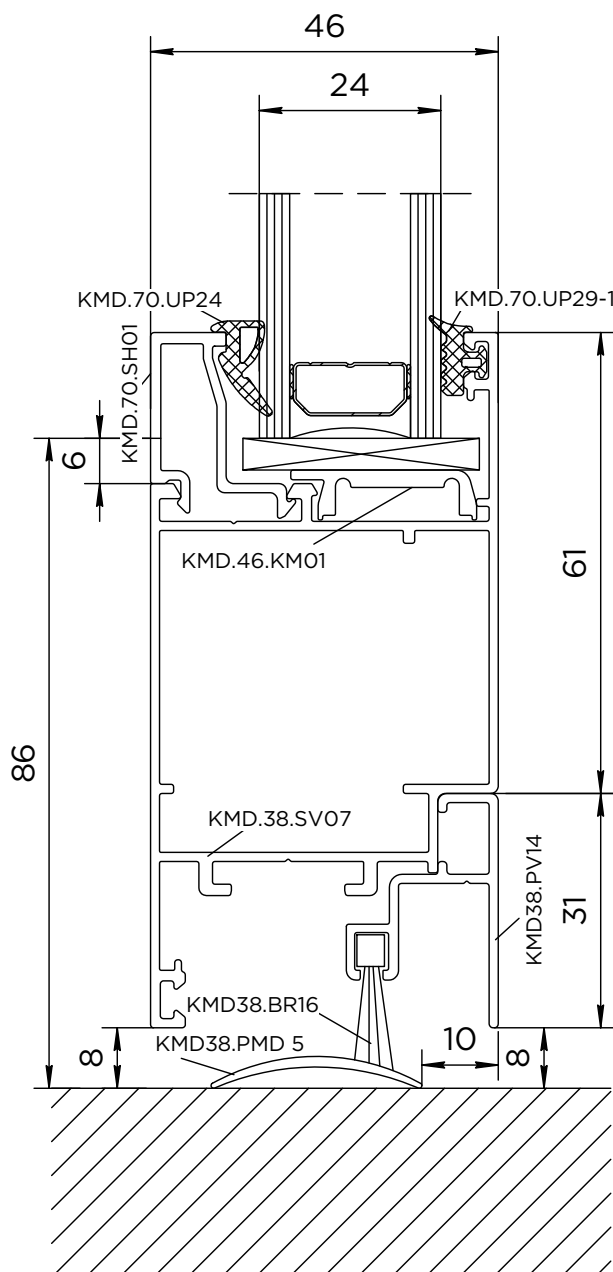
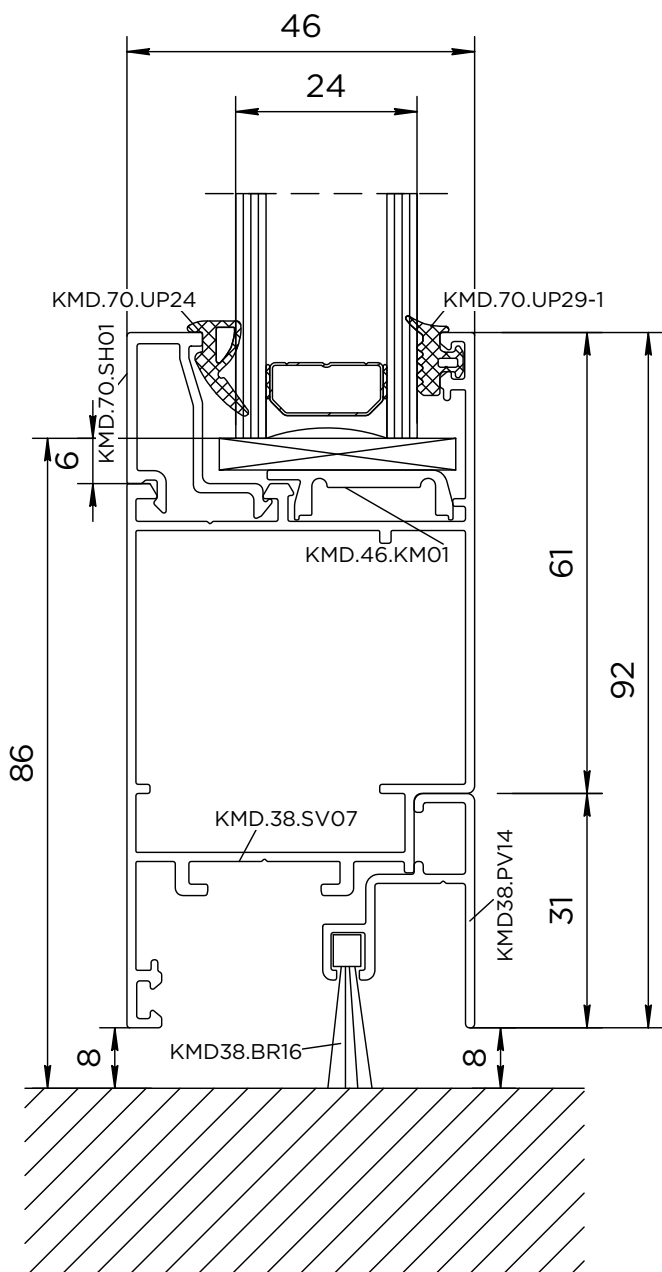
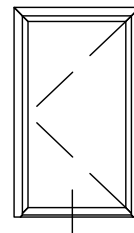
Двері зовнішнього відчинення



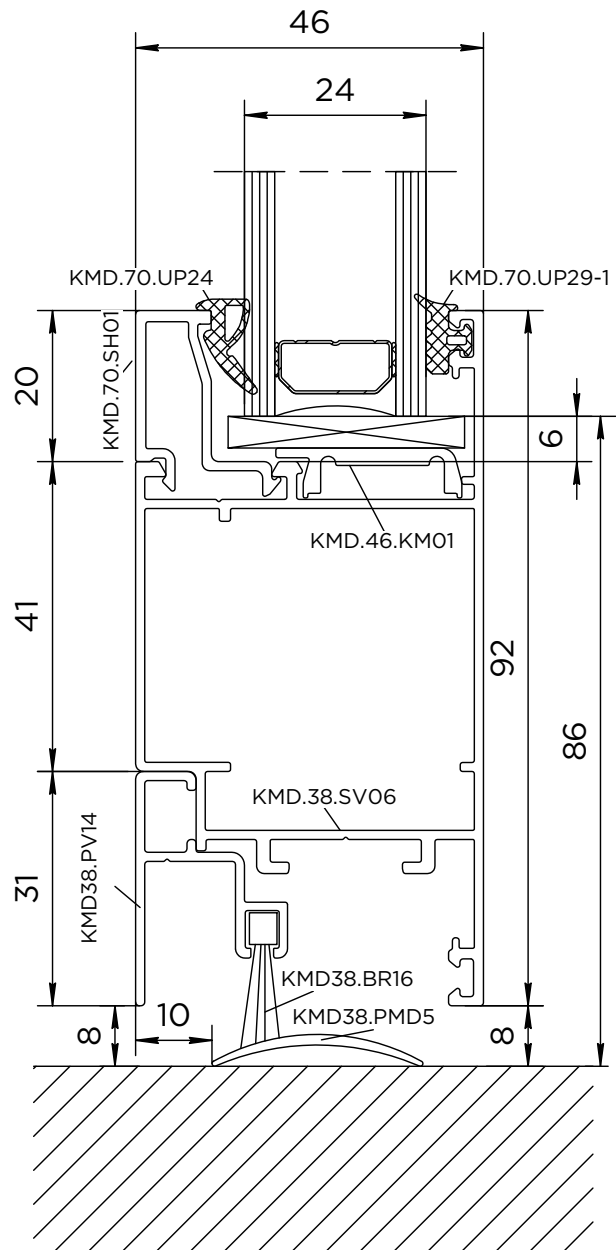
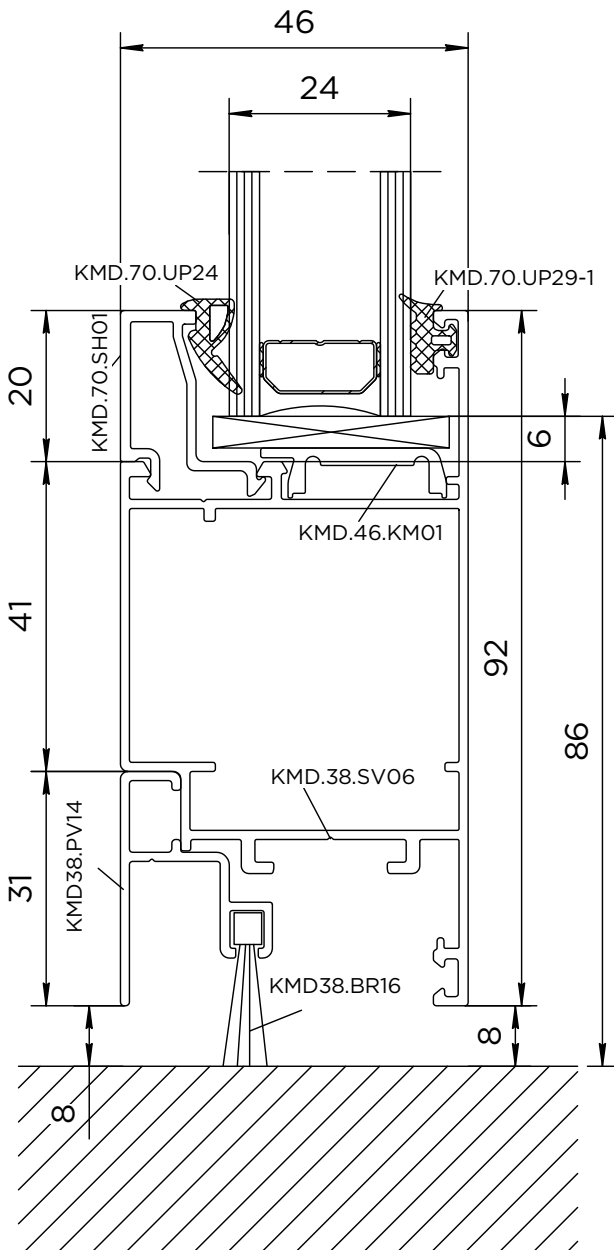
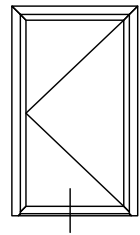
Імпост в стулці дверей



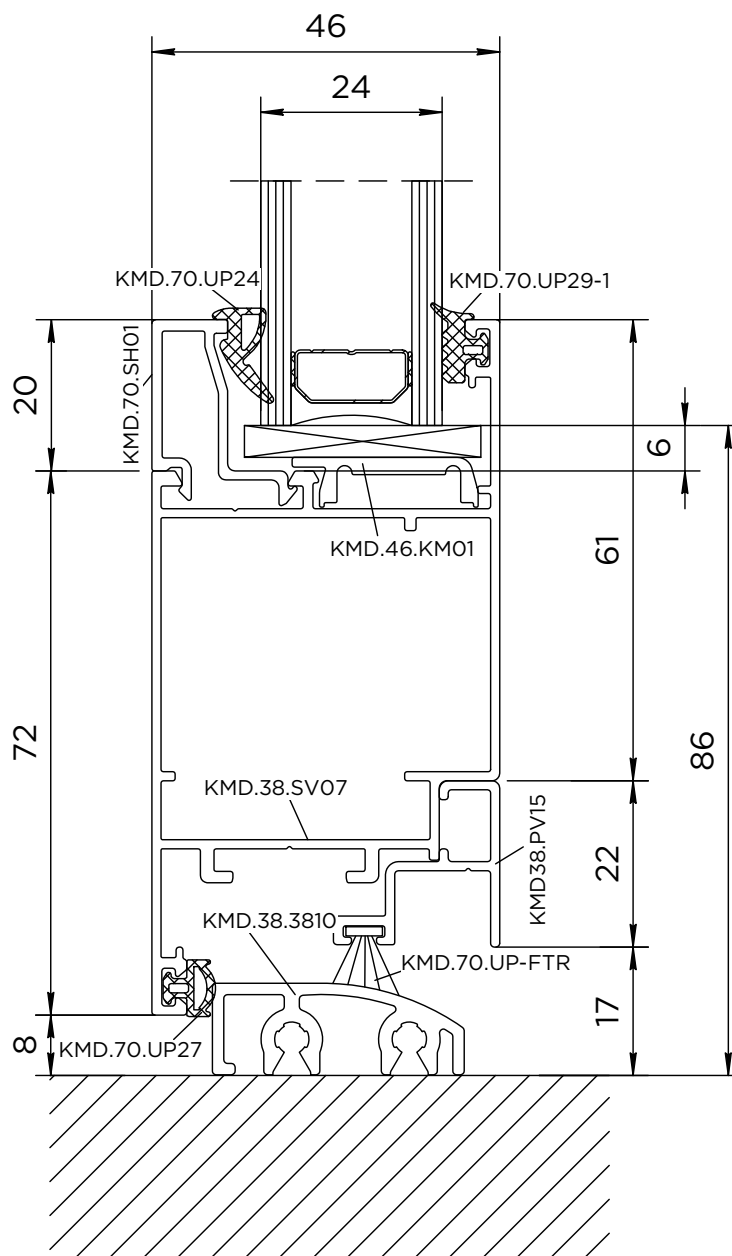
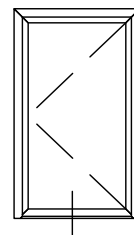
Двері внутрішнього відчинення



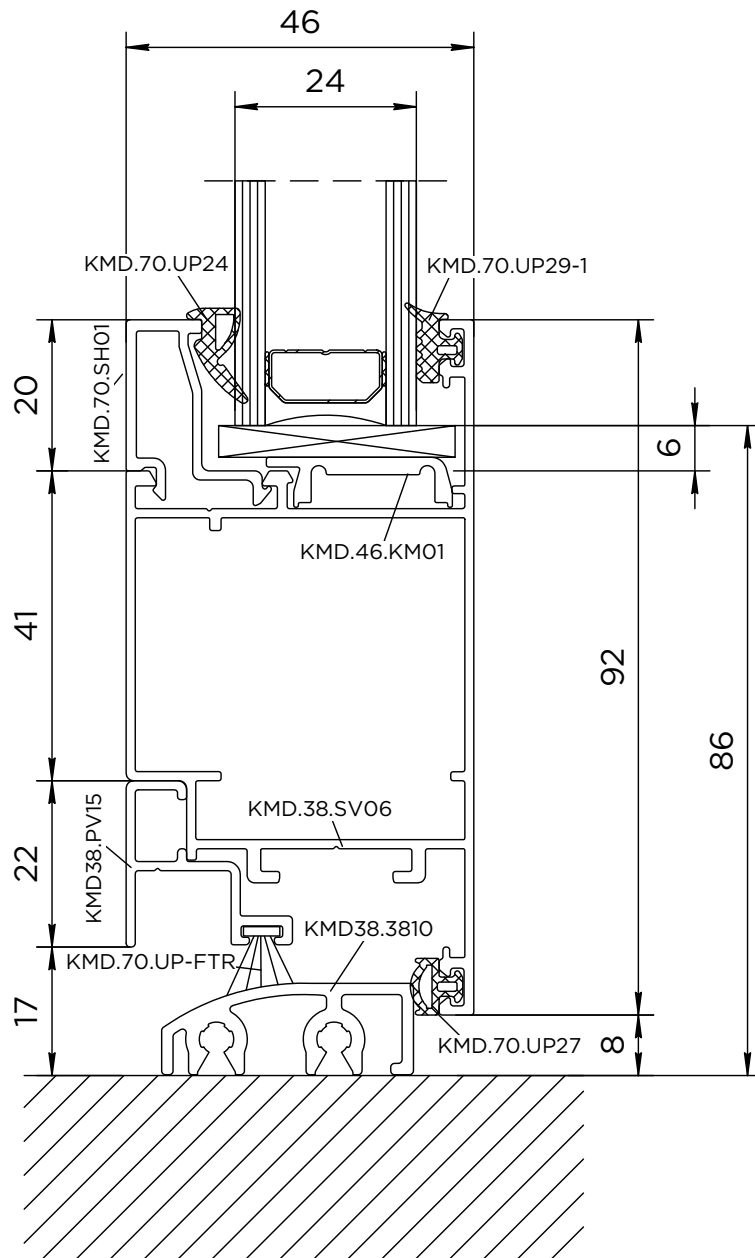
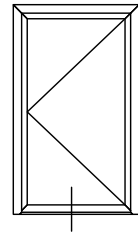
Двері зовнішнього відчинення



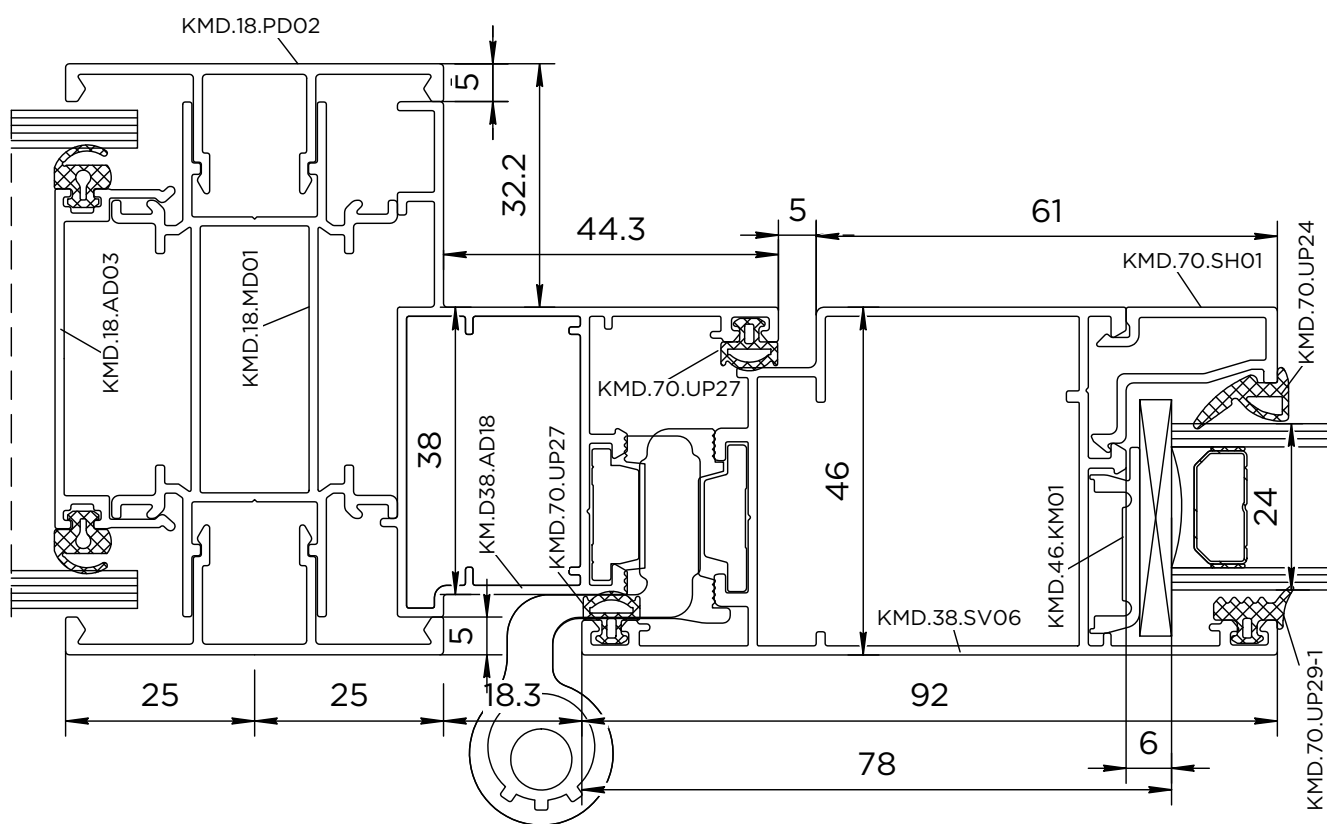
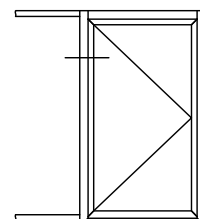
Двері внутрішнього відчинення



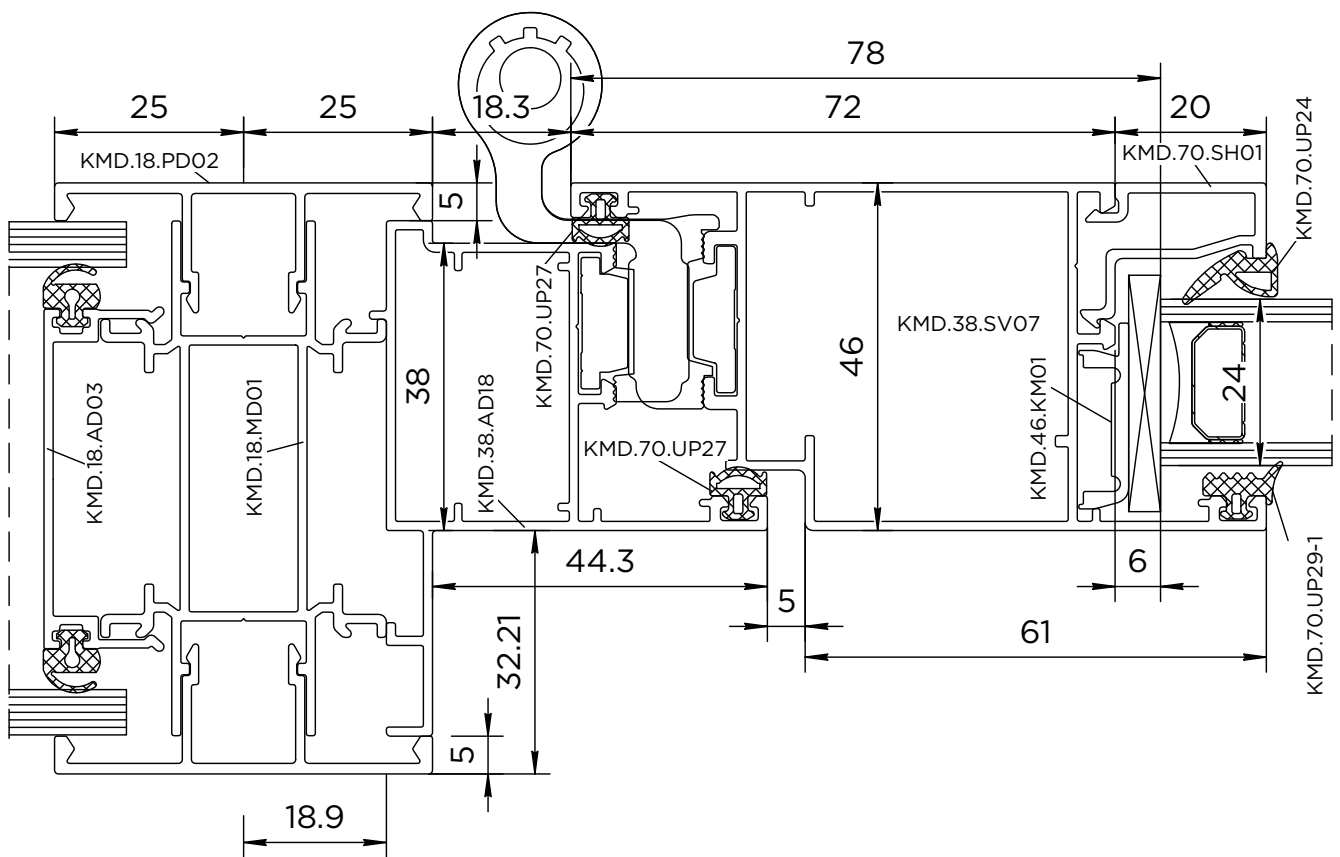
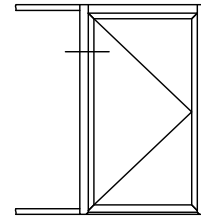
Двері зовнішнього відчинення



Двері зовішнього відчинення вмонтовані в перегородку

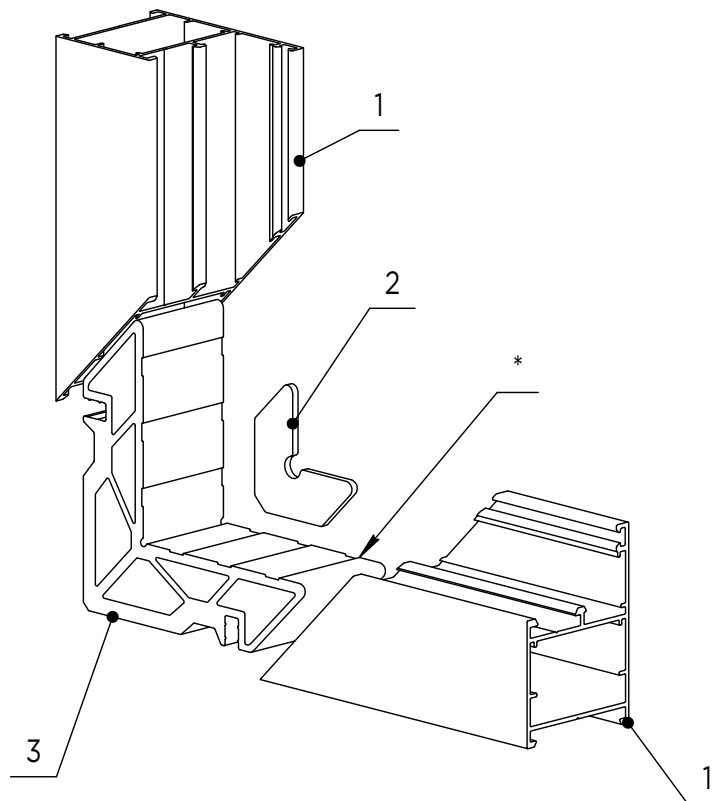


Двері внутрішнього відчинення вмонтовані в перегородку



7. Обробка та складання

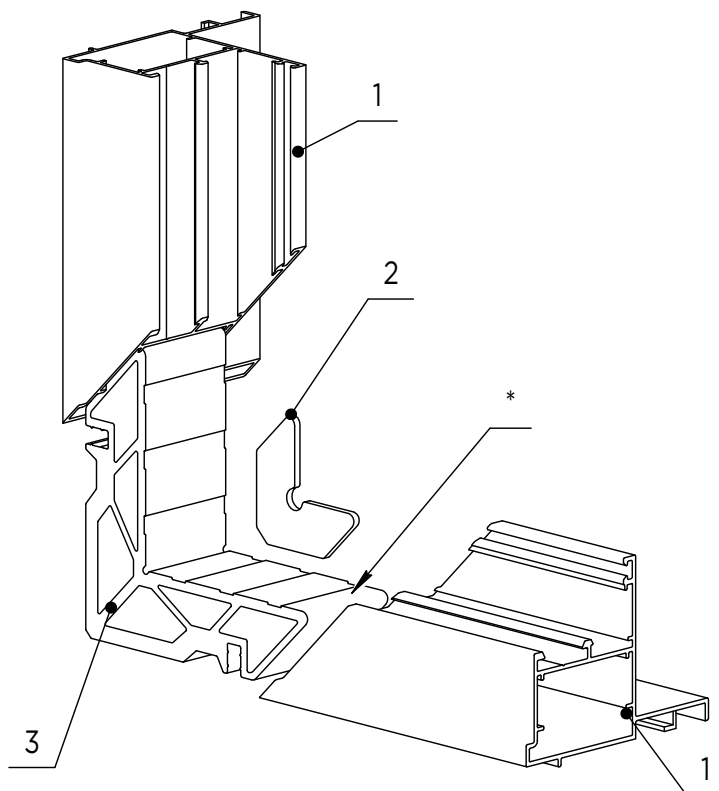
Складання рами KMD.38.RM02



Позиція	Артикул	Найменування
1	KMD.38.RM02	Рама віконна
2	KMD.70.KM04	Кутик вирівнюючий (1 шт.)
3	KMD.38.SU30-02	Кутовий з'єднувач

*- На поверхню з'єднувача нанести клей COSMOPUR 819 (або аналог).

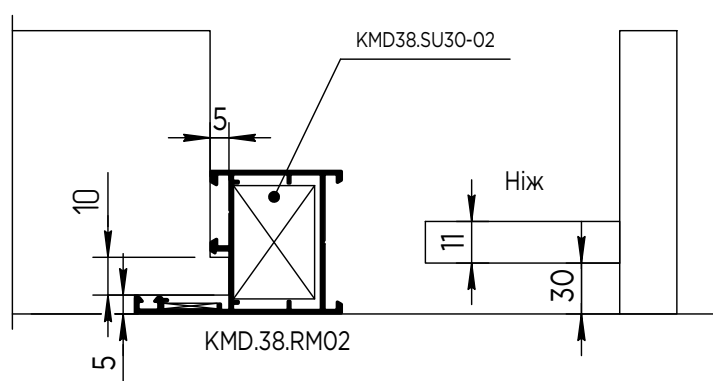
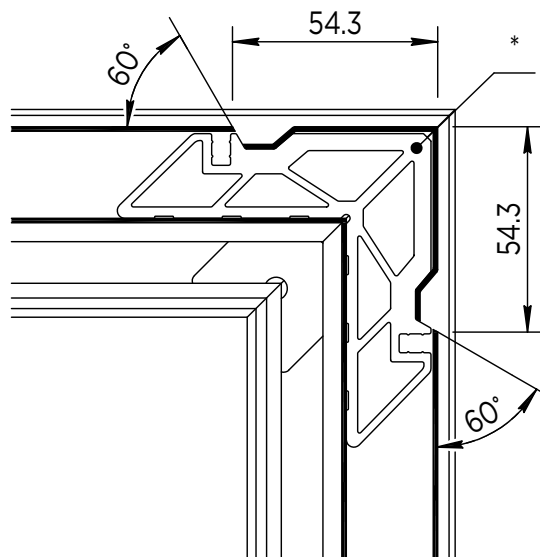
Складання рами-адаптера KMD.38.AD18



Позиція	Артикул	Найменування
1	KMD.38.AD18	Рама-адаптер
2	KMD.70.KM04	Кутик вирівнюючий (1 шт.)
3	KMD.38.SU30-02	Кутовий з'єднувач

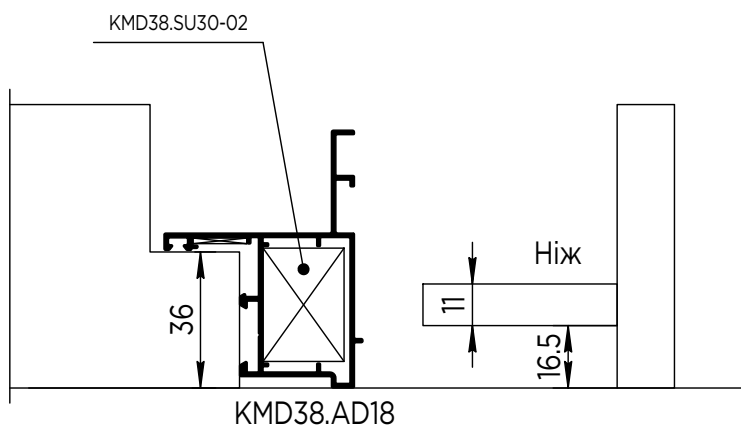
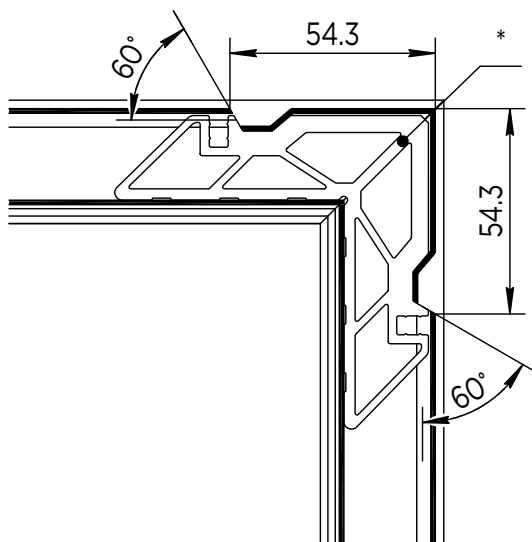
* - На поверхню з'єднувача нанести клей COSMOPUR 819 (або аналог).

Запресування рами KMD.38.RM02



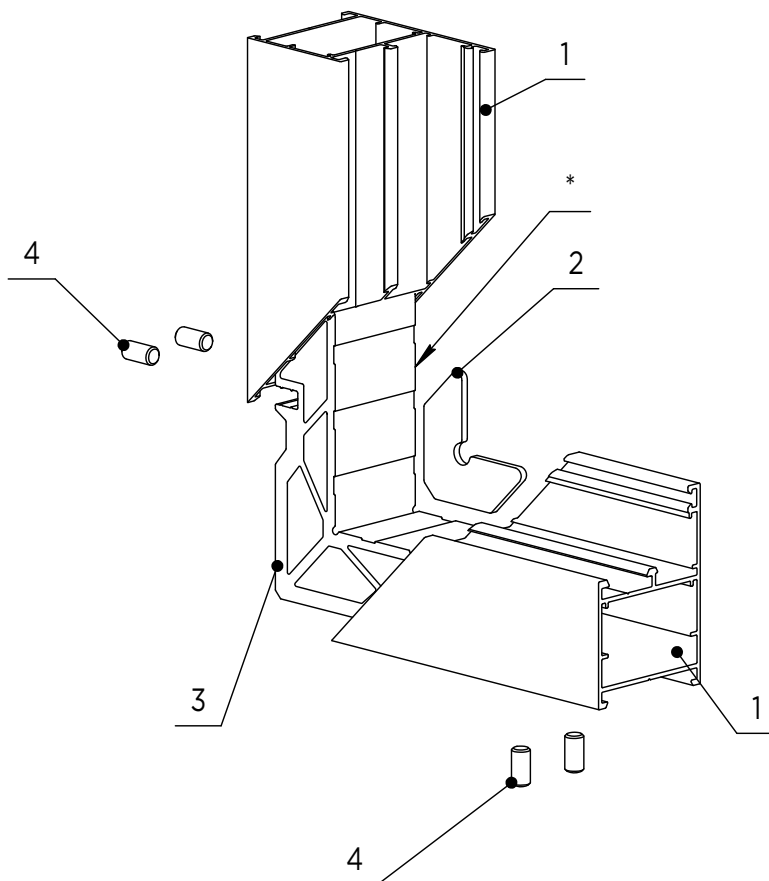
*- На поверхню з'єднувача нанести клей COSMOPUR 819 (або аналог).

Запресування рами-адаптера KMD38.AD18



* - На поверхню з'єднувача нанести клей COSMOPUR 819 (або аналог).

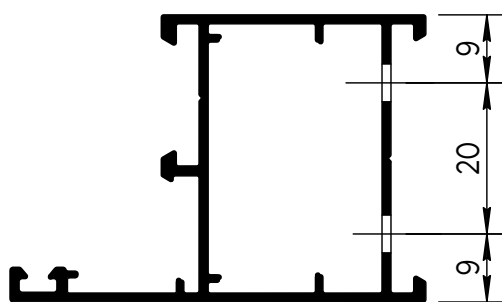
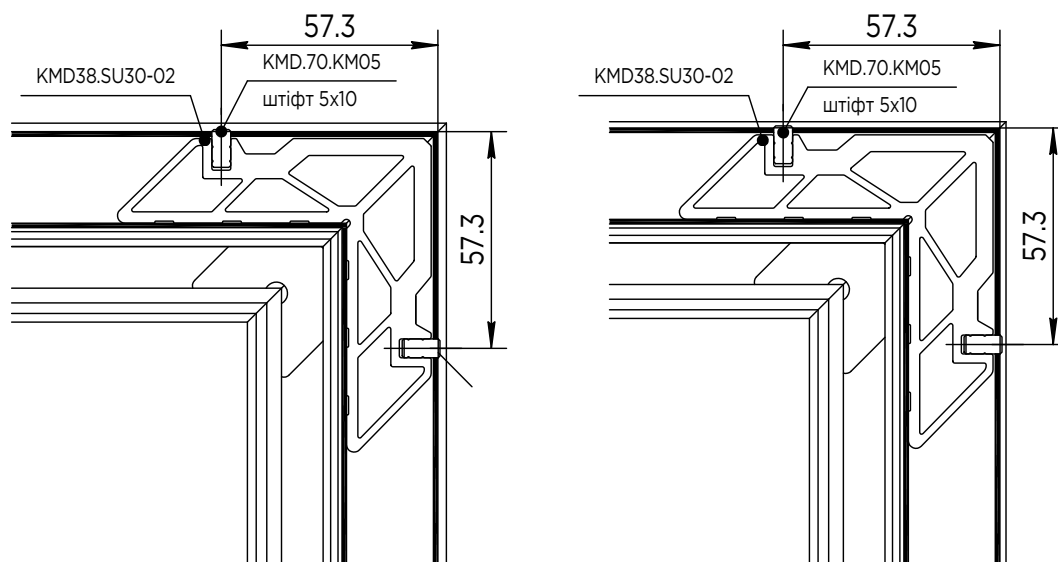
Складання рами KMD.38.RM02 на штифтах



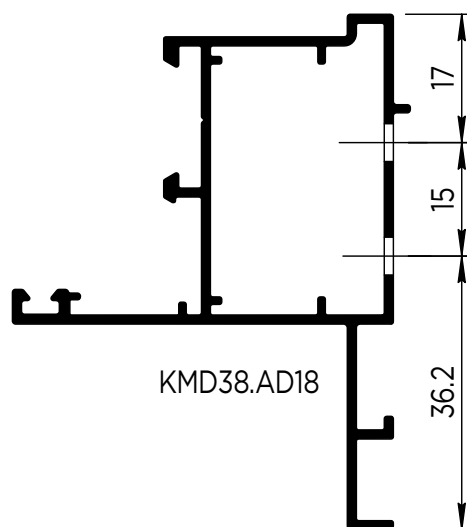
Позиція	Артикул	Найменування
1	KMD.38.AD18	Рама-адаптер
2	KMD.70.KM04	Кутик вирівнюючий (1 шт.)
3	KMD.38.SU30-02	Кутовий з'єднувач
4	KMD.70.KM05	Штифт 5x10 (4 шт.)

*- На поверхню з'єднувача нанести клей COSMOPUR 819 (або аналог).

Штифтове з'єднання віконних рам



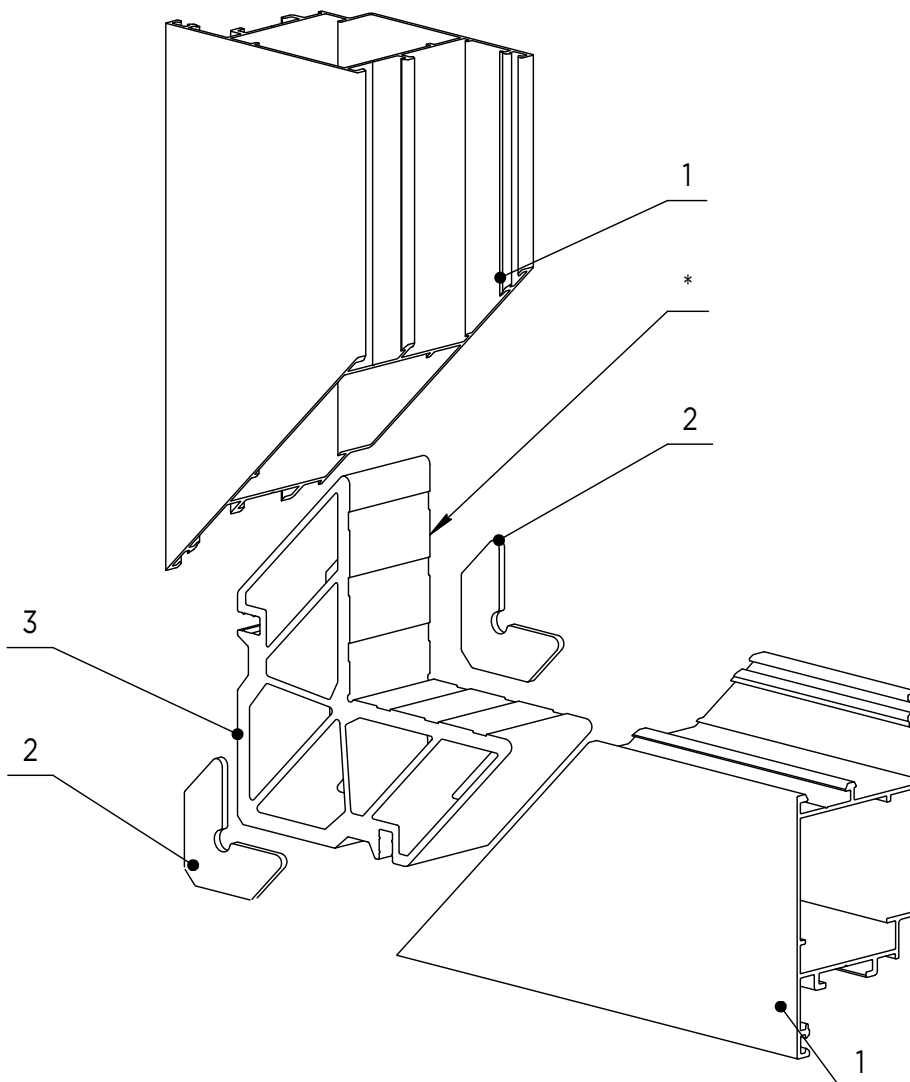
KMD.38.RM02



KMD38.AD18

* - На поверхню з'єднувача нанести клей COSMOPUR 819 (або аналог).

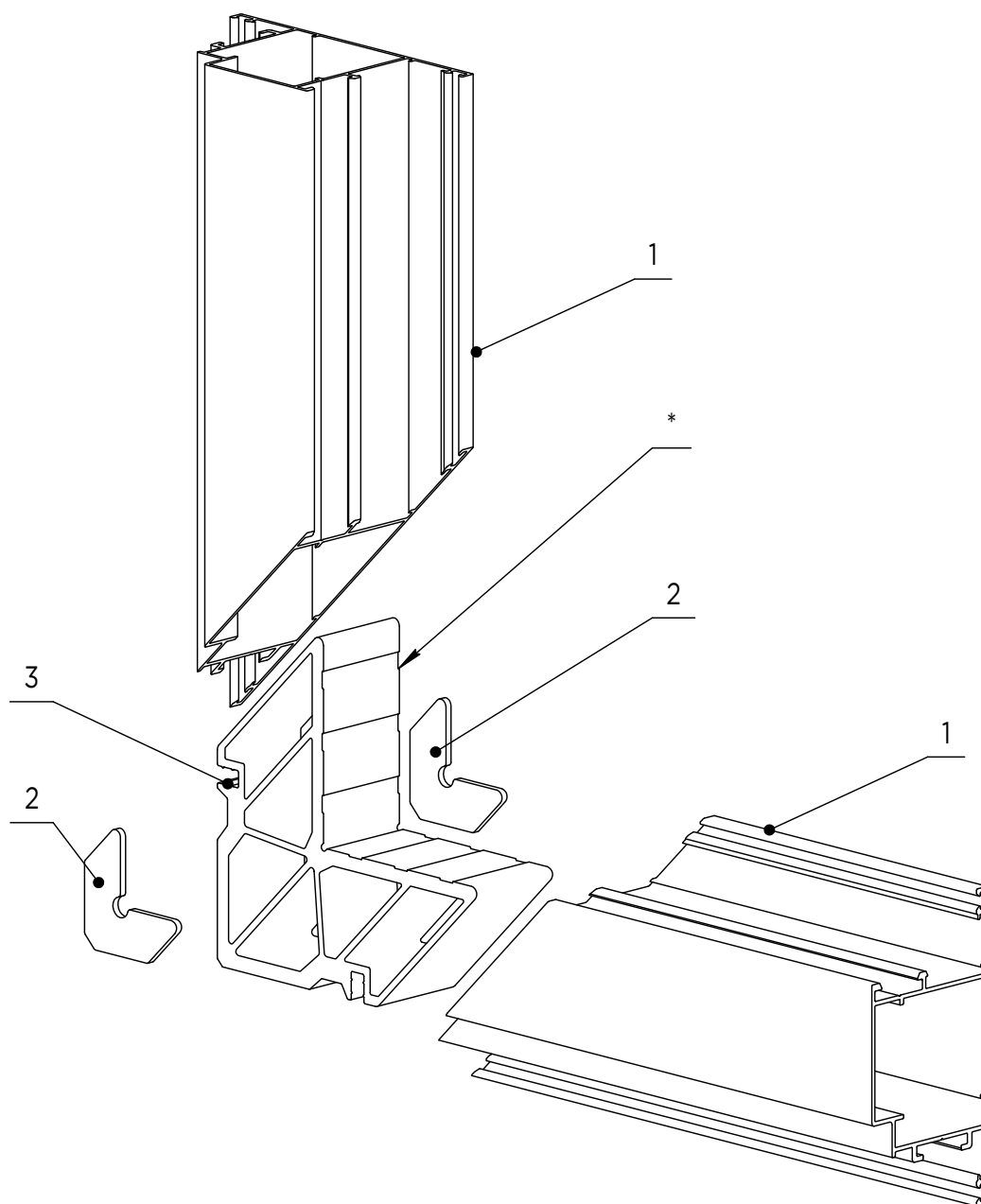
Складання стулки KMD.38.SV07



Позиція	Артикул	Найменування
1	KMD.38.SV07	Профіль стулки 61 мм
2	KMD.70.KM04	Кутик вирівнюючий (2 шт.)
3	KMD.38.SU30-02	Кутовий з'єднувач

* - На поверхню з'єднувача нанести клей COSMOPUR 819 (або аналог);
 ** - з'єднання кутів стулки KMD.38.SV07 штифтуванням не передбачено.

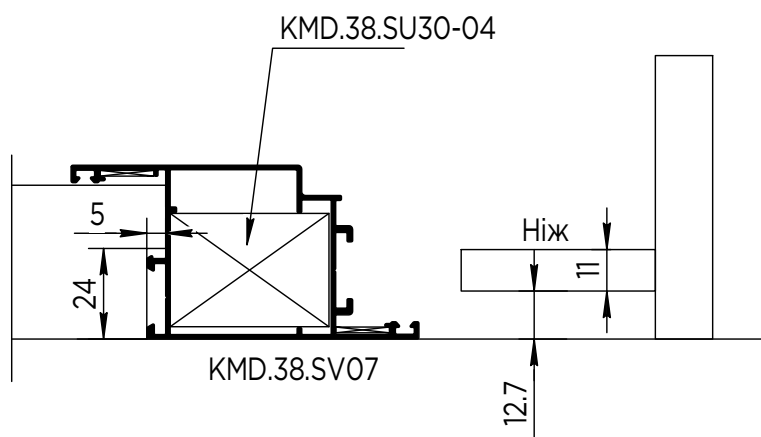
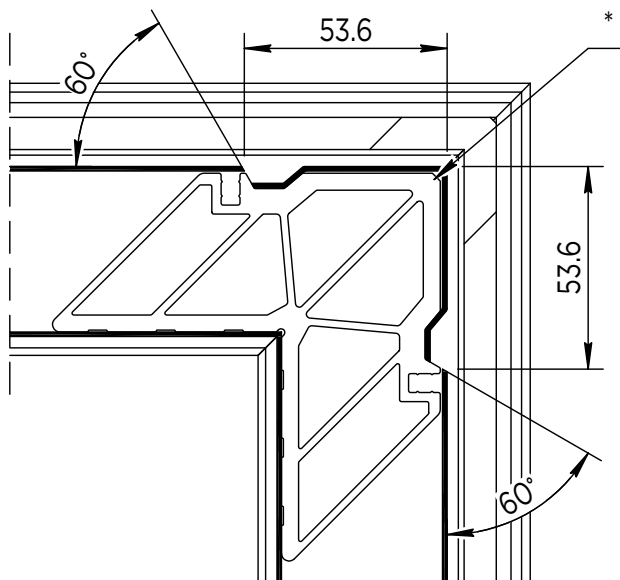
Складання стулки KMD.38.SV06



Позиція	Артикул	Найменування
1	KMD.38.SV06	Профіль стулки 92 мм
2	KMD.70.KM04	Куттик вирівнюючий (2 шт.)
3	KMD.38.SU30-02	Кутовий з'єднувач

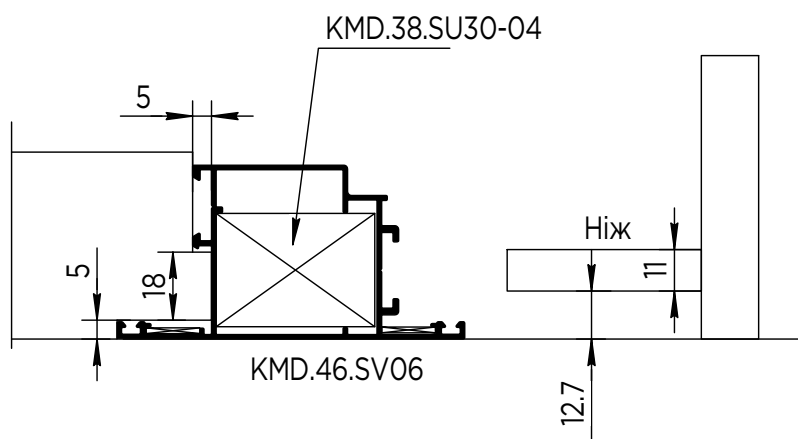
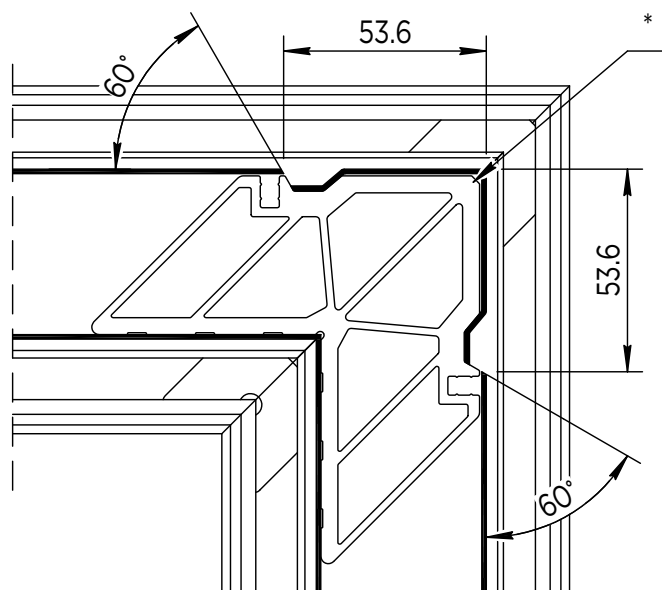
* - На поверхню з'єднувача нанести клей COSMOPUR 819 (або аналог);
 ** - з'єднання кутів стулки KMD.38.SV06 штифтуванням не передбачено.

Запресування стулки KMD.38.SV07



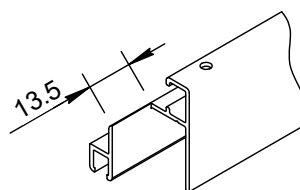
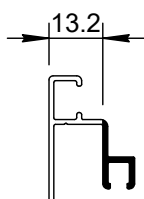
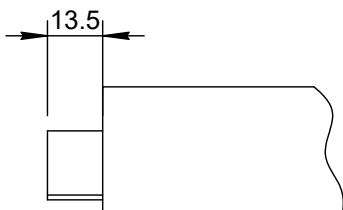
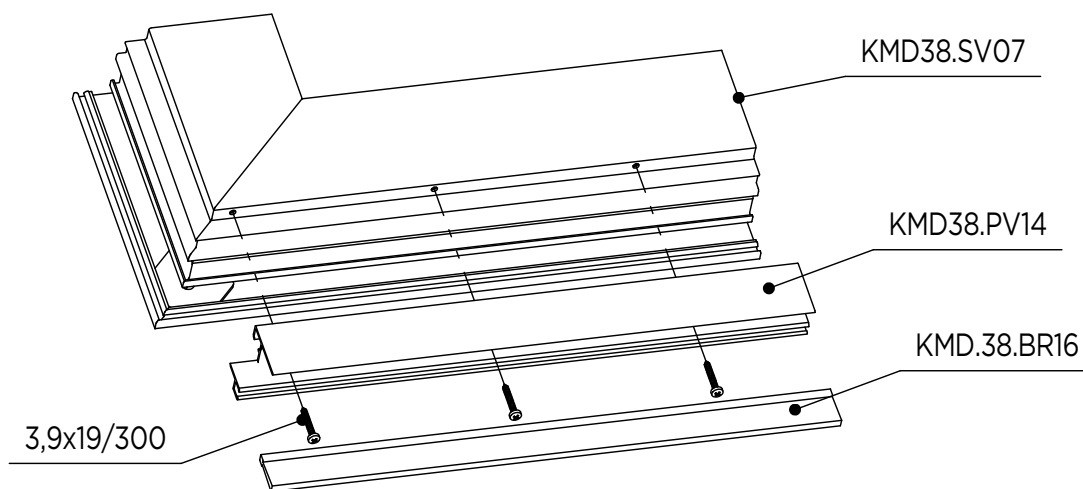
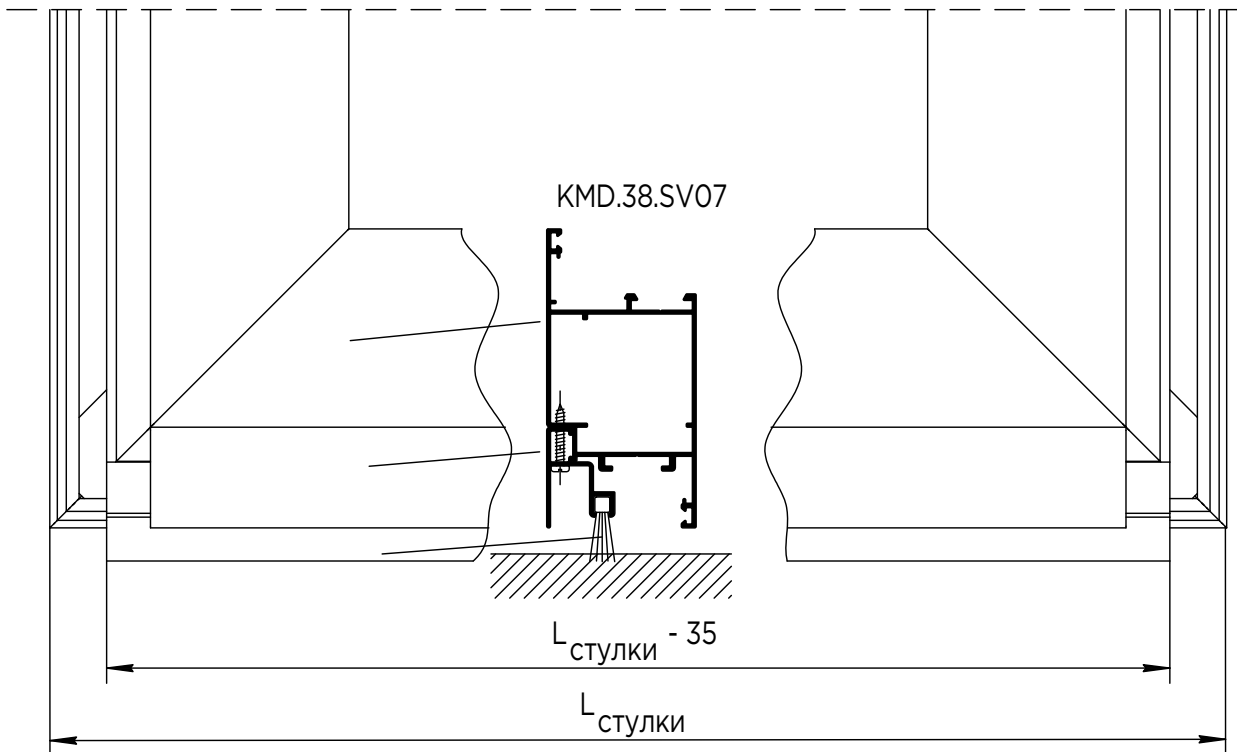
*- На поверхню з'єднувача нанести клей COSMOPUR 819 (або аналог).

Запресування стулки KMD.38.SV06

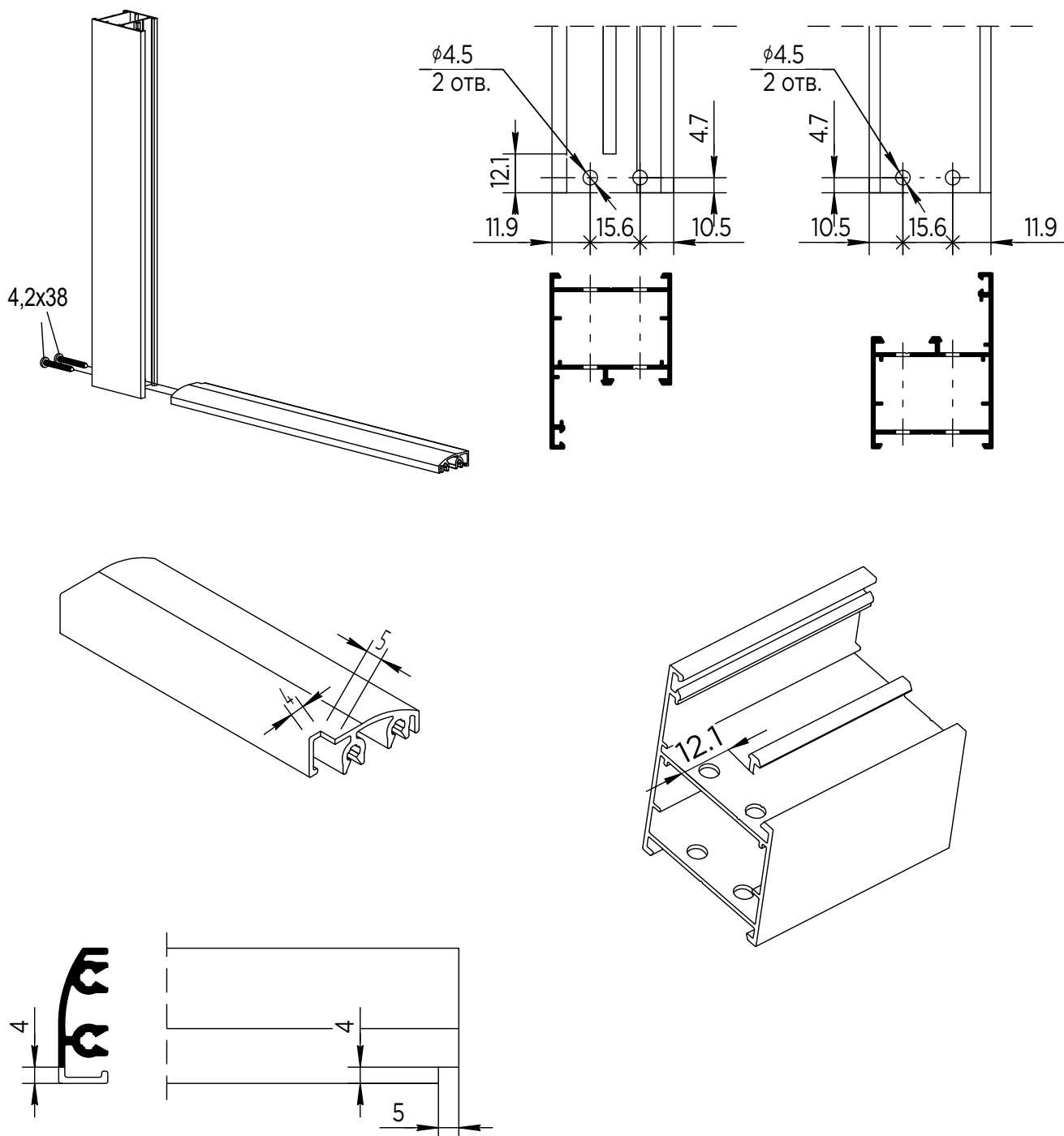


*- На поверхню з'єднувача нанести клей COSMOPUR 819 (або аналог).

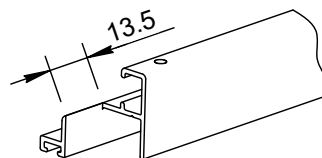
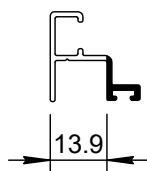
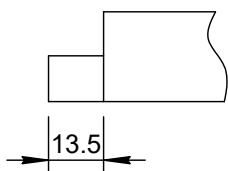
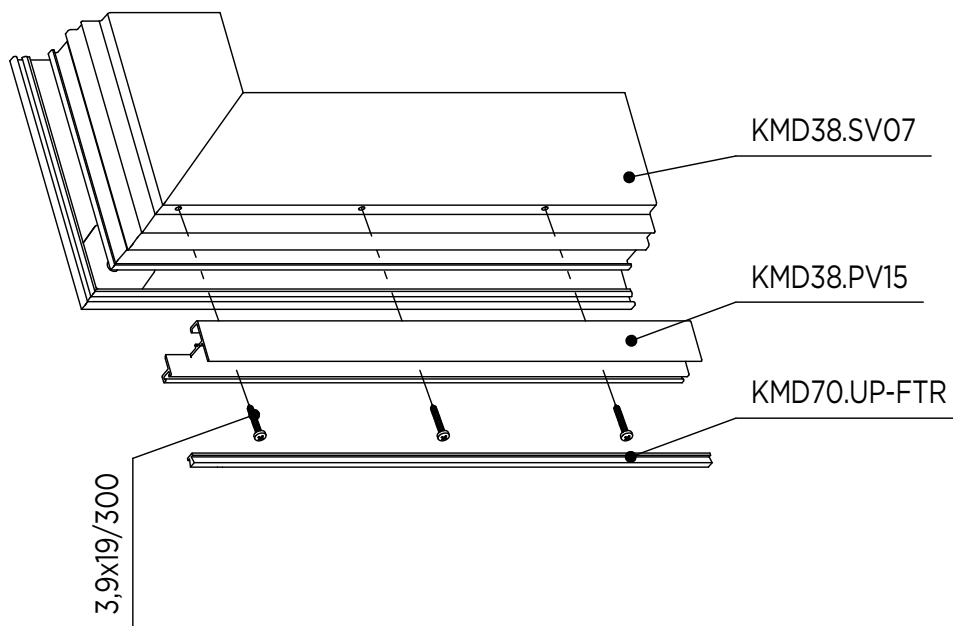
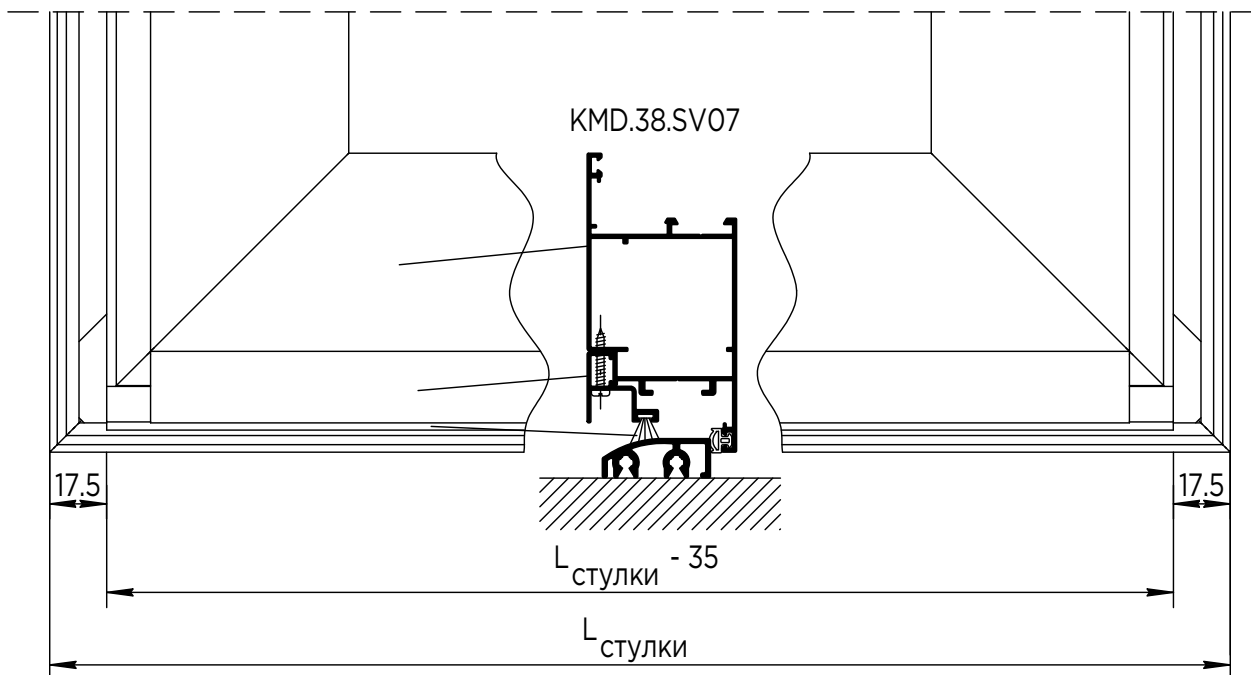
Монтаж профіля щіткотримача KMD38.PV14 (Безпорогові двері внутрішнього відкриття)



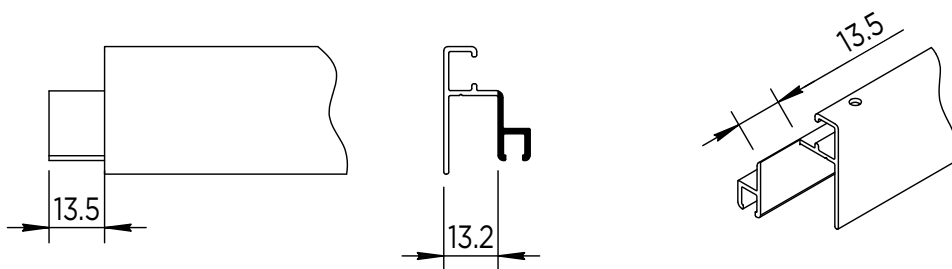
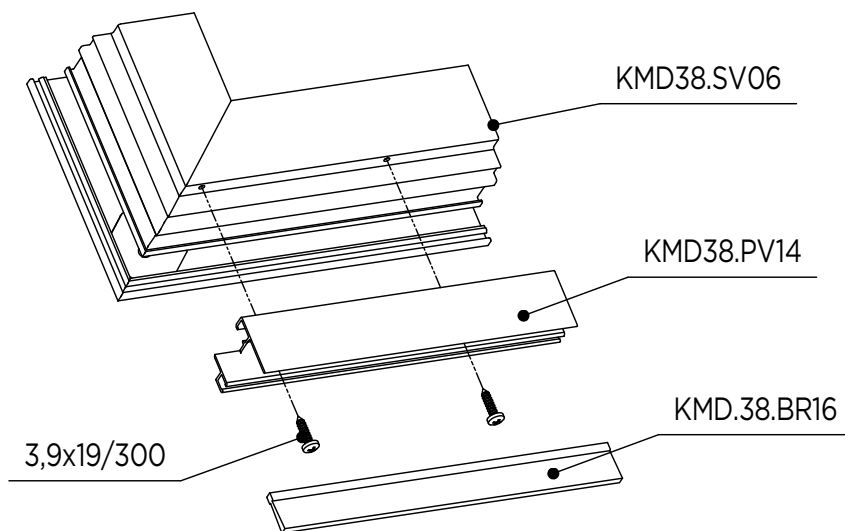
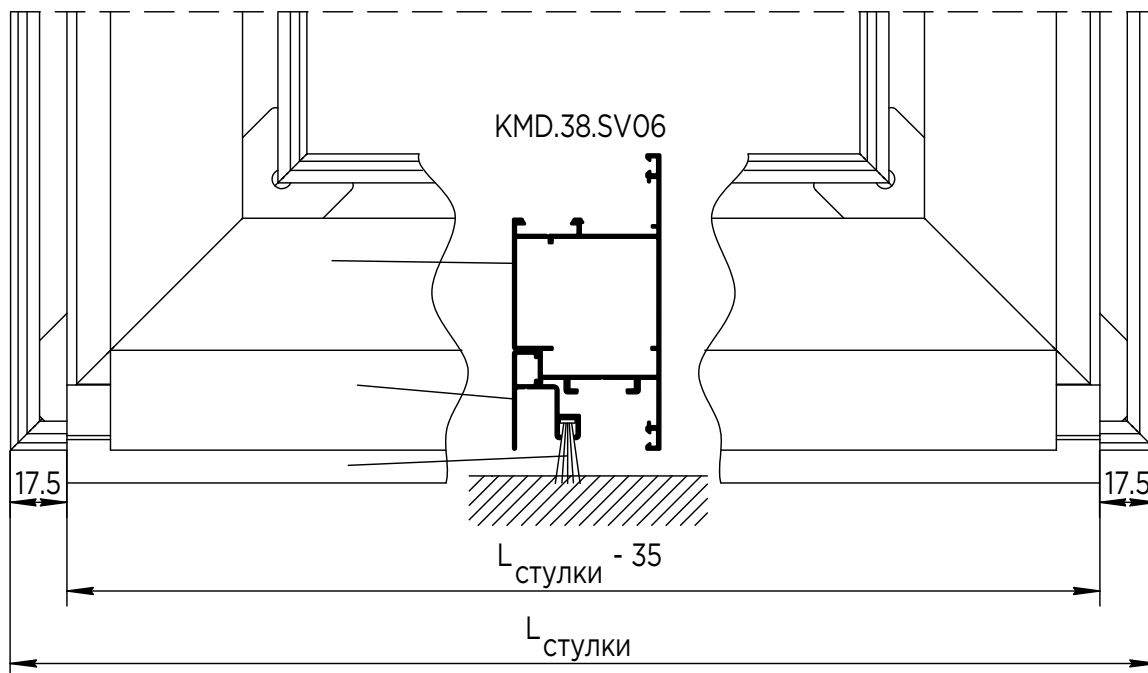
Монтаж профіля порогу 12 мм KMD.38.3810



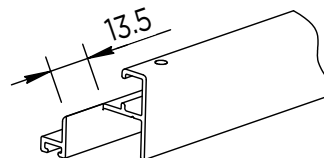
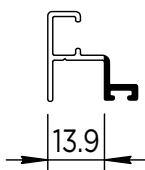
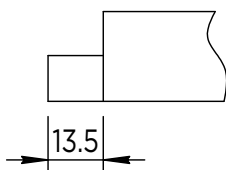
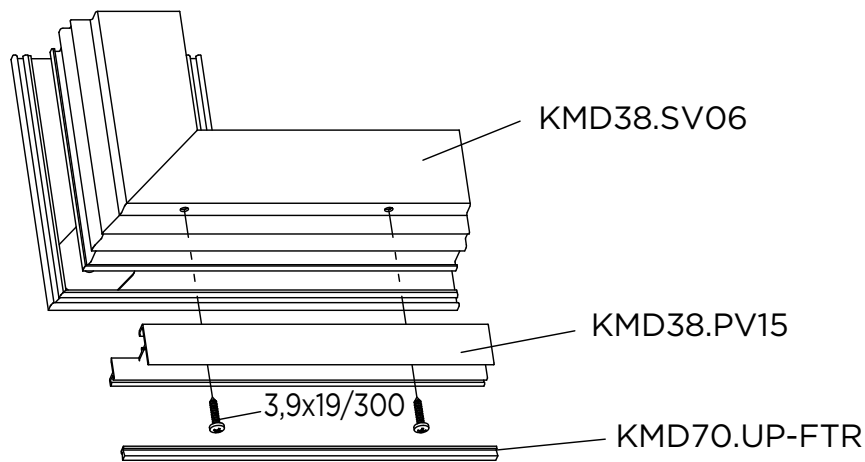
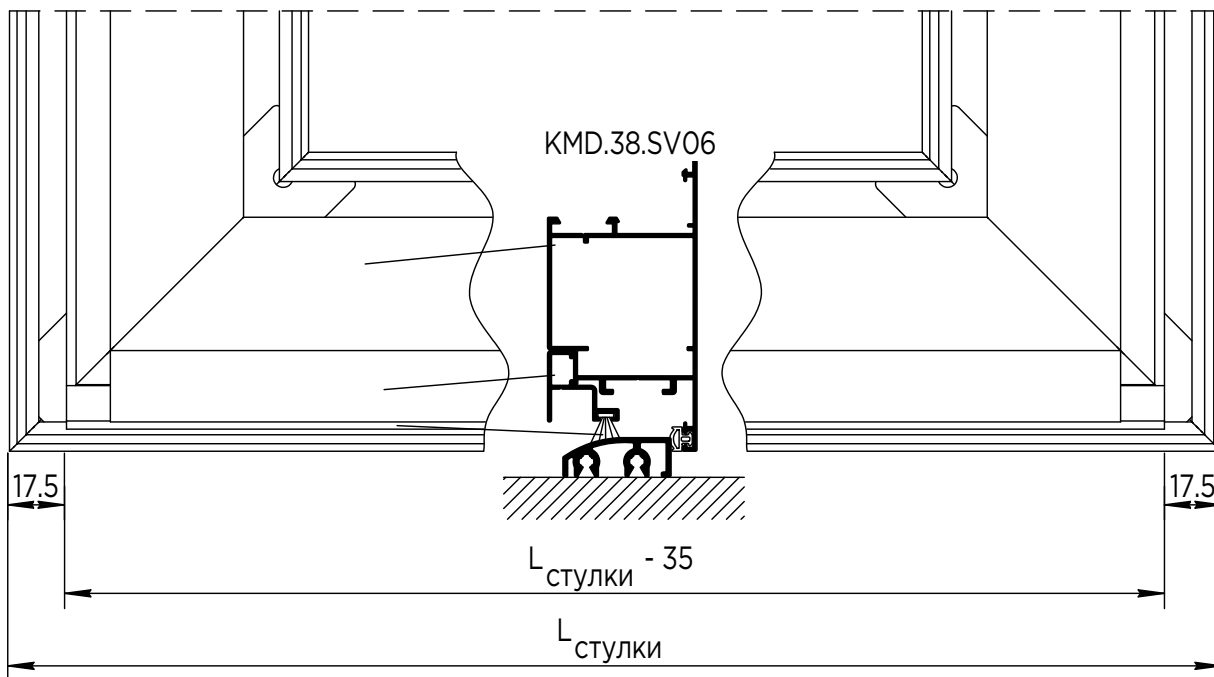
Монтаж профіля щіткотримача KMD38.PV15 (двері внутрішнього відкриття з порогом)



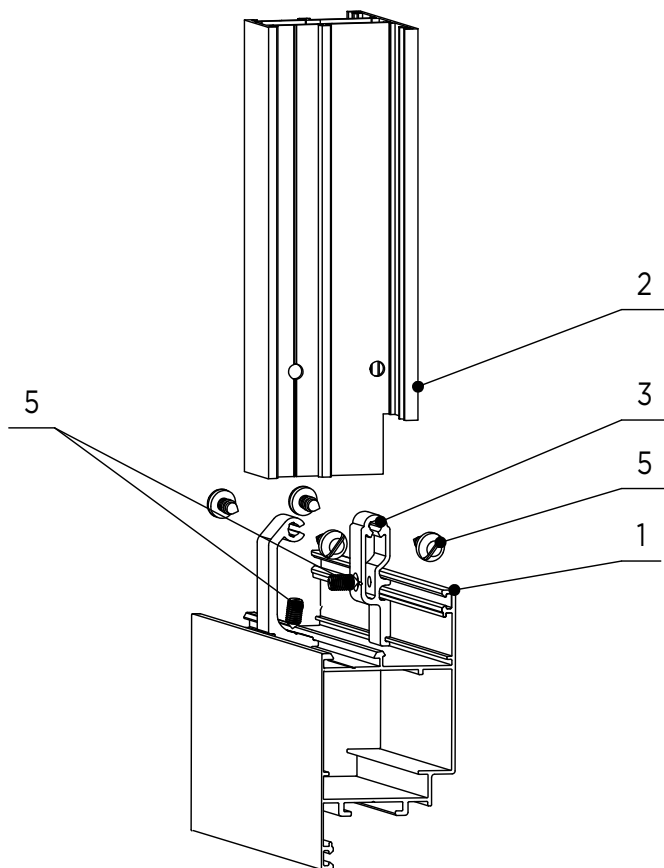
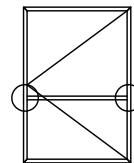
Монтаж профіля щіткотримача KMD38.PV14 (безпорогові двері зовнішнього відкриття)



**Монтаж профіля щіткотримача KMD38.PV15
(двері зовнішнього відкриття з порогом)**



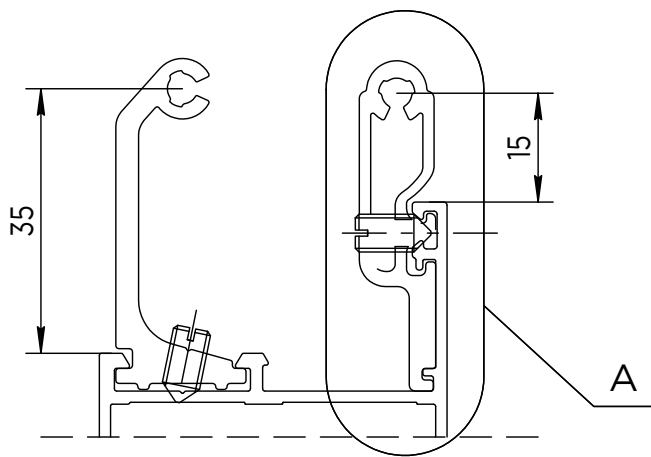
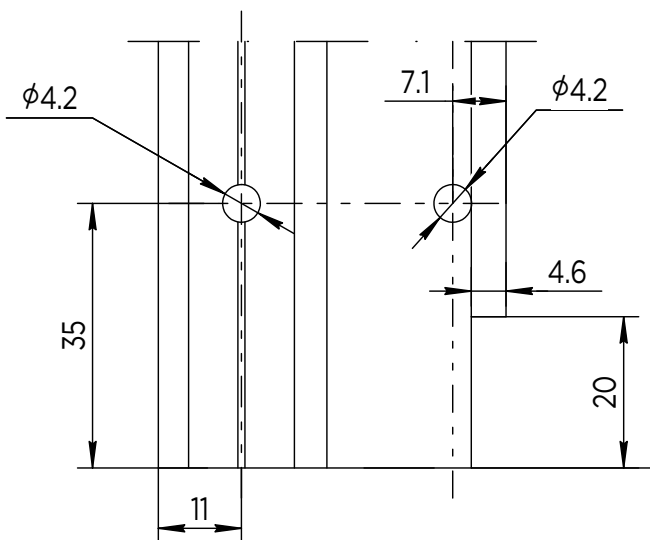
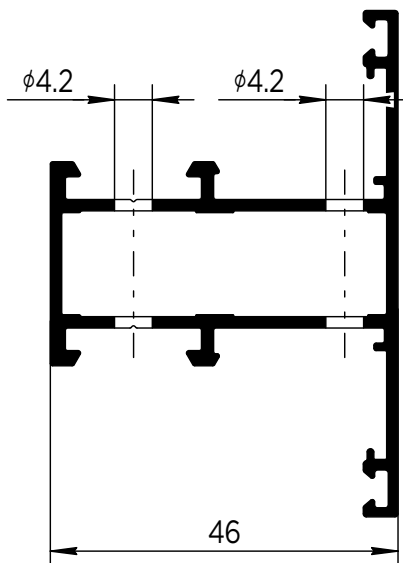
Монтаж імпоста KMD.46.IM02 в стулку



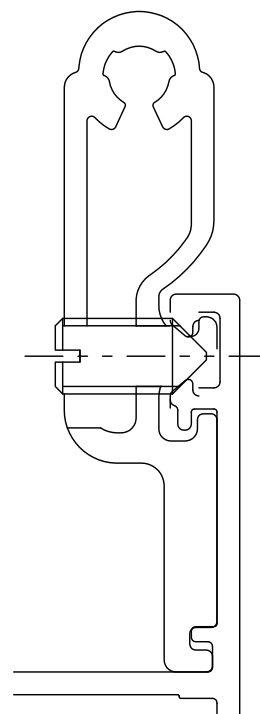
Позиція	Артикул	Найменування
1	KMD.38.SV07	Стулка
2	KMD.46.IM02	Імпост
3	KMD.70.SI02-22	З'єднувач
4	M5x10	Гвинт настановний (2 шт.)
5	4.8x9.5	Саморіз (4 шт.)

*- На поверхню з'єднувача нанести клей COSMOPUR 819 (або аналог).

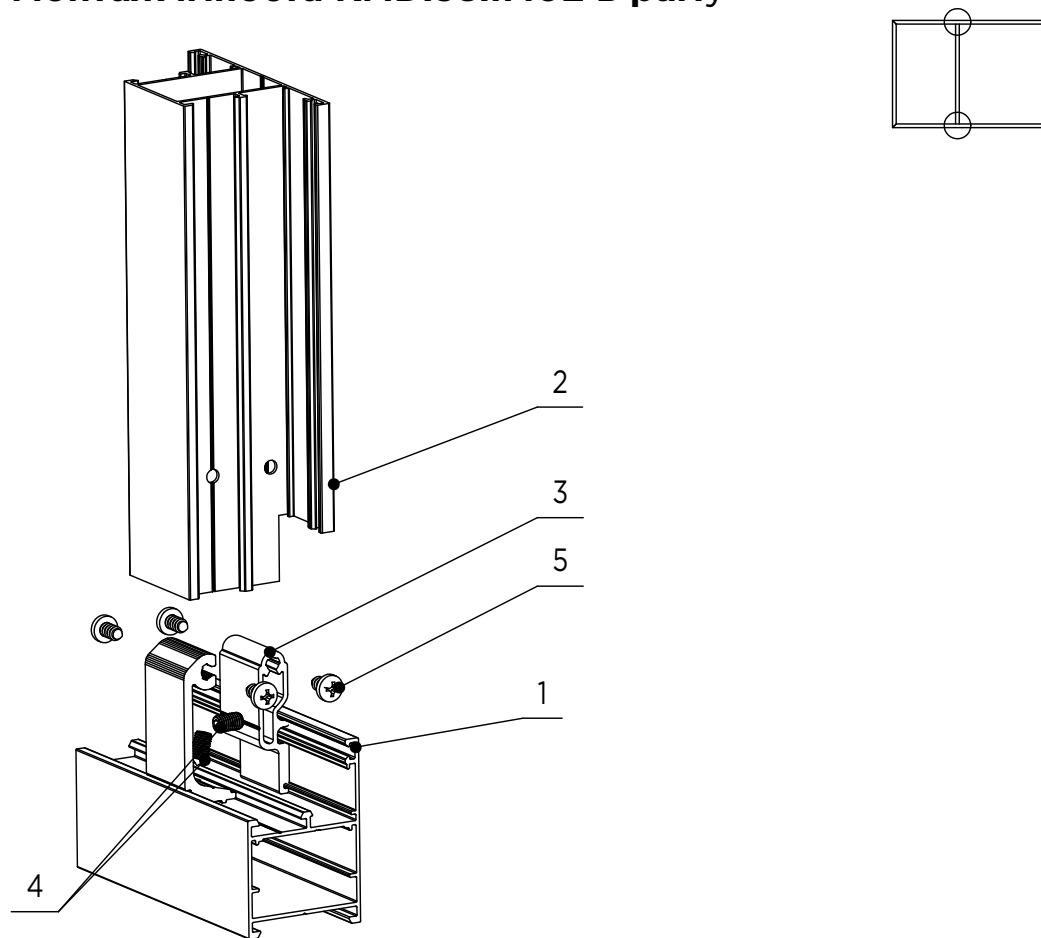
Фрезерування та сверління імпоста KMD.46.IM02



A (2:1)



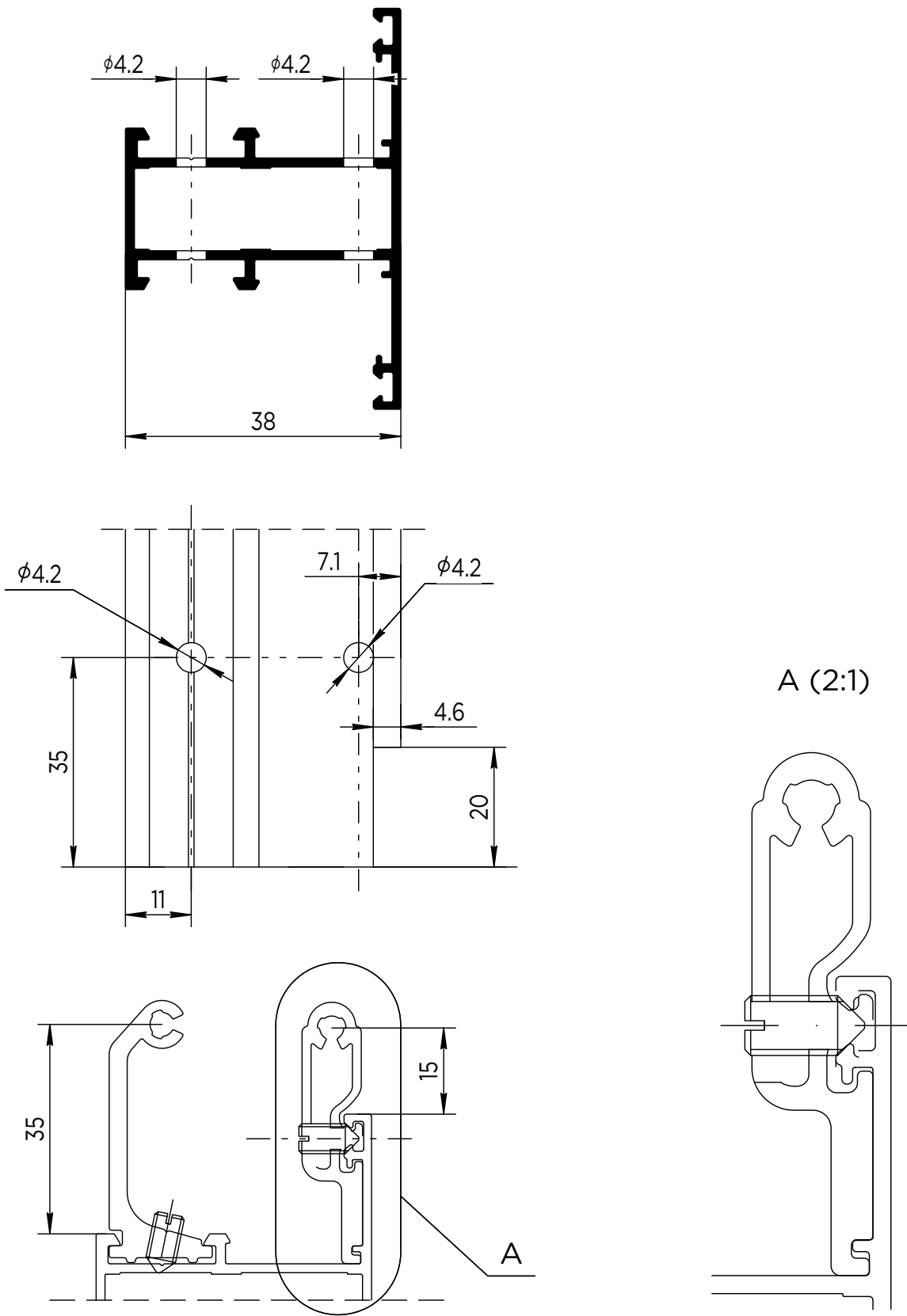
Монтаж імпоста KMD.38.IM02 в раму



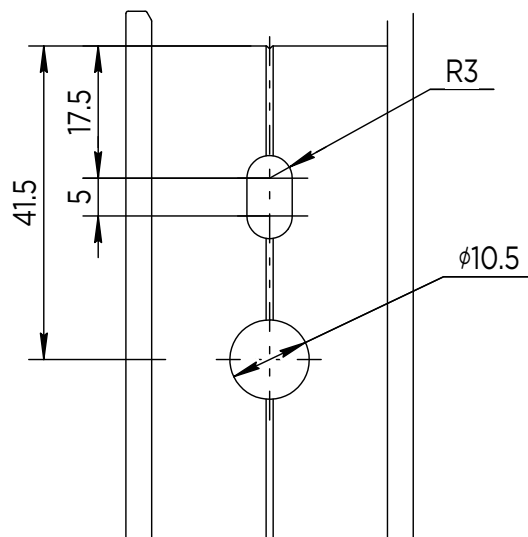
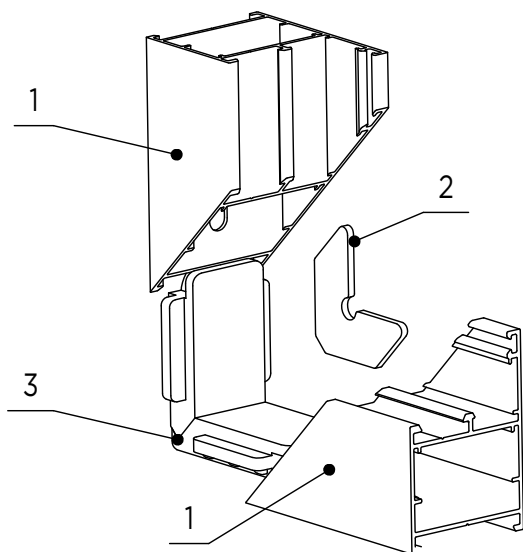
Позиція	Артикул	Найменування
1	KMD.38.RM02	Рама
2	KMD.38.IM02	Імпост
3	KMD.70.SI02-22	З'єднувач
4	M5x10	Гвинт настановний (2 шт.)
5	4.8x9.5	Саморіз (4 шт.)

*- На поверхню з'єднувача нанести клей COSMOPUR 819 (або аналог).

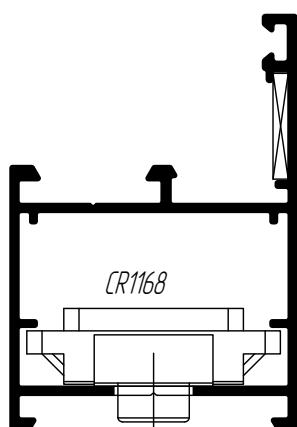
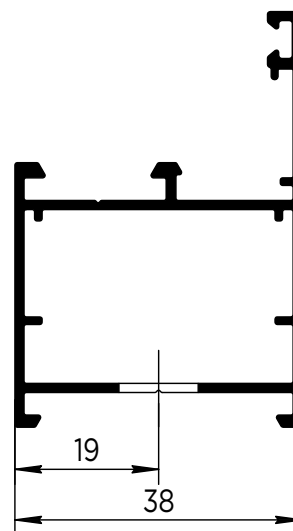
Фрезерування та сверління імпоста KMD.38.IM02



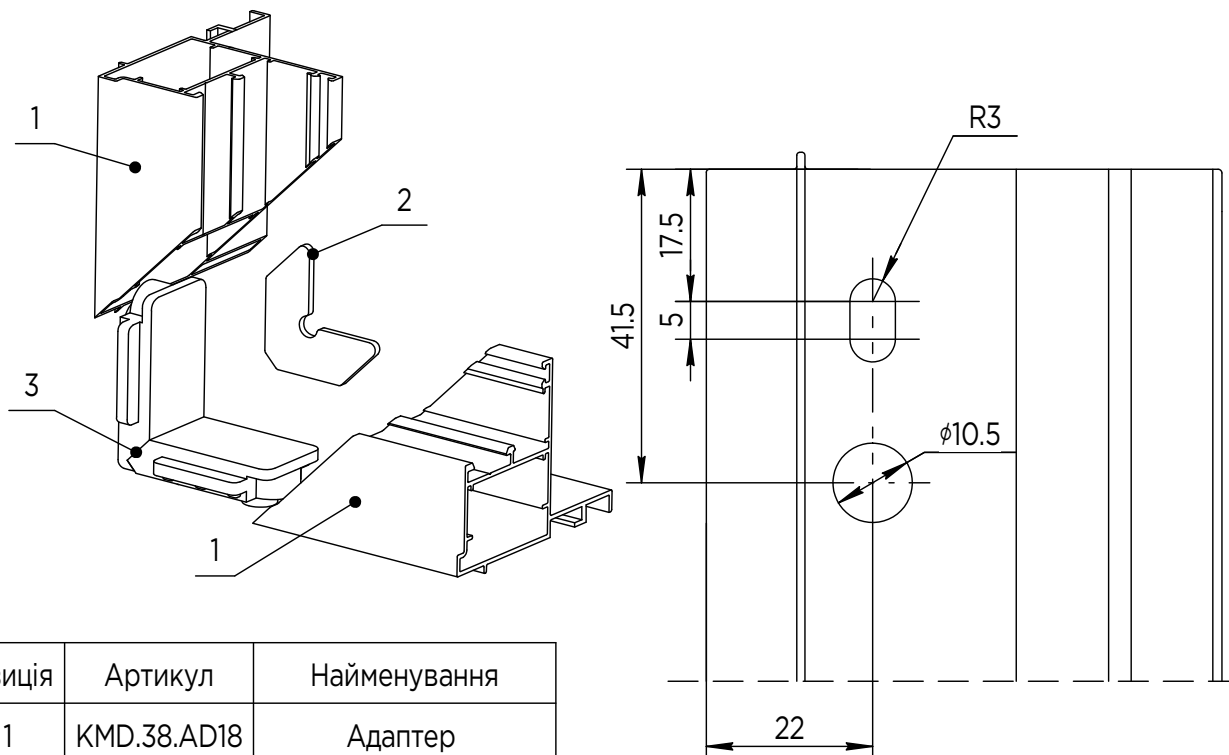
Складання рами KMD.38.RM02 з використанням CR1168



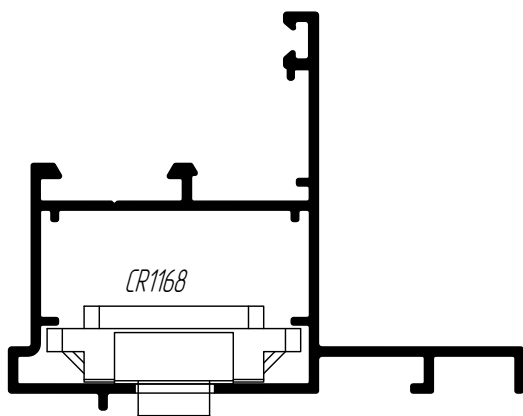
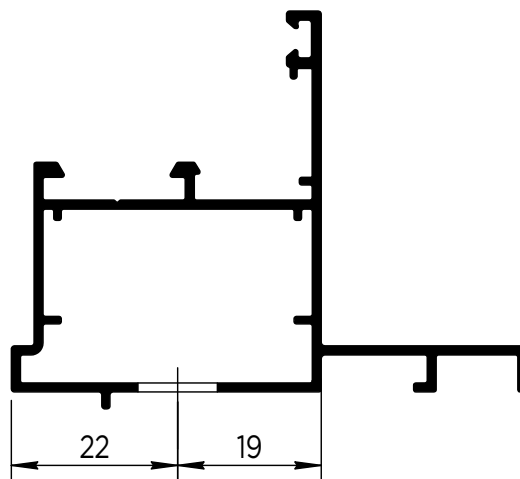
Позиція	Артикул	Найменування
1	KMD.38.RM02	Профіль стулки 61 мм
2	KMD.70.KM04	Кутик вирівнюючий
3	CR1168	Кутовий з'єднувач



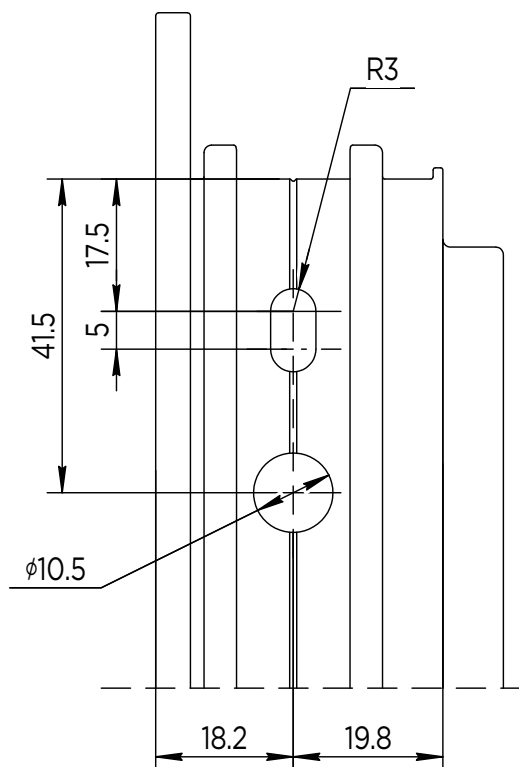
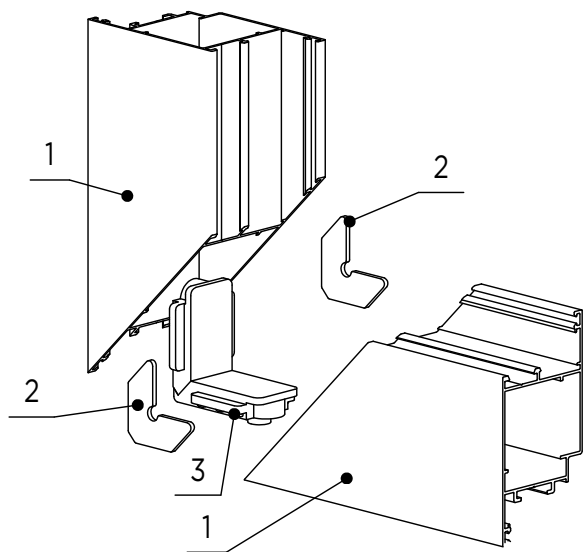
Складання рами-адаптера KMD.38.AD18 з використанням CR1168



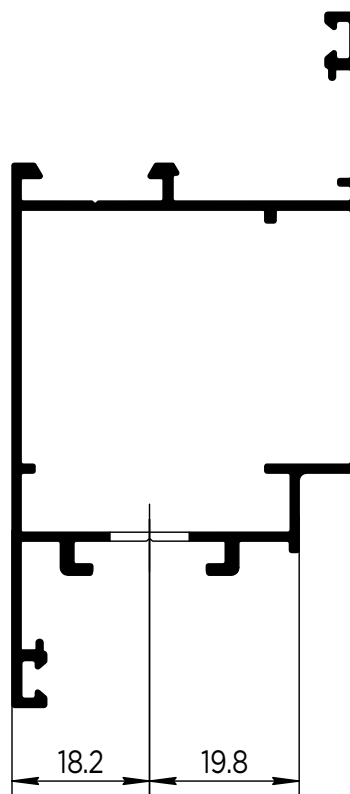
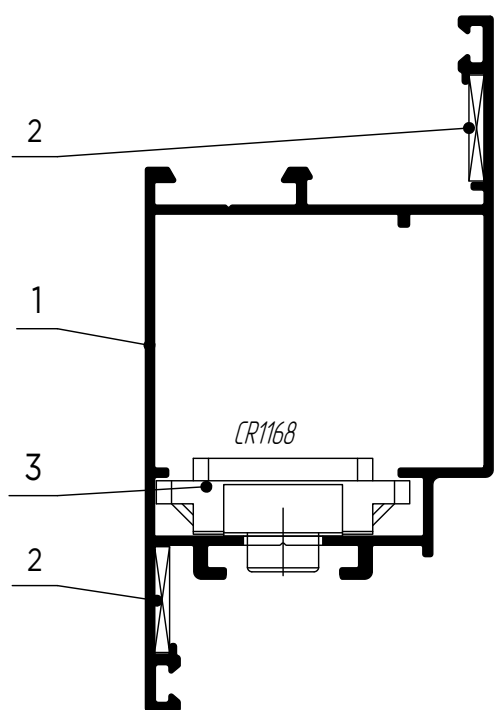
Позиція	Артикул	Найменування
1	KMD.38.AD18	Адаптер
2	KMD.70.KM04	Кутик вирівнюючий
3	CR1168	Кутовий з'єднувач



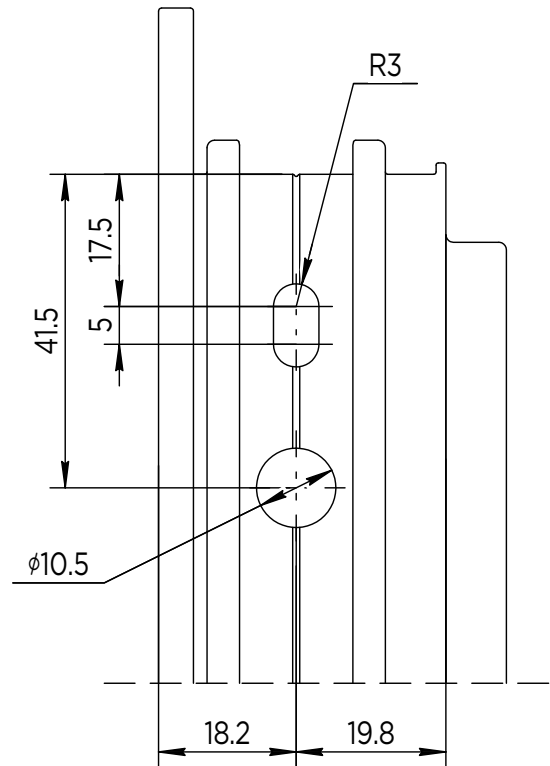
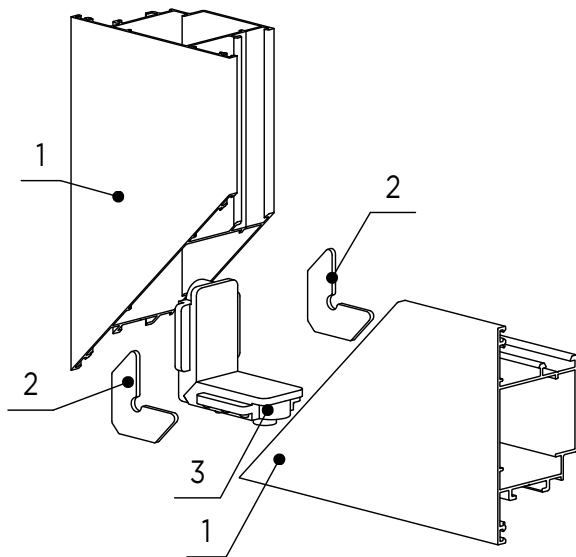
Складання стулки KMD.38.SV07 з використанням CR1168



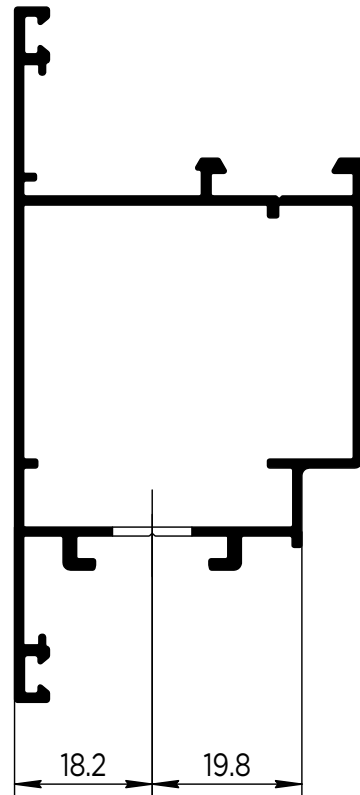
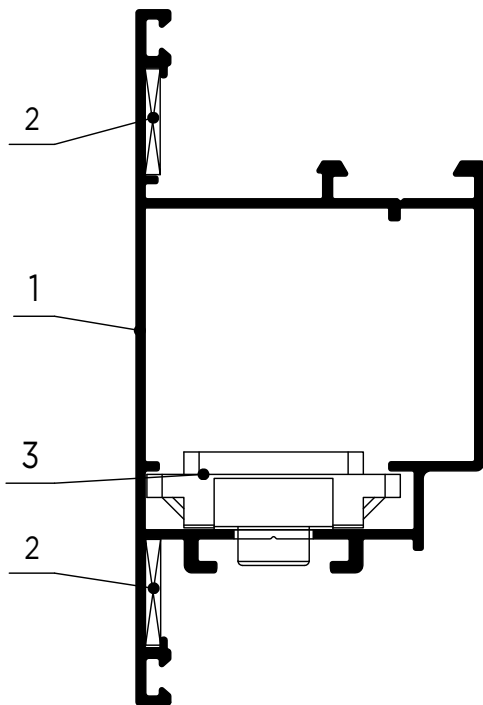
Позиція	Артикул	Найменування
1	KMD.38.SV07	Стулка 61 мм
2	KMD.70.KM04	Кутик вирівнюючий (2 шт.)
3	CR1168	Кутовий з'єднувач



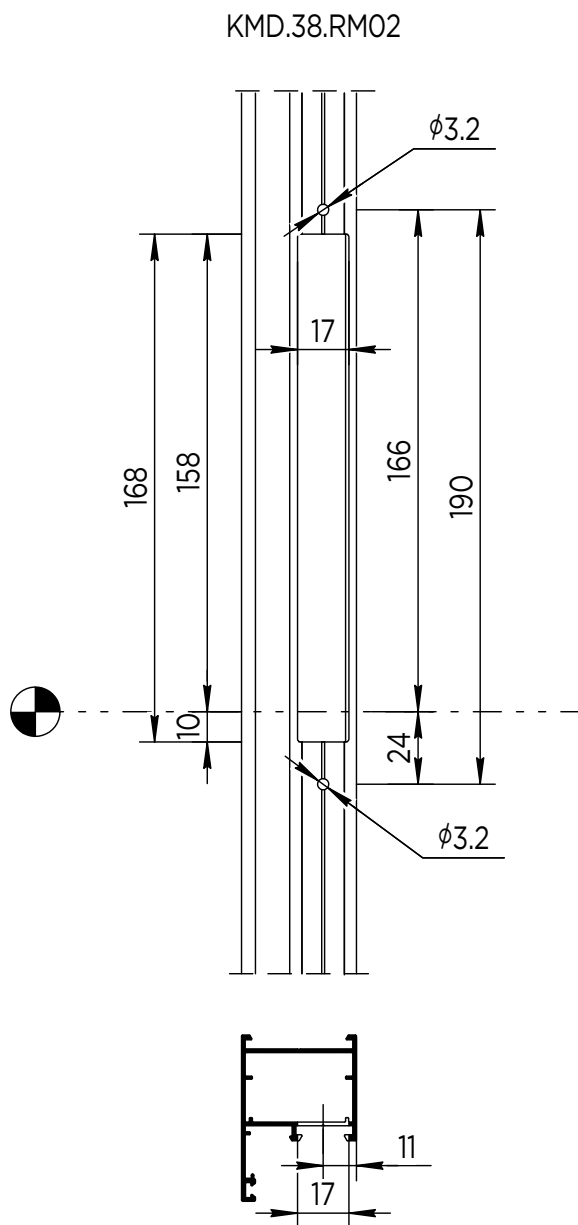
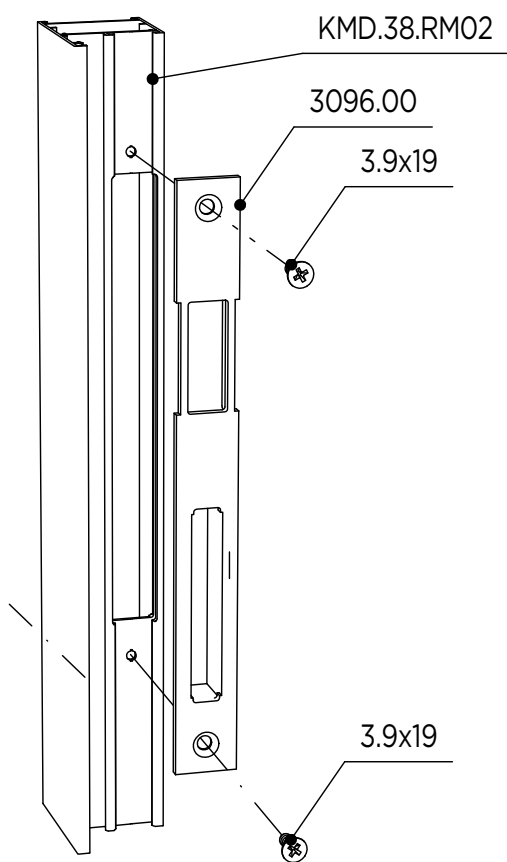
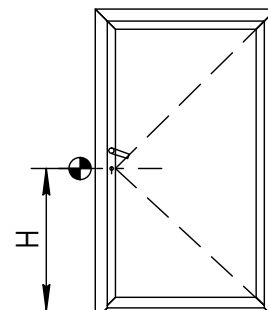
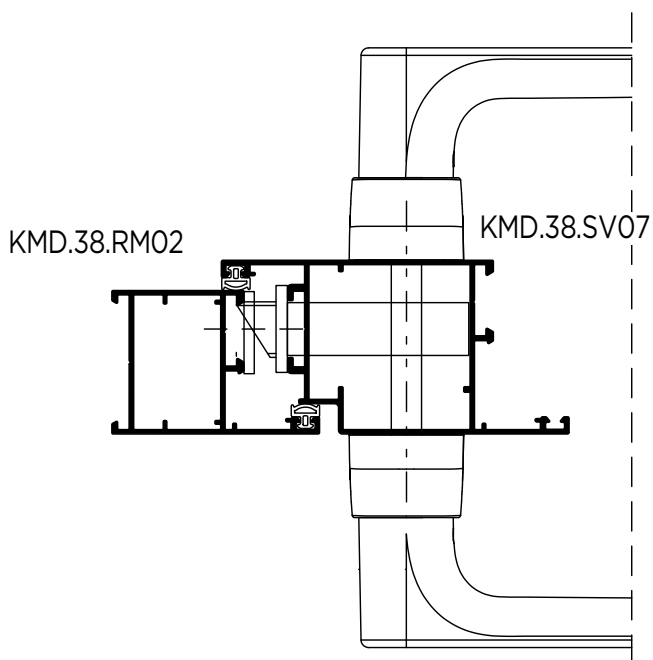
Складання стулки KMD.38.SV06 з використанням CR1168



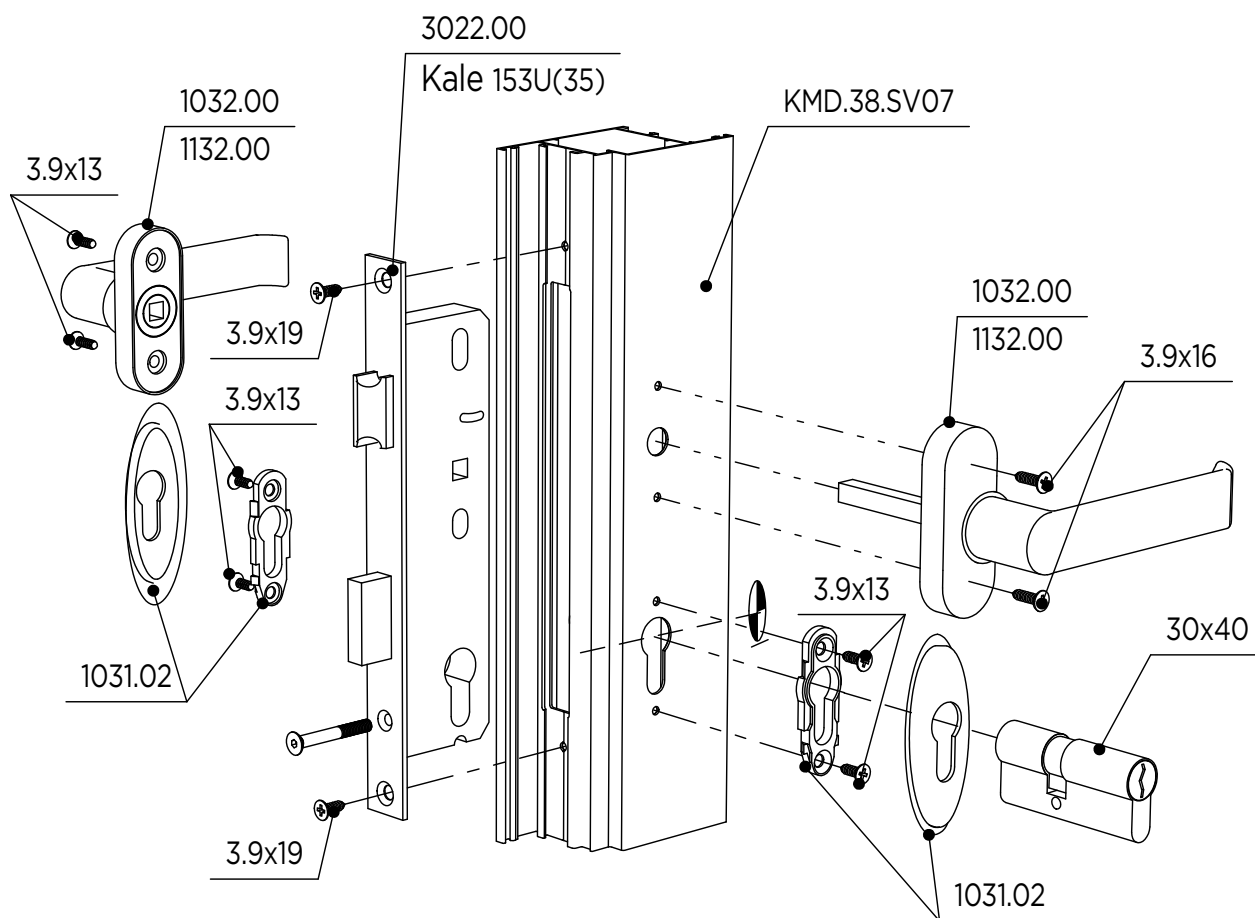
Позиція	Артикул	Найменування
1	KMD.38.SV06	Стулка 92 мм
2	KMD.70.KM04	Кутик вирівнюючий (2 шт.)
3	CR1168	Кутовий з'єднувач



Встановлення замка 3022.00 та відповідної планки 3096.00 у дверях внутрішнього відчинення

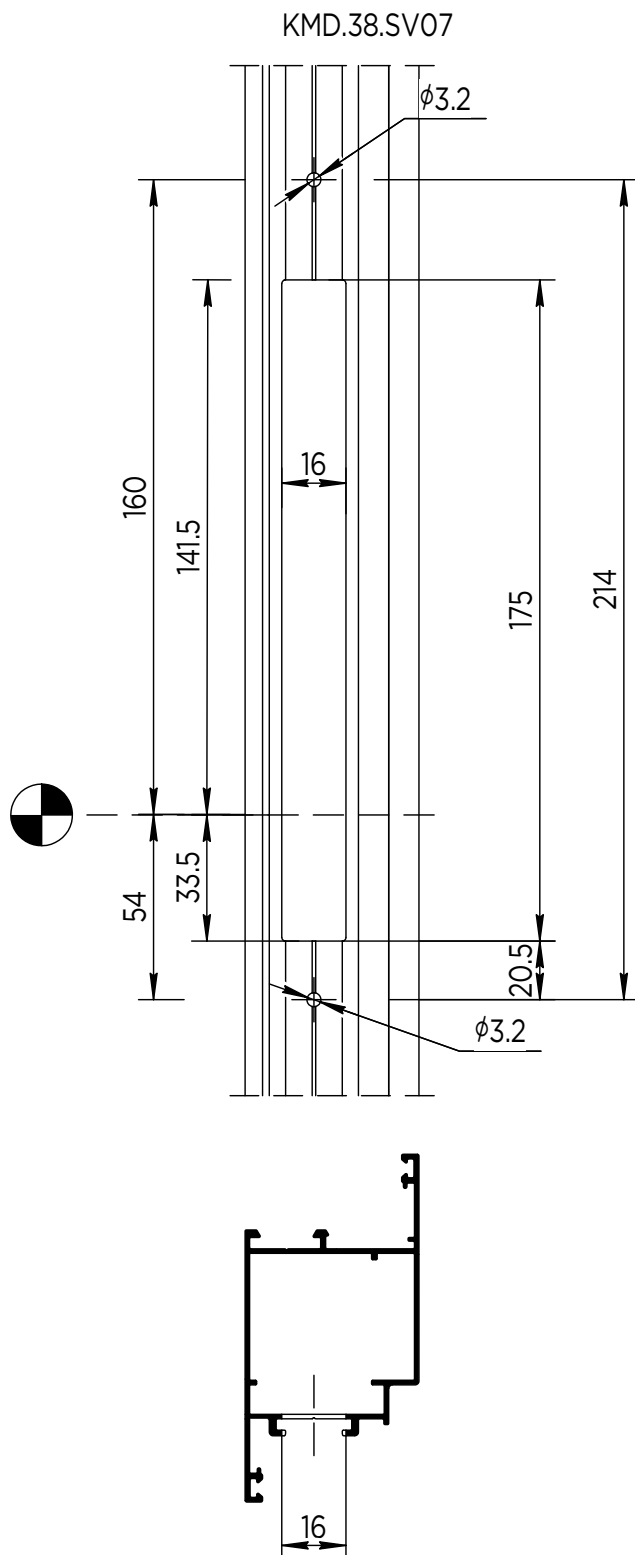


**Встановлення замка 3022, 3032, Kale 153U(35), Kale 155U(35)
у дверях внутрішнього відчинення**

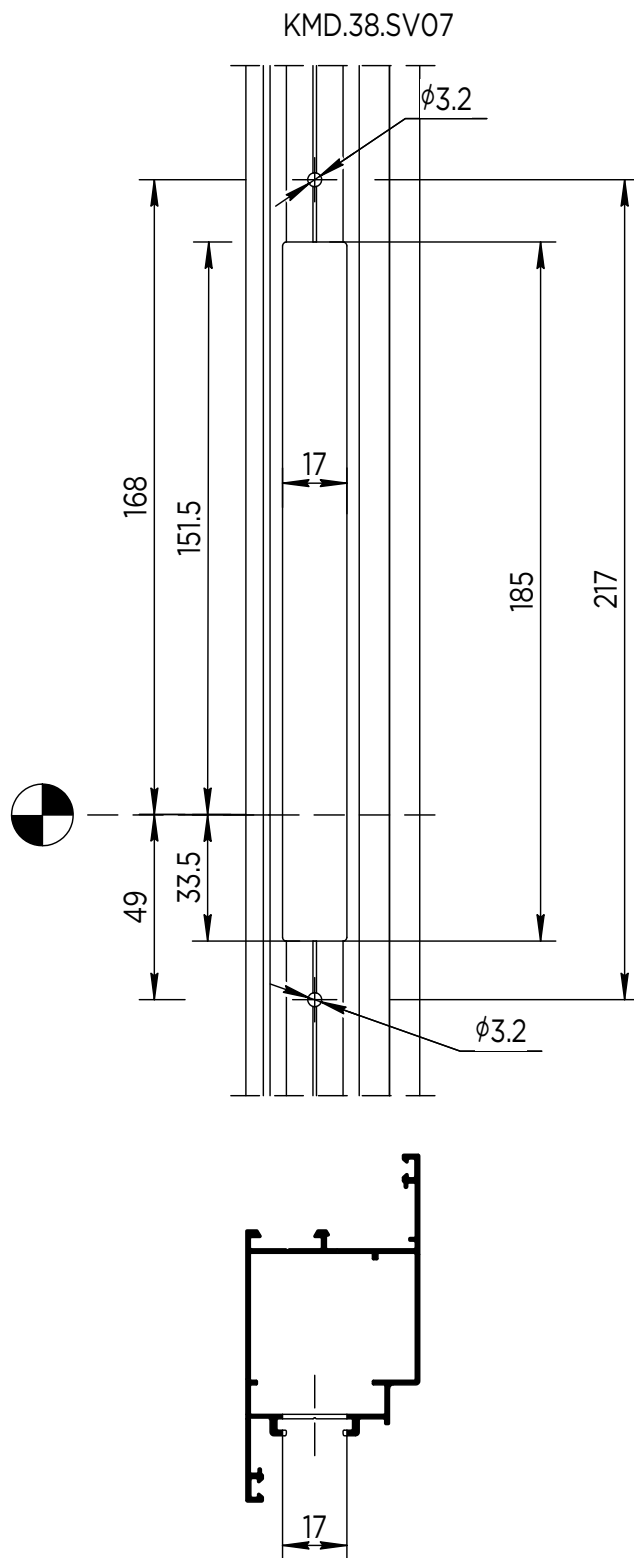


Монтажна схема для замків 3032 та Kale 155U(35) ідентична

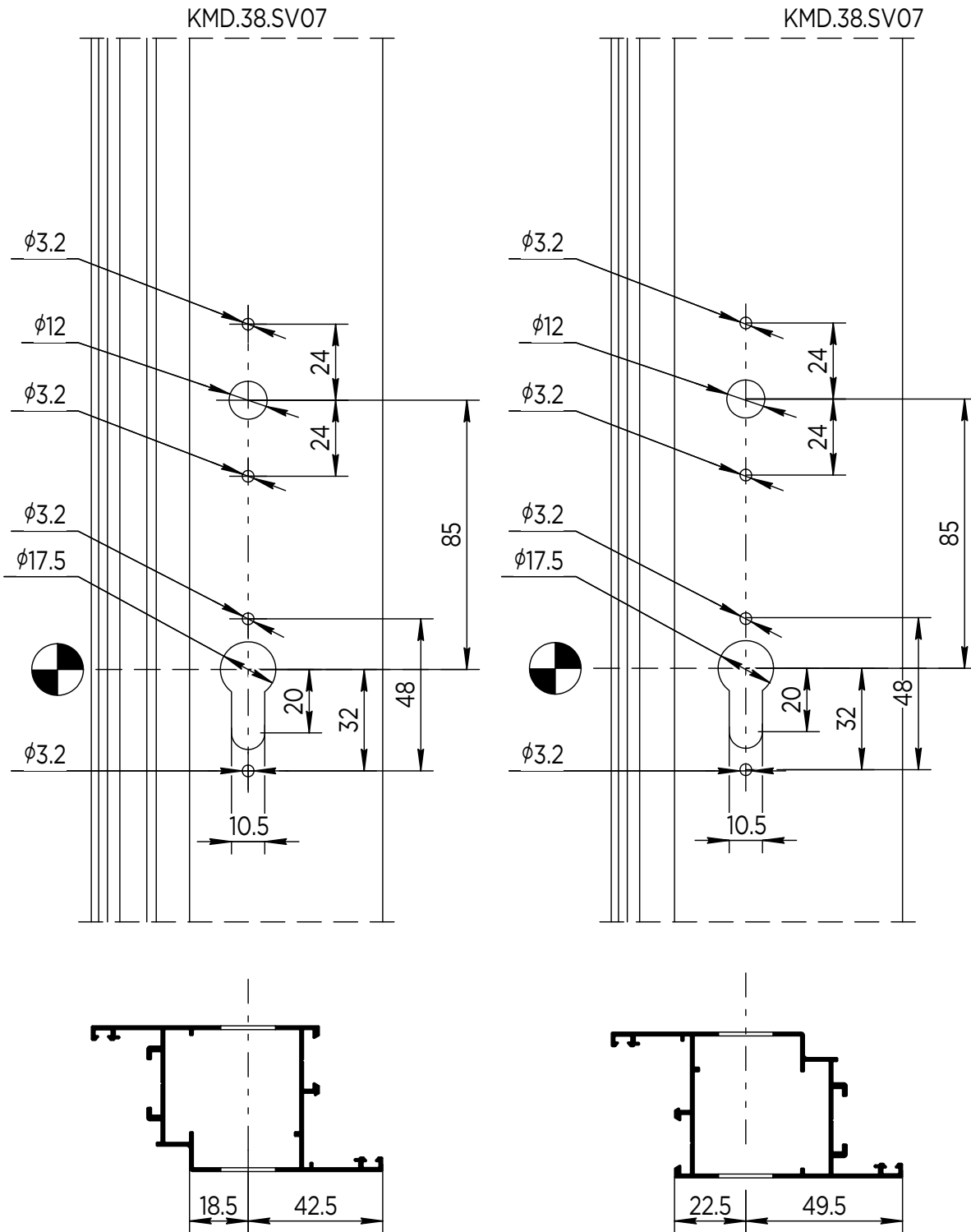
**Встановлення замка Kale 153U(35), Kale 155U(35)
у дверях внутрішнього відчинення**



Встановлення замка 3022.00, 3032 у дверях внутрішнього відчинення

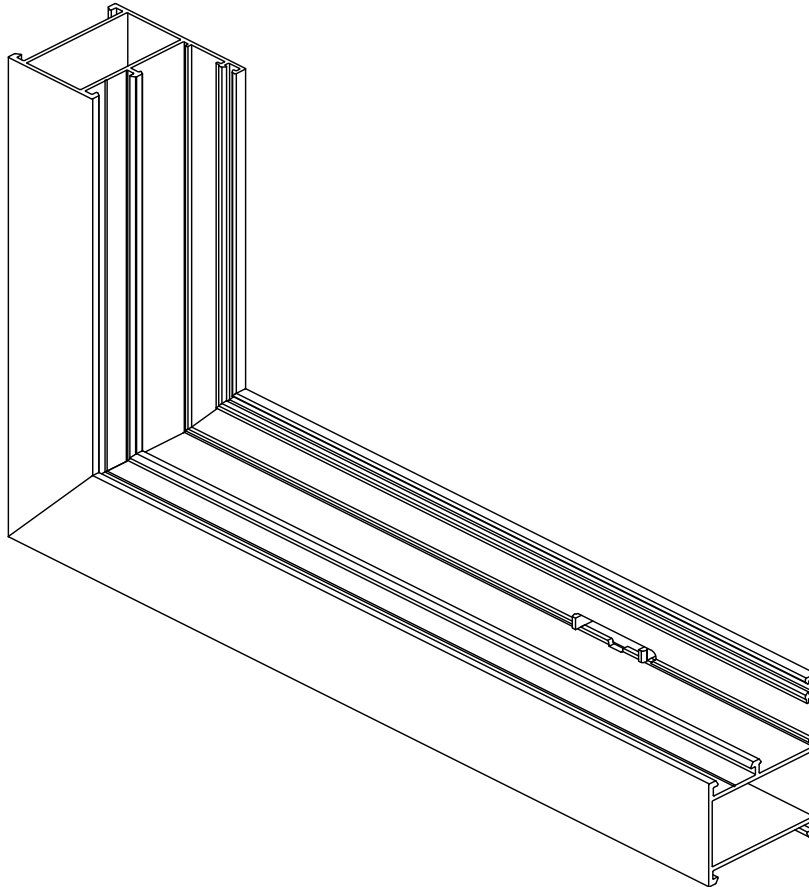
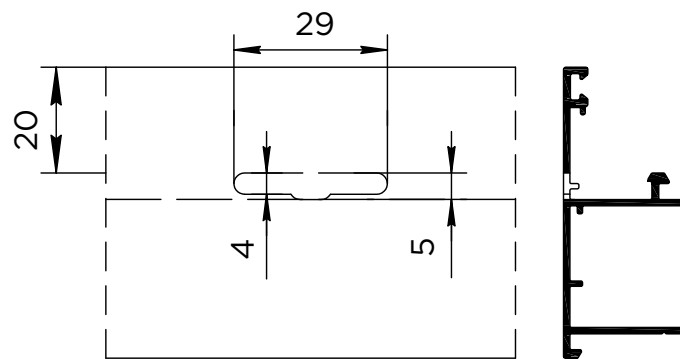
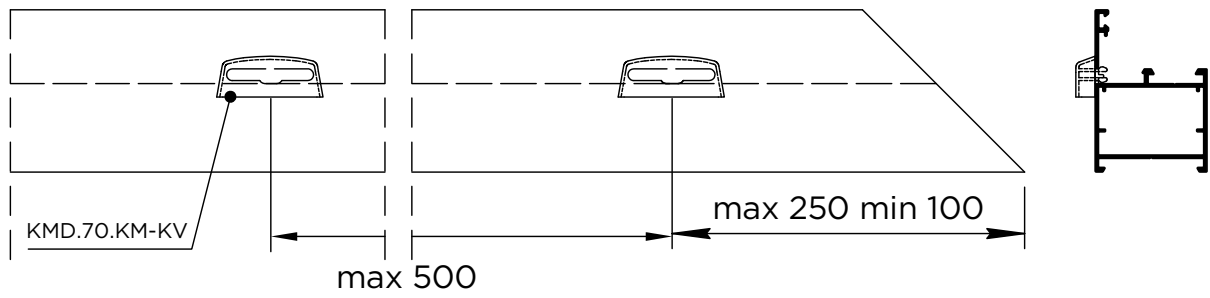


**Встановлення замка 3022, 3032, Kale 153U(35), Kale 155U(35)
у дверях внутрішнього відчинення**

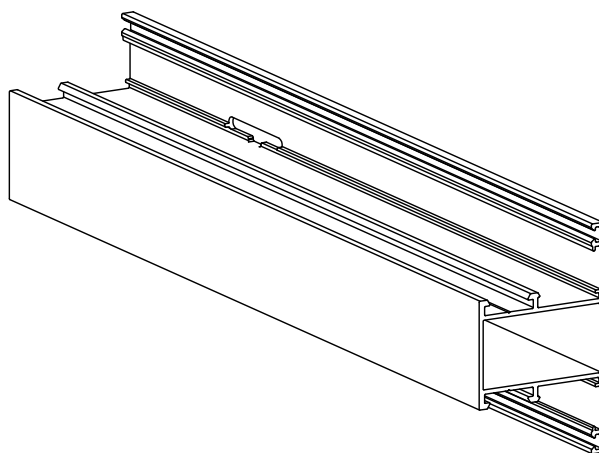
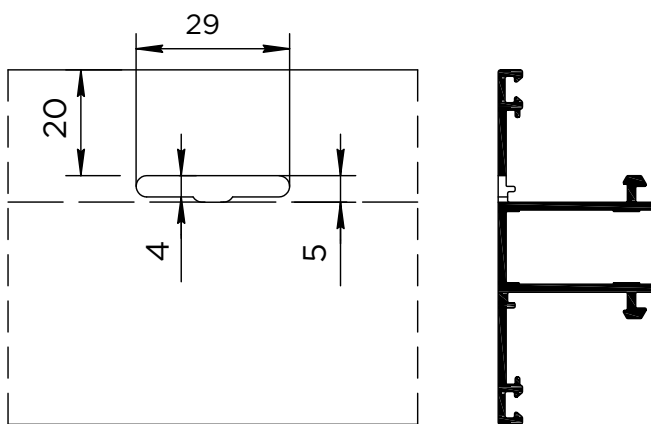
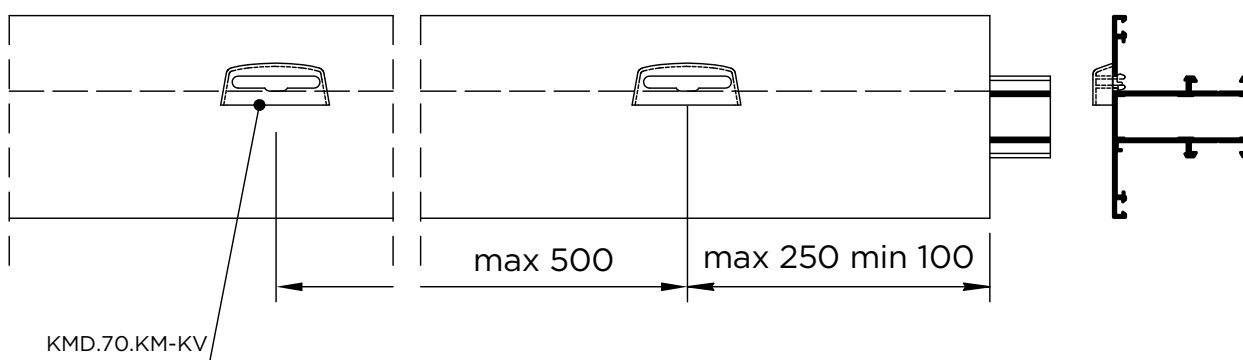
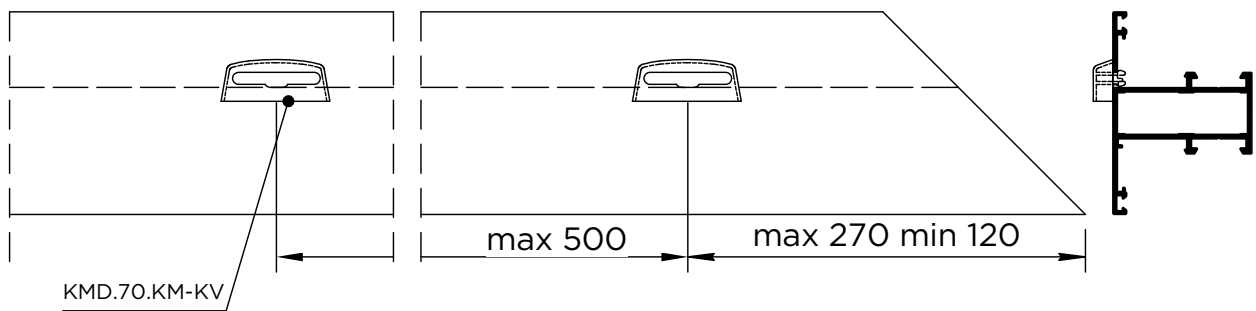


8. Водовідведення та вентиляція

Виконання отворів водовідведення у рамі та дверний стулці





Виконання отворів водовідведення у імпорті

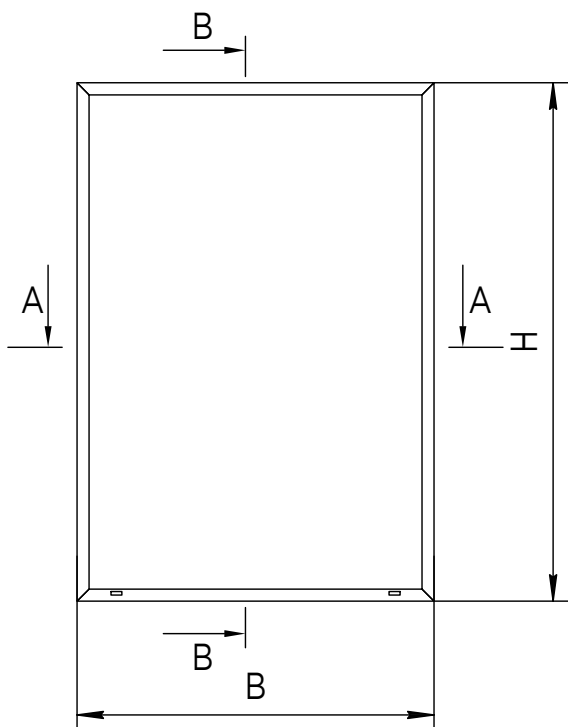


9. Приклади розрахунку конструкцій

Таблиця умовних позначень

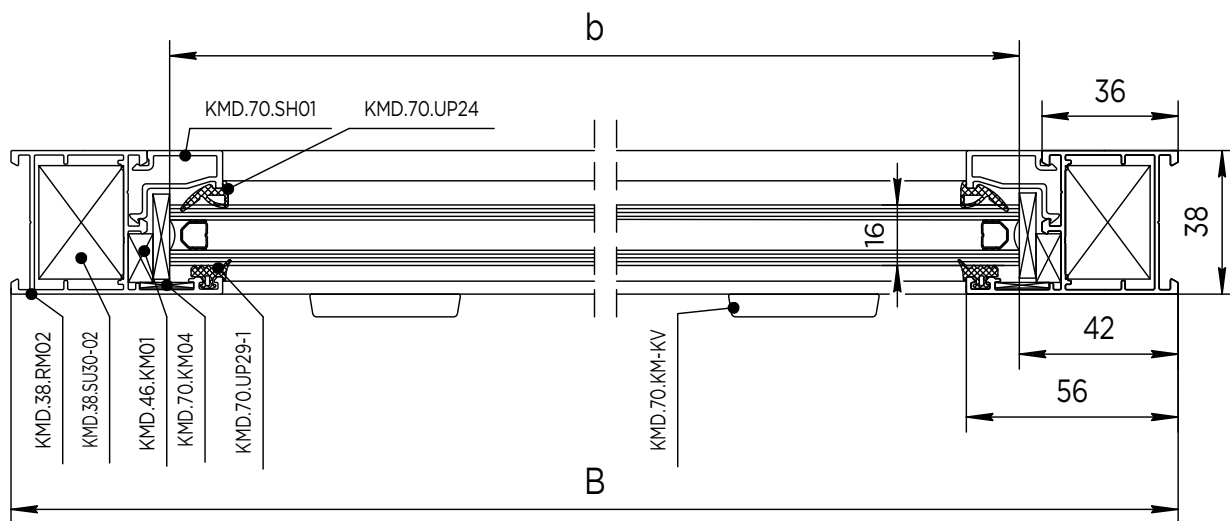
	- таблиця розмірів профілів;
	- таблиця комплектуючих;
	- таблиця розмірів заповнень;
	- артикул профіля;
	- кути порізки;
	- довжина профілю;
1...99	- кількість профілів, комплектуючих, ущільнювачів;
	- артикул комплектуючих;
	- посилання до додаткової інформації.

Вікно глухе



			1...99		
KMD.38.RM02			2	B	02-01 05-01
KMD.38.RM02			2	B	02-01 05-01
KMD.70.SH01			2	B-70	02-04
KMD.70.SH01			2	B-112	02-04

A-A





		1...99	
KMD.38.SU30-02*		4	03-03 07-01
KMD.70.KM04		4	03-04 07-01
KMD.70.KM-01		4	03-05 04-01
KMD.70.KM-KV		Див. 08-01	08-01 08-02
KMD.70.UP29-1		2b + 2h	03-02
KMD.70.UP24		2b + 2h	03-01
KMD.70.KM05		16	03-06 07-05

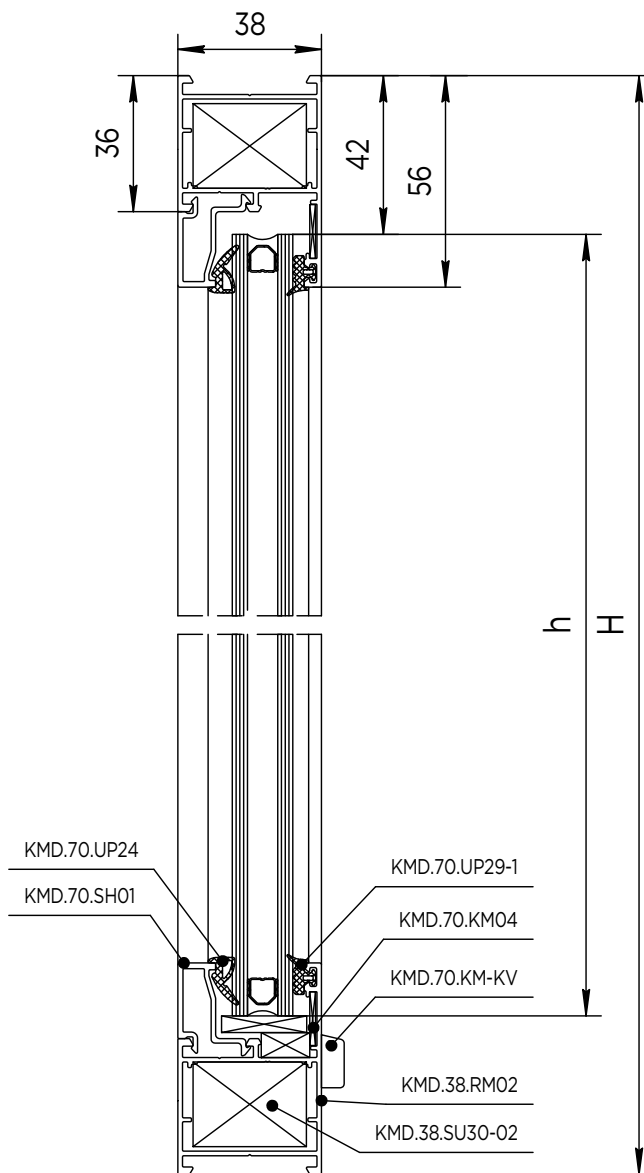
* - Допускається заміна на механічний з'єднувач CR-1168



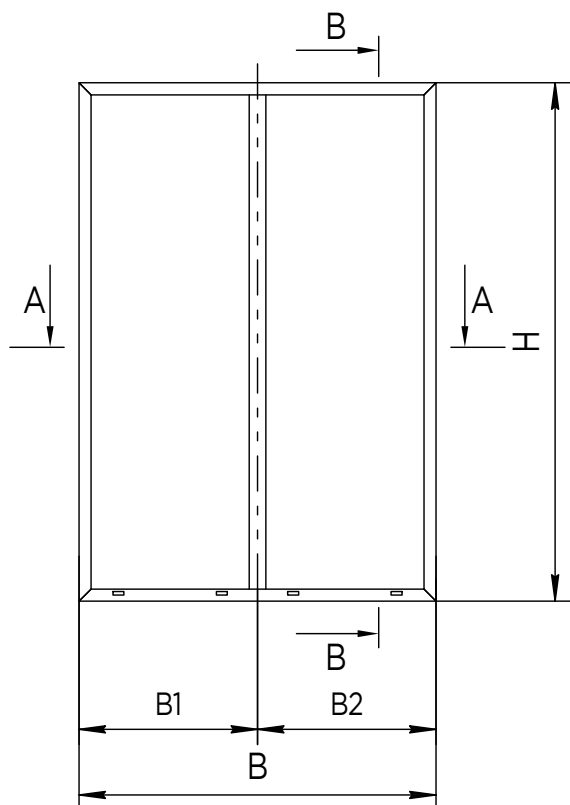
$$b = B - 84$$

$$h = H - 84$$

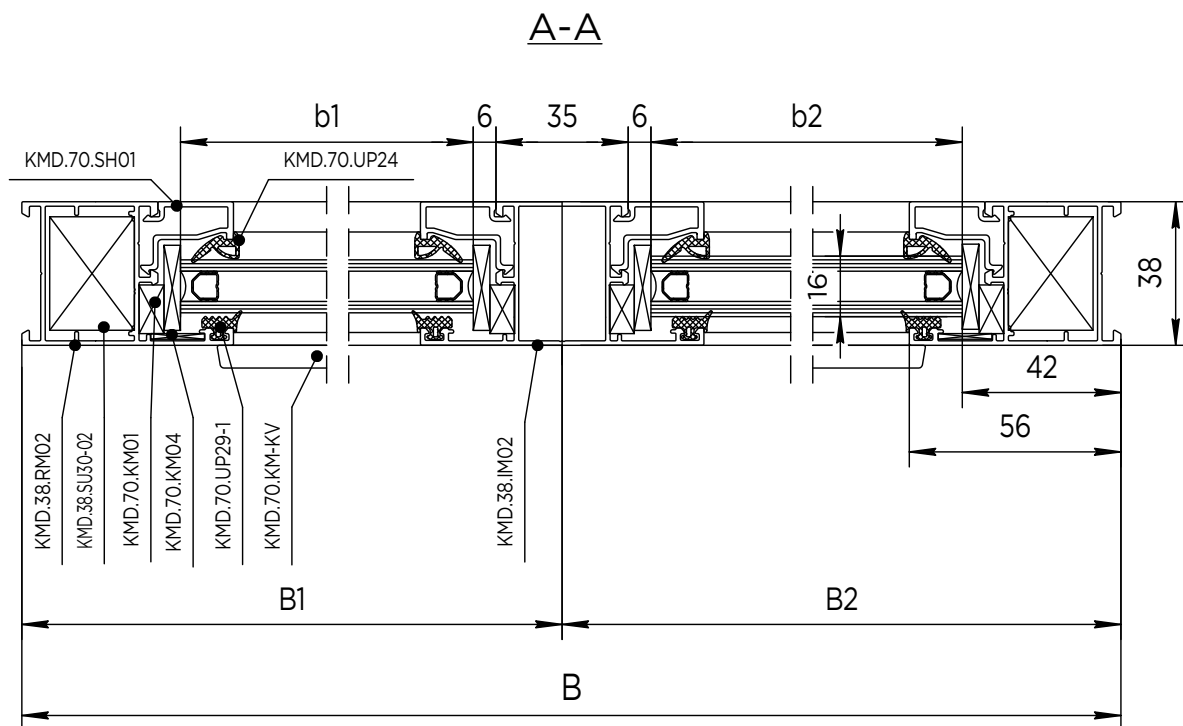
B-B



Вікно з імпостом



			1...99		
KMD.38.RM02			2	B	02-01 05-01
KMD.38.RM02			2	B	02-01 05-01
KMD.38.IM02			1	H-72	02-02 05-02
KMD.70.SH01			4	H-112	02-04
KMD.70.SH01			2	B1-71.5	02-04
KMD.70.SH01			2	B2-71.5	02-04



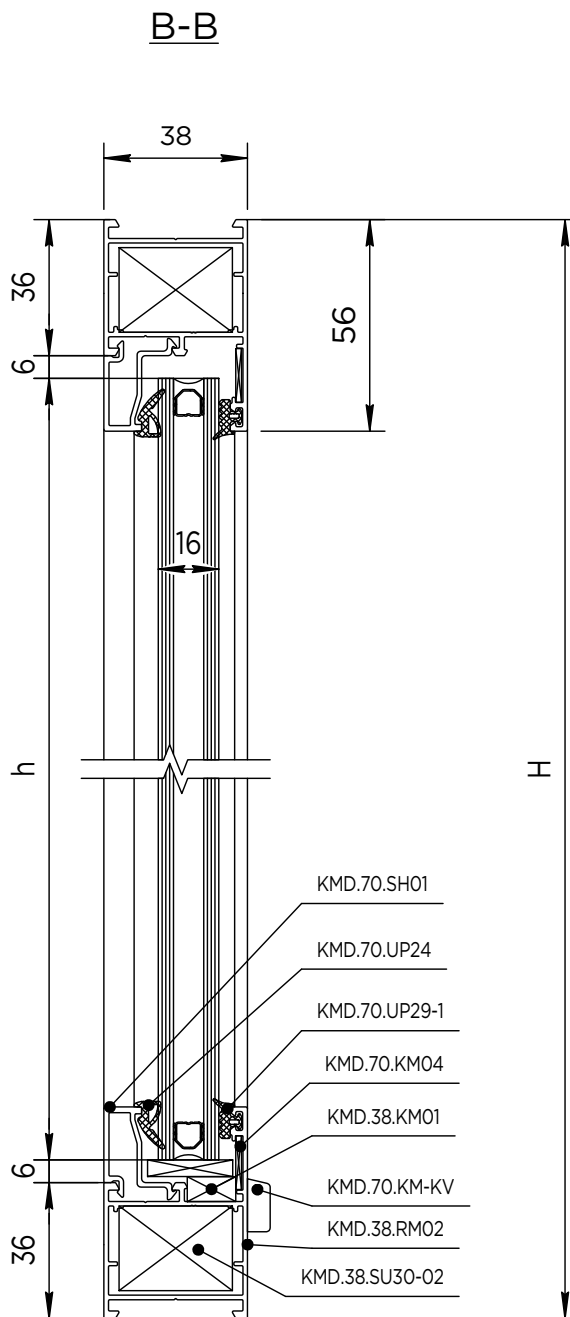


		1...99	
KMD.38.SU30-02*		4	03-03 07-01
KMD.70.KM04		4	03-04 07-01
KMD.70.SI02-22		2	03-03 07-18
KMD.46.KM-01		8	03-05 04-01
KMD.70.KM-KV		Див. 08-01	08-01 08-02
KMD.70.UP29-1		$2b1+2b2+4h$	03-02
KMD.70.UP24		$2b1+2b2+4h$	03-01
KMD.70.KM05		16	03-06 07-05

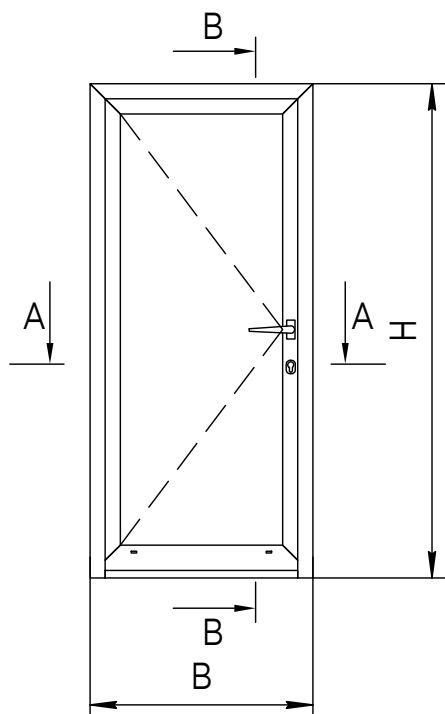
* - Допускається заміна на механічний з'єднувач CR-1168



$b1 = B1 - 65.5$
$b2 = B2 - 65.5$
$h = H - 84$

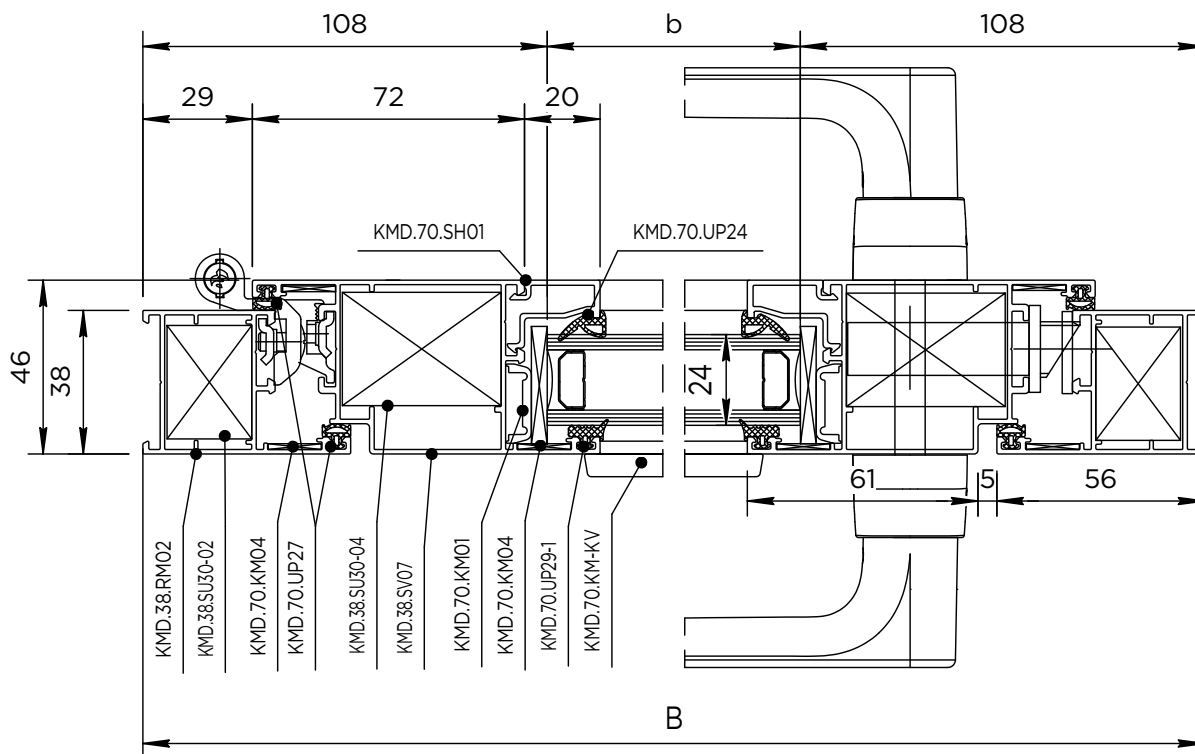


Двері внутрішнього відчинення без порогу



			1...99		
KMD.38.RM02			1	B	02-01 06-01
KMD.38.RM02			1	H	02-01 06-01
KMD.38.RM02			1	H	02-01 06-01
KMD.38.SV07			2	B-60	02-02 06-01
KMD.38.SV07			2	H-38	02-02 06-01
KMD.70.SH01			2	B-204	02-03 06-01
KMD.70.SH01			2	H-222	02-03 06-01
KMD.38.PV15			1	B-94	02-08 06-04 07-11

A-A





		1...99	
KMD.38.SU30-02*		2	03-03 07-01
KMD.38.SU30-04*		4	03-04 07-07
KMD.70.KM04		10	03-04 07-01 07-07
KMD.46.KM-01		4	03-05 04-01
KMD.70.KM KV		Див. 08-02	08-01 08-02
KMD38. BR16		B-82	03-02 07-11
KMD.70.UP27		2B+4H	03-03
KMD.70.UP29-1		2b+2h	03-03
KMD.70.UP24		2b+2h	03-03
KMD.70.KM05		8	03-06 07-05
3,9x19		Див. 07-11	03-07 07-11

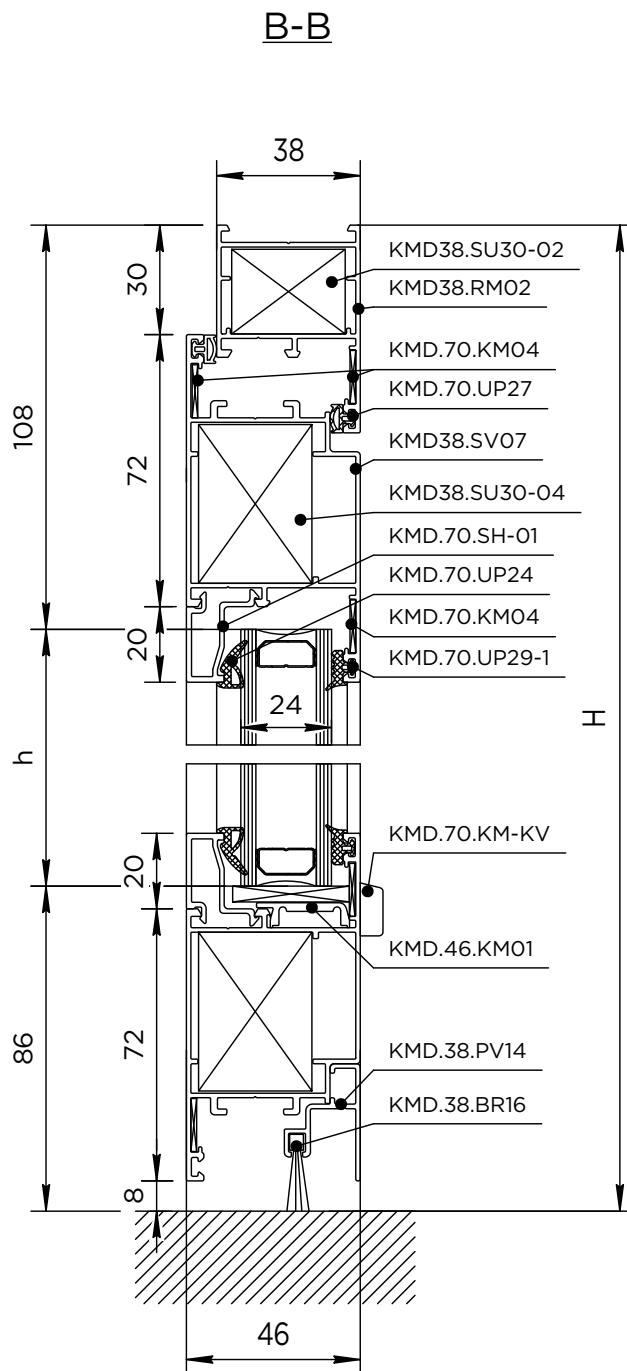
* - Допускається заміна на механічний з'єднувач CR-1168;

** - з'єднання кутів ступки KMD.38.SV07 штифтуванням не передбачено.

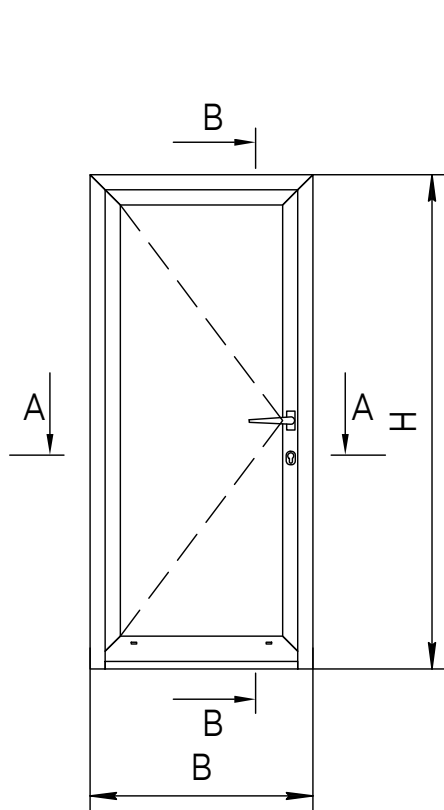


b = B - 216

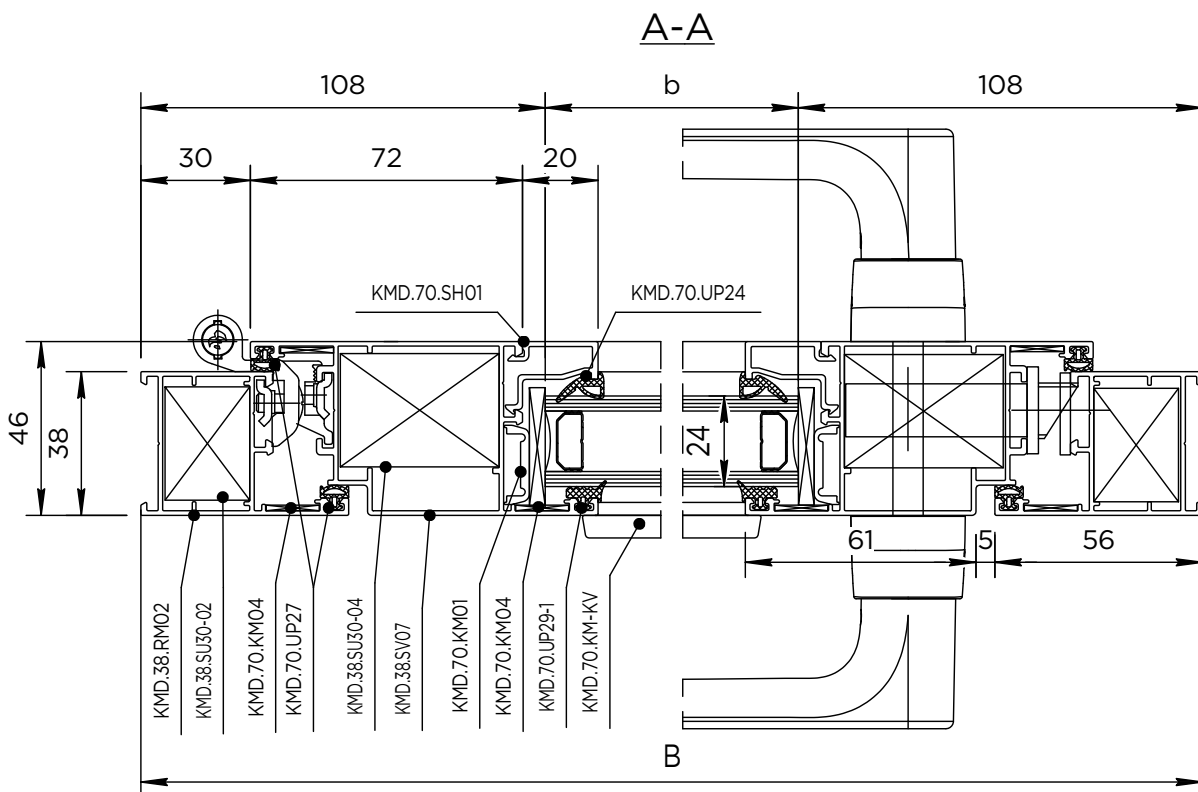
h = H - 194



Двері внутрішнього відчинення з порогом KMD.38.PMD5



			1...99		
KMD.38.RM02			1	B	02-01 06-01
KMD.38.RM02			1	H	02-01 06-01
KMD.38.RM02			1	H	02-01 06-01
KMD.38.SV07			2	B-60	02-02 06-01
KMD.38.SV07			2	H-38	02-02 06-01
KMD.70.SH01			2	B-204	02-03 06-01
KMD.70.SH01			2	H-222	02-03 06-01
KMD.38.PV14			1	B-95	02-08 06-04 07-11
KMD38.PMD 5			1	B-72	02-07 06-04





		1...99	
KMD.38.SU30-02*		2	03-03 07-01
KMD.38.SU30-04*		4	03-04 07-07
KMD.70.KM04		10	03-04 07-01 07-07
KMD.46.KM-01		4	03-05 04-01
KMD.70.KM-KV		Див. 08-02	08-01 08-02
KMD38. BR16		B-82	03-02 07-11
KMD.70.UP27		2B+4H	03-03
KMD.70.UP29-1		2b+2h	03-03
KMD.70.UP24		2b+2h	03-03
KMD.70.KM05		8	03-06 07-05
3,9x19		Див. 07-11	03-07 07-11

* - Допускається заміна на механічний з'єднувач CR-1168;

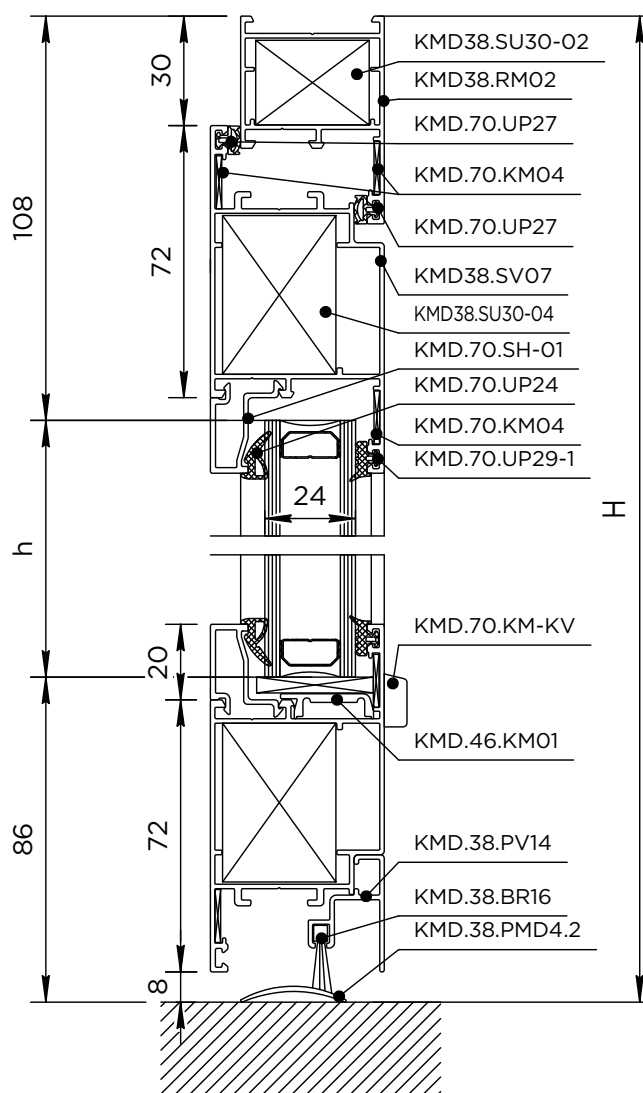
** - з'єднання кутів ступки KMD.38.SV07 штифтуванням не передбачено.



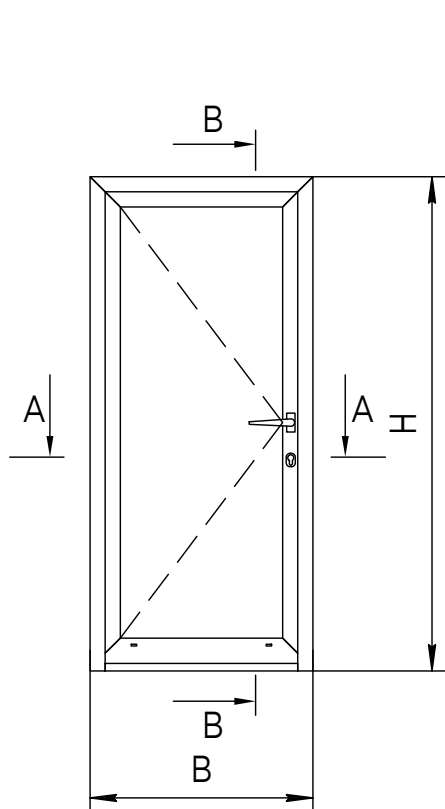
b = B - 216

h = H - 194

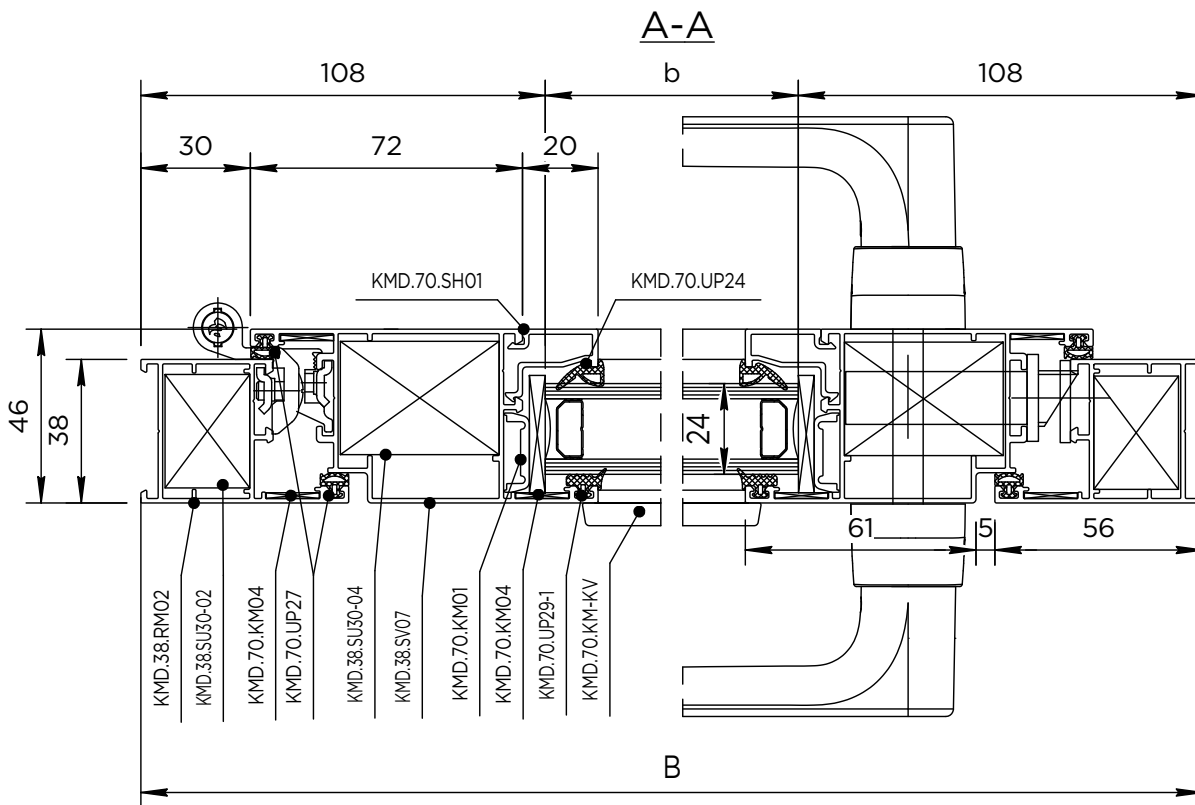
B-B



Двері внутрішнього відчинення з порогом KMD.38.3810



			1...99		
KMD.38.RM02			1	B	02-01 06-01
KMD.38.RM02			1	H	02-01 06-01
KMD.38.RM02			1	H	02-01 06-01
KMD.38.SV07			2	B-60	02-02 06-01
KMD.38.SV07			2	H-38	02-02 06-01
KMD.70.SH01			2	B-204	02-03 06-01
KMD.70.SH01			2	H-222	02-03 06-01
KMD.38.PV15			1	B-95	02-08 06-04 07-13
KMD38.3810			1	B-62	02-07 06-06





		1...99	
KMD.38.SU30-02*		2	03-03 07-01
KMD.38.SU30-04*		4	03-04 07-07
KMD.70.KM04		10	03-04 07-01 07-07
KMD.46.KM-01		4	03-05 04-01
KMD.70.KM-KV		Див. 08-02	08-01 08-02
KMD70.UP-FTR		B-82	03-02 07-13
KMD.70.UP27		2B+4H	03-03
KMD.70.UP29-1		2b+2h	03-03
KMD.70.UP24		2b+2h	03-03
KMD.70.KM05		8	03-06 07-05
3,9x19		Див. 07-13	03-07 07-13
4,2x38		4	03-07 07-12

* - Допускається заміна на механічний з'єднувач CR-1168;

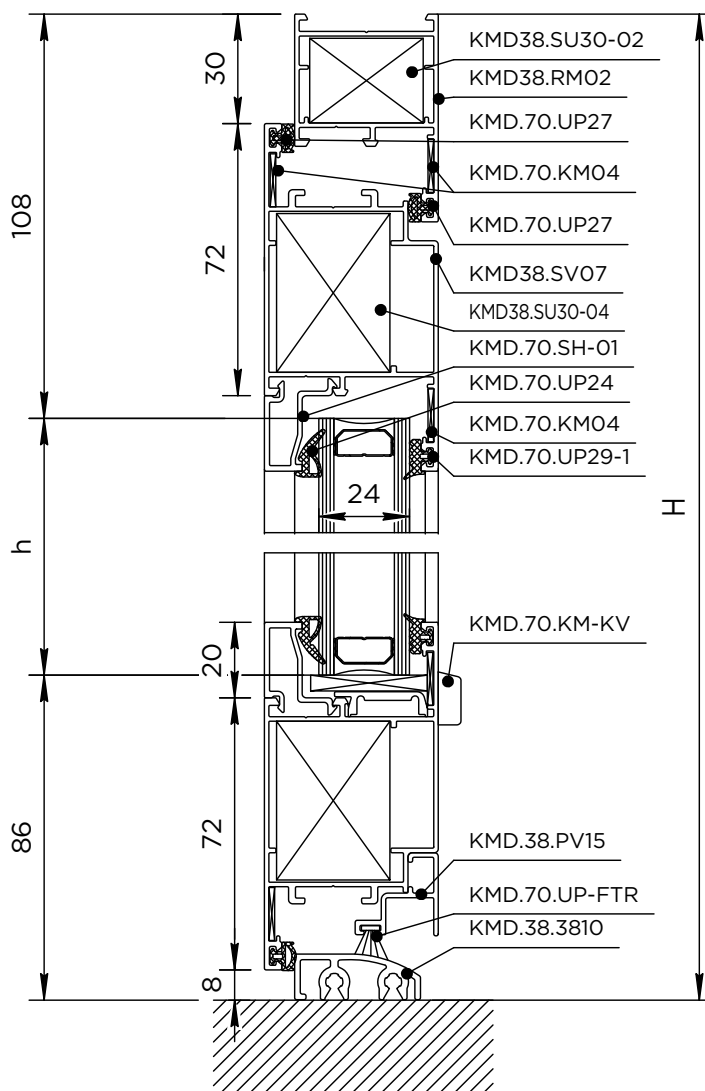
** - з'єднання кутів ступки KMD.38.SV07 штифтуванням не передбачено.



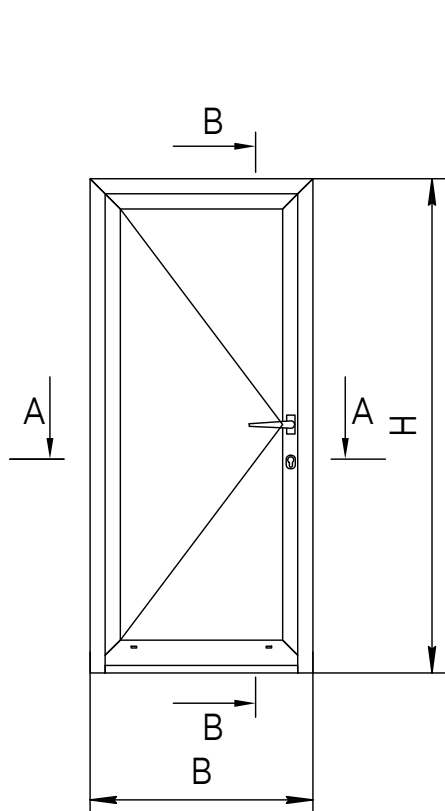
b = B - 216

h = H - 194

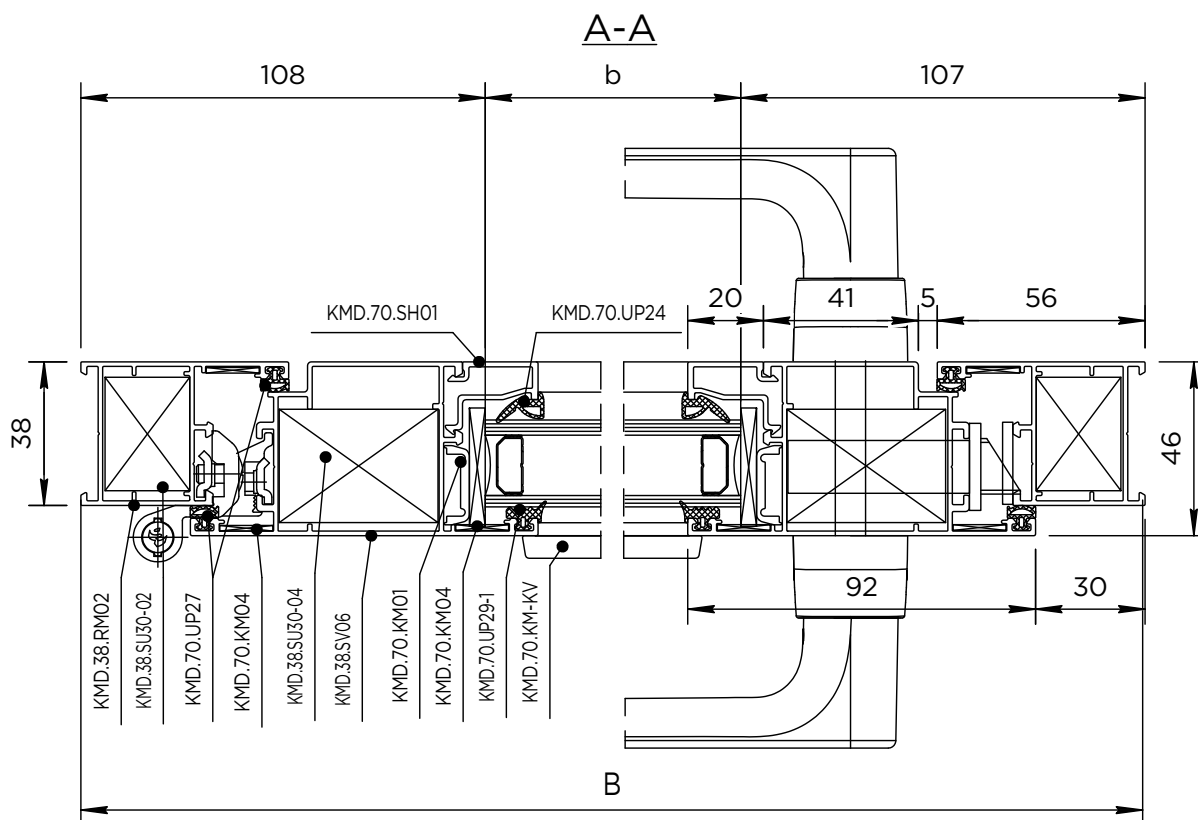
B-B



Двері зовнішнього відчинення без порогу



			1...99		
KMD.38.RM02			1	B	02-01 06-01
KMD.38.RM02			1	H	02-01 06-01
KMD.38.RM02			1	H	02-01 06-01
KMD.38.SV06			2	B-60	02-02 06-01
KMD.38.SV06			2	H-38	02-02 06-01
KMD.70.SH01			2	B-204	02-03 06-01
KMD.70.SH01			2	H-222	02-03 06-01
KMD.38.PV14			1	B-95	02-07 06-05 07-14





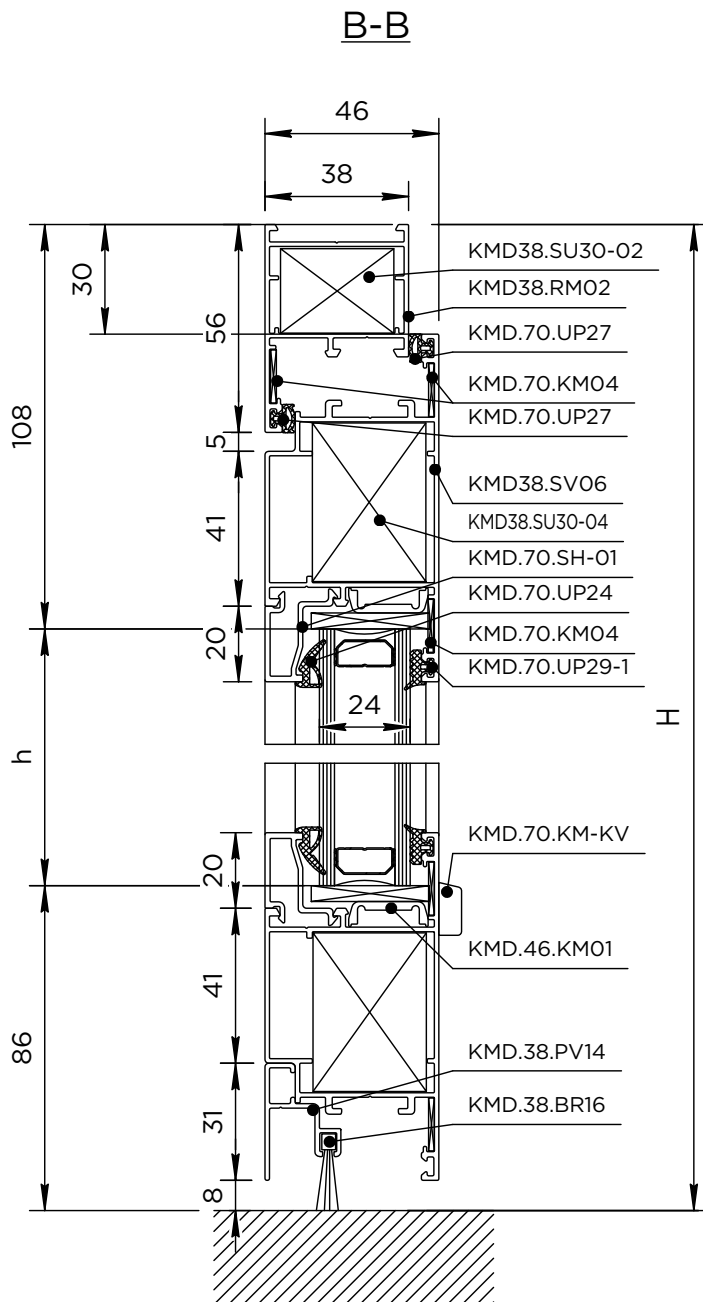
		1...99	
KMD.38.SU30-02*		2	03-03 07-01
KMD.38.SU30-04*		4	03-04 07-08
KMD.70.KM04		10	03-04 07-01 07-08
KMD.46.KM-01		4	03-05 04-01
KMD.70.KM-KV		Див. 08-02	08-01 08-02
KMD38. BR16		B-82	03-02 07-14
KMD.70.UP27		2B+4H	03-03
KMD.70.UP29-1		2b+2h	03-03
KMD.70.UP24		2b+2h	03-03
KMD.70.KM05		24	03-06 07-05
3,9x19		Див. 07-14	03-07 07-14

* - Допускається заміна на механічний з'єднувач CR-1168;
 ** - з'єднання кутів ступки KMD.38.SV06 штифтуванням не передбачено.

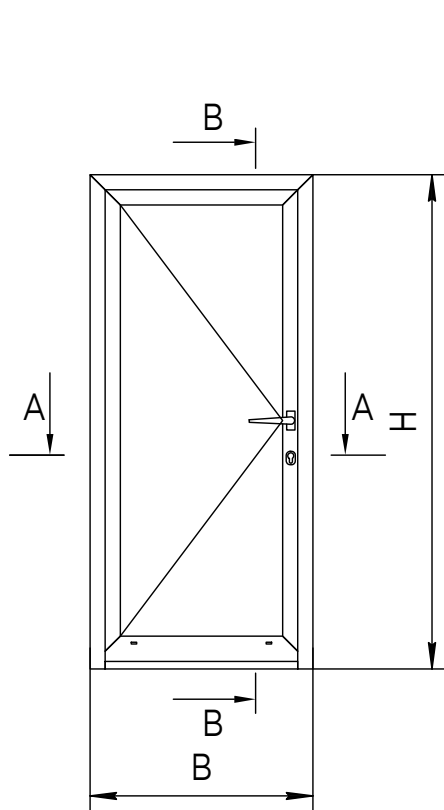


b = B - 216

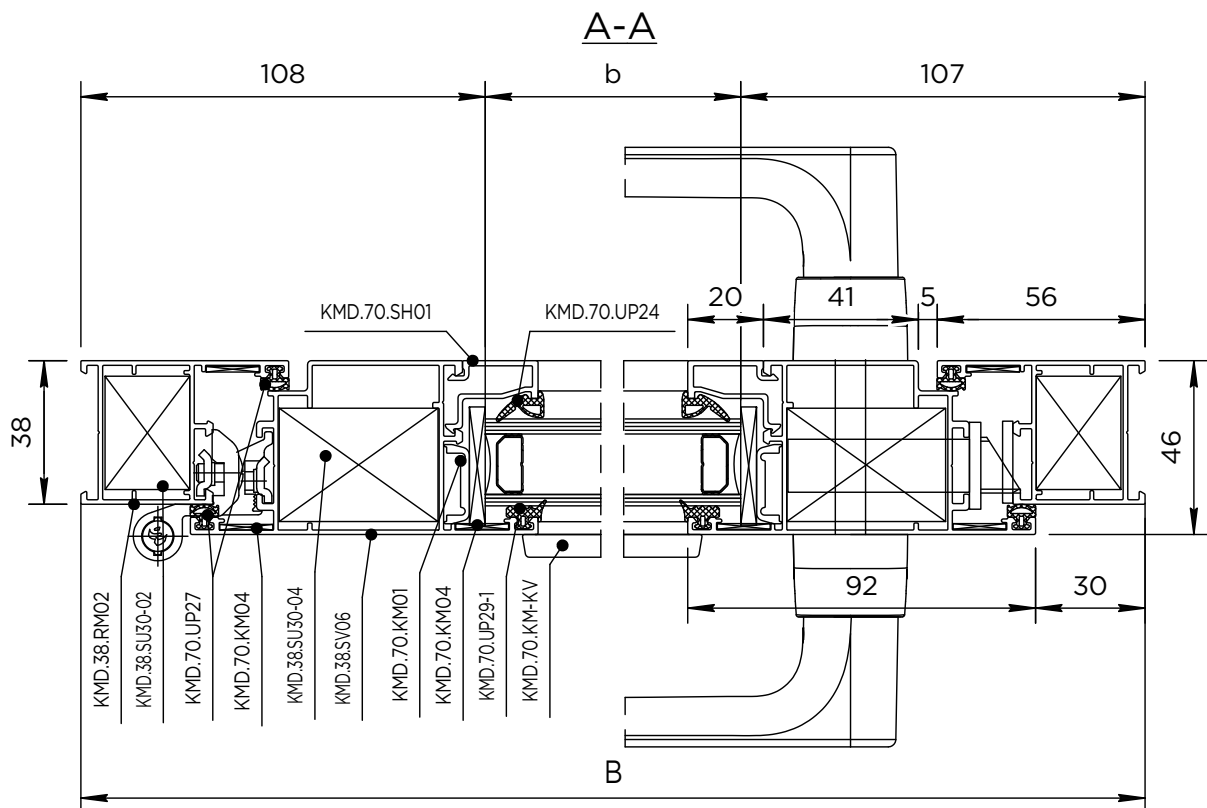
h = H - 194



Двері зовнішнього відчинення з порогом KMD.38.PMD5



			1...99		
KMD.38.RM02			1	B	02-01 05-04
KMD.38.RM02			1	H	02-01 05-04
KMD.38.RM02			1	H	02-01 05-04
KMD.38.SV06			2	B-60	02-02 06-01
KMD.38.SV06			2	H-38	02-02 06-01
KMD.70.SH01			2	B-204	02-03 05-04
KMD.70.SH01			2	H-222	02-03 05-05
KMD.38.PV14			1	B-95	02-08 06-05 07-14
KMD38.PMD 5			1	B-72	02-07 06-05





		1...99	
KMD.38.SU30-02*		2	03-03 07-01
KMD.38.SU30-04*		4	03-04 07-08
KMD.70.KM04		10	03-04 07-01 07-08
KMD.46.KM-01		4	03-05 04-01
KMD.70.KM-KV		Див. 08-02	08-01 08-02
KMD38. BR16		B-82	03-02 07-14
KMD.70.UP27		2B+4H	03-03
KMD.70.UP29-1		2b+2h	03-03
KMD.70.UP24		2b+2h	03-03
KMD.70.KM05		8	03-06 07-05
3,9x19		Див. 07-14	03-07 07-14

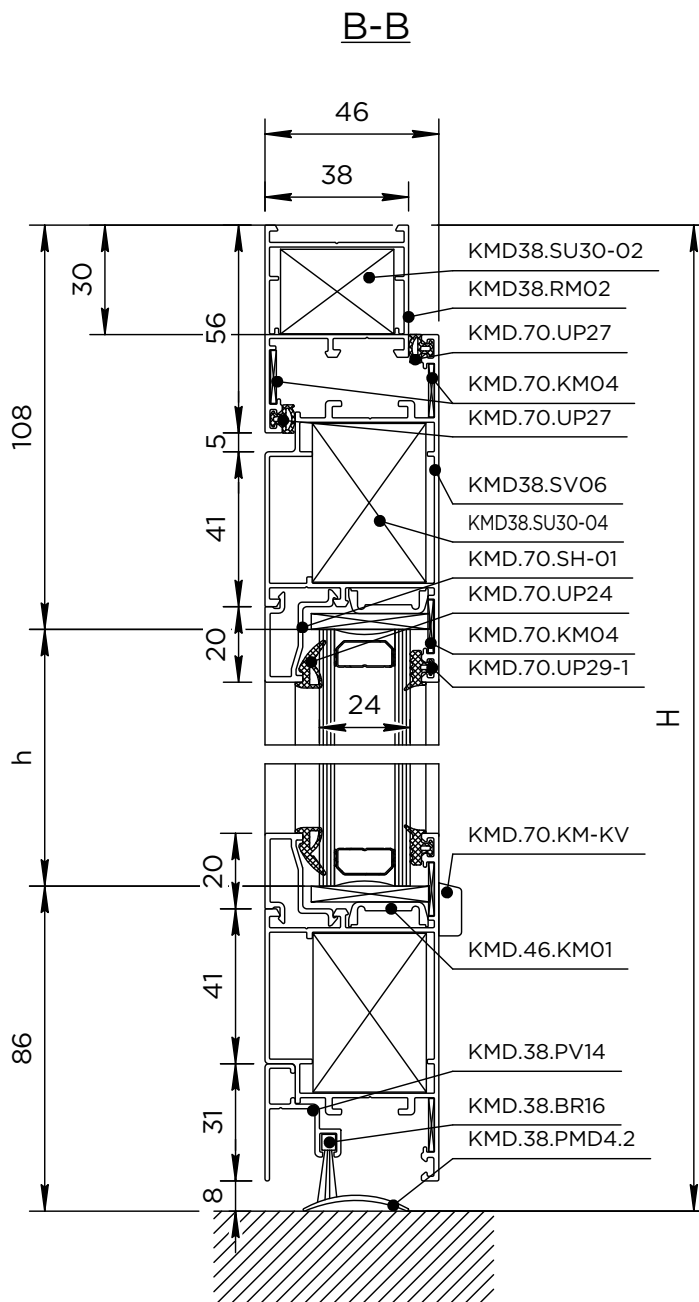
* - Допускається заміна на механічний з'єднувач CR-1168;

** - з'єднання кутів ступки KMD.38.SV06 штифтуванням не передбачено.

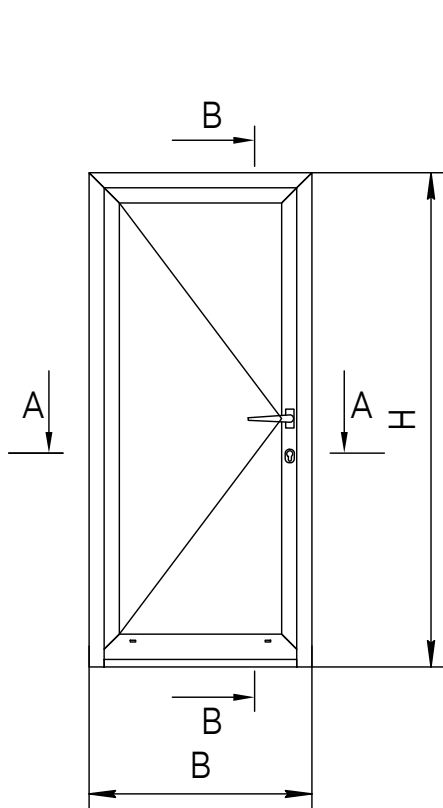


b = B - 216

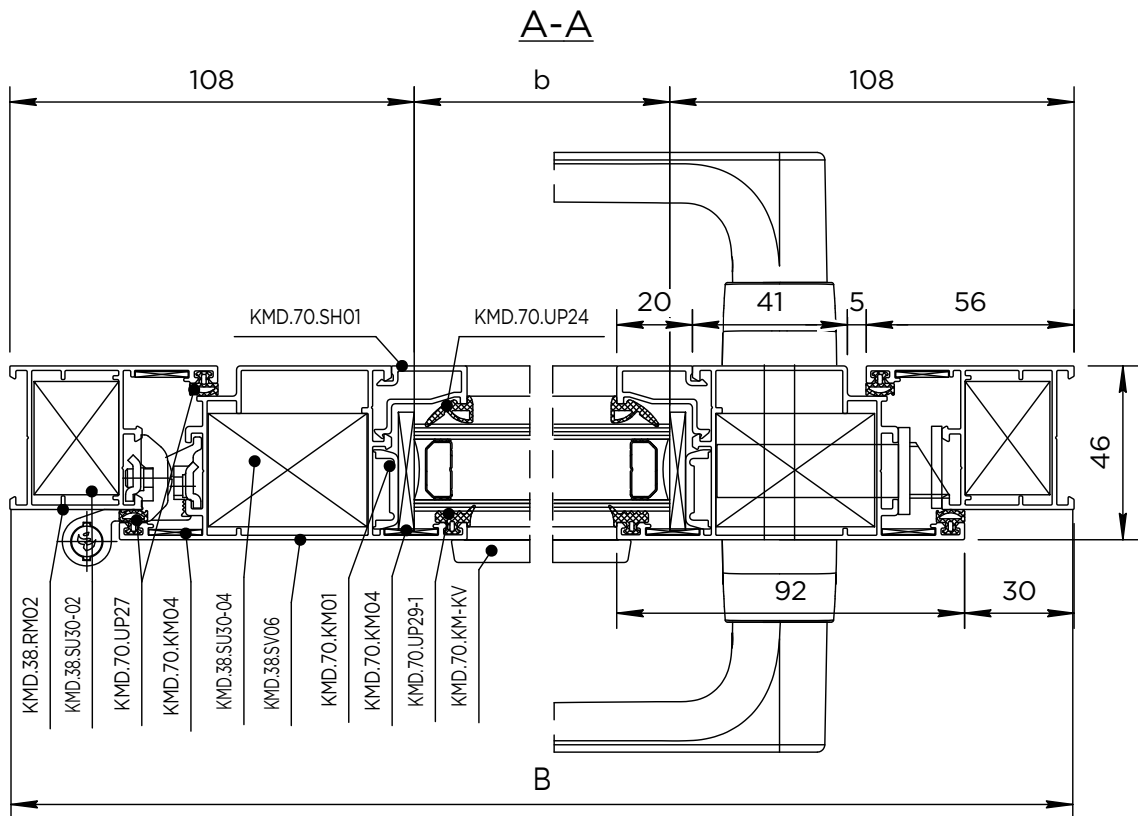
h = H - 194



Двері зовнішнього відчинення з порогом KMD.38.3810



			1...99		
KMD.38.RM02			1	B	02-01 05-04
KMD.38.RM02			1	H	02-01 05-04
KMD.38.RM02			1	H	02-01 05-04
KMD.38.SV06			2	B-60	02-02 06-01
KMD.38.SV06			2	H-38	02-02 06-01
KMD.70.SH01			2	B-204	02-03 05-04
KMD.70.SH01			2	H-222	02-03 05-05
KMD.38.PV15			1	B-95	07-15
KMD38.3810			1	B-62	02-07 07-12





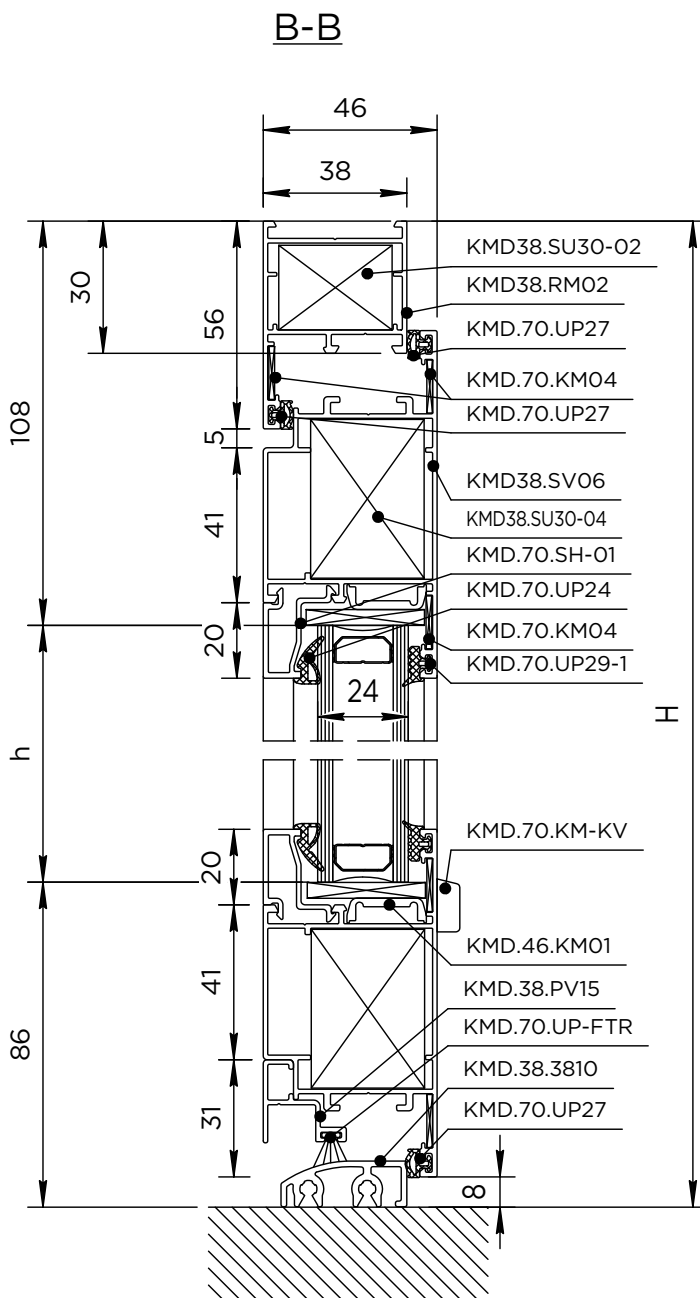
		1...99	
KMD.38.SU30-02*		2	03-03 07-01
KMD.38.SU30-04*		4	03-04 07-08
KMD.70.KM04		10	03-04 07-01 07-08
KMD.46.KM-01		4	03-05 04-01
KMD.70.KM-KV		Див. 08-02	08-01 08-02
KMD70.UP-FTR		B-82	03-02 07-15
KMD.70.UP27		2B+4H	03-03
KMD.70.UP29-1		2b+2h	03-03
KMD.70.UP24		2b+2h	03-03
KMD.70.KM05		8	03-06 07-05
3,9x19		Див. 07-15	03-07 07-15
4,2x38		4	03-07 07-12

* - Допускається заміна на механічний з'єднувач CR-1168;

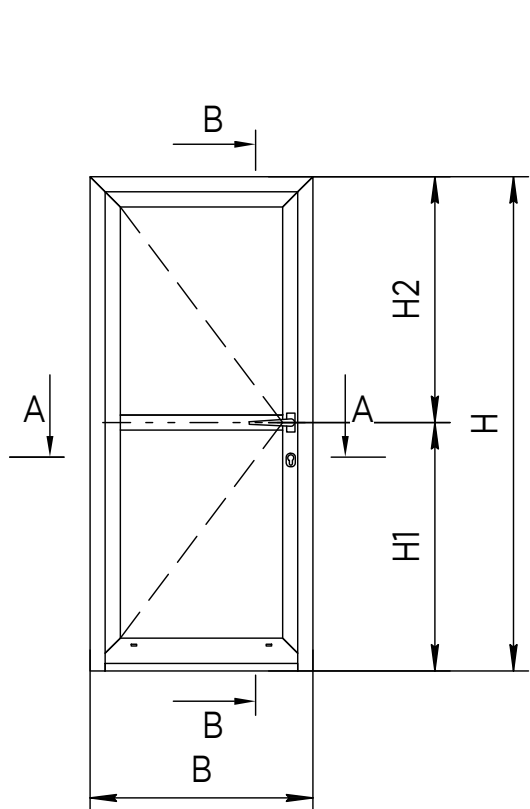
** - з'єднання кутів ступки KMD.38.SV06 штифтуванням не передбачено.



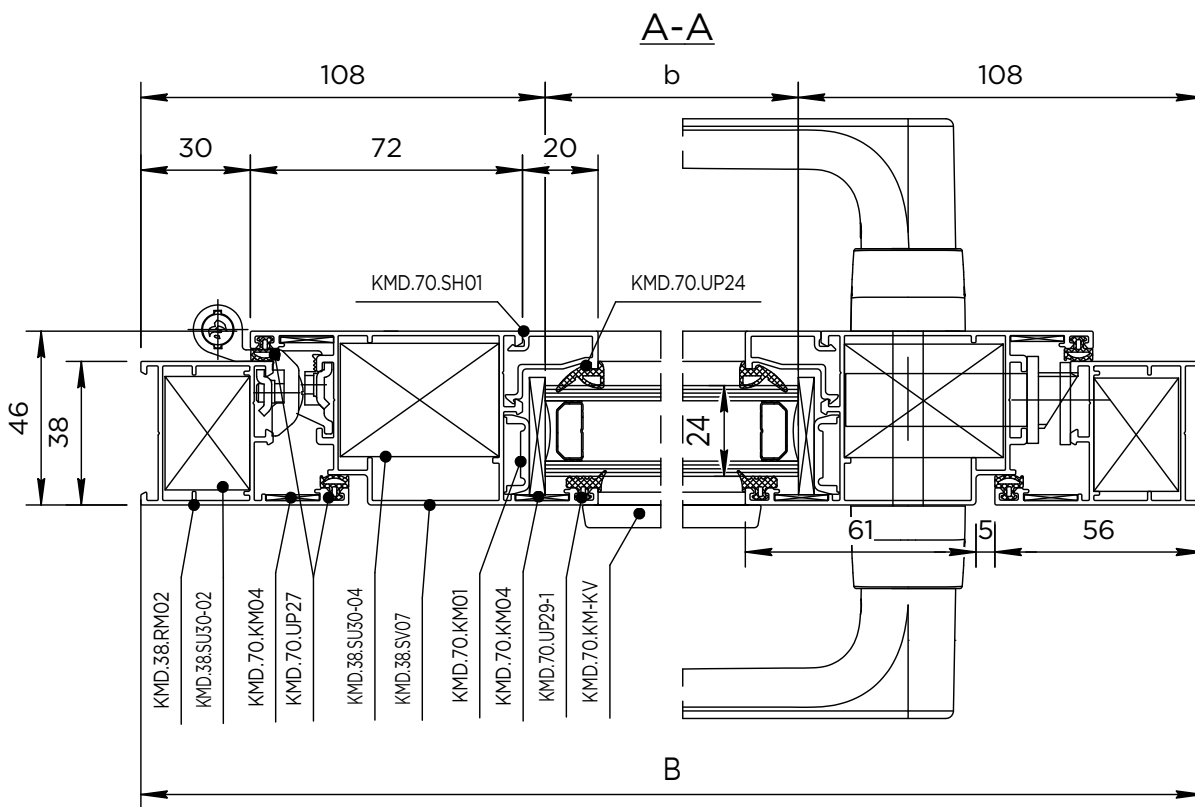
$b = B - 216$
$h1 = H1 - 110$
$h2 = H2 - 132$



Двері внутрішнього відчинення без порогу з імпостом



			1...99		
KMD.38.RM02			1	B	02-01 05-04
KMD.38.RM02			1	H	02-01 05-04
KMD.38.RM02			1	H	02-01 05-04
KMD.38.SV07			2	B-60	02-02 06-01
KMD.38.SV07			2	H-38	02-02 06-01
KMD.46.IM02			1	B-204	02-02 07-16
KMD.70.SH01			4	B-204	02-03 05-04
KMD.70.SH01			2	H1-138	02-03 05-05
KMD.70.SH01			2	H2-160	02-03 05-05
KMD.38.PV14			1	B-95	02-08 07-11



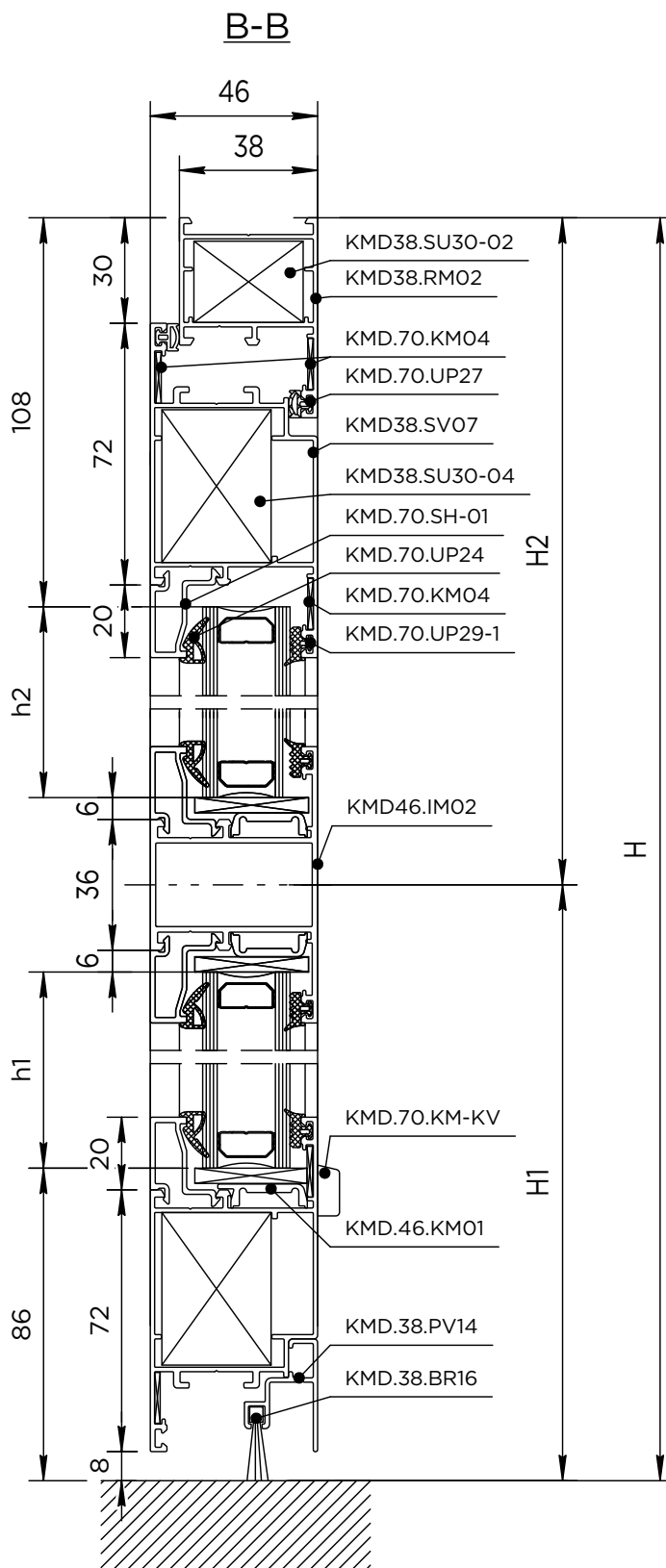


KMD.38.SU30-02*		2 03-03 07-01
KMD.38.SU30-04*		4 03-04 07-07
KMD.70.SI02-22		2 03-02 07-17
KMD.70.KM04		10 03-04 07-01 07-07
KMD.46.KM-01		4 03-02 04-01
KMD.70.KM-KV		Див. 08-02 08-01 08-02
KMD38. BR16		B-82 03-02 07-11
KMD.70.UP27		2B+4H 03-03
KMD.70.UP29-1		4b+2h1+2h2 03-03
KMD.70.UP24		4b+2h1+2h2 03-03
KMD.70.KM05		8 03-06 07-05
3,9x19		Див. 07-11 03-07 07-11

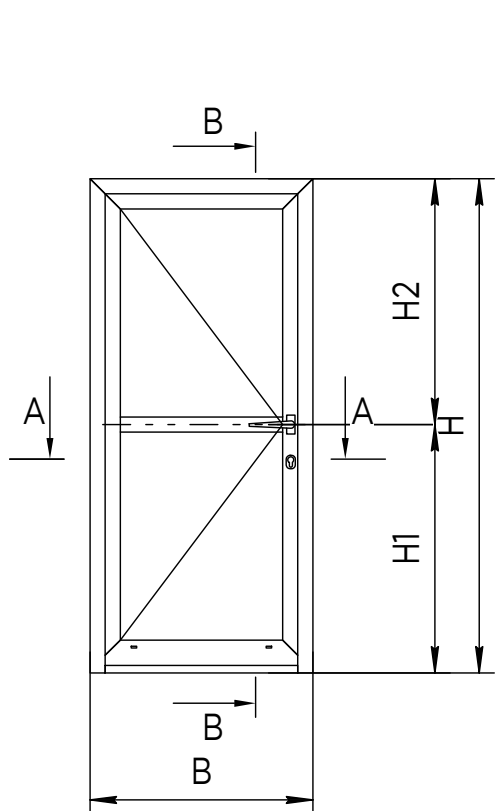
* - Допускається заміна на механічний з'єднувач CR-1168;
 ** - з'єднання кутів стулки KMD.38.SV06 штифтуванням не передбачено.



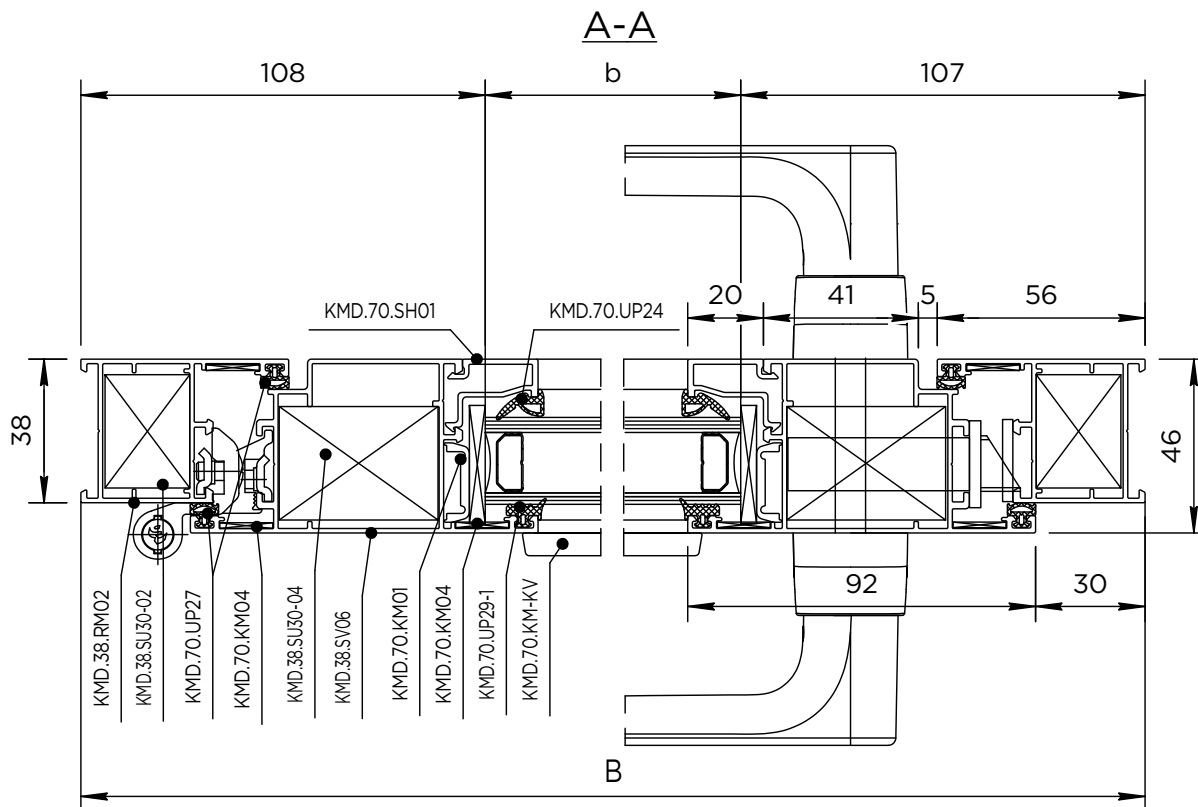
$b = B - 216$
$h1 = H1 - 110$
$h2 = H2 - 132$



Двері зовнішнього відчинення без порогу з імпостом



			1...99		
KMD.38.RM02			1	B	02-01 05-04
KMD.38.RM02			1	H	02-01 05-04
KMD.38.RM02			1	H	02-01 05-04
KMD.38.SV06			2	B-60	02-02 06-01
KMD.38.SV06			2	H-38	02-02 06-01
KMD.46.IM02			1	B-204	02-02 07-16
KMD.70.SH01			4	B-204	02-03 05-04
KMD.70.SH01			2	H1-138	02-03 05-05
KMD.70.SH01			2	H2-160	02-03 05-05
KMD.38.PV14			1	B-95	02-08 07-14





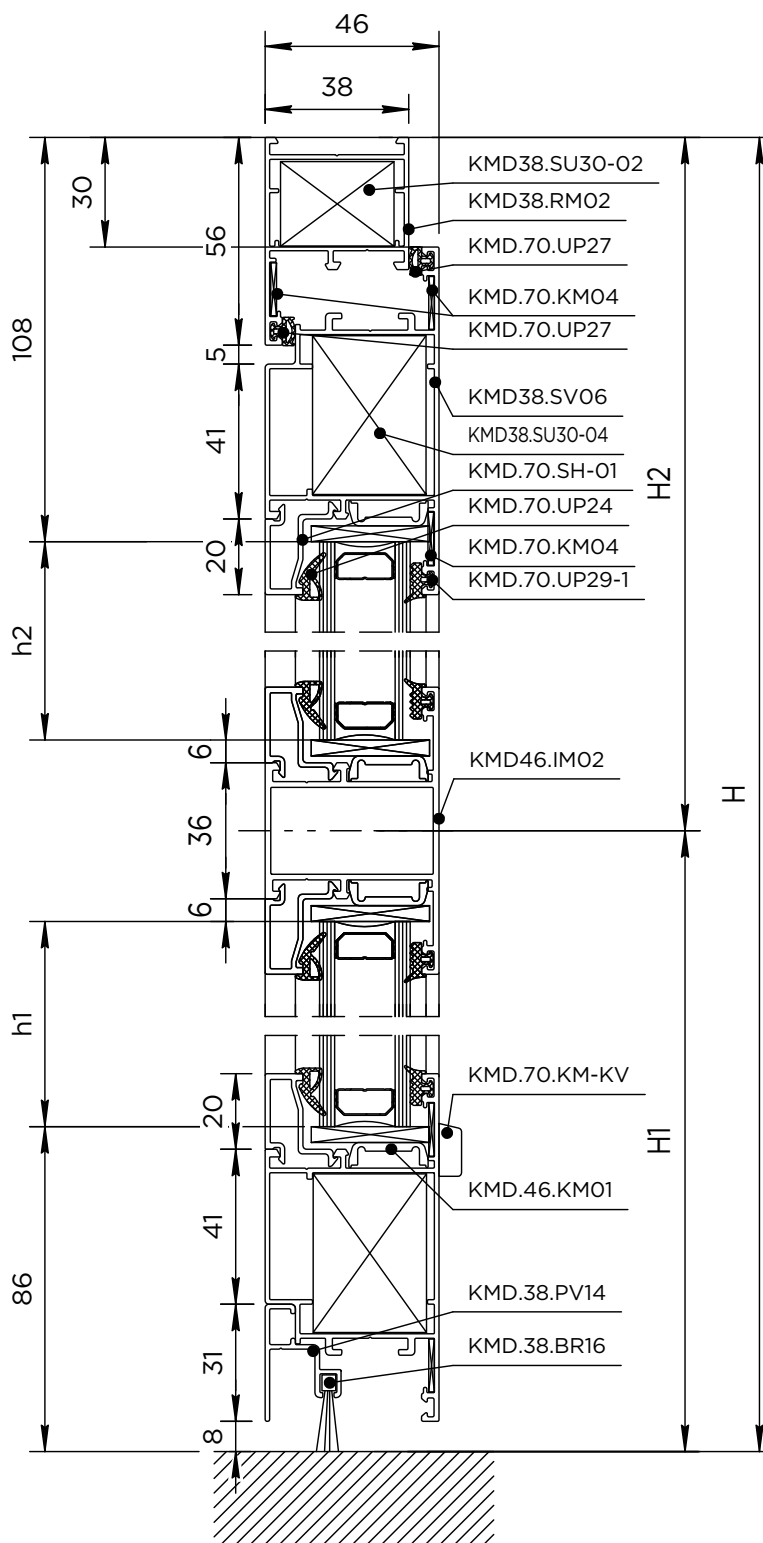
		1...99	
KMD.38.SU30-02*		2	03-03 07-01
KMD.38.SU30-04*		4	03-04 07-08
KMD.70.SI02-22		2	03-02 07-17
KMD.70.KM04		10	03-04 07-01 07-08
KMD.46.KM-01		4	03-02 04-01
KMD.70.KM-KV		Див. 08-02	08-01 08-02
KMD38. BR16		B-82	03-02 07-14
KMD.70.UP27		2B+4H	03-03
KMD.70.UP29-1		4b+2h1+2h2	03-03
KMD.70.UP24		4b+2h1+2h2	03-03
KMD.70.KM05		24	03-06 07-05
3,9x19		Див. 07-14	03-07 07-14

* - Допускається заміна на механічний з'єднувач CR-1168

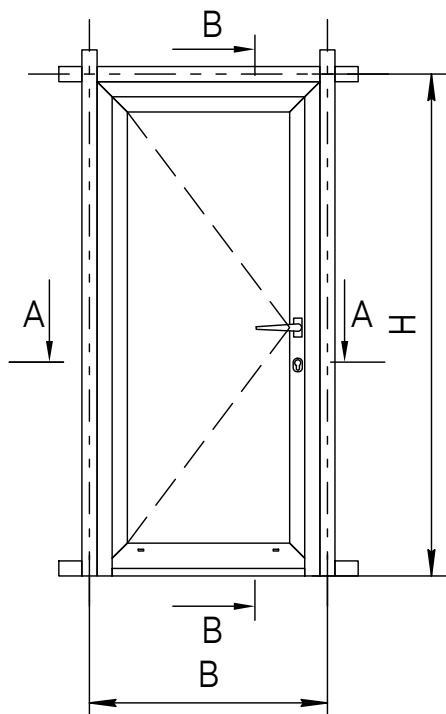


$b = B - 216$
$h1 = H1 - 110$
$h2 = H2 - 132$

B-B

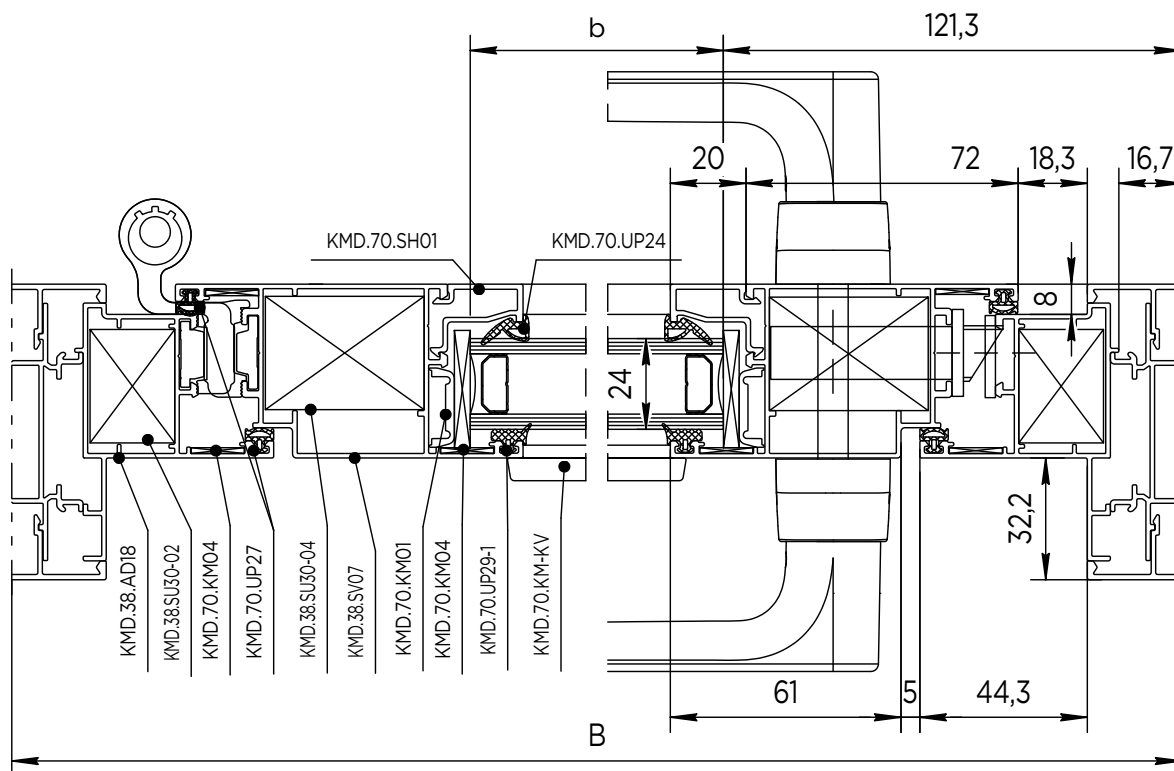


Двері внутрішнього відчинення у перегородку



			1...99		
KMD.38.AD18			1	B-33.4	02-01 05-04
KMD.38.AD18			1	H-16.7	02-01 05-04
KMD.38.AD18			1	H-16.7	02-01 05-04
KMD.38.SV07			2	B-70	02-02 06-01
KMD.38.SV07			2	H-43	02-02 06-01
KMD.70.SH01			2	B-230.6	02-03 05-04
KMD.70.SH01			2	H-235.3	02-03 05-05
KMD.38.PV15			1	B-105	02-08 07-11

A-A





		1...99	
KMD.38.SU30-02*		2	03-03 07-02
KMD.38.SU30-04*		4	03-04 07-07
KMD.70.KM04		10	03-03 07-02 07-07
KMD.46.KM-01		4	03-02 04-01
KMD.70.KM-KV		Див. 08-02	08-01 08-02
KMD38. BR16		B-93	03-02 07-11
KMD.70.UP27		2B+4H	03-03
KMD.70.UP29-1		2b+2h	03-03
KMD.70.UP24		2b+2h	03-03
KMD.70.KM05		24	03-06 07-05
3,9x19		Див. 07-11	03-07 07-11

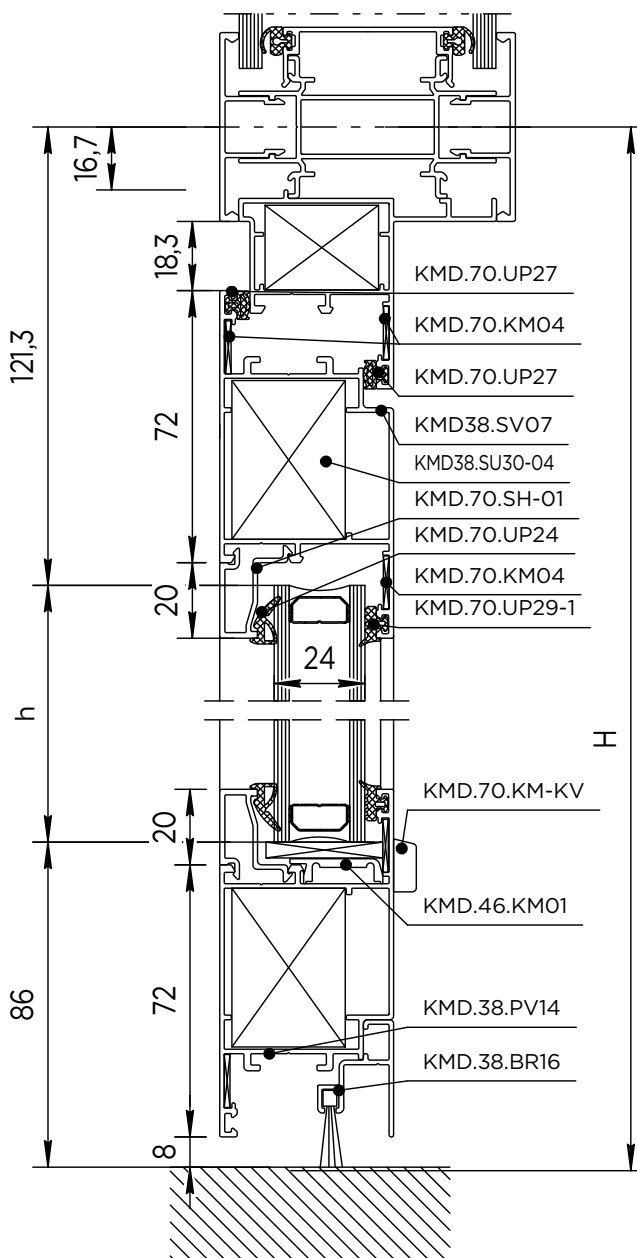
* - Допускається заміна на механічний з'єднувач CR-1168



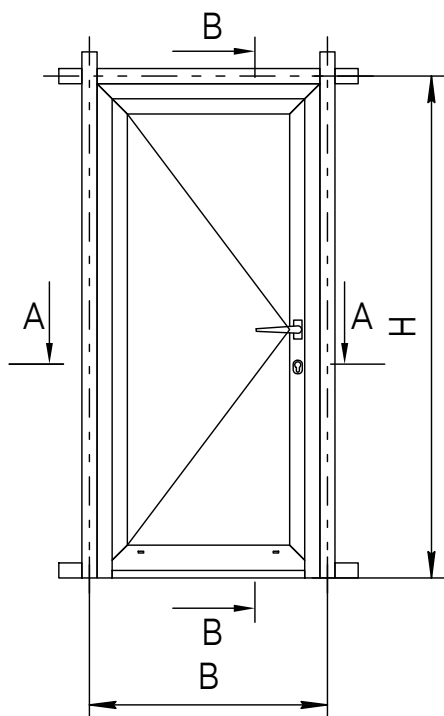
b = B - 243

h = H - 207.5

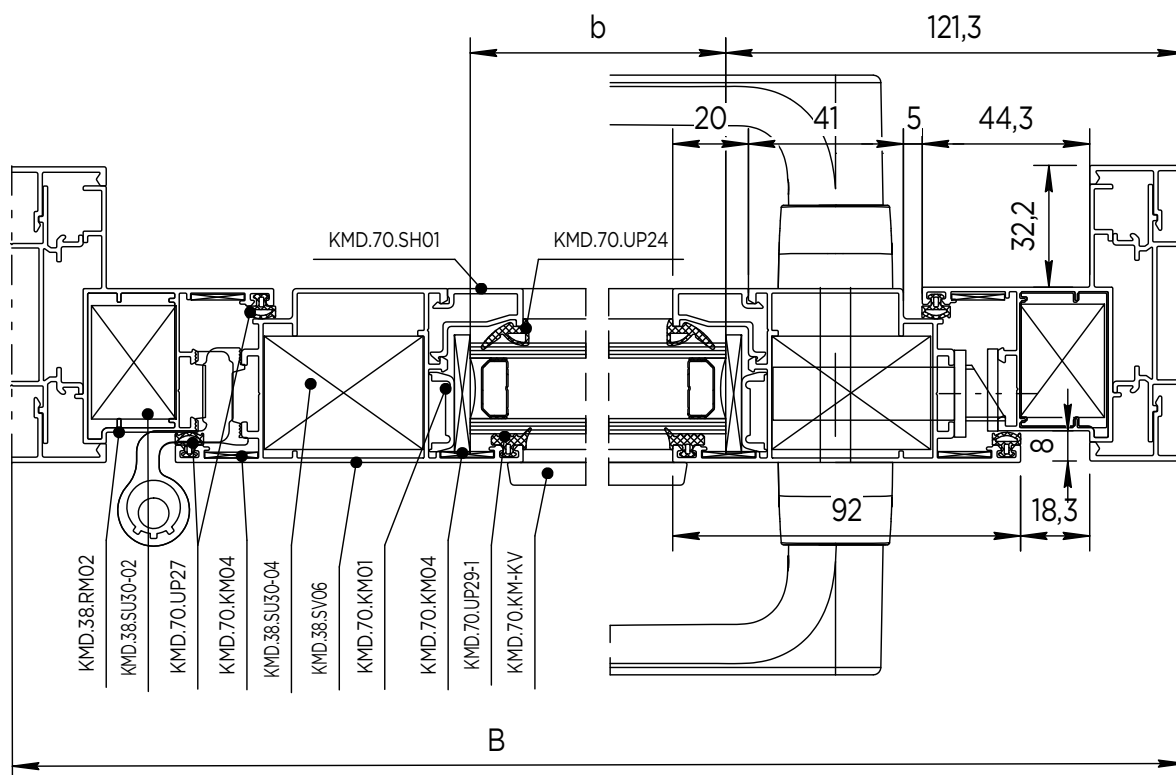
B-B



Двері зовнішнього відчинення у перегородку



			1...99		
KMD.38.AD18			1	B-33.4	02-01 05-04
KMD.38.AD18			1	H-16.7	02-01 05-04
KMD.38.AD18			1	H-16.7	02-01 05-04
KMD.38.SV06			2	B-70	02-02 06-01
KMD.38.SV06			2	H-43	02-02 06-01
KMD.70.SH01			2	B-230.6	02-03 05-04
KMD.70.SH01			2	H-235.3	02-03 05-05
KMD.38.PV15			1	B-105	02-08 07-14





		1...99	
KMD.38.SU30-02*		2	03-03 07-02
KMD.38.SU30-04*		4	03-04 07-08
KMD.70.KM04		10	03-04 07-02 07-08
KMD.46.KM-01		4	03-02 04-01
KMD.70.KM-KV		Див. 08-02	08-01 08-02
KMD38. BR16		B-93	03-02 07-14
KMD.70.UP27		2B+4H	03-03
KMD.70.UP29-1		2b+2h	03-03
KMD.70.UP24		2b+2h	03-03
KMD.70.KM05		24	03-06 07-05
3,9x19		Див. 07-14	03-07 07-14

* - Допускається заміна на механічний з'єднувач CR-1168



b = B - 243

h = H - 207.5

